



Sicherungsmutter M14 DIN985 mit Klemmring galvanisch verzinkt 6-kant Stoppmutter



0,01 € *

* Preise inkl. gesetzlicher MwSt. zzgl. Versandkosten

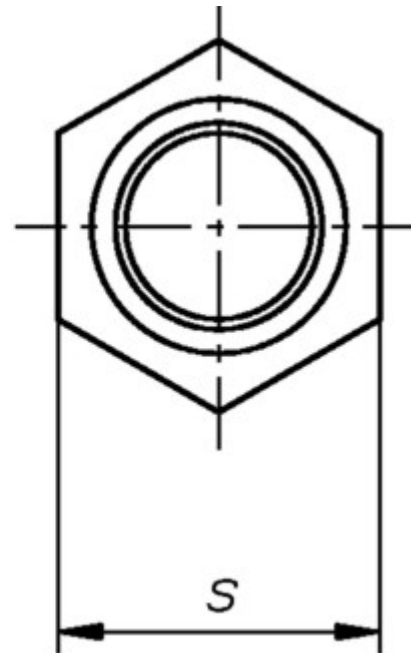
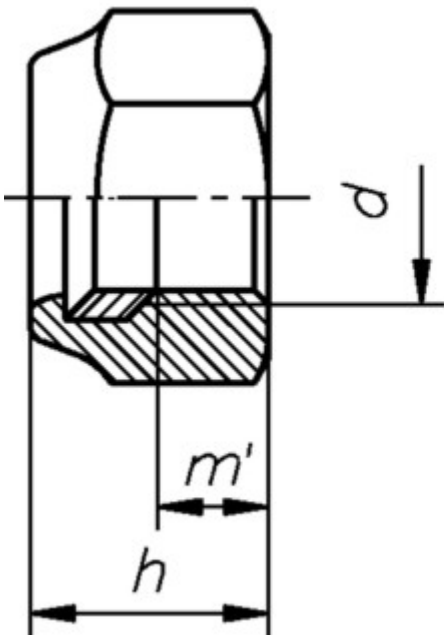
Marke: Markenlos
Bestell-Nr.: 499190007

Sicherungsmutter M14 DIN985 mit Klemmring galvanisch verzinkt 6-kant Stoppmutter

Sicherungsmutter M14 DIN985 mit Klemmring galvanisch verzinkt 6-kant Stoppmutter

Technische Daten:

- Art: Sicherungsmutter DIN985 (auch Stoppmutter genannt)
- Klemmring: einseitig eingebördelt aus Kunststoff
- Material: Stahl
- Oberfläche: galvanisch verzinkt
- Maße:
 - Durchmesser (d): M14
 - Gesamthöhe (h): ca. 14,0mm
 - Sechskanthöhe(m1): ca. 10,0mm
 - Schlüsselweite (s): ca. 22,0mm



Weitere Artikel zu Kilopreisen finden Sie in unserem Shop!