

EXPO BÖRSE

BEDIENUNGSANLEITUNG
INSTRUCTION MANUAL



Doppelkochplatte
Double hot plate
613-401616

CE

DESKI

Manufacturer:

EXPO-Börse GmbH

Industriestr. 12

D-49577 Ankum

www.expo-boerse.de

ALLGEMEINE WARNHINWEISE

Dieses Gerät kann von Kindern ab dem Alter von 8 Jahren und von Personen mit eingeschränkten körperlichen, sensorischen oder geistigen Fähigkeiten oder einem Mangel an Erfahrung und Wissen benutzt werden, wenn sie beaufsichtigt werden oder in die sichere Verwendung des Geräts eingewiesen wurden und die damit verbundenen Gefahren verstehen. Kinder dürfen nicht mit dem Gerät spielen. Das Reinigen und die Benutzerwartung darf nicht von Kindern durchgeführt werden, es sei denn, sie sind über 8 Jahre alt und werden beaufsichtigt.

Achten Sie darauf, dass das Gerät und sein Kabel für Kinder unter 8 Jahren nicht erreichbar sind.

Stellen Sie nach dem Auspacken sicher, dass das Gerät intakt ist und keine Anzeichen von Transportschäden aufweist. Verwenden Sie das Gerät im Zweifelsfall nicht und kontaktieren Sie den Händler.

Stellen Sie vor dem Anschließen des Geräts sicher, dass seine Nennleistung der der Stromversorgung entspricht. Das Typenschild befindet sich auf der Unterseite des Geräts.

Verwenden Sie das Gerät ausschließlich für den vorgesehenen Haushaltszweck. Nach beendetem Gebrauch sollte die Stromversorgung ausgeschaltet werden.

Das Gerät darf nicht im Freien verwendet werden.

Wenn Sie feststellen, dass die Kochplatte einen Riss aufweist, sollte die Stromversorgung sofort ausgeschaltet werden.

Das Gerät ist nur zum Erhitzen und Kochen von Speisen vorgesehen und darf nur verwendet werden, wenn Kochutensilien darauf gestellt werden.

Tauchen Sie das Gerät nicht in Flüssigkeiten ein.

Kochutensilien sollten unabhängig von der Größe nicht über die Kochplatte hinaus- oder in einen geschlossenen Bereich hinein ragen.

Berühren Sie die Oberfläche der Kochplatte nicht, wenn das Gerät in Gebrauch ist und heiß wird. Die Temperatur der zugänglichen Oberfläche kann während des Gebrauches des Geräts hoch sein.

Dieses Gerät ist für den Gebrauch im Haushalt vorgesehen.

Dieses Gerät darf nicht im Bett verwendet werden.

Lassen Sie das Kabel nicht mit einer heißen Oberfläche der Kochplatte in Kontakt kommen.

Lassen Sie das Gerät nicht unbeaufsichtigt, wenn Öl erhitzt werden soll.

Wenn das Gerät von oder in der Nähe von Kindern benutzt wird, muss es ständig überwacht werden.

Trennen Sie das Gerät vor der Reinigung oder Wartung vom Stromnetz, indem Sie den Stecker ziehen.

Das Gerät muss vor der Lagerung vollständig abgekühlt sein.

Wenn das Kabel beschädigt ist und ersetzt werden muss, muss es vom Kundendienst des Herstellers oder einem entsprechend qualifizierten Techniker ersetzt werden, um Gefahren zu vermeiden.

Das Gerät ist nicht für den Betrieb über eine externe Zeitschaltuhr oder ein separates Fernsteuerungssystem vorgesehen.

Das Gerät darf nicht von Kindern oder Personen mit eingeschränkten körperlichen, sensorischen oder geistigen Fähigkeiten oder einem Mangel an Erfahrung und Wissen benutzt werden, wenn sie nicht beaufsichtigt oder angeleitet werden.

Kinder müssen beaufsichtigt werden, damit sie nicht mit dem Gerät spielen.

TECHNISCHE DATEN

	401616
Leistung:	2,000 W 220-240 V, 50/60 Hz
Maße:	43x22x7 cm
Kochfläche:	2x Ø15,5 cm
Rutschfeste Füße:	Ja
Kabel:	1 Meter

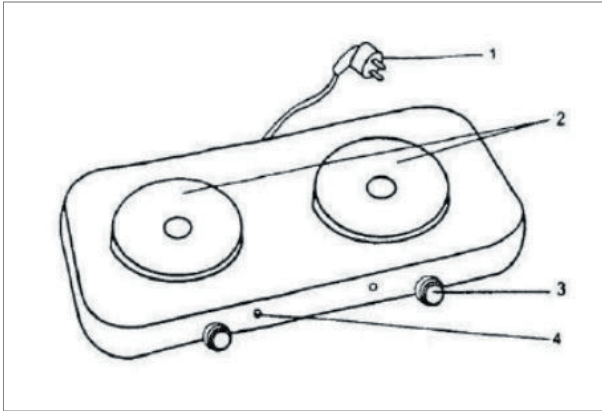


Achtung! Heiße Oberflächen!



Klasse I: Muss an eine geerdete Steckdose angeschlossen werden.

BESCHREIBUNG DES GERÄTS



1. Netzstecker
2. Kochplatte
3. Regler
4. Anzeige

GEBRAUCH

WARNUNG: BITTE STELLEN SIE VOR DER VERWENDUNG SICHER, DASS SICH DAS GERÄT IN EINER SICHEREN POSITION BEFINDET.

1. Bevor Sie Ihre Kochplatte zum ersten Mal verwenden, drehen Sie die Kochplatte 3 bis 5 Minuten lang auf die höchste Stufe (Position 5), um die Beschichtung zu schützen. Dies sollte erfolgen, wenn sich keine Kochutensilien auf der Kochplatte befinden.
2. Schalten Sie das Gerät ein. Wenn die Anzeigelampe aufleuchtet, ist das Gerät in Betrieb.
3. Drehen Sie den Regler in die erforderliche Position, um die gewünschte Temperatur zu erreichen.

KOCHTEMPERATUR

POSITION	FUNKTION
AUS	AUS
1	Niedrige Temperatur
5	Maximale Temperatur

4. Die Anzeigelampe an der Vorderseite des Geräts erlischt, wenn die Kochplatte die ausgewählte Temperatur erreicht hat, und der Vorgang des Erhitzens und Stoppens wird wiederholt, um die Temperatur aufrechtzuerhalten.
5. Stellen Sie bei Nichtgebrauch sicher, dass der Regler auf AUS steht und ziehen Sie den Stecker aus der Steckdose.
6. Einige Anforderungen an die Kochutensilien:
 - 1) Für eine möglichst effiziente Verwendung sollten die Kochutensilien einen soliden Boden haben, der so eben wie möglich ist.
 - 2) Der Basisdurchmesser der Kochutensilien sollte kleiner sein als der Durchmesser der Kochplatte.
 - 3) Verwenden Sie keine Kochutensilien mit konvexem, konkavem oder unebenem Boden.

PFLEGE

1. Ziehen Sie den Stecker aus der Steckdose.
2. Reinigen Sie das Gerät mit einem weichen Tuch und verwenden Sie kein scheuerndes (Reinigungs-)material.

Garantie und Kundendienst

Vor der Lieferung werden unsere Geräte einer strengen Qualitätskontrolle unterzogen. Wenn, trotz aller Sorgfalt, während der Produktion oder dem Transport Beschädigungen aufgetreten sind, senden Sie das Gerät zurück an den Händler. Zusätzlich zu den gesetzlich verankerten Rechten kann der Käufer unter folgenden Bedingungen Garantieansprüche geltend machen:

Wir bieten eine 2-Jahres-Garantie für das erworbene Gerät, beginnend mit dem Tag des Kaufs. Während dieses Zeitraumes beheben wir kostenfrei sämtliche Defekte, welche auf Material- oder Herstellungsmängel zurückzuführen sind, durch Reparatur oder Umtausch.

Defekte, die durch unsachgemäßen Umgang mit dem Gerät und durch Fehlfunktionen aufgrund von Eingriffen und Reparaturen durch Dritte oder durch den Einbau von Nicht-Originalteilen entstehen, sind durch diese Garantie nicht abgedeckt.

Umweltgerechte Entsorgung



WEEE: DE 18770614

Das Symbol über und auf dem Produkt bedeutet, dass das Produkt als elektrisches oder elektronisches Gerät klassifiziert ist und am Ende seiner Nutzungsdauer nicht zusammen mit anderem Haushalts- oder Gewerbemüll entsorgt werden sollte. Die Richtlinie 2012/19/EU über Elektro- und Elektronik-Altgeräte (WEE-Richtlinie) wurde verabschiedet, um Produkte mit den besten verfügbaren Techniken zur Verwertung und zum Recycling zu recyceln, um die Auswirkungen auf die Umwelt auf ein Minimum zu reduzieren, Gefahrenstoffe zu behandeln und eine Deponierung zu vermeiden. Kontaktieren Sie die lokalen Behörden, um Informationen über die korrekte Entsorgung von elektrischen oder elektronischen Geräten zu erhalten.

GENERAL WARNINGS

This appliance can be used by children aged from 8 years and above and persons with reduced physical, sensory or mental capabilities or lack of experience and knowledge if they have been given supervision or instruction concerning use of the appliance in a safe way and understand the hazards involved. Children shall not play with the appliance. Cleaning and user maintenance shall not be made by children unless they are older than 8 and supervised.

Keep the appliance and its cord out of reach of children less than 8 years.

After unpacking, make sure that the appliance is intact with no signs of damage caused by transport, if in doubt, do not use the appliance and contact the dealer.

Before connecting the appliance, make sure that its rating corresponds to that of power supply. The plate is on the bottom of the appliance.

Do not use the appliance for the purpose other than intended household use. When the usage is over, the power supply should be turned off.

Do not use the appliance for outdoors.

If you observe that there is a crack on the heating plate, the power supply should be switched off immediately.

The appliance is designed only for heating and cooking food and must be used only when cooking utensils are placed on it.

Do not immerse the appliance in any liquid.

Cooking utensils, regardless of the size, should not be projected beyond the hot plate or intruded into close area.

Don't touch the surface of the hot plate when the appliance is in use and getting hot. The temperature of accessible surface may be high when the appliance is operating.

This appliances is inteded to be used in households.

This appliances must not be used in bed.

Do not allow the cord to get in touch with any hot surface of the hot plate.

Do not leave the appliance unattended when oil is to be heated.

Close supervision is necessary when the appliance is used by or near children.

Before carrying out any cleaning or maintenance, disconnect the appliance from the mains by removing the plug.

The appliance must be cooled down completely before storing.

If the cord is damaged and needs replacement, it must be replaced by the manufacturer's service agent or similarly qualified technician in order to avoid hazard.

The appliances are not intended to be operated by means of an external timer or separate remote-control system.

This appliance is not to be used by children or persons with reduced physical, sensory or mental capabilities or lack of experience and knowledge, unless they have been given supervision or instruction

Children being supervised not to play with the appliances.

TECHNICAL DATA

	401616
Power rating:	2,000 W 220-240 V, 50/60 Hz
Dimensions:	43x22x7 cm
Cooking area:	2x Ø15,5 cm
Non-slip feet:	Yes
Cable:	1 Meter

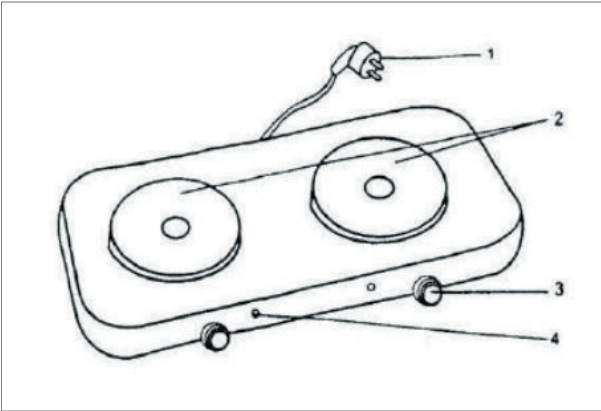


Warning! Hot surfaces!



Class I: Must be plugged into an earthed socket.

DESCRIPTION OF THE APPLIANCE



1. Power plug
2. Hot plate
3. Controller
4. Indicator

HOW TO USE

WARNING:PLEASE ENSURE THAT THE APPLIANCE IS IN SAFE AND SECURE POSITION BEFORE USING.

1. Before using your hot plate for the first time, turn the hot plate to the highest setting (position 5) for 3 to 5 minutes to protect the coating. This should be done when there is no cooking utensil on the hot plate.
2. Switch on the appliance. When the indication light turns on, the appliance is in use.
3. Turn the control to the required position, to achieve the desired temperature.

COOKING TEMPERATURE

POSITION	FUNCTION
OFF	OFF
1	Low Temperature
5	Max Temperature

4. The indication light at the front of appliance will turn off when the hot plate reaches the selected temperature, and the procedure of the heating and stopping will recycle to maintain the temperature.
5. When not in use, be sure to turn the control to the OFF position and disconnect from the power outlet.
6. Some requirements of the cooking utensils:
 - 1) For the most efficient use, the cooking utensil should have a solid base that is as even as possible.
 - 2) The cooking utensils base diameter should be smaller than the diameter of the hot plate.
 - 3) Do not use cooking utensils with convex, concave or uneven bottom

MAINTENANCE

1. Disconnect the plug from the socket.
2. Clean the appliance with a soft cloth, do not use abrasive (cleaning) material.

Guarantee and service

Our products undergo a strict quality-control process before delivery. If the product has unexpectedly been damaged or developed a defect during production or transport, please return it to the retailer. You can legally make a claim under the guarantee in the following circumstances:

The product is covered by a 2-year guarantee from the date of purchase. During this period, we will repair or replace the product if it is found to be defective due to material or production faults.

Faults caused by incorrect use or handling, faults caused by unauthorised intervention or repairs, and faults caused by use of non-original parts are not covered by the guarantee.

Correct disposal



WEEE: DE 18770614

The symbol above and on the product means that the product is classed as Electrical or Electronic equipment and should not be disposed with other household or commercial waste at the end of its useful life. The Waste of Electrical and Electronic Equipment (WEEE) Directive (2012/19/EU) has been put in place to recycle products using best available recovery and recycling techniques to minimise the impact on the environment, treat any hazardous substances and avoid the increasing landfill. Contact local authorities for information on the correct disposal of Electrical or Electronic equipment.