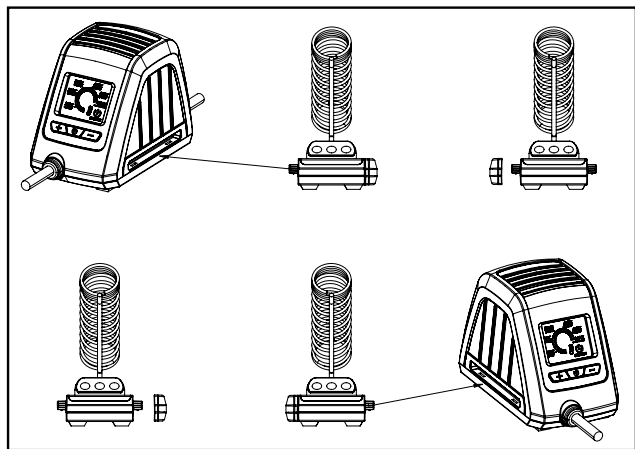
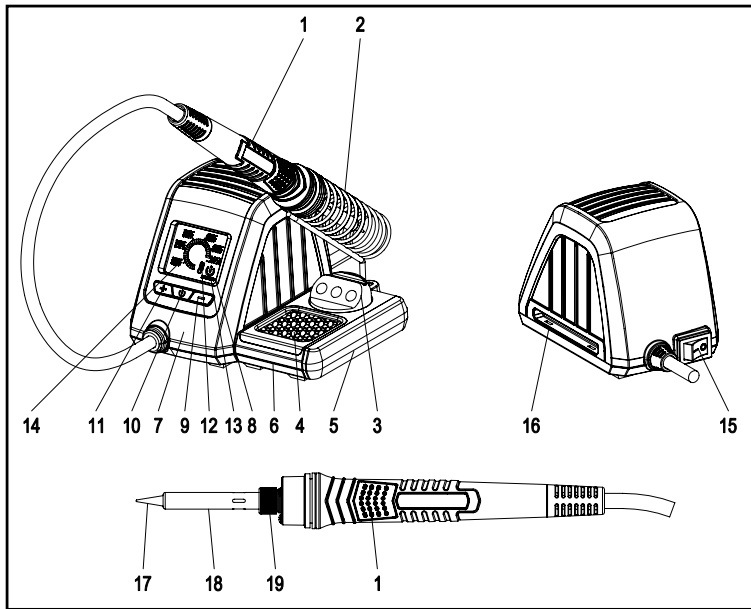




## DIGITALE LÖTSTATION LD 221

**(DE)****DIGITALE LÖTSTATION**  
Bedienungsanleitung**(FR)****STATION DE SOUDAGE NUMÉRIQUE**  
Manuel de l'utilisateur**(IT)****STAZIONE DI SALDATURA DIGITALE**  
Manuale utente**(NL)****DIGITAAL SOLDEERSTATION**  
Gebruikershandleiding**(CZ)****DIGITÁLNÍ PÁJECÍ STANICE**  
Uživatelská příručka**(SK)****DIGITÁLNA SPÁJKOVACIA STANICA**  
Návod na použitie**(SE)****DIGITAL LÖDSTATION**  
Användarhandbok**(RO)****STAȚIE DE LIPIT DIGITALĂ**  
Manualul utilizatorului**(HU)****DIGITÁLIS FORRASZTÓÁLLOMÁS**  
Használati útmutató**(PL)****CYFROWA STACJA LUTOWNICZA**  
Instrukcja obsługi**(DK)****DIGITAL LODDESTATION**  
Brugervejledning**(GB)****SOLDERING STATION DIGITAL**  
User manual**(FI)****DIGITAALINEN JUOTOSASEMA**  
Käyttöohje

DE	Bedienungsanleitung	Seite	4
FR	Manuel de l'utilisateur	Page	20
IT	Manuale utente	Pagina	35
NL	Gebruikershandleiding	Pagina	50
CZ	Uživatelská příručka	Strana	65
SK	Návod na použitie	Strana	79
SE	Användarhandbok	Sida	93
RO	Manualul utilizatorului	Pagina	106
HU	Használati útmutató	Oldal	121
PL	Instrukcja obsługi	Strona	136
DK	Brugervejledning	Side	152
GB	User manual	Page	166
FI	Käyttöohje	Sivu	180



## Inhaltsverzeichnis

<b>Bestimmungsgemäßer Gebrauch</b> .....	5
Ausstattung .....	5
Lieferumfang .....	6
Technische Daten .....	6
<b>Sicherheit</b> .....	7
Sicherheitshinweise .....	7
<b>Vor der Inbetriebnahme</b> .....	12
Lötspitze einsetzen/wechseln.....	12
<b>Inbetriebnahme</b> .....	13
Ein-/ausschalten .....	13
Einschalten.....	13
Temperatur einstellen .....	13
Arbeitstemperatur einstellen .....	14
Standby Modus .....	14
Automatische Abschaltung bei Inaktivität .....	15
Ausschalten .....	15
Lötschwamm.....	16
Löten .....	16
<b>Wartung und Reinigung</b> .....	17
<b>Entsorgung</b> .....	17
Lötabfälle .....	17
Gerät entsorgen.....	15

## Lötstation digital LD 221

### Bestimmungsgemäßer Gebrauch

Das Gerät ist für Elektroniklötungen im Freizeit- und Heimwerkerbereich vorgesehen. Benutzen Sie das Gerät nur wie beschrieben und für die angegebenen Einsatzbereiche. Das Gerät ist nicht für den gewerblichen Einsatz bestimmt. Jede andere Verwendung oder Veränderung des Gerätes gilt als nicht bestimmungsgemäß und birgt erhebliche Unfallgefahren. Für aus bestimmungswidriger Verwendung entstandene Schäden übernimmt der Hersteller keine Haftung.

### Ausstattung

- (1) FeinlötKolben
- (2) Halterung für den FeinlötKolben
- (3) Aufbewahrungsfach für die Lötspitze
- (4) LötSchwamm
- (5) Seitenabdeckung am FeinlötKolbenhalter
- (6) FeinlötKolbenhalter
- (7) Lötstation digital
- (8) LC-Display
- (9) - Taste (Arbeitstemperatur)
- (10) Standby Taste
- (11) + Taste (Arbeitstemperatur)
- (12) POWER Anzeige (Wärmeabgabe an den FeinlötKolben)
- (13) Standby Anzeige
- (14) Ist/Soll-Temperatur/Aufheiztemperatur
- (15) EIN-/AUS-Schalter
- (16) Öffnung für FeinlötKolbenhalter
- (17) Lötspitze 1,2 mm Bleistiftform LS 223 (Ø 5.1 mm)
- (18) Lötspitzenhülse
- (19) Überwurfmutter

---

## Lieferumfang

- 1 Lötstation digital LD 221 inkl. 1 Standard-Lötspitzen (vormontiert)
- 1 Lötschwamm
- 1 Bedienungsanleitung

## Technische Daten

- Bemessungsspannung: 230 V ~ (Wechselstrom)
- Bemessungsfrequenz: 50 Hz
- Bemessungsaufnahme: 25 W
- Temperaturbereich: ca. 200 – 480 °C
- Netzkabel: 1,3 m vom Netzstecker bis zur Station;  
1,0 m vom FeinlötKolben bis zur Station



**Gebrauchsanleitung lesen**

**Sicherheit**

**Sicherheitshinweise**



**WARNUNG!**

Wichtiger Hinweis: Lesen Sie diese Gebrauchsanleitung aufmerksam durch, um sich mit dem Gerät vertraut zu machen. Bewahren Sie die Anweisung auf, um sie von neuem lesen zu können. Zusammenbau und Einstellungen, die vom Hersteller vorgenommen wurden, sind nicht zu verändern. Es kann gefährlich sein, eigenmächtig am Gerät bauliche Änderungen vorzunehmen, Teile zu entfernen oder andere Teile zu verwenden, die für das Gerät nicht vom Hersteller zugelassen sind (bei eigenmächtig am Gerät vorgenommenen baulichen Änderungen besteht z.B. Verbrennungsgefahr).

**Die digitale Lötstation ist ausschließlich für den privaten, nicht gewerblichen Betrieb im trockenen Innenbereich vorgesehen.**

- Dieses Gerät kann von Kindern ab 8 Jahren und

darüber sowie von Personen mit verringerten physischen, sensorischen oder mentalen Fähigkeiten oder Mangel an Erfahrung und Wissen benutzt werden, wenn sie beaufsichtigt oder bezüglich des sicheren Gebrauchs des Gerätes unterwiesen wurden und die daraus resultierenden Gefahren verstehen. Kinder dürfen nicht mit dem Gerät spielen. Reinigung und Benutzerwartung dürfen nicht von Kindern ohne Beaufsichtigung durchgeführt werden.

- Wenn die Netzanschlussleitung dieses Gerätes beschädigt wird, muss sie durch den Hersteller oder seinen Kundendienst oder eine ähnlich qualifizierte Person ersetzt werden, um Gefährdungen zu vermeiden.



**ACHTUNG GEFAHR VON ELEKTRISCHEM SCHLAG! Die digitale Lötstation nicht verwenden, wenn der Griff, die Netzleitung oder der Stecker beschädigt sind. Das Gerät niemals öffnen!**

- **VERBRENNUNGSGEFAHR!** Prüfen Sie vor der Benutzung ob die Werkzeugspitze



ordnungsgemäß am Gerät angebracht ist. Berühren Sie nie die erhitzte Lötspitze oder das geschmolzene Lot. Es besteht Verbrennungsgefahr. Lassen Sie das Gerät unbedingt abkühlen, bevor Sie Gerätekomponenten wechseln, reinigen oder überprüfen. Die heiße Werkzeugspitze und deren Aufnahme darf nicht mit Haut, Haaren etc. in Verbindung gebracht werden. Verbrennungsgefahr.

- Lassen Sie den FeinlötKolben nach der Arbeit nur an der Luft abkühlen. Auf keinen Fall mit Wasser abschrecken!
- **VORSICHT! BRANDGEFAHR!** Verwenden Sie ausschließlich die Halterung für den FeinlötKolben (2) zum Ablegen des heißen FeinlötKolbens (1).
- Bei Arbeitspausen muss der FeinlötKolben (1) in der Halterung für den FeinlötKolben (2) abgelegt und das Gerät von der Spannungsquelle getrennt werden.
- Halten Sie das Gerät von brennbarem Material fern.

- Während der Verwendung keinen großen Druck auf die Spitzen ausüben. Bei Druck können die dünnen Spitzen verbiegen.
- Ein Brand kann entstehen wenn mit dem Gerät nicht sorgsam umgegangen wird.
- Lassen Sie das eingeschaltete Gerät nie unbeaufsichtigt.
- **VORSICHT! VERLETZUNGSGEFAHR!** Halten Sie Ihre Hände vom erhitzten Werkstück fern. Die Hitze kann durch das Werkstück hindurch abgegeben werden.
- Vermeiden Sie den Kontakt der heißen Lötspitze mit den Kunststoffteilen der Halterung für den FeinlötKolben (2). Andernfalls kann es zu Beschädigungen am Gerät kommen.
- Ziehen Sie bei Gefahr sofort den Netzstecker aus der Steckdose.
- **VORSICHT! VERGIFTUNGSGEFAHR!** Atmen Sie keine Dämpfe ein.
- Sorgen Sie bei längeren Arbeiten, bei denen gesundheitsgefährdende Dämpfe entstehen können, immer für eine

ausreichende Belüftung der Arbeitsstätte.

Es wird empfohlen Schutzkleidung wie Schutzhandschuhe, Mundschutz sowie eine Arbeitsschürze zu tragen.

- Vermeiden Sie es, in Räumen, in denen gelötet wird, zu essen, zu trinken und zu rauchen. Andernfalls könnten an den Händen haftende Bleispuren über Lebensmittel oder Zigaretten in den menschlichen Organismus gelangen.
- Entfernen Sie vor der Benutzung brennbare Gegenstände, Flüssigkeiten und Gase aus dem Arbeitsbereich des Gerätes. Halten Sie Ihren Arbeitsbereich sauber um Unfällen vorzubeugen.
- Waschen Sie sich nach dem Löten immer gründlich die Hände.
- Werfen Sie Lötabfälle nie in den Hausmüll. Lötabfälle gehören zum Sondermüll. Nationale und internationale Sicherheits-, Gesundheits-, und Arbeitsschutzvorschriften sind zu beachten.
- Nach Gebrauch den FeinlötKolben (1) in der

Halterung für den FeinlötKolben (2) abkühlen lassen, bevor es weggepackt wird.

- Wenn das Gerät nicht benutzt wird, bewahren Sie es an einem sicheren Ort und vor Staub und Feuchtigkeit geschützt auf.

## **Vor der Inbetriebnahme Lötspitze einsetzen/wechseln**



### **VORSICHT! VERBRENNUNGSGEFAHR!**

Heizen Sie den FeinlötKolben (1) nie ohne Lötspitze (17) auf.

- Das Entfernen der Lötspitze (17) darf nur bei ausgeschaltetem Gerät und bei abgekühlter Lötspitze (17) erfolgen.
- Die Lötspitze (17) lässt sich schnell und einfach am FeinlötKolben (1) auswechseln.
- Drehen Sie die Überwurfmutter (19) gegen den Uhrzeigersinn heraus.
- Trennen Sie die Lötspitzenhülse (18) vom FeinlötKolben (1) und nehmen Sie anschließend die Lötspitze (17) heraus.
- Setzen Sie nun die neue Lötspitze (17) ein und ziehen Sie die Lötspitzenhülse (18) darüber.
- Ziehen Sie die Überwurfmutter (19) im Uhrzeigersinn handfest an, um die Lötspitze (17) sicher zu befestigen.

## **HINWEIS**

Wir bieten Ihnen auch Ersatz- und zusätzliche Lötspitzenaufsätze an. Sie können die Lötspitze 1,2 mm Bleistiftform LS 223 (CFH No. 52223)

sowie die Lötspitze 3,2 mm Meißelform LS 225 (CFH No. 52225) direkt bei uns beziehen.

## **Inbetriebnahme**

### **Ein-/ausschalten**

#### **Einschalten:**

- Stecken Sie den Netzstecker in eine geeignete Steckdose und drücken Sie den EIN-/AUS-Schalter (15) in die Position „I“.
- Das LC-Display (8) zeigt die zuletzt gewählte Temperatur an.
- Die POWER-Anzeige (12) zeigt den Heizbetrieb oder die Abkühlphase des Geräts durch 6 LEDs an.

#### **HINWEIS**

- Vor der ersten Inbetriebnahme der digitalen Lötstation und auch bei Verwendung jeder neuen Lötspitze (17) muss die Lötspitze (17) zunächst verzinnt werden.

## **Temperatur einstellen**

#### **HINWEIS**

- Voraussetzung für einwandfreie Lötungen ist die Verwendung eines geeigneten Lötzinns. Zudem können perfekte Lötstellen nur dann erreicht werden, wenn die richtige Löttemperatur erreicht wird. Bei zu niedriger Löttemperatur fließt das Lötzinn nicht genügend und verursacht unsaubere Lötstellen (sog. kalte Lötstellen). Durch zu hohe Löttemperaturen verbrennt das Lötmedium und das Lötzinn fließt nicht. Darüber hinaus können die zu bearbeitenden Materialien zerstört werden.

Nachstehend Temperatureinstellungen für die gängigsten

Anwendungen. Je nach Lötzinn/Hersteller sind Unterschiede möglich.

- ca. 200 °C Schmelzpunkt der häufigst verwendeten Weichlote .
- ca. 300 °C Normalbetrieb, z.B. bei der Verwendung von bleifreiem Lötzinn.
- ca. 400 °C hohe Löttemperatur, z.B. zum Entlöten kleiner Lötstellen.
- ca. 480 °C – maximale Löttemperatur, z.B. zum Entlöten großer Lötstellen.

## **Arbeitstemperatur einstellen**

- Drücken Sie die +/- Tasten (11)/(9) um die Arbeitstemperatur in 10 °C Schritten einzustellen.
- Die gewählte Soll-Temperatur (14) wird im LC-Display (6) angezeigt.
- Die POWER-Anzeige läuft kontinuierlich im Heizbetrieb von links nach rechts und während der Abkühlphase von rechts nach links. Dadurch wird der Aufheiz- oder Abkühlvorgang des FeinlötKolbens bis zur voreingestellten Temperatur angezeigt. Sobald die gewünschte Temperatur erreicht ist, erlischt die laufende Anzeige und signalisiert, dass der FeinlötKolben betriebsbereit ist.

## **Standby Modus**

Um die Lebensdauer der Lötspitze zu verlängern, empfehlen wir, nach jedem Lötvorgang die mittlere Standby-Funktionstaste (10) zu drücken. Dadurch wird der Standby-Modus (13) aktiviert.

- Im Standby-Modus (13) wird die Temperatur auf 250 °C abgesenkt, sofern sie zuvor über 250 °C lag. Wenn Sie eine

Temperatur unter 250 °C gewählt haben und das Gerät in den Standby-Modus (13) wechselt, wird die zuletzt eingestellte Temperatur beibehalten.

- Das Symbol für den Standby-Modus (13) leuchtet auf.
- Um den Standby-Modus (13) zu verlassen, drücken Sie die Standby-Funktionstaste (10). Anschließend stellen Sie die gewünschte Temperatur gemäß den Anweisungen unter „Arbeitstemperatur einstellen“ ein.

## **Automatische Abschaltung bei Inaktivität**

Wenn sich die digitale Lötstation im Standby-Modus befindet und für 30 Minuten keine Aktivität an der Standby-Funktionstaste (10) erfolgt, wird die Lötstation nach weiteren 10 Minuten automatisch heruntergefahren. Während dieses Vorgangs blinkt das Standby-Symbol langsam, bis der FeinlötKolben Raumtemperatur erreicht hat und die Displayanzeige erlischt. Dies dient der Energieeinsparung und gewährleistet eine sichere Nutzung des Geräts. Um die digitale Lötstation erneut zu verwenden, müssen Sie sie durch Ausschalten des EIN-/AUS-Schalters und erneutes Einschalten neu starten.

## **Ausschalten HINWEIS**

- Stellen Sie den FeinlötKolben (1) nach Gebrauch immer wieder zurück in die Halterung (2) für den FeinlötKolben (1).
- Drücken Sie den EIN-/AUS-Schalter (15) in die Position „0“. Ziehen Sie bei Nichtgebrauch den Netzstecker aus der Steckdose.

## Lötschwamm



### ACHTUNG

- Die heiße Lötspitze (17) darf niemals mit einem trockenen Lötschwamm (4) in Berührung kommen. Andernfalls kann der Lötschwamm (4) beschädigt werden.

## HINWEIS

- Der Lötschwamm (4) dient zum Reinigen der Lötspitze (17).
- Feuchten Sie den Lötschwamm (4) nur leicht an, bevor Sie ihn benutzen. Überschüssige Flüssigkeit ist vor Verwendung abseits vom Gerät auszudrücken.

## Löten



Dämpfe können beim Einatmen u.a. zu Kopfschmerzen und Ermüdungserscheinungen führen.

- Reinigen Sie die Lötspitze (17) am feuchten Lötschwamm.
- Nach dem Reinigen muss die Lötspitze (17) verzinnt werden. Verzinnen Sie die heiße Lötspitze (17) hierzu durch das Abschmelzen von Lötzinn.
- Führen Sie die Lötspitze (17) an die Lötstelle heran und erhitzen Sie diese.
- Bringen Sie das Lötzinn (mit Flussmittel) zwischen Lötstelle und Lötspitze (17) zum Schmelzen.
- Führen Sie weiteren Lötzinn hinzu, bis die gesamte Lötstelle benetzt ist.
- Entfernen Sie anschließend sofort die Lötspitze (17), um das geschmolzene Lot nicht zu überhitzen.
- Lassen Sie das Lot erstarren und vermeiden Sie Erschütterungen.



## HINWEIS

Das Flussmittel ist entweder im Lot enthalten oder es wird separat angewendet. Informieren Sie sich beim Kauf über die Art der Anwendung und das geeignete Lötmedium.

## Wartung und Reinigung



**WARNUNG! VERLETZUNGSGEFAHR! Ziehen Sie immer den Netzstecker aus der Steckdose und lassen Sie das Gerät abkühlen, bevor Sie Arbeiten am Gerät durchführen.**

- Reinigen Sie das Gerät nach Abschluss der Arbeit.
- Verwenden Sie zur Reinigung des Gehäuses ein Tuch und ggf. ein mildes Reinigungsmittel.
- Verwenden Sie keinesfalls scharfe Gegenstände, Benzin, Lösungsmittel oder Reiniger, die Kunststoff angreifen.
- Vermeiden Sie, dass Flüssigkeiten in das Innere des Gerätes gelangen.

## HINWEIS

Ersatzteile (wie z. B. Lötspitzen) können Sie über unsere Service Hotline bestellen.

## Entsorgung Lötabfälle

Werfen Sie Lötabfälle nie in den Hausmüll. Lötabfälle gehören zum Sondermüll. Nationale und internationale Sicherheits-, Gesundheits-, und Arbeitsschutzvorschriften sind zu beachten.

## Gerät entsorgen



Die Verpackung besteht aus umweltfreundlichen Materialien, die Sie über die örtlichen Recyclingstellen entsorgen können.



**Werfen Sie Elektrowerkzeuge nicht in den Hausmüll!**

Endnutzer sind verpflichtet, Elektro-Altgeräte einer vom unsortierten Siedlungsabfall getrennten Erfassung zuzuführen. Dies bedeutet, dass Elektro-Altgeräte nicht im normalen Hausmüll entsorgt werden dürfen, sondern im Rahmen der bestehenden Sammelstellen, insbesondere bei öffentlichen Entsorgungsträgern, Vertreibern und Herstellern, zurückgegeben werden müssen. Dies wird durch das Symbol der durchgestrichenen Mülltonne zum Ausdruck gebracht. Zahlreiche Vertreter von Elektro- und Elektronikgeräten sind nach den Kriterien aus § 17 Abs. 1 und Abs. 2 ElektroG zur unentgeltlichen Rücknahme von Elektro-Altgeräten verpflichtet. Endnutzer sind weiterhin dazu verpflichtet, Altbatterien und Altakkumulatoren, die nicht vom Altgerät umschlossen sind, sowie Lampen, die zerstörungsfrei aus dem Altgerät entnommen werden können, vor der Abgabe an einer Erfassungsstelle vom Altgerät zerstörungsfrei zu trennen. Außer die Altgeräte werden repariert, um sie für die Wiederverwendung vorzubereiten. Schließlich ist darauf hinzuweisen, dass Endnutzer selbst dafür verantwortlich sind, personenbezogene Daten auf den zu entsorgenden Elektro-Altgeräten vor der Abgabe an einer Erfassungsstelle zu löschen.

---

CFH Löt- und Gasgeräte GmbH  
Bahnhofstraße 50  
74254 Offenau  
DEUTSCHLAND  
Tel.: +49 (0) 7136 / 95 94 - 0  
E-Mail: [info@cfh-gmbh.de](mailto:info@cfh-gmbh.de)  
Web: [www.cfh-gmbh.de](http://www.cfh-gmbh.de)

Technische und optische Änderungen vorbehalten.

## Table des matières

<b>Utilisation conforme</b> .....	21
Équipement .....	21
Livraison.....	22
Caractéristiques techniques.....	22
<b>Sécurité</b> .....	23
Consignes de sécurité .....	23
<b>Avant de commencer</b> .....	27
Insertion/remplacement de la panne à souder.....	27
<b>Démarrage</b> .....	28
Mise en marche/arrêt .....	28
Allumage .....	28
Réglage de la température.....	29
Réglage de la température de travail .....	29
Mode veille .....	30
Extinction automatique en cas d'inactivité .....	30
Éteindre .....	31
Éponge de soudure.....	31
Brasage .....	32
<b>Entretien et nettoyage</b> .....	33
<b>Mise au rebut</b> .....	33
Déchets de soudure .....	33
Mise au rebut de l'appareil.....	34

## Station de soudage numérique LD 221

### Utilisation conforme

L'appareil a été conçu pour le soudage électronique dans les secteurs du loisir et du bricolage. L'appareil doit être utilisé uniquement tel qu'il est décrit et seulement pour les domaines d'application spécifiés. L'appareil n'a pas été conçu pour un usage commercial. Toute autre utilisation ou modification apportée à l'appareil sera considérée comme impropre et cela implique un risque considérable d'accident. Le fabricant décline toute responsabilité en cas de dommages résultant d'une utilisation non conforme.

### Équipement

- (1) Fer à souder à panne fine
- (2) Support pour le fer à souder à panne fine
- (3) Compartiment de rangement de la panne de soudage
- (4) Éponge de soudure
- (5) Couvercle latéral sur support de fer à souder à panne fine
- (6) Support du fer à souder à panne fine
- (7) Station de soudage numérique
- (8) Affichage LCD
- (9) Bouton « - » (température de travail)
- (10) Bouton de veille
- (11) Bouton + (température de travail)
- (12) Affichage de l'ALIMENTATION (chauffage du fer à souder à panne fine)
- (13) Indicateur de veille
- (14) Température réelle/de consigne/Température de chauffage
- (15) Interrupteur MARCHÉ/ARRÊT
- (16) Ouverture pour le support de fer à souder à panne fine
- (17) Pointe à souder 1,2 mm en forme de crayon LS 223 (Ø 5,1 mm)
- (18) Manchon de la panne à souder
- (19) Écrou de raccord

---

## Livraison

1 Station de soudage numérique LD 221 incluant 1 panne de soudage standard (préassemblée)

1 x éponge de soudure

1 Manuel de l'utilisateur

## Caractéristiques techniques

Tension nominale : 230 V ~ (CA)

Fréquence nominale : 50 Hz

Consommation nominale : 25 W

Plage de température : environ 200 – 480 °C

Câble secteur : 1,3 m de la fiche secteur à la station ;  
1,0 m du fer à souder à panne fine à la station



Lire le mode d'emploi

## Sécurité

### Consignes de sécurité



## AVERTISSEMENT !

Remarque importante : lire attentivement ce manuel d'instructions pour se familiariser avec l'appareil. Veuillez le conserver pour le consulter en cas de besoin. L'assemblage et les réglages effectués par le fabricant ne doivent pas être modifiés. Il peut être dangereux d'apporter des modifications de construction à l'appareil, de retirer des pièces ou d'utiliser d'autres pièces non approuvées par le fabricant pour une utilisation avec l'appareil (par exemple, il existe un risque de brûlure si l'appareil est modifié sans autorisation).

**La station de soudage numérique a été conçue uniquement pour une utilisation privée et non commerciale dans des zones intérieures sèches.**

- Cet appareil peut être utilisé par des enfants âgés de 8 ans et plus et par des personnes ayant des capacités physiques, sensorielles ou

mentales réduites, ou un manque d'expérience ou de connaissances, s'ils sont supervisés ou ont été instruits sur l'utilisation sûre de l'appareil et sont conscients des dangers pouvant résulter de son utilisation. Les enfants ne doivent jamais être autorisés à jouer avec l'appareil. Les enfants ne doivent jamais nettoyer ou manipuler l'appareil sans surveillance.

- Si le câble de raccordement est endommagé, il doit être remplacé par le fabricant, son agent d'entretien ou une personne de qualification similaire afin d'éviter tout danger.



**ATTENTION ! RISQUE DE CHOC ÉLECTRIQUE ! N'utilisez pas la station de soudage numérique si la poignée, le cordon d'alimentation ou la fiche est endommagé. Ne jamais ouvrir l'appareil !**

- **DANGER DE BRÛLURES !** Vérifiez toujours que la panne est correctement installée dans l'appareil avant de l'utiliser. Ne touchez jamais la panne chaude ou la soudure fondue. Il existe un risque de blessure. Laissez toujours l'appareil refroidir avant de changer, de



nettoyer ou de vérifier ses composants. La panne chaude et son support ne doivent jamais entrer en contact avec la peau, les cheveux, etc. Risque de brûlure !

- Laissez refroidir le fer à souder à panne fine dans l'air après l'avoir utilisé. Ne jamais l'immerger dans l'eau !
- **MISE EN GARDE ! RISQUE D'INCENDIE !** Utilisez uniquement le support pour le fer à souder à panne fine (2) pour placer le fer à souder à panne fine chaud (1).
- Pendant les pauses de travail, le fer à souder à panne fine (1) doit être placé dans le support (2) et l'unité doit être déconnectée de la source d'alimentation.
- Tenez l'appareil à l'écart des matériaux combustibles.
- N'appliquez pas de pression élevée sur les pannes pendant l'utilisation. Si elles subissent une pression, les pannes fines peuvent se courber.
- Un incendie peut se déclencher si l'appareil n'est pas manipulé avec soin.
- Ne laissez jamais l'appareil sous tension sans surveillance.
- **MISE EN GARDE ! RISQUE DE BLESSURE !** Tenez vos mains éloignées de la pièce chauffée. La

chaleur peut être libérée à travers la pièce.

- Ne laissez jamais la panne à souder chaude toucher les pièces en plastique du support du fer à souder à panne fine (2). L'appareil pourrait sinon être endommagé.
- Débranchez immédiatement le cordon d'alimentation de la prise si une situation dangereuse se produit.
- **MISE EN GARDE ! DANGER DÛ AUX VAPEURS TOXIQUES !** N'inhalez pas les vapeurs.
- Assurez-vous toujours que le lieu de travail est suffisamment ventilé lorsque vous travaillez pendant de longues périodes, car des vapeurs nocives peuvent se dégager. Nous vous recommandons de toujours porter un équipement de protection individuelle tels que gants de protection, masque respiratoire et tablier.
- Évitez de manger, boire ou fumer dans des pièces où la soudure a lieu. Sinon, des traces de plomb sur vos mains pourraient pénétrer dans vos organes à travers les aliments ou les cigarettes.
- Retirez tous les objets, liquides et gaz inflammables de la zone de travail avant d'utiliser l'appareil. Maintenez la zone de travail propre pour éviter tout accident.

- Lavez-vous toujours soigneusement les mains après avoir soudé.
- Ne jetez jamais les déchets de soudage dans vos ordures ménagères. Les déchets de soudage sont des déchets dangereux. Respectez toujours les réglementations nationales et internationales en matière de santé et de sécurité.
- Après utilisation, laissez le fer à souder à panne fine (1) refroidir dans son support (2) avant de le ranger.
- Conserver l'appareil dans un endroit sûr, sans poussière et loin de l'eau lorsqu'il n'est pas utilisé.

## **Avant de commencer**

### **Insertion/remplacement de la panne à souder**



#### **MISE EN GARDE ! DANGER DE BRÛLURES !**

Ne chauffez jamais le fer à souder à panne fine (1) sans qu'une panne à souder (17) soit montée.

- La panne à souder (17) peut seulement être retirée lorsque l'appareil a été éteint et que la panne à souder (17) a refroidi.
- La panne à souder (17) peut être remplacée rapidement et facilement sur le fer à souder à panne fine (1).
- Tournez l'écrou-raccord (19) dans le sens inverse des aiguilles d'une montre.
- Séparez le manchon de la panne à souder (18) du fer à souder à

- panne fine (1), puis retirez la panne à souder (17).
- Insérez maintenant la nouvelle panne à souder (17) et passez le manchon de la panne à souder (18) par-dessus.
  - Serrez l'écrou-raccord (19) à la main dans le sens des aiguilles d'une montre pour attacher la panne à souder (17).

## **IMPORTANT !**

Nous proposons également des pannes à souder de rechange et supplémentaires. Vous pouvez commander la panne à souder de 1,2 mm en forme de crayon LS 223 (CFH N° 52223) et la panne à souder de 3,2 mm en forme de burin LS 225 (CFH N° 52225) en nous contactant directement.

## **Démarrage**

### **Mise en marche/arrêt**

#### **Allumage:**

- Branchez la fiche secteur dans une prise appropriée et appuyez sur l'interrupteur MARCHE/ARRÊT (15) en position «I».
- L'affichage LCD (8) indique la dernière température sélectionnée.
- L'indicateur d'ALIMENTATION (12) indique le mode de chauffage ou la phase de refroidissement de l'appareil au moyen de 6 LED.

## **IMPORTANT !**

- La panne à souder (17) doit être étamée avant que vous commenciez à utiliser la station de soudage numérique pour la première fois ou si vous utilisez une nouvelle panne à souder (17).

## Réglage de la température

### REMARQUE

- L'utilisation d'une soudure adéquate est nécessaire pour réaliser une soudure parfaite. Il est seulement possible d'obtenir des soudures parfaites après avoir atteint la température de soudage correcte. Si la température de soudure est trop basse, la soudure ne coule pas bien, ce qui entraîne des joints de soudure sales (ce qu'on appelle des joints de soudure froide). Si la température de soudure est trop élevée, la soudure brûle et ne coule pas. De plus, les matériaux à traiter peuvent être détruits.

Les réglages de la température pour les utilisations les plus courantes sont indiqués ci-dessous. Des différences sont possibles en fonction de la soudure/du fabricant.

- Environ 200 °C est le point de fusion pour la soudure douce la plus couramment utilisée.
- Environ 300 °C pour un fonctionnement normal, par exemple lors de l'utilisation d'une soudure sans plomb.
- Une température de soudage élevée d'environ 400 °C, par ex. pour enlever la soudure des petits joints soudés.
- Une température maximale de soudage d'environ 480 °C, par ex. pour retirer la soudure des grands joints soudés.

## Réglage de la température de travail

- Appuyez sur les boutons +/- (11)/(9) pour régler la température de travail par incréments de 10 °C.
- La température de consigne sélectionnée (14) s'affiche sur l'écran LCD (6).
- L'indicateur d'ALIMENTATION fonctionne de façon continue

en mode chauffage de gauche à droite et pendant la phase de refroidissement de droite à gauche. Il affiche le chauffage ou le refroidissement du fer à souder à panne fine jusqu'à la température prédéfinie. Dès que la température souhaitée est atteinte, l'affichage de fonctionnement s'éteint et signale que le fer à souder à panne fine est prêt à être utilisé.

## Mode veille

Pour prolonger la durée de vie de la panne à souder, nous vous recommandons d'appuyer sur le bouton de mise en veille du milieu (10) après chaque session de soudure. Cela activera le mode veille (13).

- En mode veille (13), la température est abaissée à 250 °C si elle dépassait précédemment 250 °C. Si vous avez sélectionné une température inférieure à 250 °C et que l'appareil passe en mode veille (13), la dernière température réglée sera maintenue.
- L'icône du mode veille (13) s'allume.
- Pour quitter le mode veille (13), appuyez sur le bouton de mise en veille (10). Réglez ensuite la température souhaitée conformément aux instructions de la section « Réglage de la température de travail ».

## Extinction automatique en cas d'inactivité

Lorsque la station de soudage numérique est en mode veille et qu'il n'y a aucune activité sur le bouton de veille (10) pendant 30 minutes, la station de soudage s'éteint automatiquement après 10 minutes supplémentaires. Durant cette période, le symbole de veille clignote lentement jusqu'à ce que le fer à souder à panne fine ait atteint la température ambiante et que l'affichage s'éteigne. Cela permet

d'économiser l'énergie et d'assurer une utilisation en toute sécurité de l'appareil. Pour utiliser à nouveau la station de soudure numérique, vous devez la redémarrer en mettant l'interrupteur MARCHE/ARRÊT sur arrêt puis sur marche à nouveau.

## Éteindre

### IMPORTANT !

- Remettez toujours en place le fer à souder à panne fine (1) dans son support (2) après utilisation.
- Appuyez sur le bouton MARCHE/ARRÊT (15) en position « 0 ». Lorsque vous n'utilisez pas l'appareil, débranchez le cordon d'alimentation de la prise de courant.

## Éponge de soudure



### ATTENTION !

- La panne de soudage chaude (17) ne doit jamais entrer en contact avec une éponge de soudure sèche (4). Sinon, l'éponge de soudure (4) risque d'être endommagée.

### IMPORTANT !

- L'éponge de soudure (4) est utilisée pour nettoyer la panne à souder (17).
- Humidifiez légèrement l'éponge de soudure (4) avant de l'utiliser. Tout liquide en excès autour de l'appareil doit être éliminé avant son utilisation.

## Brasage



Les vapeurs peuvent provoquer des maux de tête et de la fatigue, entre autres, en cas d'inhalation.

- Nettoyez la panne à souder (17) à l'aide de l'éponge de soudure humidifiée.
- La panne à souder (17) doit être à nouveau étamée après le nettoyage. Pour ce faire, étamez la panne à souder chaude (17) en faisant fondre la soudure.
- Placez la panne à souder (17) sur le joint à souder et chauffez-le.
- Faites fondre la soudure (avec flux) entre le joint à souder et la panne à souder (17).
- Laissez la soudure en place jusqu'à ce qu'elle fonde et s'écoule sur l'ensemble du joint à souder.
- Puis retirez immédiatement la panne à souder (17) pour ne pas surchauffer la soudure fondue.
- Laissez la soudure se solidifier et évitez les vibrations.

## IMPORTANT !

Le flux est intégré dans la soudure ou appliqué séparément. Lors de l'achat, vous devez vous renseigner sur le type d'application et la soudure appropriée.



## Entretien et nettoyage



**AVERTISSEMENT ! RISQUE DE BLESSURE !**  
**Débranchez le cordon d'alimentation de la prise d'alimentation, et attendez que l'appareil refroidisse avant de tenter de travailler sur l'appareil.**

- Nettoyez l'appareil après avoir terminé votre travail.
- Pour nettoyer le boîtier, utilisez un chiffon imprégné d'un détergent doux (si nécessaire).
- N'utilisez jamais d'objets pointus, d'essence, de solvants ou d'agents de nettoyage qui pourraient détériorer le plastique.
- Ne laissez pas de liquides pénétrer à l'intérieur de l'appareil.

### **IMPORTANT !**

Les pièces de rechange (par ex. les pannes à souder) peuvent être commandées auprès de notre ligne d'assistance.

## **Mise au rebut**

### **Déchets de soudure**

Ne jetez jamais les déchets de soudage dans vos ordures ménagères. Les déchets de soudage sont des déchets dangereux. Respectez toujours les réglementations nationales et internationales en matière de santé et de sécurité.

## Mise au rebut de l'appareil



L'emballage est fabriqué à partir de matériaux respectueux de l'environnement que vous pouvez mettre au rebut dans des centres de recyclage locaux.



**Ne jetez jamais les outils électriques avec les ordures ménagères !**

CFH Löt- und Gasgeräte GmbH  
Bahnhofstraße 50  
74254 Offenau  
ALLEMAGNE  
Tél. : +49 7136/95 94-0  
E-mail : [info@cfh-gmbh.de](mailto:info@cfh-gmbh.de)  
Site internet : [www.cfh-gmbh.de](http://www.cfh-gmbh.de)

Sous réserve de modifications techniques et visuelles.

## **Indice dei contenuti**

<b>Uso previsto</b> .....	<b>36</b>
Attrezzatura .....	<b>36</b>
Consegna.....	<b>3</b>
Specifiche tecniche.....	<b>37</b>
<b>Sicurezza</b> .....	<b>38</b>
Istruzioni di sicurezza .....	<b>38</b>
<b>Prima dell'uso</b> .....	<b>42</b>
Inserimento/sostituzione della punta di saldatura .....	<b>42</b>
<b>Avvio</b> .....	<b>43</b>
Accensione/spegnimento .....	<b>43</b>
Accensione.....	<b>43</b>
Impostazione della temperatura .....	<b>10</b>
Impostazione della temperatura di esercizio .....	<b>44</b>
Modalità standby .....	<b>45</b>
Spegnimento automatico in caso di inattività.....	<b>45</b>
Spegnimento .....	<b>46</b>
Spugna di saldatura .....	<b>46</b>
Saldatura.....	<b>47</b>
<b>Manutenzione e pulizia</b> .....	<b>47</b>
<b>Smaltimento</b> .....	<b>48</b>
Rifiuti di saldatura .....	<b>48</b>
Smaltimento del dispositivo .....	<b>48</b>

## Stazione di saldatura digitale LD 221

### Uso previsto

Il dispositivo è stato progettato per la saldatura elettronica nei settori ricreativi e fai da te. Il dispositivo deve essere utilizzato solo come descritto e solo per le aree di applicazione specificate. Il dispositivo non è stato progettato per uso commerciale. Qualsiasi altro utilizzo o modifica apportata al dispositivo è da considerarsi improprio e comporta un considerevole rischio di incidenti. Il produttore non si assume alcuna responsabilità per eventuali danni derivanti da un uso improprio.

### Attrezzatura

- (1) Ferro di saldatura fine
- (2) Supporto per il ferro di saldatura fine
- (3) Vano porta punta di saldatura
- (4) Spugna di saldatura
- (5) Coperchio laterale del supporto del ferro di saldatura fine
- (6) Supporto del ferro di saldatura fine
- (7) Stazione di saldatura digitale
- (8) Display LCD
- (9) Tasto “-” (temperatura di esercizio)
- (10) Tasto standby
- (11) Tasto + (temperatura di esercizio)
- (12) Display POWER (riscaldamento del ferro di saldatura fine)
- (13) Indicatore standby
- (14) Temperatura effettiva/nominale/di riscaldamento
- (15) Interruttore ON/OFF
- (16) Apertura per il supporto del ferro di saldatura fine
- (17) Punta di saldatura a forma di matita da 1,2 mm LS 223 (Ø 5,1 mm)
- (18) Manicotto della punta di saldatura
- (19) Dado di raccordo

---

## Consegna

- 1 Stazione di saldatura digitale LD 221 incl. 1 punta di saldatura standard (premontata)
- 1 x spugna di saldatura
- 1 manuale utente

## Specifiche tecniche

Valore nominale tensione:	230 V ~ (CA)
Frequenza nominale:	50 Hz
Consumo nominale:	25 W
Intervallo di temperatura:	circa 200 - 480 °C
Cavo di rete:	1,3 m dalla spina di rete alla stazione; 1,0 m dal ferro di saldatura fine alla stazione



Leggere il manuale di istruzioni

## Sicurezza

### Istruzioni di sicurezza



## AVVERTENZA!

Avviso importante: leggere attentamente questo manuale di istruzioni per acquisire dimestichezza con il dispositivo. Conservare questo libretto per future consultazioni. Montaggio e impostazioni effettuati dal produttore non devono essere mai alterati. Può essere pericoloso effettuare modifiche strutturali al dispositivo, rimuovere dei componenti o utilizzare altri componenti che non siano stati approvati dal produttore per l'uso con il dispositivo (es. esiste il rischio di ustioni se si modifica il dispositivo senza autorizzazione).

**La postazione di saldatura digitale è stata progettata esclusivamente per uso privato e non commerciale in ambienti interni asciutti.**

- Questo dispositivo può essere utilizzato da bambini di età superiore a 8 anni e da persone con ridotte capacità fisiche, sensoriali

o mentali, o con mancanza di esperienza o conoscenza, se vengono sorvegliati o sono stati istruiti sull'uso sicuro dell'apparecchio e ne abbiano riconosciuto i pericoli conseguenti. Ai bambini non deve mai essere consentito giocare con il dispositivo. I bambini non devono mai pulire o maneggiare il dispositivo senza supervisione.

- Se il cavo di collegamento è danneggiato, deve essere sostituito dal produttore, dal suo agente di assistenza o da una persona di pari qualifica, per evitare pericoli.



**ATTENZIONE! PERICOLO DI SCOSSE ELETTRICHE! Non usare la stazione di saldatura digitale se il manico, il cavo di alimentazione o la spina sono danneggiati. Non aprire mai il dispositivo!**

- **PERICOLO DI USTIONI!** Controllare sempre che la punta dell'utensile sia inserita correttamente nel dispositivo prima di utilizzarlo. Non toccare mai la punta di saldatura calda o la saldatura fusa. Vi è il rischio di lesioni. Lasciare sempre raffreddare

il dispositivo prima di cambiare, pulire o controllare i componenti del dispositivo. La punta dell'utensile molto calda e il suo montaggio non devono mai entrare in contatto con pelle, capelli, ecc. Pericolo di ustioni!

- Lasciare che il saldatore a maglia fine si raffreddi all'aria dopo che è stato utilizzato. Non immergere mai nell'acqua!
- **ATTENZIONE! PERICOLO D'INCENDIO!** Utilizzare solo il supporto per il ferro di saldatura fine (2) per posare il ferro di saldatura fine caldo (1).
- Durante le interruzioni di lavoro, il ferro di saldatura fine (1) deve essere posato nel supporto (2) e l'unità deve essere scollegata dalla fonte di alimentazione.
- Tenere il dispositivo lontano da materiali infiammabili.
- Non applicare alta pressione agli ugelli durante l'uso. Quando viene premuto, le punte sottili possono piegarsi.
- Potrebbe verificarsi un incendio se il dispositivo non viene maneggiato con attenzione.
- Non lasciare mai incustodito l'apparecchio acceso.



- **ATTENZIONE! PERICOLO DI LESIONI!** Tenere le mani lontane dal pezzo riscaldato. Il calore può essere rilasciato attraverso il pezzo in lavorazione.
- Non lasciare che la punta della saldatura a caldo tocchi le parti in plastica del supporto del ferro di saldatura fine (2). In caso contrario, ciò potrebbe causare danni all'unità.
- Estrarre immediatamente la spina di alimentazione dalla presa in caso di situazioni pericolose.
- **ATTENZIONE! PERICOLO DA FUMI TOSSICI!** Non inalare i fumi.
- Assicurarsi sempre che il luogo di lavoro sia adeguatamente ventilato quando si lavora per lunghi periodi di tempo, in quanto potrebbero essere generati vapori pericolosi. Si consiglia di indossare sempre indumenti personali protettivi come guanti protettivi, una maschera respiratoria e un grembiule.
- Evitare di mangiare, bere o fumare in stanze in cui è in corso la saldatura. In caso contrario, tracce di piombo sulle mani potrebbero penetrare negli organi attraverso gli alimenti o le sigarette.
- Rimuovere tutti gli oggetti, i liquidi e i gas infiammabili dall'area di lavoro prima di usare

il dispositivo. Mantenere pulita la postazione di lavoro per prevenire gli infortuni.

- Lavarsi sempre accuratamente le mani dopo la saldatura.
- Non smaltire mai i rifiuti di saldatura con i rifiuti domestici. I rifiuti di saldatura sono rifiuti pericolosi. Osservare sempre le normative nazionali e internazionali in materia di salute e sicurezza.
- Dopo l'uso, lasciare raffreddare il ferro di saldatura fine (1) nel relativo supporto (2) prima di riporlo.
- Conservare il dispositivo in un luogo sicuro, privo di polvere e lontano dall'acqua quando non è in uso.

## **Prima dell'uso**

### **Inserimento/sostituzione della punta di saldatura**



### **ATTENZIONE! PERICOLO DI USTIONI!**

Non riscaldare mai il ferro di saldatura fine (1) senza la punta di saldatura (17) installata.

- La punta di saldatura (17) deve essere rimossa solo dopo aver spento il dispositivo e aver fatto raffreddare la punta di saldatura (17).
- È possibile sostituire la punta di saldatura (17) rapidamente e

facilmente sul ferro di saldatura fine (1).

- Ruotare il dado di raccordo (19) in senso antiorario.
- Separare il manicotto della punta di saldatura (18) dal ferro di saldatura fine (1) e quindi rimuovere la punta di saldatura (17).
- A questo punto, inserire la nuova punta di saldatura (17) e coprirla con il manicotto della punta di saldatura (18).
- Serrare a mano il dado di raccordo (19) in senso orario per fissare la punta di saldatura (17).

## **PRENDERE NOTA!**

Sono disponibili inoltre punte di saldatura di ricambio e aggiuntive. È possibile ordinare la punta di saldatura a forma di matita da 1,2 mm LS 223 (CFH n. 52223) e la punta di saldatura a forma di scalpello da 3,2 mm LS 225 (CFH n. 52225) direttamente dalla nostra azienda.

## **Avvio**

### **Accensione/spengimento**

#### **Accensione:**

- Inserire la spina in una presa adatta e premere l'interruttore ON/OFF (15) in posizione "I".
- Il display LCD (8) mostra l'ultima temperatura selezionata.
- L'indicatore POWER (12) mostra la modalità di riscaldamento o la fase di raffreddamento del dispositivo tramite 6 LED.

## **PRENDERE NOTA!**

- La punta di saldatura (17) deve essere stagnata prima di iniziare a utilizzare la stazione di saldatura digitale per la prima volta o se si utilizza una nuova punta di saldatura (17).

## **Impostazione della temperatura**

### **NOTA**

- È necessario utilizzare un saldatore adatto per realizzare saldature perfette. I giunti saldati perfetti possono essere realizzati solo dopo che è stata raggiunta la corretta temperatura di saldatura. Se la temperatura di saldatura è troppo bassa, la lega per saldatura non scorre sufficientemente e causa giunti di saldatura sporchi (i cosiddetti giunti di saldatura a freddo). Se la temperatura di saldatura è troppo alta, la saldatura si brucerà e non scorrerà. Inoltre, i materiali da lavorare possono venire distrutti.

Di seguito sono riportate le impostazioni di temperatura per gli usi più comuni. Le differenze sono possibili a seconda della saldatura/ produttore.

- Circa 200 °C è il punto di fusione per la saldatura morbida più comunemente utilizzata.
- Circa 300 °C per il funzionamento normale, per es. quando si utilizza la saldatura senza piombo.
- Circa 400 °C, temperatura di saldatura elevata, per es. per rimuovere saldature dalle piccole giunzioni saldate.
- Circa 480 °C - temperatura di saldatura massima, per es. per rimuovere saldature dalle grandi giunzioni saldate.

## **Impostazione della temperatura di esercizio**

- Premere i tasti +/- (11)/(9) per impostare la temperatura di esercizio in incrementi di 10 °C.
- La temperatura nominale selezionata (14) viene visualizzata sul

- display LC (6).
- L'indicatore POWER si attiva continuamente in modalità di riscaldamento da sinistra a destra e durante la fase di raffreddamento da destra a sinistra. Consente di visualizzare il riscaldamento o il raffreddamento del ferro di saldatura fine fino al raggiungimento della temperatura preimpostata. Non appena viene raggiunta la temperatura desiderata, il display attivato si spegne e segnala che il ferro di saldatura fine è pronto per il funzionamento.

## **Modalità standby**

Per prolungare la durata della punta di saldatura, si consiglia di premere il tasto della funzione di standby centrale (10) dopo ogni procedura di saldatura. In questo modo si attiva la modalità standby (13).

- In modalità standby (13), la temperatura viene abbassata a 250 °C, se in precedenza era superiore a 250 °C. Se è stata selezionata una temperatura inferiore a 250 °C e l'unità passa alla modalità standby (13), viene mantenuta l'ultima temperatura impostata.
- L'icona della modalità standby (13) si accende.
- Per uscire dalla modalità standby (13), premere il tasto della funzione di standby (10). Impostare quindi la temperatura desiderata secondo le istruzioni riportate in "Impostazione della temperatura di esercizio".

## **Spegnimento automatico in caso di inattività**

Quando la stazione di saldatura digitale è in modalità standby e il tasto standby non viene attivato (10) per 30 minuti, la stazione di saldatura si spegne automaticamente dopo ulteriori 10 minuti.

Durante questo processo, il simbolo di standby lampeggia lentamente fino a quando il ferro di saldatura fine ha raggiunto la temperatura ambiente e il display si spegne. Questo serve a risparmiare energia e a garantire un utilizzo sicuro del dispositivo. Per utilizzare nuovamente la stazione di saldatura digitale, è necessario riavviarla spegnendo e riaccendendo l'interruttore ON/OFF.

## **Spegnimento**

### **PRENDERE NOTA!**

- Dopo l'uso, riposizionare sempre il ferro di saldatura fine (1) nel relativo supporto (2).
- Premere l'interruttore ON/OFF (15) in posizione "0". Quando l'utensile non è in uso, scollegare il cavo di alimentazione dalla presa di corrente.

## **Spugna di saldatura**



### **ATTENZIONE!**

- La punta di saldatura a caldo (17) non deve mai venire a contatto con una spugna di saldatura a secco (4). In caso contrario, la spugna di saldatura (4) potrebbe danneggiarsi.

### **PRENDERE NOTA!**

- La spugna di saldatura (4) viene utilizzata per pulire la punta di saldatura (17).
- Inumidire la spugna di saldatura (4) appena prima di utilizzarla. Tutto il liquido in eccesso deve essere rimosso dall'area in prossimità del dispositivo prima che venga usato.

## Saldatura



I vapori possono causare mal di testa e affaticamento, oltre ad altri disturbi, se inalati.

- Pulire la punta di saldatura (17) utilizzando la spugna di saldatura umida.
- La punta di saldatura (17) deve essere nuovamente stagnata dopo la pulizia. A questo scopo, stagnare la punta di saldatura a caldo (17) fondendo la saldatura.
- Posizionare la punta di saldatura (17) sul giunto di saldatura e riscaldarla.
- Fondere la saldatura (con flusso) tra il giunto di saldatura e la punta di saldatura (17).
- Mantenere la saldatura finché non si scioglie e non scorre sull'intero giunto di saldatura.
- Quindi rimuovere immediatamente la punta di saldatura (17) in modo da non surriscaldare la saldatura fusa.
- Lasciare solidificare la saldatura ed evitare le vibrazioni.

## PRENDERE NOTA!

Il flusso è incorporato nella saldatura o applicato separatamente. Al momento dell'acquisto, è necessario richiedere informazioni sul tipo di applicazione e sulla saldatura appropriata.

## Manutenzione e pulizia



**AVVERTENZA! PERICOLO DI LESIONI! Scollegare il cavo di alimentazione dalla presa di corrente e attendere che il dispositivo si raffreddi prima di lavorare sul dispositivo.**

- Pulire il dispositivo al termine del lavoro.
- Per la pulizia dell'alloggiamento, utilizzare un panno e un detergente delicato (se necessario).
- Non utilizzare mai oggetti appuntiti, benzina, solventi o detersivi che potrebbero danneggiare la plastica.
- Fare attenzione a non consentire la penetrazione di liquidi all'interno del dispositivo.

## **PRENDERE NOTA!**

Le parti di ricambio (cioè le punte di saldatura) possono essere ordinate dal nostro servizio clienti.

## **Smaltimento Rifiuti di saldatura**

Non smaltire mai i rifiuti di saldatura con i rifiuti domestici. I rifiuti di saldatura sono rifiuti pericolosi. Osservare sempre le normative nazionali e internazionali in materia di salute e sicurezza.

## **Smaltimento del dispositivo**



L'imballaggio è realizzato in materiali ecocompatibili che possono essere smaltiti presso le stazioni di riciclaggio locali.



**Non smaltire mai gli utensili elettrici con i rifiuti domestici!**



---

CFH Löt- und Gasgeräte GmbH  
Bahnhofstraße 50  
74254 Offenau  
GERMANIA  
Tel.: +49 7136/95 94-0  
E-mail: [info@cfh-gmbh.de](mailto:info@cfh-gmbh.de)  
Internet: [www.cfh-gmbh.de](http://www.cfh-gmbh.de)

Soggetto a modifiche tecniche e visive.

## Inhoudsopgave

<b>Beoogd gebruik</b> .....	51
Apparatuur .....	51
Levering .....	52
Technische specificaties .....	52
<b>Veiligheid</b> .....	53
Veiligheidsinstructies .....	53
<b>Voort gebruik</b> .....	58
Plaatsen/vervangen van de soldeerpunt .....	58
<b>Opstarten</b> .....	59
Schakel in/uit .....	59
Inschakelen .....	59
Temperatuur instellen .....	59
Bedrijfstemperatuur instellen .....	60
Stand-bymodus .....	60
Automatische uitschakeling in geval van inactiviteit .....	61
Uitschakelen .....	61
Soldeerspons .....	62
Solderen .....	62
<b>Onderhoud en reiniging</b> .....	63
<b>Weggooiën</b> .....	64
Soldeerafval .....	64
Verwijdering van het apparaat .....	64

## **Digitaal soldeerstation LD 221**

### **Beoogd gebruik**

Het apparaat is ontworpen voor elektronisch solderen in de recreatie- en doe-het-zelfsector. Het apparaat mag alleen worden gebruikt zoals beschreven en alleen voor de gespecificeerde doeleinden. Het apparaat is niet ontworpen voor commercieel gebruik. Elk ander gebruik of enige wijziging aan het apparaat wordt beschouwd als oneigenlijk gebruik en zal een aanzienlijk risico op ongelukken met zich meebrengen. De fabrikant kan niet aansprakelijk worden gesteld voor schade die voortkomt uit oneigenlijk gebruik.

### **Apparatuur**

- (1) Fijnsoldeerbout
- (2) Houder voor de fijnsoldeerbout
- (3) Opbergvak soldeerpunt
- (4) Soldeerspons
- (5) Zijafdekking op fijnsoldeerbouthouder
- (6) Fijnsoldeerbouthouder
- (7) Digitaal soldeerstation
- (8) LCD-scherm
- (9) „-“ -knop (bedrijfstemperatuur)
- (10) Stand-byknop
- (11) Knop + (bedrijfstemperatuur)
- (12) POWER-weergave (fijnsoldeerbout warmt op)
- (13) Stand-by-indicator
- (14) Werkelijke/ingestelde temperatuur/verwarmingstemperatuur
- (15) AAN/UIT-schakelaar
- (16) Opening voor fijnsoldeerbouthouder
- (17) Soldeerpunt 1,2 mm potloodvorm LS 223 (Ø 5,1 mm)
- (18) Soldeerpunthuls
- (19) Wartelmoer

---

## Levering

1 Digitaal soldeerstation LD 221 incl. 1 Standaard soldeerpunt (voorgemonteerd)

1 x soldeerspons

1 Gebruikershandleiding

## Technische specificaties

Nominale spanning: 230 V ~ (AC)

Frequentiebereik: 50 Hz

Verbruiksclassificatie: 25 W

Temperatuurbereik: ca. 200 - 480 °C

Netwerkkabel: 1,3 m van de netstekker naar het station;  
1,0 m van de fijnsoldeerbout naar het station



Lees de gebruiksaanwijzing

## **Veiligheid**

### **Veiligheidsinstructies**



### **WAARSCHUWING!**

Belangrijk: lees deze gebruikershandleiding zorgvuldig om vertrouwd te raken met het apparaat. Bewaar de gebruiksaanwijzing zodat u deze nog eens te kunnen nalezen. De montage en de instellingen van de fabrikant mogen nooit worden gewijzigd. Het kan gevaarlijk zijn om de constructie van het apparaat te wijzigen, om onderdelen te verwijderen of om andere onderdelen te gebruiken die door de fabrikant niet zijn goedgekeurd voor gebruik met het apparaat (bijv. het risico op brandwonden als het apparaat zonder toestemming wordt gewijzigd).

**Het digitale soldeerstation is uitsluitend ontworpen voor particulier en niet-commercieel gebruik in droge binnenruimten.**

- Dit apparaat kan worden gebruikt door kinderen van 8 jaar en ouder en door personen

met beperkte fysieke, zintuiglijke of mentale capaciteiten of met een gebrek aan ervaring of kennis als ze onder toezicht staan of instructies hebben gekregen over het veilige gebruik van het apparaat en op de hoogte zijn van de gevaren die daaruit voortvloeien. Kinderen mogen nooit met het apparaat spelen. Kinderen mogen het apparaat nooit reinigen of gebruiken zonder toezicht.

- Om eventueel gevaar te voorkomen moet de aansluitkabel worden vervangen door de fabrikant of haar onderhoudsdienst of een gelijkwaardig gekwalificeerd persoon.



**LET OP! GEVAAR VOOR EEN ELEKTRISCHE SCHOK! Gebruik het digitale soldeerstation niet als het handvat, het netsnoer of de stekker is beschadigd. Open het apparaat nooit!**

- **GEVAAR VOOR BRANDWONDEN!** Controleer altijd of de gereedschapspunt goed in het apparaat is geplaatst voordat u het gebruikt. Raak nooit de hete soldeerpunt of het gesmolten soldeer aan. Er is een gevaar voor brandwonden aanwezig. Laat het apparaat

altijd afkoelen voordat u onderdelen van het apparaat vervangt, reinigt of controleert. De hete punt van het gereedschap en het bevestigingsdeel mogen nooit in contact komen met de huid, het haar, enz. Gevaar voor brandwonden!

- Laat de fijnsoldeerbout afkoelen in de open lucht nadat deze is gebruikt. Dompel nooit onder in water!
- **LET OP! BRANDGEVAAR!** Gebruik de houder van de fijnsoldeerbout (2) alleen voor het plaatsen van de hete fijnsoldeerbout (1).
- De fijnsoldeerbout (1) moet tijdens werkonderbrekingen in de houder (2) worden geplaatst en het apparaat moet worden losgekoppeld van de voeding.
- Houd het apparaat ver uit de buurt van brandbare materialen.
- Oefen tijdens het gebruik geen hoge druk uit op de punten. Wanneer deze worden ingedrukt, kunnen de dunne punten buigen.
- Als er niet voorzichtig met het apparaat wordt omgegaan, kan er brand ontstaan.

- Laat het ingeschakelde apparaat nooit onbeheerd achter.
- **LET OP! GEVAAR OP VERWONDINGEN!** Houd uw handen uit de buurt van het verwarmde werkstuk. Warmte kan door het werkstuk worden vrijgegeven.
- Laat de hete soldeerpunt nooit in aanraking komen met de plastic onderdelen van de houder van de fijnsoldeerbout (2). Anders kan het apparaat beschadigd raken.
- Trek de stekker onmiddellijk uit het stopcontact als zich een gevaarlijke situatie voordoet.
- **LET OP! GEVAAR DOOR GIFTIGE DAMPEN!** Adem de dampen niet in.
- Zorg er altijd voor dat de werkplek voldoende geventileerd is wanneer u voor langere periodes werkt, omdat er schadelijke dampen kunnen ontstaan. Wij raden u aan om altijd persoonlijke beschermende kleding te dragen zoals beschermende handschoenen, een ademhalingsmasker en een schort.
- Vermijd eten, drinken of roken in ruimtes



waar wordt gesoldeerd. Anders kunnen er sporen van lood op uw handen in uw lichaam terecht komen via voedsel of sigaretten.

- Verwijder alle brandbare voorwerpen, vloeistoffen en gassen uit de werkomgeving voordat u het apparaat gebruikt. Houd uw werkgebied schoon om ongevallen te voorkomen.
- Was uw handen altijd grondig na het solderen.
- Gooi nooit soldeerafval weg met het huisvuil. Soldeerafval is gevaarlijk afval. Houd u altijd aan de nationale en internationale wetgeving op het gebied van gezondheid en veiligheid.
- Laat na gebruik de fijnsoldeerbout (1) afkoelen in de houder (2) voordat u deze opbergt.
- Als het apparaat niet wordt gebruikt, bewaart u het op een veilige, stofvrije plaats en uit de buurt van water.

## **Voort gebruik**

### **Plaatsen/vervangen van de soldeerpunt**



### **LET OP! GEVAAR VOOR BRANDWONDEN!**

Verwarm de fijnsoldeerbout (1) nooit zonder dat er een soldeerpunt (17) in gemonteerd is.

- De soldeerpunt (17) mag alleen worden verwijderd nadat het apparaat is uitgeschakeld en de soldeerpunt (17) is afgekoeld.
- De soldeerpunt (17) kan snel en gemakkelijk worden vervangen op de fijnsoldeerbout (1).
- Draai de wartelmoer (19) tegen de klok in.
- Scheid de soldeerpunthuls (18) van de fijnsoldeerbout (1) en verwijder vervolgens de soldeerpunt (17).
- Plaats nu de nieuwe soldeerpunt (17) en trek de soldeerpunthuls (18) er overheen.
- Draai de wartelmoer (19) met de klok mee met de hand vast om de soldeerpunt (17) vast te zetten.

### **LET OP!**

We bieden ook reserve- en extra soldeerpuntopzetstukken. U kunt de soldeerpunt 1,2 mm van potloodvorm LS 223 (CFH nr. 52223) en soldeerpunt 3,2 mm van beitelvorm LS 225 (CFH nr. 52225) direct bij ons bestellen.

## **Opstarten**

### **Schakel in/uit**

#### **Inschakelen:**

- Steek de stekker in een geschikt stopcontact en druk de AAN/UIT-schakelaar (15) naar stand „I”.
- Het LCD-scherm (8) toont de laatst geselecteerde temperatuur.
- De POWER-indicator (12) toont de verwarmingsmodus of de koelfase van het apparaat door middel van 6 LED's.

#### **LET OP!**

- De soldeerpunt (17) moet worden vertind voordat u het digitale soldeerstation voor het eerst gebruikt of als u een nieuwe soldeerpunt gebruikt (17).

## **Temperatuur instellen**

### **OPMERKING**

- Het gebruik van een geschikt soldeerapparaat is vereist om perfect solderen te realiseren. Perfecte gesoldeerde verbindingen kunnen alleen worden gerealiseerd nadat de juiste soldeertemperatuur is bereikt. Als de soldeertemperatuur te laag is, stroomt het soldeersel niet voldoende en veroorzaakt het vuile soldeerverbindingen (zogenaamde koude soldeerverbindingen). Als de soldeertemperatuur te hoog is, zal het soldeer verbranden en zal het niet stromen. Bovendien kan het materiaal dat moet worden bewerkt, kapot gaan.

De temperatuurinstellingen voor de meest voorkomende toepassingen worden hieronder getoond. Verschillen zijn mogelijk

afhankelijk van het soldeer/de fabrikant.

- Ongeveer 200 °C is het smeltpunt voor het vaakst gebruikt zacht soldeer.
- Ca. 300 °C voor normaal gebruik, bijv. bij gebruik van loodvrij soldeer.
- Ca. 400 °C hoge soldeertemperatuur, bijv. voor het verwijderen van soldeer uit kleine gesoldeerde verbindingen.
- Ca. 480 °C - maximale soldeertemperatuur, bijv. voor het verwijderen van soldeer uit grote gesoldeerde verbindingen.

## Bedrijfstemperatuur instellen

- Druk op de toetsen +/- (11)/(9) om de werktemperatuur in stappen van 10 °C in te stellen.
- De geselecteerde ingestelde temperatuur (14) wordt op het LCD-scherm (6) weergegeven.
- De POWER-indicator werkt continu in de verwarmingsmodus van links naar rechts en tijdens de koelfase van rechts naar links. Dit geeft de verwarming of koeling van de fijnsoldeerbout tot de vooraf ingestelde temperatuur weer. Zodra de gewenste temperatuur is bereikt, gaat de weergave uit en geeft aan dat de fijnsoldeerbout bedrijfsklaar is.

## Stand-bymodus

Om de levensduur van de soldeerpunt te verlengen, raden we aan om na elke soldeerprocedure op de middelste stand-byfunctieknop (10) te drukken. Hierdoor wordt de stand-bymodus (13) geactiveerd.

- In de stand-bymodus (13) wordt de temperatuur verlaagd tot 250 °C, als deze eerder hoger was dan 250 °C. Als u een

temperatuur van minder dan 250 °C hebt gekozen en het apparaat schakelt over naar de stand-bymodus (13), wordt de laatst ingestelde temperatuur gehandhaafd.

- Het stand-bymodus pictogram (13) gaat branden.
- Om de standby-modus (13) te verlaten, drukt u op de stand-byfunctieknop (10). Stel vervolgens de gewenste temperatuur in volgens de instructies onder „De bedrijfstemperatuur instellen”.

## **Automatische uitschakeling in geval van inactiviteit**

Wanneer het digitale soldeerstation in de stand-bymodus staat en er gedurende 30 minuten geen activiteit is op de stand-byknop (10), wordt het soldeerstation automatisch uitgeschakeld na nog eens 10 minuten. Tijdens dit proces knippert het stand-bysymbool langzaam totdat de fijnsoldeerbout op kamertemperatuur is en de weergave uitgaat. Dit is om energie te besparen en een veilig gebruik van het apparaat te garanderen. Om het digitale soldeerstation opnieuw te gebruiken, moet u het opnieuw starten door de AAN/UIT-schakelaar uit te zetten en weer in te schakelen.

## **Uitschakelen**

### **LET OP!**

- Plaats de fijnsoldeerbout (1) na gebruik altijd terug in de houder (2).
- Druk de AAN/UIT-schakelaar (15) naar de „0”-positie. Wanneer het apparaat niet wordt gebruikt, strekt u de stekker van het netsnoer uit het stopcontact.

## Soldeerspons



**LET OP!**

- De punt met de hete soldeerpunt (17) mag nooit in contact komen met een droge soldeerspons (4). Anders kan de soldeerspons (4) beschadigd raken.

### LET OP!

- De soldeerspons (4) wordt gebruikt om de soldeerpunt (17) schoon te maken.
- Bevochtig de soldeerspons (4) een beetje voor het gebruik. Eventuele overtollige vloeistof moet uit de buurt van het apparaat worden verwijderd voordat het wordt gebruikt.

## Solderen



Dampen kunnen bij inademing onder meer hoofdpijn en vermoeidheid veroorzaken.

- Reinig de soldeerpunt (17) met de vochtige soldeerspons.
- Na het reinigen moet de soldeerpunt (17) opnieuw worden vertint. Hiervoor moet u de hete soldeerpunt (17) vertinnen door soldeer te smelten.
- Plaats de soldeerpunt (17) op de soldeerverbinding en verhit deze.
- Smelt het soldeer (met flux) tussen de soldeerverbinding en de soldeerpunt (17).
- Houd het soldeer daar totdat het smelt en over de gehele soldeerverbinding loopt.
- Verwijder vervolgens onmiddellijk de soldeerpunt (17), zodat het gesmolten soldeer niet oververhit raakt.

- Laat het soldeer uitharden en vermijd trillingen.

## **LET OP!**

De flux is ofwel ingesloten in het soldeer ofwel afzonderlijk aangebracht. Bij de aankoop moet u informeren naar het soort toepassing en het geschikte soldeer.

## **Onderhoud en reiniging**



**WAARSCHUWING! GEVAAR OP VERWONDINGEN!**  
**Trek de stekker van het netsnoer altijd uit het stopcontact en laat het apparaat afkoelen voordat u werk aan het apparaat uitvoert.**

- Maak het apparaat schoon nadat u klaar bent met uw werk.
- Gebruik voor het reinigen van de behuizing een doek en een mild schoonmaakmiddel (indien noodzakelijk).
- Gebruik nooit scherpe voorwerpen, benzine, oplosmiddelen of reinigingsmiddelen die kunststof kunnen beschadigen.
- Zorg ervoor dat er geen vloeistoffen in het apparaat terechtkomen.

## **LET OP!**

Reserveonderdelen (d.w.z. soldeerpunten) kunnen bij onze servicehotline worden besteld.

## Weggoeien Soldeerafval

Gooi nooit soldeerafval weg met het huisvuil. Soldeerafval is gevaarlijk afval. Houd u altijd aan de nationale en internationale wetgeving op het gebied van gezondheid en veiligheid.

### Verwijdering van het apparaat



De verpakking is gemaakt van milieuvriendelijke materialen die u bij de plaatselijke afvalverwerking kunt inleveren.



**Gooi elektrisch gereedschap nooit weg met het huishoudelijk afval!**

CFH Löt- und Gasgeräte GmbH  
Bahnhofstraße 50  
74254 Offenau  
DUITSLAND  
Tel.: +49 7136/95 94-0  
E-mail: [info@cfh-gmbh.de](mailto:info@cfh-gmbh.de)  
Internet: [www.cfh-gmbh.de](http://www.cfh-gmbh.de)

Technische en visuele wijzigingen voorbehouden.



## Obsah

<b>Zamýšlené použití</b> .....	66
Součásti zařízení .....	66
Obsah balení .....	67
Technické údaje .....	67
<b>Bezpečnost</b> .....	68
Bezpečnostní pokyny .....	68
<b>Před zahájením práce</b> .....	72
Vložení/výměna pájecího hrotu .....	72
<b>Spuštění</b> .....	73
Zapnutí/vypnutí .....	73
Zapnutí .....	73
Nastavení teploty .....	74
Nastavení provozní teploty .....	74
Pohotovostní režim .....	75
Automatické vypnutí v případě neaktivity .....	75
Vypnutí .....	76
Pájecí houbička .....	76
Pájení .....	76
<b>Údržba a čištění</b> .....	77
<b>Likvidace</b> .....	78
Odpad pájení .....	78
Likvidace přístroje .....	78

## Digitální pájecí stanice LD 221

### Zamýšlené použití

Přístroj byl navržen pro nadšence a kutily k pájení elektroniky. Tento přístroj smí být používán pouze popsáním způsobem a pouze pro typy použití, ke kterým je určen. Tento přístroj není určen pro komerční využití. Jakékoli jiné použití nebo jakékoli úpravy provedené na přístroji budou považovány za nesprávné použití přístroje a budou mít za následek značné zvýšení rizika nehod. Výrobce nepřebírá žádnou odpovědnost za škody způsobené nesprávným použitím přístroje.

### Součásti zařízení

- (1) Páječka pro jemné pájení
- (2) Držák páječky pro jemné pájení
- (3) Úložná přihrádka na pájecí hroty
- (4) Pájecí houbička
- (5) Boční kryt držáku páječky pro jemné pájení
- (6) Držák páječky pro jemné pájení
- (7) Digitální pájecí stanice
- (8) LCD displej
- (9) Tlačítko „-“ (provozní teplota)
- (10) Tlačítko pohotovostního režimu
- (11) Tlačítko „+“ (provozní teplota)
- (12) Ukazatel VÝKON (nahřívání páječky pro jemné pájení)
- (13) Indikátor pohotovostního stavu
- (14) Skutečná/nastavená teplota/teplota nahřívání
- (15) Přepínač ZAPNUTO/VYPNUTO
- (16) Otvor pro držák páječky pro jemné pájení
- (17) Pájecí hrot ve tvaru tužky 1,2 mm LS 223 (Ø 5,1 mm)
- (18) Objímka pájecího hrotu
- (19) Spojovací matice

## Obsah balení

- 1 Digitální pájecí stanice LD 221 včetně
- 1 standardního pájecího hrotu (předem sestavený)
- 1× pájecí houbička
- 1 uživatelská příručka

## Technické údaje

Jmenovité napětí:	230 V ~ (AC)
Jmenovitý kmitočet:	50 Hz
Jmenovitá spotřeba:	25 W
Teplotní rozsah:	přibl. 200 – 480 °C
Síťový kabel:	1,3 m od síťové zástrčky ke stanici; 1,0 m od páječky pro jemné pájení ke stanici



**Přečtěte si návod k použití.**

## **Bezpečnost**

### **Bezpečnostní pokyny**



### **VAROVÁNÍ!**

Důležité upozornění: Pozorně si přečtěte tento návod k použití, abyste se s přístrojem řádně obeznámili. Uchovejte tento prospekt pro případné další použití. Do konstrukce výrobku a do nastavení provedených výrobcem se nikdy nesmí zasahovat. Provádění konstrukčních úprav přístroje, odstraňování jeho součástí nebo používání jiných součástí neschválených výrobcem pro tento přístroj může být nebezpečné (např. při provádění nepovolených úprav přístroje hrozí nebezpečí popálení).

**Digitální pájecí stanice byla navržena výhradně k soukromému a nekomerčnímu použití v suchých vnitřních prostorech.**

- Tento přístroj mohou používat děti od 8 let či osoby se sníženými fyzickými, smyslovými nebo duševními schopnostmi nebo s

nedostatečnými zkušenostmi a znalostmi, pokud jsou pod dozorem nebo byly zaškoleny v bezpečném používání přístroje a chápou z toho vyplývající rizika. Děti si nikdy nesmí se zařízením hrát. Děti nesmí přístroj čistit nebo s ním pracovat bez dohledu.

- Pokud je síťový napájecí kabel poškozen, musí jej vyměnit výrobce či jeho servisní zástupce nebo podobně způsobilá osoba, aby při tom nehrozilo žádné nebezpečí.



**POZOR! NEBEZPEČÍ ÚRAZU ELEKTRICKÝM PROUDEM! Digitální pájecí stanice nepoužívejte, pokud jsou rukojeť, napájecí kabel nebo zástrčka poškozené. Toto zařízení nikdy neotvírejte!**

- **NEBEZPEČÍ POPÁLENÍ!** Před použitím vždy zkontrolujte, zda je hrot nástroje správně osazen v přístroji. Nikdy se nedotýkejte horkého pájecího hrotu ani roztaveného pojidla. Hrozí nebezpečí popálení. Před výměnou, čištěním nebo kontrolou jeho součástí vždy nechte přístroj nejprve vychladnout. Horký hrot nástroje a jeho držák

nesmí nikdy přijít do styku s pokožkou, vlasy apod. Hrozí nebezpečí popálení!

- Po použití nechte páječku pro jemné pájení vychladnout na vzduchu. Nikdy se nepokoušejte chladit ji vodou!
- **UPOZORNĚNÍ! NEBEZPEČÍ POŽÁRU!** Držák páječky pro jemné pájení (2) používejte pouze k odkládání horké páječky pro jemné pájení (1).
- Během přestávek v práci musí být páječka pro jemné pájení (1) umístěna v držáku (2) a přístroj musí být odpojen od zdroje napájení.
- Přístroj musí být vždy v dostatečné vzdálenosti od hořlavých materiálů.
- Během používání přístroje nevyvíjejte na hroty velký tlak. Pokud na tenké hroty tlačíte, mohou se ohnout.
- Pokud s přístrojem nezacházíte opatrně, může dojít k požáru.
- Zapnutý přístroj nikdy nenechávejte bez dozoru.
- **UPOZORNĚNÍ! RIZIKO ZRANĚNÍ!** Držte ruce v bezpečné vzdálenosti od ohřátého obrobku.

Obrobek může vyzařovat žár.

- Nikdy nenechávejte horký pájecí hrot dotýkat se plastových částí držáku páječky pro jemné pájení (2). V opačném případě by mohlo dojít k poškození přístroje.
- Pokud dojde k nebezpečné situaci, okamžitě vytáhněte zástrčku ze zásuvky.
- **UPOZORNĚNÍ! NEBEZPEČÍ V DŮSLEDKU TOXICKÝCH VÝPARŮ!** Nevdechujte výpary.
- Při dlouhotrvající práci vždy zajistěte, aby bylo pracoviště dostatečně odvětráváno, protože při práci mohou vznikat škodlivé výpary. Doporučujeme, abyste vždy nosili osobní ochranný oděv, jako jsou ochranné rukavice, dýchací maska a ochranná zástěra.
- Vyhněte se jídlu, pití nebo kouření v místnostech, kde se provádí pájení. Stopy olova ulpělé na rukou by se tak prostřednictvím jídla nebo cigaret mohly dostat do vašich orgánů.
- Před použitím nástroje odstraňte z pracovního prostoru všechny hořlavé předměty, kapaliny a plyny. Pracovní prostor

udržujte čistý, aby nemohlo dojít k nehodám.

- Po skončení pájení si vždy důkladně umyjte ruce.
- Odpad pájení nikdy nevyhazujte do domovního odpadu. Odpad pájení je klasifikován jako nebezpečný odpad. Vždy dodržujte národní a mezinárodní předpisy týkající se zdraví.
- Po použití nechte páječku pro jemné pájení (1) vychladnout v držáku (2) a teprve poté ji uložte k uskladnění.
- Přístroj v době, kdy se nepoužívá, uchovávejte na bezpečném, bezprašném místě mimo dosah vody.

## **Před zahájením práce**

### **Vložení/výměna pájecího hrotu**



#### **UPOZORNĚNÍ! NEBEZPEČÍ POPÁLENÍ!**

Nikdy nezahřívejte páječku pro jemné pájení (1) bez osazeného pájecího hrotu (17).

- Pájecí hrot (17) se smí sejmut pouze po vypnutí přístroje a dostatečném vychladnutí pájecího hrotu (17).
- Pájecí hrot (17) lze na páječce pro jemné pájení (1) snadno a



rychle vyměnit.

- Otočte spojovací maticí (19) proti směru hodinových ručiček.
- Oddělte objímku pájecího hrotu (18) od páječky pro jemné pájení (1) a poté sejměte pájecí hrot (17).
- Nyní vložte nový pájecí hrot (17) a přetáhněte přes něj objímku pájecího hrotu (18).
- Rukou utáhněte spojovací maticí (19) ve směru hodinových ručiček, abyste zajistili pájecí hrot (17).

## **MĚJTE NA PAMĚTI!**

Nabízíme také náhradní a přídatné příslušenství pájecích hrotů. Pájecí hrot ve tvaru tužky 1,2 mm LS 223 (CFH č. 52223) a pájecí hrot ve tvaru dláta 3,2 mm LS 225 (CFH č. 52225) si můžete objednat přímo od nás.

## **Spuštění**

### **Zapnutí/vypnutí**

#### **Zapnutí:**

- Zasuňte síťovou zástrčku do vhodné zásuvky a stisknutím přepněte přepínač ZAPNUTÍ/VYPNUTÍ (15) do polohy „I“.
- Na LCD displeji (8) se zobrazuje naposledy zvolená teplota.
- Indikátor NAPÁJENÍ (12) zobrazuje režim ohřevu nebo fázi chlazení přístroje pomocí 6 kontrolky LED.

## **MĚJTE NA PAMĚTI!**

- Než začnete digitální pájecí stanicí poprvé používat nebo pokud použijete nový pájecí hrot (17), je nutné jej nejprve pocínovat.

## Nastavení teploty

### POZNÁMKA

- Pro dosažení dokonalého pájení je nutné použít vhodnou pájku. Dokonale pájených spojů lze dosáhnout jedině při dodržení správné teploty pájení. Pokud je teplota pájení příliš nízká, pájka dostatečně neteče a vytváří znečištěné pájené spoje (takzvané „studené pájené spoje“). Pokud je teplota pájení příliš vysoká, pájka se spálí a nebude téct. Navíc se pájené materiály mohou zničit.

Níže jsou uvedena nastavení teploty pro ta nejběžnější použití. V závislosti na výrobci či na pájce se mohou vyskytnout odchylky od uvedených teplot.

- Přibližně 200 °C představuje teplotu tání většiny běžně používaných měkkých pájek.
- Přibližně 300 °C je vhodných pro normální provoz, např. při použití bezolovnaté pájky.
- Přibližně 400 °C představuje vysokou teplotu pájení, např. k odstraňování pájky z malých pájených spojů.
- Přibližně 480 °C představuje nejvyšší teplotu pájení, např. k odstraňování pájky z velkých pájených spojů.

## Nastavení provozní teploty

- Stisknutím tlačítek +/- (11)/(9) nastavíte provozní teplotu v krocích po 10 °C.
- Zvolená nastavená teplota (14) se zobrazuje na LCD displeji (6).
- V režimu probíhajícího ohřevu se kontrolka NAPÁJENÍ nepřetržitě rozsvěčí zleva doprava a během fáze chlazení se rozsvěčí zprava doleva. Tím se zobrazuje zahřívání nebo ochlazování páječky pro jemné pájení až na nastavenou teplotu. Jakmile je dosaženo

požadované teploty, provozní displej zhasne a signalizuje tak, že páječka pro jemné pájení je připravena k provozu.

## **Pohotovostní režim**

Pro prodloužení životnosti pájecího hrotu doporučujeme po každém pájení stisknout prostřední funkční tlačítko pohotovostního režimu (10). Tím se aktivuje pohotovostní režim (13).

- V pohotovostním režimu (13) se teplota sníží na 250 °C, pokud byla předtím vyšší než 250 °C. Pokud jste používali teplotu nižší než 250 °C a přístroj se přepne do pohotovostního režimu (13), zůstane zachována poslední nastavená teplota.
- Rozsvítí se ikona pohotovostního režimu (13).
- Chcete-li pohotovostní režim (13) ukončit, stiskněte funkční tlačítko pohotovostního režimu (10). Poté nastavte požadovanou teplotu podle pokynů v části „Nastavení provozní teploty“.

## **Automatické vypnutí v případě neaktivity**

Pokud je digitální pájecí stanice v pohotovostním režimu a po dobu 30 minut není zaznamenána žádná aktivita na tlačítku pohotovostního režimu (10), pájecí stanice se po dalších 10 minutách automaticky vypne. Během tohoto procesu pomalu bliká symbol pohotovostního režimu, dokud páječka pro jemné pájení nedosáhne pokojové teploty a nezhasne displej. To slouží k úspoře energie a k zajištění bezpečného používání přístroje. Chcete-li znovu použít digitální pájecí stanici, musíte ji restartovat vypnutím a opětovným zapnutím přepínače ZAPNUTO/VYPNUTO.

## Vypnutí

### MĚJTE NA PAMĚTI!

- Po použití páječku pro jemné pájení (1) vždy uložte zpět do jejího držáku (2).
- Přepněte přepínač ZAPNUTÍ/VYPNUTÍ (15) do polohy „0“. Pokud přístroj nepoužíváte, odpojte napájecí kabel ze zásuvky.

## Pájecí houbička



**POZOR!**

- Horký pájecí hrot (17) nesmí nikdy přijít do styku se suchou pájecí houbičkou (4). Jinak by se mohla pájecí houbička (4) poškodit.

### MĚJTE NA PAMĚTI!

- Pájecí houbička (4) se používá k čištění pájecího hrotu (17).
- Pájecí houbičku (4) před použitím lehce navlhčete. Veškerá přebytečná kapalina musí být před použitím z okolí přístroje odstraněna.

## Pájení



Při vdechnutí mohou výpary způsobovat mimo jiné bolesti hlavy a únavu.

- Očistěte pájecí hrot (17) pomocí navlhčené pájecí houbičky.
- Po očistění se musí pájecí hrot (17) znovu pocínovat. Za tímto účelem pájecí hrot (17) pocínujte roztavenou pájkou.
- Umístěte pájecí hrot (17) na pájený spoj a nahřejte jej.
- Roztavte pájku (s tavidlem) mezi pájeným spojem a pájecím

hrotem (17).

- Držte pájku na místě, dokud se neroztaví a nepřekryje celý pájený spoj.
- Poté pájecí hrot (17) okamžitě sejměte, aby nedošlo k přehřátí roztavené pájky.
- Nechte pájku ztuhnout a nevystavujte ji jakýmkoli vibracím.

## **MĚJTE NA PAMĚTI!**

Tavidlo je buď zapuštěné do pájky, nebo se nanáší samostatně. Při koupi byste se měli dotázat na vhodnou pájku pro předpokládaný druh použití.

## **Údržba a čištění**



**VAROVÁNÍ! RIZIKO ZRANĚNÍ! Odpojte napájecí kabel od elektrické zásuvky a počkejte, až přístroj vychladne, než se pokusíte na něm provádět příslušné práce.**

- Po skončení práce přístroj vyčistěte.
- Pouzdro přístroje očistěte látkovým hadříkem a v případě potřeby použijte jemný čisticí prostředek.
- Nikdy nepoužívejte ostré předměty, benzín, rozpouštědla nebo čisticí prostředky, které by mohly poškodit umělou hmotu.
- Zabraňte vniknutí kapalin do zařízení.

## **MĚJTE NA PAMĚTI!**

Náhradní díly (tj. pájecí hroty) si lze objednat na naší servisní lince.

## Likvidace Odpad pájení

Odpad pájení nikdy nevyhazujte do domovního odpadu. Odpad pájení je klasifikován jako nebezpečný odpad. Vždy dodržujte národní a mezinárodní předpisy týkající se zdraví.

## Likvidace přístroje



Obal je vyroben z materiálů šetrných k životnímu prostředí, které lze likvidovat na místních recyklačních místech.



**Nikdy nevyhazujte elektrické nářadí do domovního odpadu!**

CFH Löt- und Gasgeräte GmbH  
Bahnhofstraße 50  
74254 Offenau  
NĚMECKO  
Tel.: +49 7136/95 94-0  
E-mail: [info@cfh-gmbh.de](mailto:info@cfh-gmbh.de)  
Internet: [www.cfh-gmbh.de](http://www.cfh-gmbh.de)

Technické změny a změny vzhledu vyhrazeny.

## Obsah

<b>Používanie zariadenia v súlade so stanoveným účelom</b> .....	<b>80</b>
Zariadenie .....	<b>80</b>
Dodávka .....	<b>81</b>
Technické údaje .....	<b>81</b>
<b>Bezpečnosť</b> .....	<b>82</b>
Bezpečnostné pokyny .....	<b>82</b>
<b>Predtým, než začnete</b> .....	<b>86</b>
Vkladanie/výmena spájkovacieho hrotu .....	<b>86</b>
<b>Starting-up</b> .....	<b>87</b>
Zapnutie/vypnutie .....	<b>87</b>
Zapnutie .....	<b>87</b>
Nastavenie teploty .....	<b>10</b>
Nastavenie prevádzkovej teploty .....	<b>88</b>
Pohotovostný režim .....	<b>89</b>
Automatické vypnutie v prípade nečinnosti .....	<b>89</b>
Switching off .....	<b>90</b>
Spájkovacia špongia .....	<b>90</b>
Spájkovanie .....	<b>90</b>
<b>Údržba a čistenie</b> .....	<b>91</b>
<b>Likvidácia</b> .....	<b>92</b>
Odpad zo spájkovania .....	<b>92</b>
Likvidácia zariadenia .....	<b>92</b>

## **Digitálna spájkovacia stanica LD 221**

### **Používanie zariadenia v súlade so stanoveným účelom**

Zariadenie bolo navrhnuté na príležitostné a amatérske elektronické spájkovanie. Zariadenie sa môže používať len tak, ako je to popísané a uplatňovať len na špecifikované oblasti použitia. Toto zariadenie nebolo navrhnuté na komerčné použitie. Akékoľvek iné použitie alebo akékoľvek úpravy vykonané na zariadení budú považované za nesprávne použitie, ktoré bude zahŕňať značné riziko nehody. Výrobca nepreberá žiadnu zodpovednosť za škody vzniknuté nesprávnym použitím.

### **Zariadenie**

- (1) Jemná spájkovačka
- (2) Držiak na jemnú spájkovačku
- (3) Úložný priestor pre spájkovací hrot
- (4) Spájkovacia špongia
- (5) Bočný kryt na držiak jemnej spájkovačky
- (6) Držiak jemnej spájkovačky
- (7) Digitálna spájkovacia stanica
- (8) LCD displej
- (9) Tlačidlo „-“ (prevádzková teplota)
- (10) Tlačidlo pohotovostného režimu
- (11) Tlačidlo + (prevádzková teplota)
- (12) Zobrazenie NAPÁJANIA (zohrievanie jemnej spájkovačky)
- (13) Indikátor pohotovostného režimu
- (14) Aktuálna/nastavená teplota/teplota ohrevu
- (15) Spínač zapnutia/vypnutia
- (16) Otvor pre držiak jemnej spájkovačky
- (17) 1,2 mm spájkovací hrot v tvare ceruzky LS 223 (Ø 5,1 mm)
- (18) Puzdro spájkovacieho hrotu
- (19) Spojovacia matica



## **Dodávka**

1 Digitálna spájkovacia stanica vrátane LD 221 1 štandardný spájkovací hrot (vopred zmontovaný)

1 x spájkovacia špongia

1 Návod na použitie

## **Technické údaje**

Menovité napätie: 230 V ~ (AC)

Menovitá frekvencia: 50 Hz

Spotreba: 25 W

Teplotný rozsah: pribl. 200 – 480 °C

Sieťový kábel: 1,3 m od sieťovej zástrčky po stanicu;  
1,0 m od jemnej spájkovačky po stanicu



Prečítajte si návod na použitie

## Bezpečnosť

### Bezpečnostné pokyny



## **VAROVANIE!**

Dôležité upozornenie: pozorne si prečítajte tento návod na používanie, aby ste sa oboznámili so zariadením. Návod si odložte pre použitie v budúcnosti. Zostava a nastavenia, ktoré vykonal výrobca, sa nikdy nesmú meniť. Vykonávanie konštrukčných úprav zariadenia, odstraňovanie častí alebo používanie častí, ktoré nie sú schválené výrobcom na použitie s týmto zariadením, je nebezpečné (napr. existuje riziko popálenia, ak sa zariadenie upraví bez povolenia).

## **Digitálna spájkovacia stanica bola navrhnutá výhradne pre súkromné a nekomerčné použitie v suchom vnútornom prostredí.**

- Toto zariadenie môžu používať deti staršie ako 8 rokov a osoby so zníženými telesnými, duševnými alebo zmyslovými schopnosťami alebo s nedostatočnými skúsenosťami, ak

sú pod dohľadom alebo boli poučené o bezpečnom používaní zariadenia a chápu nebezpečenstvá, ktoré môžu nastať. Deťom nikdy nedovoľte hrať sa so zariadením. Deti nesmú nikdy čistiť zariadenie ani s ním manipulovať bez dozoru.

- Ak je prípojný kábel poškodený, je potrebné, aby ho vymenil výrobca, jeho popredajný servis alebo podobná kvalifikovaná osoba, aby sa predišlo akémukoľvek riziku.



**POZOR! NEBEZPEČENSTVO ÚRAZU ELEKTRICKÝM PRÚDOM! Digitálnu spájkovaciu stanicu nepoužívajte, ak je poškodená rukoväť, napájací kábel alebo zástrčka. Zariadenie nikdy neotvárajte!**

- **NEBEZPEČENSTVO POPÁLENIA!** Pred použitím vždy skontrolujte, či je hrot nástroja správne nasadený v zariadení. Nikdy sa nedotýkajte horúceho spájkovacieho hrotu ani roztavenej spájky. Hrozí nebezpečenstvo popálenia! Pred výmenou, čistením alebo kontrolou komponentov zariadenia vždy

nechajte zariadenie vychladnúť. Horúci hrot nástroja a jeho upevnenie nesmú nikdy prísť do kontaktu s pokožkou, vlasmi atď. Nebezpečenstvo popálenia!

- Po použití nechajte jemnú spájkovačku vychladnúť na vzduchu. Nikdy ju neponárajte do vody!
- **POZOR! NEBEZPEČENSTVO POŽIARU!** Na umiestnenie horúcej jemnej spájkovačky (1) používajte iba držiak na jemnú spájkovačku (2).
- Počas pracovných prestávok musí byť jemná spájkovačka (1) umiestnená v držiaku (2) a jednotka musí byť odpojená od zdroja napájania.
- Zariadenie uchovávajte v dostatočnej vzdialenosti od horľavých materiálov.
- Počas používania nevyvíjajte na hroty vysoký tlak. Po stlačení sa môžu tenké hroty ohnúť.
- Ak sa so zariadením nebude zaobchádzať opatrne, môže vzniknúť požiar.
- Zapnuté zariadenie nikdy nenechávajte bez dozoru.

- **POZOR! NEBEZPEČENSTVO PORANENIA!**  
Držte ruky ďalej od ohrievaného obrobku. Cez obrobok sa môže uvoľňovať teplo.
- Nikdy nedovoľte, aby sa horúci spájkovací hrot dotýkal plastových častí držiaka jemnej spájkovačky (2). V opačnom prípade môže dôjsť k poškodeniu zariadenia.
- Ak sa vyskytne nebezpečná situácia, okamžite vytiahnite sieťovú zástrčku zo zásuvky.
- **POZOR! NEBEZPEČENSTVO V DÔSLEDKU TOXICKÝCH VÝPAROV!** Nevdychujte výpary.
- Pri dlhodobejšej práci vždy zaistite, aby bolo pracovisko dostatočne vetrané, pretože môžu vzniknúť škodlivé výpary. Odporúčame vždy používať osobné ochranné oblečenie, ako sú ochranné rukavice, dýchacia maska a zásterka.
- Vyhybajte sa jedeniu, pitiu a fajčeniu v miestnostiach, kde sa spájkovanie vykonáva. V opačnom prípade sa čiastočky cínu na vašich rukách môžu dostať do vašich orgánov cez potraviny alebo cigarety.
- Pred použitím zariadenia odstráňte z pracovnej plochy všetky horľavé predmety,

kvapaliny a plyny. Pracovný priestor udržiajte čistý, aby ste predišli nehodám.

- Po spájkovaní si vždy ruky dôkladne umyte.
- Nikdy nevhadzujte odpad zo spájkovania do vášho domáceho odpadu. Odpad zo spájkovania je nebezpečný odpad. Vždy dodržiavajte štátne a medzinárodné predpisy týkajúce sa ochrany zdravia a bezpečnosti pri práci.
- Po použití nechajte jemnú spájkovačku (1) vychladnúť v držiaku (2) a až potom ju zabaľte.
- Keď sa zariadenie nepoužíva, uchovávajte ho na bezpečnom mieste bez prachu a mimo vody.

### **Predtým, než začnete**

#### **Vkladanie/výmena spájkovacieho hrotu**



#### **POZOR! NEBEZPEČENSTVO POPÁLENIA!**

Nikdy nezahrievajte jemnú spájkovačku (1) bez vloženého spájkovacieho hrotu (17).

- Spájkovací hrot (17) sa môže vybrať až po vypnutí zariadenia a po vychladnutí spájkovacieho hrotu (17).

- Spájkovací hrot (17) na jemnej spájkovačke (1) sa dá rýchlo a jednoducho vymeniť.
- Vytočte spojovaciu maticu (19) proti smeru hodinových ručičiek.
- Oddelíte puzdro spájkovacieho hrotu (18) od jemnej spájkovačky (1) a potom vyberte spájkovací hrot (17).
- Teraz vložte nový spájkovací hrot (17) a natiahnite naň puzdro spájkovacieho hrotu (18).
- Ručne utiahnite prevlečnú maticu (19) v smere hodinových ručičiek, aby ste upevnili spájkovací hrot (17).

## **VEZMITE DO ÚVAHY!**

Ponúkame aj náhradné a prídavné nástavce na spájkovacie hroty. 1,2 mm spájkovací hrot v tvare ceruzky LS 223 (CFH č. 52223) a 3,2 mm spájkovací hrot v tvare dláta LS 225 (CFH č. 52225) si môžete objednať priamo u nás.

### **Starting-up**

#### **Zapnutie/vypnutie**

##### **Zapnutie:**

- Zasuňte sieťovú zástrčku do vhodnej zásuvky a stlačte spínač zapnutia/vypnutia (15) do polohy „I“.
- Na LCD displeji (8) sa zobrazí posledná zvolená teplota.
- Indikátor NAPÁJANIA (12) zobrazuje režim ohrevu alebo fázu chladenia zariadenia prostredníctvom 6 LED diód.

## **VEZMITE DO ÚVAHY!**

- Pri prvom použití novej spájkovacej stanice alebo v prípade, že používate nový spájkovací hrot (17), musí byť spájkovací hrot (17) pocínovaný.

## Nastavenie teploty

### POZNÁMKA

- Na dokonalé spájkovanie je potrebné použiť vhodnú spájkú. Dokonalé spájkované spoje je možné vytvoriť až po dosiahnutí správnej teploty spájkovania. Ak je teplota spájkovania príliš nízka, spoj dostatočne nezateká a vytvára špinavé spájkovacie spoje (tzv. studené spájkovacie spoje). Ak je teplota spájkovania príliš vysoká, spájka sa spáli a nebude tiecť. Materiály, ktoré sa majú spracovať, môžu byť navyše zničené.

Najbežnejšie používané teplotné nastavenia sú uvedené nižšie.

Rozdiely sú možné v závislosti od spájky/výrobcu.

- Približne 200 °C je bod tavenia pre najbežnejšie používanú mäkkú spájkú.
- Približne 300 °C pre bežnú prevádzku, napr. pri použití bezolovnatej spájky.
- Približne 400 °C vysoká teplota spájkovania, napr. pri odstraňovaní spájky z malých spájkovaných spojov.
- Približne 480 °C - maximálna teplota spájkovania, napr. pri odstraňovaní spájky z veľkých spájkovaných spojov.

## Nastavenie prevádzkovej teploty

- Stláčaním tlačidiel +/- (11)/(9) nastavte prevádzkovú teplotu v krokoch po 10 °C.
- Na LCD displeji (6) sa zobrazí zvolená nastavená teplota (14).
- Indikátor NAPÁJANIA funguje nepretržite v režime ohrevu zľava doprava a počas fázy chladenia sprava doľava. Takto sa zobrazuje zahrievanie alebo ochladzovanie jemnej spájkovačky až po nastavenú teplotu. Hneď ako sa dosiahne požadovaná teplota,



indikátor chodu zhasne a signalizuje, že jemná spájkovačka je pripravená na prevádzku.

## **Pohotovostný režim**

Na predĺženie životnosti spájkovacieho hrotu vám odporúčame, aby ste po každom spájkovaní stlačili stredné funkčné tlačidlo pohotovostného režimu (10). Tým sa aktivuje pohotovostný režim (13).

- V pohotovostnom režime (13) sa teplota zníži na 250 °C, ak bola predtým vyššia ako 250 °C. Ak ste zvolili teplotu nižšiu ako 250 °C a jednotka sa prepne do pohotovostného režimu (13), zachová sa posledná nastavená teplota.
- Rozsvieti sa ikona pohotovostného režimu (13).
- Ak chcete ukončiť pohotovostný režim (13), stlačte funkčné tlačidlo pohotovostného režimu (10). Potom nastavte požadovanú teplotu podľa pokynov v časti „Nastavenie prevádzkovej teploty“.

## **Automatické vypnutie v prípade nečinnosti**

Keď je digitálna spájkovacia stanica v pohotovostnom režime a na tlačidlo pohotovostného režimu (10) sa 30 minút nevykoná žiadna aktivita, spájkovacia stanica sa po ďalších 10 minútach automaticky vypne. Počas tohto procesu symbol pohotovostného režimu pomaly bliká, kým jemná spájkovačka nedosiahne izbovú teplotu a displej nezhasne. Tým sa šetrí energia a zabezpečuje bezpečné používanie zariadenia. Ak chcete digitálnu spájkovaciu stanicu znovu používať, musíte ju reštartovať vypnutím a opätovným zapnutím spínača zapnutia/vypnutia a takto ju opäť zapnúť.

## Switching off

### VEZMITE DO ÚVAHY!

- Po použití vždy vložte jemnú spájkovačku (1) späť do držiaka (2).
- Prepnete spínač zapnutia/vypnutia (15) do polohy „0“. Keď zariadenie nepoužívate, odpojte napájací kábel z elektrickej zásuvky.

## Spájkovacia špongia



### POZOR!

- Horúci spájkovací hrot (17) sa nikdy nesmie dostať do kontaktu so suchou spájkovacou špongiou (4). V opačnom prípade môže dôjsť k poškodeniu spájkovacej špongie (4).

### VEZMITE DO ÚVAHY!

- Spájkovacia špongia (4) sa používa na čistenie spájkovacieho hrotu (17).
- Spájkovacia špongiu (4) pred použitím mierne navlhčíte. Pred použitím musíte z blízkosti zariadenia odstrániť všetku prebytočnú tekutinu.

## Spájkovanie



Výpary môžu pri vdychovaní okrem iného spôsobiť bolesti hlavy a únavu.

- Vyčistíte spájkovací hrot (17) pomocou vlhkej spájkovacej špongie.
- Po čistení sa musí spájkovací hrot (17) znovu pocíňovať. Horúci spájkovací hrot (17) pocíňujete roztavením spájky.

- Spájkovací hrot (17) položte na spájkovací spoj a zohrejte ho.
- Roztavte spájkku (s tavidlom) medzi spájkovacím spojom a spájkovacím hrotom (17).
- Spájkku tam držte dovtedy, kým sa neroztopí a nepretečie cez celý spájkovací spoj.
- Potom okamžite odstráňte spájkovací hrot (17), aby ste neprehriali roztavenú spájkku.
- Nechajte spájkku stuhnúť a zabráňte vibráciám.

### **VEZMITE DO ÚVAHY!**

Tavidlo je buď zabudované do spájkky, alebo nanášané samostatne. Pri nákupe by ste sa mali opýtať na spôsob použitia a vhodnú spájkku.

### **Údržba a čistenie**



**VAROVANIE! NEBEZPEČENSTVO PORANENIA!**  
**Pred akoukoľvek prácou na úprave zariadenia odpojte napájací kábel od elektrickej zásuvky a vyčkajte, až zariadenie vychladne.**

- Po dokončení práce zariadenie vyčistite.
- Na čistenie krytu používajte handričku a jemný čistiaci prostriedok (ak je to potrebné).
- Nikdy nepoužívajte ostré predmety, benzín, rozpúšťadlá ani čistiace prostriedky, ktoré môžu poškodiť plast.
- Dajte pozor, aby do zariadenia nevnikli žiadne tekutiny.

## VEZMITE DO ÚVAHY!

Náhradné diely (t.j. spájkovacie hroty) si môžete objednať na našej servisnej linke.

## Likvidácia Odpad zo spájkovania

Nikdy nevhadzujte odpad zo spájkovania do vášho domáceho odpadu. Odpad zo spájkovania je nebezpečný odpad. Vždy dodržiavajte štátne a medzinárodné predpisy týkajúce sa ochrany zdravia a bezpečnosti pri práci.

## Likvidácia zariadenia



Obal je vyrobený z materiálov šetrných k životnému prostrediu, ktoré je možné zlikvidovať prostredníctvom miestnych recyklačných stredísk.



**Elektrické náradie nikdy nelikvidujte spolu s komunálnym odpadom!**

CFH Löt- und Gasgeräte GmbH  
Bahnhofstraße 50  
74254 Offenau  
NEMECKO  
Tel.: +49 7136/95 94-0  
E-mail: [info@cfh-gmbh.de](mailto:info@cfh-gmbh.de)  
Internetová stránka: [www.cfh-gmbh.de](http://www.cfh-gmbh.de)

Predmet podliehajúci technickým a vizuálnym zmenám.

## Innehållsförteckning

<b>Avsedd användning</b> .....	94
Utrustning .....	94
Leverans .....	95
Tekniska specifikationer .....	95
<b>Säkerhet</b> .....	96
Säkerhetsanvisningar .....	96
<b>Innan du startar</b> .....	100
Sätta i/byta lödspetsen .....	100
<b>Användning</b> .....	101
Slå på/stänga av verktyget .....	101
Slå på .....	101
Ställa in temperaturen .....	101
Ställa in arbetstemperaturen .....	102
Vänteläge .....	102
Automatisk avstängning vid inaktivitet .....	11
Avstängning .....	103
Lödsvamp .....	103
Lödning .....	104
<b>Underhåll och rengöring</b> .....	104
<b>Kassering</b> .....	105
Lödavfall .....	105
Kassering av enheten .....	105

## Digital lödstation LD 221

### Avsedd användning

Enheten är utformad för elektronisk lödning i fritids- och hobby syften. Enheten får endast användas enligt anvisningarna och endast för de angivna användningsområdena. Enheten är inte avsedd för kommersiellt bruk. All annan användning eller modifiering som görs på enheten kommer att anses vara felaktig användning och innebär en stor risk för olyckor. Tillverkaren påtar sig inget ansvar för skador som uppstår till följd av felaktig användning.

### Utrustning

- (1) Finlödningskolv
- (2) Finlödningskolvhållare
- (3) Förvaringsfack för lödspets
- (4) Lödsvamp
- (5) Sidolock på hållaren för finlödningskolven
- (6) Bas för finlödningskolvhållaren
- (7) Digital lödstation
- (8) LCD-display
- (9) "-"-knapp (arbetstemperatur)
- (10) Standby-knapp
- (11) "+" knapp (arbetstemperatur)
- (12) Strömindikator (uppvärmning av finlödningskolv)
- (13) Standby-indikator
- (14) Faktisk temperatur/börtemperatur/uppvärmningstemperatur
- (15) PÅ/AV-brytare
- (16) Öppning för basen för finlödningskolvhållaren
- (17) Lödspets 1,2 mm, pennformad LS 223 (Ø 5,1 mm)
- (18) Lödspetshylsa
- (19) Kopplingsmutter

---

## Leverans

- 1 Digital lödstation LD 221 inkl. 1 standard lödspets (förmonterad)
- 1 x lödsvamp
- 1 användarhandbok

## Tekniska specifikationer

Spänningsklassificering:	230 V ~ (AC)
Frekvensklassificering:	50 Hz
Förbrukningsklassificering:	25 W
Temperaturområde:	ca 200–480 °C
Nätkabel:	1,3 m från nätkontakten till stationen. 1,0 m från finlödningskolven till stationen



Läs bruksanvisningen

## Säkerhet Säkerhetsanvisningar



**VARNING!**

Viktigt meddelande: Läs igenom bruksanvisningen noggrant för att bekanta dig med verktyget. Spara broschyren för framtida referens. Montering och inställningar som gjorts av tillverkaren får aldrig ändras. Det kan vara farligt att göra konstruktionsändringar på apparaten, så som att avlägsna delar eller använda andra delar som inte godkänts av tillverkaren för användning med verktyget (exempelvis finns det risk för brännskador om verktyget modifieras utan tillstånd).

**Den digitala lödstationen är avsedd endast för privat och icke-kommersiell användning i torra utrymmen inomhus.**

- Verktyget kan användas av barn från 8 år och äldre samt av personer med nedsatt fysisk, sensorisk eller mental förmåga eller bristande erfarenhet och kunskap under förutsättning



att de hålls under uppsikt eller har instruerats i säker användning av verktyget och förstår de risker som kan uppstå under användningen. Barn får inte leka med verktyget. Barn får aldrig rengöra eller hantera enheten utan tillsyn.

- Om anslutningskabeln är skadad måste den bytas ut av tillverkarens eller dennes representant eller en likvärdigt kvalificerad tekniker för att undvika faror.



**OBSERVERA! RISK FÖR ELEKTRISK STÖT!**  
**Använd inte den digitala lödstationen om handtaget, nätkabeln eller kabelns kontakt är skadad. Öppna aldrig verktyget!**

- **RISK FÖR BRÄNNSKADOR!** Kontrollera alltid att verktygsspetsen är korrekt monterad i verktyget innan du använder det. Vidrör aldrig den heta lödspetsen eller den smälta lödningen. Det finns risk för brännskador. Låt alltid verktyget svalna innan du byter, rengör eller kontrollerar verktygets komponenter. Den heta verktygsspetsen och dess fäste får

aldrig komma i kontakt med hud, hår, osv. Risk för brännskada!

- Låt den fina lödkolven svalna i luften efter att den har använts. Kyl aldrig verktyget i vatten!
- **FÖRSIKTIGT! BRANDRISK!** Använd endast den särskilda hållaren (2) för placering av den heta finlödningskolven (1).
- Vid pauser i arbetet måste finlödningskolven (1) placeras i hållaren (2) och enheten måste kopplas loss från strömkällan.
- Håll enheten borta från brännbart material.
- Applicera inte högt tryck på spetsarna under användning. När de trycks in kan de tunna spetsarna böjas.
- En brand kan uppstå om verktyget inte hanteras varsamt.
- Lämna aldrig den påslagna enheten obevakad.
- **FÖRSIKTIGT! RISK FÖR PERSONSKADOR!** Håll händerna borta från det uppvärmda arbetsstycket. Värme kan frigöras genom arbetsstycket.
- Låt aldrig den heta lödspetsen vidröra

plastdelarna på finlödningsskolvens hållare (2). Annars kan det leda till att enheten skadas.

- Dra genast ut strömkontakten ur eluttaget om en farlig situation uppstår.
- **FÖRSIKTIGT! FARA FÖR GIFTIGA ÅNGOR!**  
Andas inte in ångorna.
- Se alltid till att arbetsplatsen är tillräckligt ventilerad vid arbete under en längre tid eftersom skadliga ångor kan bildas. Vi rekommenderar att du alltid bär personliga skyddskläder såsom skyddshandskar, andningsmask och förkläde.
- Undvik att äta, dricka och röka i rum där lödning sker. Annars kan spår av bly på dina händer komma in i organen genom maten eller cigaretten.
- Ta bort alla lättantändliga föremål, vätskor och gaser från arbetsområdet innan du använder enheten. Håll arbetsplatsen ren för att undvika olyckor.
- Tvätta alltid händerna noggrant efter lödning.
- Släng aldrig lödningsavfall i hushållssoporna. Lödningsavfall är farligt avfall. Följ alltid

nationella och internationella säkerhets-, hälso- och arbetsskyddsföreskrifter.

- Låt finlödningskolven (1) svalna i hållaren (2) innan den läggs undan efter användning.
- Förvara enheten på en säker, dammfri plats och borta från vatten när den inte används.

## **Innan du startar**

### **Sätta i/byta lödspetsen**



**FÖRSIKTIGT! RISK FÖR BRÄNSKADOR!**

Värm aldrig upp den fina lödkolven (1) utan en lödspets (17) monterad i den.

- Lödspetsen (17) får endast avlägsnas efter att enheten har stängts av och lödspetsen (17) har svalnat.
- Finlödningskolvens (1) lödspets (17) kan bytas ut snabbt och enkelt.
- Skruva kopplingsmuttern (19) moturs.
- Ta först loss lödspetshylsan (18) från finlödningskolven (1) och ta sedan bort lödspetsen (17).
- För nu in den nya lödspetsen (17) i lödspetshylsan (18).
- Dra åt kopplingsmuttern (19) för hand för att säkra lödspetsen (17).

## **OBSERVERA!**

Vi erbjuder även extra lödspetstillbehör. Du kan beställa en pennformad 1,2 mm lödspets LS 223 (CFH art.nr 52223) och en mejselformad 3,2 mm lödspets LS 225 (CFH art.nr 52225) direkt från oss.

## Användning

### Slå på/stänga av verktyget

#### Slå på:

- Sätt i stickkontakten i ett lämpligt eluttag och tryck PÅ/AV-brytaren (15) till läge "I".
- LCD-displayen (8) visar den senast valda temperaturen.
- Strömindikatorens (12) visar uppvärmningsläget eller nedkylningsfasen för verktyget med 6 lampor.

### OBSERVERA!

- Lödspetsen (17) måste förtennas innan du börjar använda den digitala lödstationen för första gången eller innan du använder en ny lödspets (17).

## Ställa in temperaturen

### OBS

- Det krävs en lämplig lödmetall för att uppnå en perfekt lödning. Perfekt lödda fogar kan endast göras efter att rätt lödningstemperatur har uppnåtts. Om lödningstemperaturen är för låg flödar tennlodet inte tillräckligt, vilket orsakar smutsiga lödfogar (s.k. kalla lödfogar). Om lödningstemperaturen är för hög bränns lödmetallen och den flödar inte. Dessutom kan materialen som ska bearbetas förstöras.

Temperaturinställningarna för de vanligaste användningsområdena visas nedan. Skillnader är möjliga beroende på lodet/tillverkaren.

- Smältpunkten för det vanligaste mjuklodet är cirka 200 °C.
- Cirka 300 °C för normal användning, t.ex. vid användning av blyfri

lödmetall.

- Cirka 400 °C för hög lödningstemperatur, t.ex. för att ta bort lödmetall från små lödfogar.
- Cirka 480 °C – maximal lödningstemperatur, t.ex. för att ta bort lödmetall från stora lödfogar.

## Ställa in arbetstemperaturen

- Tryck på knapparna +/- (11)/(9) för att ställa in arbetstemperaturen i steg om 10 °C.
- Den inställda temperaturen (14) visas på LC-displayen (6).
- Strömindikatorerna visar kontinuerligt värmeläget från vänster till höger och under nedkylningsfasen från höger till vänster. Du kan då följa uppvärmningen av finlödningsskolven upp till förinställd temperatur och senare även nedkylningsfasen. Indikatorernas visningsförlopp släcks när den önskade temperaturen har nåtts, vilket signalerar att finlödningsskolven är klar för användning.

## Vänteläge

Vi rekommenderar att du för att maximera lödspetsens livslängd trycker på den mellersta standby-funktionsknappen (10) efter varje lödningsuppgift. Detta aktiverar standby-läget (13).

- I standby-läge (13) sänks temperaturen till 250 °C om den tidigare var över 250 °C. Om du har valt en temperatur under 250 °C och enheten växlar till standby-läget (13), kommer den senast inställda temperaturen att bibehållas.
- Ikonen för standby-läget (13) tänds.
- Tryck en gång till på standby-funktionsknappen (10) när du vill lämna standby-läget (13). Ställ sedan in önskad temperatur enligt anvisningarna under "Ställa in av arbetstemperaturen".

## Automatisk avstängning vid inaktivitet

När den digitala lödstationen är i standby-läget och du inte trycker på standby-knappen (10) under 30 minuter stängs lödstationen automatiskt av efter ytterligare 10 minuter. Under denna process blinkar standby-symbolen långsamt tills finlödningskolven har nått rumstemperatur varefter displayen släcks. Syftet med detta är att spara ström och säkerställa säker användning av enheten. För att använda den digitala lödstationen igen måste du starta om den genom att stänga av PÅ/AV-brytaren och slå på den igen.

### Avstängning **OBSERVERA!**

- Sätt alltid finlödningskolven (1) tillbaka i dess hållare (2) efter användning.
- Tryck PÅ/AV-brytaren (15) till läge "0". Koppla loss stickkontakten från eluttaget när brännverktyget inte används.

### Lödsvamp



### **OBSERVERA!**

- Den heta lödspetsen (17) får aldrig komma i kontakt med en torr lödsvamp (4). Annars kan lödsvampen (4) skadas.

### **OBSERVERA!**

- Lödsvampen (4) används för att rengöra lödspetsen (17).
- Fukta lödsvampen (4) lite grann innan du använder den. Avlägsna eventuell överskottsvätska omkring enheten innan du använder den.

## Lödning



Ångor kan bland annat orsaka huvudvärk och trötthet vid inandning.

- Rengör lödspetsen (17) på den fuktiga lödsvampen.
- Lödspetsen (17) måste förtennas igen efter rengöring. Detta görs genom att smälta lödmetall på den heta lödspetsen (17).
- Placera lödspetsen (17) på lödfogen och värm upp den.
- Smält lödmetallen (med flussmedel) mellan lödfogen och lödspetsen (17).
- Håll lödmetallen där tills den smälter och rinner ut över hela lödfogen.
- Ta sedan omedelbart bort lödspetsen (17) så att den smälta lödmetallen inte överhettas.
- Låt lödmetallen stelna och undvik vibrationer.

## OBSERVERA!

Flussmedlet är antingen inbäddat i lodet eller applicerat separat. Vid inköp bör du fråga om typen av applikation och lämpligt lod.

## Underhåll och rengöring



**WARNING! RISK FÖR PERSONSKADOR! Koppla loss strömkabeln från eluttaget och vänta tills verktyget har svalnat innan du börjar arbeta på det.**

- Rengör verktyget när arbetet är klart.
- Rengör höljet med en trasa som fuktats med ett mildt rengöringsmedel (vid behov).
- Använd aldrig vassa föremål, bensin, lösningsmedel eller



- rengöringsmedel som kan skada plastdelarna.
- Låt inte vätska tränga in i verktyget.

## **OBSERVERA!**

Reservdelar (dvs lödspetsar) kan beställas från vår direktlinje.

## **Kassering Lödavfall**

Släng aldrig lödningsavfall i hushållssoporna. Lödningsavfall är farligt avfall. Följ alltid nationella och internationella säkerhets-, hälso- och arbetsskyddsföreskrifter.

## **Kassering av enheten**



Förpackningen är tillverkad av miljövänligt material som du kan lämna in på lokala återvinningsstationer.



**Släng aldrig elektriska verktyg i hushållssoporna!**

CFH Löt- und Gasgeräte GmbH  
Bahnhofstraße 50  
74254 Offenau  
TYSKLAND  
Tel.: +49 7136/95 94-0  
E-post: [info@cfh-gmbh.de](mailto:info@cfh-gmbh.de)  
Internet: [www.cfh-gmbh.de](http://www.cfh-gmbh.de)

Med förbehåll för tekniska och visuella ändringar.

## Cuprins

<b>Utilizare conform scopului</b> .....	<b>107</b>
Echipament.....	<b>107</b>
Livrare.....	<b>108</b>
Specificații tehnice .....	<b>108</b>
<b>Siguranță</b> .....	<b>109</b>
Instrucțiuni de siguranță.....	<b>109</b>
<b>Înainte de începerea lucrului</b> .....	<b>114</b>
Introducerea/schimbarea vârfului de lipit .....	<b>114</b>
<b>Pornire</b> .....	<b>115</b>
Comutator pornit/oprit .....	<b>115</b>
Pornire: .....	<b>115</b>
Setarea temperaturii.....	<b>115</b>
Setarea temperaturii de lucru .....	<b>116</b>
Mod standby.....	<b>116</b>
Oprire automată în caz de inactivitate .....	<b>117</b>
Oprire.....	<b>117</b>
Burete aliaj de lipit.....	<b>118</b>
Lipire .....	<b>118</b>
<b>Întreținere și curățare</b> .....	<b>119</b>
<b>Eliminarea</b> .....	<b>119</b>
Deșeuri de la lipire.....	<b>119</b>
Eliminare dispozitiv.....	<b>120</b>

## Stație de lipit digitală LD 221

### Utilizare conform scopului

Dispozitivul a fost conceput pentru lipirea electronică în sectoarele recreative și de bricolaj. Dispozitivul trebuie utilizat numai conform descrierii și numai pentru domeniile de aplicare specificate. Dispozitivul nu a fost proiectat pentru utilizarea comercială. Orice altă utilizare sau modificare adusă dispozitivului va fi considerată a fi utilizare necorespunzătoare și va implica un risc considerabil de accidente. Producătorul nu își asumă răspunderea pentru nicio daună rezultată din utilizarea necorespunzătoare.

### Echipament

- (1) Pistol de lipit fin
- (2) Suport pentru pistolul de lipit fin
- (3) Compartiment de depozitare a vârfului de lipit
- (4) Burete aliaj de lipit
- (5) Capac lateral pe suportul pistolului de lipit fin
- (6) Suport pistol de lipit fin
- (7) Stație de lipit digitală
- (8) Afișaj LCD
- (9) Butonul „-” (temperatură de lucru)
- (10) Buton standby
- (11) Butonul + (temperatură de lucru)
- (12) Afișaj ALIMENTARE (pistolul de lipit fin se încălzește)
- (13) Indicator standby
- (14) Temperatura efectivă/setare/temperatura de încălzire
- (15) Comutator PORNIT/OPRIT
- (16) Deschidere pentru suportul pistolului de lipit fin
- (17) Vârf de lipit 1,2 mm în formă de creion LS 223 (Ø 5,1 mm)
- (18) Manșon vârf de lipit
- (19) Piuliță olandeză

## Livrare

- 1 Stație de lipit digitală LD 221 incl. 1 vârf de lipit standard (preasamblat)
- 1 x burete aliaj de lipit
- 1 Manualul utilizatorului

## Specificații tehnice

Tensiune nominală:	230 V ~ (CA)
Frecvență nominală:	50 Hz
Consum nominal:	25 W
Interval de temperatură:	aprox. 200 - 480 °C
Cablarea rețelei de alimentare:	

1,3 m de la priza rețelei de alimentare până la stație;

1,0 m de la pistolul de lipit fin până la stație



Citiți manualul de instrucțiuni

## Siguranță

### Instrucțiuni de siguranță



#### **AVERTISMENT!**

Notă importantă: citiți cu atenție acest manual de instrucțiuni pentru a vă familiariza cu dispozitivul. Păstrați instrucțiunile pentru a le putea citi din nou. Montajul și setările făcute de producător nu trebuie niciodată modificate. Poate fi periculos să efectuați modificări de construcție ale dispozitivului, pentru a elimina componente sau pentru a utiliza alte componente care nu sunt aprobate de către producător pentru a fi utilizate cu dispozitivul periferic (de exemplu, există riscul de a fi arse dacă aparatul este modificat fără permisiune.)

**Stația de lipit digitală a fost concepută exclusiv pentru utilizarea privată și necomercială în spații interioare uscate.**

- Acest dispozitiv poate fi utilizat de copii cu vârsta de 8 ani sau mai mari, precum și de

persoane cu capacități fizice, senzoriale sau mentale reduse sau lipsite de experiență și cunoștințe, cu condiția ca aceștia să fie supravegheați sau să fi fost instruiți cu privire la utilizarea în siguranță a dispozitivului și să cunoască pericolele care pot apărea. Copiii nu trebuie lăsați niciodată să se joace cu aparatul. Copiii nu trebuie niciodată să curețe sau să manipuleze dispozitivul dacă nu sunt supravegheați.

- În cazul în care cablul de conectare este deteriorat, acesta trebuie să fie înlocuit de producător sau de către agentul său de service sau de către o persoană cu o calificare similară, pentru a se evita pericolele.



**ATENȚIE! RISC DE ELECTROCUTARE!**  
**Nu utilizați stația de sudură digitală dacă mânerul, cablul de alimentare sau ștecărul sunt deteriorate. Nu deschideți niciodată dispozitivul!**

- **PERICOL DE ARSURI!** Verificați întotdeauna ca vârful sculei să fie montat corect în dispozitiv

înainte de a-l utiliza. Nu atingeți niciodată vârful de lipit fierbinte sau aliajul topit pentru lipit. Există risc de arsuri. Lăsați întotdeauna dispozitivul să se răcească înainte de a schimba, curăța sau verifica componentele dispozitivului. Vârful fierbinte al sculei și accesoriile montate ale acesteia nu trebuie să intre niciodată în contact cu pielea, părul etc. Pericol de arsuri!

- Lăsați pistolul de lipit fin să se răcească în aer după ce a fost utilizat. Nu-l răciți niciodată în apă!
- **ATENȚIE! PERICOL DE INCENDIU!** Utilizați numai suportul pentru pistolul de lipit fin (2) pentru a așeza pistolul de lipit fin fierbinte (1).
- În timpul pauzelor de lucru, pistolul de lipit fin (1) trebuie să fie așezat în suport (2), iar unitatea trebuie să fie deconectată de la sursa de alimentare.
- Țineți dispozitivul la mare distanță de materialele combustibile.
- Nu aplicați presiune ridicată asupra vârfulor în timpul utilizării. Când sunt apășate, vârfulurile

subțiri se pot îndoii.

- Un incendiu se poate produce dacă dispozitivul nu este manevrat cu grijă.
- Nu lăsați niciodată dispozitivul pornit nesupravegheat.
- **ATENȚIE! RISC DE VĂTĂMARE!** Țineți mâinile la distanță față de piesa de prelucrat încălzită. Căldura poate fi eliberată prin piesa de prelucrat.
- Nu lăsați niciodată vârful de lipit fierbinte să atingă părțile din plastic ale suportului pistolului de lipit fin (2). În caz contrar, acest lucru poate duce la deteriorarea unității.
- Scoateți imediat ștecărul de alimentare din priză dacă apare o situație periculoasă.
- **ATENȚIE! PERICOL CAUZAT DE GAZE TOXICE!** Nu inhalați vaporii.
- Asigurați-vă întotdeauna că locul de muncă este ventilat în mod corespunzător atunci când lucrați pentru perioade lungi de timp, deoarece se pot genera vapori periculoși. Vă recomandăm să purtați întotdeauna echipament personal de protecție, cum ar fi



mănuși de protecție, o mască de respirație și un șorț.

- Evitați să consumați alimente și băuturi sau să fumați în camerele în care se efectuează lipirea. În caz contrar, urmele de plumb de pe mâini pot intra în organele dumneavoastră prin alimente sau țigări.
- Îndepărtați toate obiectele, lichidele și gazele inflamabile din zona de lucru înainte de a utiliza dispozitivul. Păstrați zona de lucru curată pentru a evita accidentele.
- Spălați-vă întotdeauna temeinic pe mâini după lipire.
- Nu aruncați niciodată deșeurile de lipit în gunoiul menajer. Reziduurile de la sudură sunt deșeuri periculoase. Respectați întotdeauna reglementările naționale și internaționale de sănătate și siguranță în muncă.
- După utilizare, lăsați pistolul de lipit fin (1) să se răcească în suportul său (2) înainte de a-l ambala.
- Păstrați dispozitivul într-un loc sigur, ferit de

praf și de apă atunci când nu este utilizat.

## **Înainte de începerea lucrului**

### **Introducerea/schimbarea vârfului de lipit**



#### **ATENȚIE! PERICOL DE ARSURI!**

Nu încălziți niciodată pistolul de lipit fin (1) fără a avea un vârf de lipit (17) montat în el.

- Vârful de lipit (17) poate fi îndepărtat numai atunci când dispozitivul este oprit și vârful de lipit (17) s-a răcit.
- Vârful de lipit (17) poate fi înlocuit repede și cu ușurință pe pistolul de lipit fin (1).
- Rotiți piulița olandeză (19) în sens antiorar.
- Separați manșonul vârfului de lipit (18) de pistolul de lipit fin (1) și apoi îndepărtați vârful de lipit (17).
- Acum introduceți vârful de lipit nou (17) și trageți manșonul vârfului de lipit (18) peste el.
- Strângeți cu mâna piulița olandeză (19) în sens orar pentru a fixa vârful de lipit (17).

## **LUAȚI LA CUNOȘTINȚĂ!**

Oferim, de asemenea, piese de schimb și atașamente suplimentare pentru vârfurile de lipit. Puteți comanda vârful de lipit de 1,2 mm în formă de creion LS 223 (CFH nr. 52223) și vârful de lipit de 3,2 mm în formă de daltă LS 225 (CFH nr. 52225) direct de la noi.

## **Pornire**

### **Comutator pornit/oprit**

#### **Pornire:**

- Introduceți fișa cablului de alimentare într-o priză adecvată și apăsați comutatorul PORNIT/OPRIT (15) în poziția „I”.
- Afișajul LCD (8) indică ultima temperatură selectată.
- Indicatorul ALIMENTARE (12) indică modul de încălzire sau faza de răcire a aparatului prin intermediul a 6 LED-uri.

### **LUAȚI LA CUNOȘTINȚĂ!**

- Vârful de lipit (17) trebuie cositorit înainte de a începe să utilizați stația de lipit digitală pentru prima oară sau dacă utilizați un vârful de lipit nou (17).

### **Setarea temperaturii**

#### **NOTĂ**

- Utilizarea unei lipituri potrivite este necesară pentru realizarea lipirii perfecte. Îmbinările sudate perfecte pot fi realizate numai după atingerea temperaturii corecte pentru sudură. În cazul în care temperatura pentru sudură este prea scăzută, aliajul pentru lipit nu curge suficient și cauzează puncte murdare de aliaj pentru lipit (așa-numitele puncte reci de aliaj pentru lipit). În cazul în care temperatura pentru sudură este prea ridicată, aliajul va arde și nu va curge. În plus, materialele care urmează a fi procesate pot fi distruse.

Setările de temperatură pentru cele mai comune utilizări sunt prezentate mai jos. Pot exista diferențe în funcție de aliajul de lipit/ producător.

- Aprox. 200 °C este punctul de topire pentru aliajul moale de lipit care este cel mai adesea utilizat.
- Aprox. 300 °C pentru operarea normală, de exemplu, atunci când utilizați aliajul de lipit fără plumb.
- Aprox. 400 °C temperatură înaltă de lipire, de exemplu pentru îndepărtarea aliajului de lipit de la îmbinările mici lipite.
- Aprox. 480 °C - temperatura maximă de lipire, de ex. pentru îndepărtarea aliajului de lipit de pe îmbinările mari lipite.

## Setarea temperaturii de lucru

- Apăsăți butoanele +/- (11)/(9) pentru a seta temperatura de lucru în trepte de 10 °C.
- Temperatura de setare selectată (14) este indicată pe afișajul LC (6).
- Indicatorul ALIMENTARE funcționează continuu în modul de încălzire de la stânga la dreapta și în timpul fazei de răcire de la dreapta la stânga. Acesta afișează încălzirea sau răcirea pistolului de lipit fin până la temperatura prestabilită. De îndată ce se atinge temperatura dorită, afișajul care rulează se stinge și semnalează că pistolul de lipit fin este gata de funcționare.

## Mod standby

Pentru a prelungi durata de viață a vârfului de lipit, vă recomandăm să apăsați butonul funcției de standby din mijloc (10) după fiecare procedură de lipire. Acesta activează modul standby (13).

- În modul standby (13), temperatura scade la 250 °C, dacă a fost peste 250 °C. Dacă ați selectat o temperatură sub 250 °C și unitatea trece în modul standby (13), se va menține ultima

temperatură setată.

- Pictograma modului standby (13) se aprinde.
- Pentru a părăsi modul standby (13), apăsați butonul funcțional standby (10). Apoi setați temperatura dorită conform instrucțiunilor de la „Setarea temperaturii de lucru”.

## **Oprire automată în caz de inactivitate**

Când stația de lipit digitală este în modul standby și nu există nicio activitate la butonul standby (10) timp de 30 de minute, stația de lipit este oprită automat după alte 10 minute. În timpul acestui proces, simbolul standby clipește lent până când pistolul de lipit fin a ajuns la temperatura camerei și afișajul se stinge. Acest lucru are rolul de a economisi energie și de a asigura utilizarea în siguranță a dispozitivului. Pentru a utiliza din nou stația de lipit digitală, trebuie să o reporniți prin oprirea comutatorului PORNIT/OPRIT și pornirea lui din nou.

## **Oprire**

### **LUAȚI LA CUNOȘTINȚĂ!**

- După utilizare, puneți întotdeauna pistolul de lipit fin (1) înapoi în suportul său (2).
- Treceți comutatorul PORNIT/OPRIT (15) în poziția „0”. Atunci când nu este în uz, deconectați cablul de alimentare de la priza de alimentare.

## Burete aliaj de lipit



### ATENȚIE!

- Vârful de lipit fierbinte (17) nu trebuie să intre niciodată în contact cu un burete uscat al aliajului de lipit (4). În caz contrar, buretele aliajului de lipit (4) se poate deteriora.

## LUAȚI LA CUNOȘTINȚĂ!

- Buretele aliajului de lipit (4) este utilizat pentru a curăța vârful de lipit (17).
- Umeziți puțin buretele aliajului de lipit (4) înainte de a-l folosi. Orice exces de lichid trebuie îndepărtat din apropierea dispozitivului înainte de a fi utilizat.

## Lipire




Vaporii pot provoca, printre altele, dureri de cap și oboseală, atunci când sunt inhalați.

- Curățați vârful de lipit (17) folosind buretele de lipit umed.
- Vârful de lipit (17) trebuie cositorit din nou după curățare. Pentru a face acest lucru, cositoriți vârful de lipit fierbinte (17) prin topirea aliajului de lipit.
- Așezați vârful de lipit (17) pe punctul de lipit și încălziți-l.
- Topiți aliajul de lipit (cu flux) între punctul de lipit și vârful de lipit (17).
- Mențineți aliajul de lipit acolo până când se topește și curge peste întregul punct de lipit.
- Apoi îndepărtați imediat vârful de lipit (17) pentru a nu supraîncălzi lipitura topită.
- Lăsați aliajul de lipit să se întărească și evitați vibrațiile.

## **LUAȚI LA CUNOȘTINȚĂ!**

Fluxul este fie încorporat în aliajul de lipit, fie aplicat separat. La achiziționare, trebuie să solicitați informații despre tipul de aplicație și despre aliajul de lipit corespunzător.

### **Întreținere și curățare**

 **AVERTISMENT! RISC DE VĂTĂMARE! Deconectați cablul de alimentare din priza de alimentare și așteptați ca dispozitivul să se răcească înainte de a încerca să lucrați pe dispozitiv.**

- Curățați dispozitivul după ce vă terminați lucrul.
- Pentru a curăța carcasa, utilizați o cârpă și un detergent neutru (dacă este necesar).
- Nu utilizați niciodată obiecte ascuțite, benzină, solvenți sau agenți de curățare care ar putea deteriora plasticul.
- Nu permiteți lichidelor să pătrundă în interiorul dispozitivului.

## **LUAȚI LA CUNOȘTINȚĂ!**

Piese de schimb (adică vârfulurile de lipit) pot fi comandate de la linia noastră directă de service.

### **Eliminarea Deșeurilor de la lipire**

Nu aruncați niciodată deșeurile de lipit în gunoiul menajer. Reziduurile de la sudură sunt deșeurile periculoase. Respectați întotdeauna

reglementările naționale și internaționale de sănătate și siguranță în muncă.

## Eliminare dispozitiv



Ambalajul este fabricat din materiale ecologice pe care le puteți elimina la stațiile de reciclare locale.



**Nu aruncați niciodată sculele electrice în gunoiul menajer!**

CFH Löt- und Gasgeräte GmbH

Bahnhofstraße 50

74254 Offenau

GERMANIA

Tel.: +49 7136/95 94-0

E-mail: [info@cfh-gmbh.de](mailto:info@cfh-gmbh.de)

Internet: [www.cfh-gmbh.de](http://www.cfh-gmbh.de)

Sub rezerva modificărilor tehnice și vizuale.



## Tartalomjegyzék

<b>Rendeltetészerű használat</b> .....	<b>122</b>
Berendezés .....	<b>122</b>
Szállítás.....	<b>3</b>
Műszaki adatok.....	<b>123</b>
<b>Biztonság</b> .....	<b>124</b>
Biztonsági utasítások .....	<b>124</b>
<b>Indítás előtt</b> .....	<b>128</b>
A forrasztófej behelyezése/cseréje .....	<b>128</b>
<b>Üzembe helyezés</b> .....	<b>129</b>
Be-/kikapcsoló .....	<b>129</b>
Bekapcsolás.....	<b>129</b>
Hőmérséklet beállítása .....	<b>130</b>
Üzemi hőmérséklet beállítása .....	<b>131</b>
Készenléti üzemmód .....	<b>131</b>
Automatikus kikapcsolás inaktivitás esetén.....	<b>132</b>
Kikapcsolás .....	<b>132</b>
Forrasztószivacs .....	<b>132</b>
Forrasztás .....	<b>133</b>
<b>Karbantartás és tisztítás</b> .....	<b>134</b>
<b>Ártalmatlanítás</b> .....	<b>134</b>
Forrasztási hulladék .....	<b>134</b>
Eszköz ártalmatlanítása.....	<b>135</b>

## **Digitális forrasztóállomás LD 221**

### **Rendeltetésszerű használat**

A készüléket szabadidős és barkácsolás célú elektromos forrasztásra tervezték. A készüléket csak a leírt módon és csak a megadott alkalmazási területeknek megfelelően szabad használni. A készüléket nem kereskedelmi használatra tervezték. Bármilyen eltérő használat vagy a készüléken végrehajtott bármely módosítás rendellenes használatnak minősül és jelentős balesetveszéllyel jár. A gyártó nem vállal semmilyen felelősséget a rendellenes használatból eredő károkért.

### **Berendezés**

- (1) Finomforrasztó-páka
- (2) A finomforrasztó-páka tartója
- (3) Forrasztópákahegy tárolórekesz
- (4) Forrasztószivacs
- (5) Oldalsó burkolat a finomforrasztó-páka tartóján
- (6) Finomforrasztó-páka tartója
- (7) Digitális forrasztóállomás
- (8) LCD-kijelző
- (9) „-” gomb (üzemi hőmérséklet)
- (10) Készenlét gomb
- (11) + gomb (üzemi hőmérséklet)
- (12) TELJESÍTMÉNY jelzőfény (finomforrasztó-páka felmelegítése)
- (13) Készenlét jelző
- (14) Tényleges/beállított hőmérséklet/melegítési hőmérséklet
- (15) BE/KI kapcsoló
- (16) A finomforrasztó-páka tartójának nyílása
- (17) Forrasztófej, 1,2 mm-es, ceruza alakú LS 223 (Ø 5,1 mm)
- (18) Forrasztópákafej-gallér
- (19) Hollandi anya

---

## Szállítás

1 Digitális forrasztóállomás LD 221, mely az alábbiakat tartalmazza: 1 standard forrasztópákafej (előre összeszerelve)

1 x forrasztószivacs

1 Használati útmutató

## Műszaki adatok

Névleges feszültség: 230 V ~ (AC)

Névleges frekvencia: 50 Hz

Névleges fogyasztás: 25 W

Hőmérséklet-tartomány: kb. 200 – 480 °C

Hálózati kábel: 1,3 m a hálózati dugótól az állomásig;

1,0 m a finomforrasztó-páka és az állomás között



Olvassa el a használati útmutatót

## **Biztonság** **Biztonsági utasítások**



### **FIGYELMEZTETÉS!**

Fontos megjegyzés: gondosan olvassa el ezt a használati útmutatót, hogy megismerje a készüléket. Őrizze meg a használati utasítást a későbbi tájékozódás céljából. A gyártó által végzett összeszerelést és beállításokat soha nem szabad módosítani! Veszélyes lehet az készülék szerkezetének átalakítása, alkatrészek eltávolítása vagy más, a gyártó által a készülékkel való használathoz nem jóváhagyott alkatrészek használata (pl. fennáll az égési sérülés veszélye, ha a készüléket engedély nélkül átalakítja).

**A digitális forrasztóállomást kizárólag száraz beltéri helyiségekben történő magánjellegű és nem kereskedelmi célú használatra tervezték.**

- A készüléket 8 éves vagy annál idősebb gyermekek, valamint csökkent fizikai,

érzékszervi vagy mentális képességű vagy tapasztalatlan és ismeretekkel nem rendelkező személyek használhatják, feltéve, hogy a használat felügyelet mellett történik, vagy képzésben részesültek a készülék biztonságos használatát és az esetlegesen felmerülő veszélyeket illetően. Soha ne engedjük a gyermekeknek, hogy játszanak a készülékkel. Gyermekek soha nem tisztíthatják vagy kezelhetik a készüléket felügyelet nélkül.

- Amennyiben a csatlakozókábel megsérül, azt a gyártóval, vagy szervizképviselével vagy hasonlóan képzett szakemberrel kell kicseréltetni a veszélyek elkerülése érdekében.



**FIGYELEM! ÁRAMÜTÉS VESZÉLYE! Ne használja a digitális forrasztóállomást, ha a fogantyú, a tápkábel vagy a dugó sérült. Soha ne nyissa ki a készüléket!**

- ÉGÉSI SÉRÜLÉS VESZÉLYE! Használat előtt mindig ellenőrizze, hogy a szerszám

hegyének rögzítése megfelelő-e. Soha ne érintse meg a forró forrasztópákafejet vagy az olvadt kötőanyagot. Fennáll az égési sérülések veszélye. Mindig hagyja a készüléket kihűlni a készülék alkatrészeinek cseréje, tisztítása vagy ellenőrzése előtt. A szerszám forró hegye és annak rögzítése soha nem érintkezhet a bőrrel, hajjal stb. Égési sérülés veszélye!

- Hagyja a finomforrasztóónt használat után a levegőn kihűlni. Soha ne hűtse vízzel!
- **VIGYÁZAT! TŰZVESZÉLY!** A finomforrasztópáka tartóját (2) csak a forró finomforrasztópáka (1) elhelyezéséhez használja.
- A munka szüneteiben a finomforrasztópákát (1) a tartóba (2) kell helyezni, és az egységet le kell választani az áramforrásról.
- Tartsa a készüléket éghető anyagoktól távol.
- Ne fejtessen ki nyomást a hegyekre használat közben. Ha megnyomja a hegy elhajolhat.
- Ha a készüléket nem kellő gondossággal használja, tűz keletkezhet.
- Soha ne hagyja a bekapcsolt készüléket felügyelet nélkül.

- **VIGYÁZAT! SÉRÜLÉSVESZÉLY!** Ne nyúljon a felmelegedett munkadarab közelébe. A munkadarabon keresztül hő szabadulhat fel.
- Soha ne hagyja, hogy a forrasztópáka forró hegye a forrasztópáka tartójának (2) műanyag részeihez érjen. Ellenkező esetben az egység károsodhat.
- Azonnal húzza ki a tápkábel dugóját a hálózati aljzatból, ha veszélyes helyzet áll elő.
- **VIGYÁZAT! VESZÉLY MÉRGEZŐ GŐZÖK MIATT!** Ne lélegezze be a gőzöket.
- Mindig gondoskodjon róla, hogy a munkahely szellőzése megfelelő legyen, ha hosszú ideig dolgozik, mert ártalmas gőzök keletkezhetnek. Ajánlott mindig személyi védőfelszerelést viselni, például védőkesztyűt, légzőmaszkot és egy kötényt.
- Ne egyen, igyon vagy dohányozzon abban a helyiségben, ahol forrasztás zajlik. Ellenkező esetben a kezén található ólommaradvány a szervezetébe kerülhet az ételen vagy a cigarettán keresztül.
- Távolítsa el minden tűzveszélyes tárgyat,

folyadékot és gázt az eszköz munkaterületéről a használat előtt. Tartsa tisztán a munkaterületet a balesetek megelőzése érdekében.

- Forrasztás után mindig alaposan mosson kezet.
- Soha ne helyezze a forrasztás hulladékait a háztartási szemétygyűjtőbe. A forrasztási hulladék veszélyes hulladék. Mindig tartsa be a nemzeti és nemzetközi egészségügyi és biztonsági előírásokat.
- Használat után hagyja, hogy a finomforrasztópáka (1) lehűljön a tartójában (2), mielőtt elcsomagolná.
- Tartsa az eszközt biztonságos, pormentes helyen, víztől távol, amikor nem használja.

## **Indítás előtt**

### **A forrasztófej behelyezése/cseréje**



**VIGYÁZAT! ÉGÉSI SÉRÜLÉS VESZÉLYE!**

Soha ne melegítse fel a finomforrasztópákát (1) egy forrasztópákafej (17) rögzítése nélkül.

- A forrasztópákafej (17) csak azután távolítható el a készülékből,



- ha a készüléket kikapcsolta, és a forrasztópákafej (17) kihűlt.
- A forrasztópákafej (17) gyorsan és könnyen kicserélhető a finomforrasztó-pákán (1).
  - Fordítsa el a hollandi anyát (19) az óramutató járásával ellentétes irányba.
  - Válassza le a forrasztópáka-gallért (18) a finomforrasztó-pákáról (1), majd távolítsa el a forrasztópákafejet (17).
  - Helyezze be az új forrasztópákafejet (17), és húzza rá a forrasztópákafej gallérját (18).
  - Kézzel húzza meg a hollandi anyát (19) az óramutató járásával megegyező irányban a forrasztópákafej (17) rögzítéséhez.

## **NE FELEDJE!**

Tartalék és további forrasztópákafej-kiegészítőket is kínálunk. Az 1,2 mm-es ceruza alakú LS 223 (CFH 52223 sz.) és a 3,2 mm-es véső alakú LS 225 (CFH 52225 sz.) forrasztópáka-fejeket megrendelheti közvetlenül tőlünk.

## **Üzembe helyezés**

### **Be-/kikapcsoló**

#### **Bekapcsolás:**

- Dugja a hálózati csatlakozódugót egy megfelelő aljzatba, és nyomja a BE/KI kapcsolót (15) az „I” állásba.
- Az LCD-kijelző (8) a legutóbb kiválasztott hőmérsékletet mutatja.
- A TELJESÍTMÉNY jelzőfény (12) a készülék fűtési módját vagy hűtési fázisát mutatja 6 LED segítségével.

## **NE FELEDJE!**

- A forrasztópákafejet (17) meg kell ónozni a digitális forrasztóállomás első használata előtt, vagy ha új forrasztópákafejet (17) használ.

## **Hőmérséklet beállítása**

### **MEGJEGYZÉS**

- A tökéletes forrasztáshoz megfelelő forrasztóón használata szükséges. Tökéletes forrasztott kötések csak a megfelelő forrasztási hőmérséklet elérése után hozhatók létre. Ha a forrasztás hőmérséklete túl alacsony, a kötőanyag nem folyik kielégítően, és piszkos forrasztási kötéseket (úgy nevezett hideg forrasztási kötéseket) hoz létre. Ha a forrasztási hőmérséklet túl magas, a forrasztódrót meggyullad, és nem folyik. Ezen túlmenően a feldolgozandó anyagok károsodhatnak.

A leggyakoribb felhasználási hőmérséklet-beállítások az alábbiakban láthatók. Előfordulhatnak eltérések a forrasztó óntól/gyártótól függően.

- Kb. 200 °C az olvadási pont a leggyakrabban használt lágú forrasztó ón esetében.
- Kb. 300 °C a normál működéshez, pl. ólommentes forrasztóanyag használata esetén.
- Kb. 400 °C a magas forrasztási hőmérséklet, pl. a forrasztás eltávolítása kis forrasztott kötésekből.
- Kb. 480 °C - a maximális forrasztási hőmérséklet, pl. a forrasztás eltávolításához nagy forrasztott kötésekből.

## Üzemi hőmérséklet beállítása

- Nyomja meg a +/- gombokat (11)/(9) az üzemi hőmérséklet 10°C-os lépésekben történő beállításához.
- Az aktuális beállított hőmérséklet (14) megjelenik az LC-kijelzőn (6).
- A TELJESÍTMÉNY jelzőfény folyamatosan világít fűtés módban balról jobbra, illetve a hűtési fázis alatt jobbról balra. Ez megjeleníti a finomforrasztó-páka fűtését vagy hűtését az előre beállított hőmérsékletig. Amint elérte a kívánt hőmérsékletet, a működő kijelző kialszik és jelzi, hogy a finomforrasztó-páka üzemkész.

## Készenléti üzemmód

A forrasztópákafaj élettartamának meghosszabbítása érdekében javasoljuk, hogy minden egyes forrasztási folyamat után nyomja meg a középső készenléti funkció gombját (10). Ez aktiválja a készenléti üzemmódot (13).

- Készenléti üzemmódban (13) a hőmérséklet 250 °C-ra csökken, ha előzőleg 250 °C fölé volt állítva. Ha 250 °C alatti hőmérsékletet választott, és az egység készenléti üzemmódra (13) vált, az utolsó beállított hőmérséklet marad érvényben.
- A készenléti üzemmód ikon (13) világítani kezd.
- A készenléti üzemmódból (13) való kilépéshez nyomja meg a készenléti funkciógombot (10). Ezután állítsa be a kívánt hőmérsékletet a „Üzemi hőmérséklet beállítása” című részben leírtak szerint.

## Automatikus kikapcsolás inaktivitás esetén

Amikor a digitális forrasztóállomás készenléti módban van, és 30 percig nincs aktivitás a készenléti gombon (10), a forrasztóállomás további 10 perc után automatikusan leáll. A folyamat során a készenlét szimbólum lassan villog, amíg a finomforrasztó-páka el nem éri a szobahőmérsékletet, és a kijelző fénye ki nem alszik. Ezzel energiát takaríthat meg, és biztosíthatja a készülék biztonságos használatát. A digitális forrasztóállomás újbóli használatához újra el kell indítania azt a BE/KI kapcsoló gomb kikapcsolásával, majd ismételt bekapcsolásával.

## Kikapcsolás

### NE FELEDJE!

- Használat után a finomforrasztó-pákát (1) mindig helyezze vissza a tartójába (2).
- Állítsa a BE/KI kapcsolót (15) a „0” állásba. Ha nem használja, húzza ki a tápkábelt a konnektorból.

## Forrasztószivacs



### FIGYELEM!

- A (17) forró forrasztópákafej soha nem érintkezhet száraz forrasztószivaccsal (4). Ellenkező esetben a forrasztószivacs (4) megsérülhet.

## NE FELEDJE!

- A forrasztószivacs (4) a forrasztópákafej (17) tisztítására szolgál.
- Használat előtt enyhén nedvesítse meg a forrasztószivacsot (4). A felesleges folyadékot használat előtt el kell távolítani a készülék környékéről.

## Forrasztás



A gőzök belégzésekor többek között fejfájást és fáradtságot okozhatnak.

- Tisztítsa meg a forrasztópákafejet (17) a nedves forrasztószivacson.
- A forrasztópákafejet (17) a tisztítás után újra be kell vonni forrasztó ónnal. Ehhez a forrasztóón megolvasztásával vigyen fel forrasztanyagot a forró forrasztópákafejre (17).
- Helyezze a forrasztópákafejet (17) a forrasztókötésre, és melegítse fel.
- Olvassza a forrasztó ónt (folyatószerrel) a forrasztóízület és a forrasztópákafej (17) közé.
- Tartsa ott a forrasztó ónt mindaddig, amíg meg nem olvad, és amíg végig nem fut a forrasztókötés egészén.
- Ezután azonnal távolítsa el a forrasztópákafejet (17), hogy ne melegítse túl az olvadt forrasztóónt.
- Hagyja megszilárdulni a forrasztó ónt, és ne rezegtesse.

## NE FELEDJE!

A folyatószer vagy be van ágyazva a forrasztó ónba, vagy külön kell felvinni. Vásárláskor vegye figyelembe az alkalmazás és a megfelelő forrasztó ón típusát.

## Karbantartás és tisztítás



**FIGYELMEZTETÉS! SÉRÜLÉSVESZÉLY! Húzza ki a tápkábelt a konnektorból, és várja meg, amíg a készülék lehűl a készülékkel való munkavégzés megkezdése előtt.**

- Tisztítsa meg a készüléket a munka befejezése után.
- A készülékház megtisztításához használjon törlőkendőt és enyhe tisztítószeret (ha szükséges).
- Soha ne használjon éles tárgyakat, benzint, oldószereket vagy tisztítószereket, amelyek károsíthatják a műanyagot.
- Ne engedje, hogy folyadék kerüljön a készülék belsejébe.

## NE FELEDJE!

A tartalék alkatrészek (pl. forrasztópákahegyek) a szerviz forróvonalon rendelhetők meg.

## Ártalmatlanítás Forrasztási hulladék

Soha ne helyezze a forrasztás hulladékait a háztartási szemétygyűjtőbe. A forrasztási hulladék veszélyes hulladék. Mindig tartsa be a nemzeti és nemzetközi egészségügyi és biztonsági előírásokat.

## **Eszköz ártalmatlanítása**



A csomagolás környezetbarát anyagokból készült, amelyeket elhelyezhet a helyi hulladékgyűjtő pontokon.



**Soha ne helyezzen elektromos eszközöket a háztartási hulladékba!**

CFH Löt- und Gasgeräte GmbH  
Bahnhofstraße 50  
74254 Offenau  
NÉMETORSZÁG  
Tel.: +49 7136/95 94-0  
E-mail: [info@cfh-gmbh.de](mailto:info@cfh-gmbh.de)  
Internet: [www.cfh-gmbh.de](http://www.cfh-gmbh.de)

A műszaki és vizuális változások joga fenntartva.

## Spis treści

<b>Przeznaczenie</b> .....	<b>137</b>
Urządzenie .....	<b>137</b>
Dostawa .....	<b>138</b>
Dane techniczne .....	<b>138</b>
<b>Bezpieczeństwo</b> .....	<b>139</b>
Instrukcje dotyczące bezpieczeństwa .....	<b>139</b>
<b>Przed włączeniem</b> .....	<b>144</b>
Wkładanie/wymiana grotu lutowniczego .....	<b>144</b>
<b>Uruchamianie</b> .....	<b>145</b>
Włączanie/wyłączanie .....	<b>145</b>
Włączanie .....	<b>145</b>
Ustawianie temperatury .....	<b>146</b>
Ustawianie temperatury roboczej .....	<b>146</b>
Tryb czuwania .....	<b>147</b>
Automatyczne wyłączenie w przypadku braku aktywności .....	<b>147</b>
Wyłączanie .....	<b>148</b>
Gąbka lutownicza .....	<b>148</b>
Lutowanie .....	<b>149</b>
<b>Konserwacja i czyszczenie</b> .....	<b>149</b>
<b>Utylizacja</b> .....	<b>150</b>
Odpady lutownicze .....	<b>150</b>
Utylizacja urządzenia .....	<b>150</b>



## Cyfrowa stacja lutownicza LD 221

### Przeznaczenie

Urządzenie zostało zaprojektowane do lutowania elektronicznego w sektorze rekreacyjnym i dla majsterkowiczów. Urządzenia wolno używać wyłącznie w opisany sposób i wyłącznie zgodnie z podanym przeznaczeniem. Urządzenie nie jest przeznaczone do użytku komercyjnego. Każde inne użycie lub wprowadzenie modyfikacji do urządzenia jest uznawane za niewłaściwe i wiąże się ze znacznym ryzykiem wypadku. Producent nie ponosi odpowiedzialności za szkody wynikające z niewłaściwego użytkowania.

### Urządzenie

- (1) Lutownica precyzyjna
- (2) Uchwyt na lutownicę precyzyjną
- (3) Schowek na grot lutownicy
- (4) Gąbka lutownicza
- (5) Osłona boczna uchwytu lutownicy precyzyjnej
- (6) Uchwyt lutownicy precyzyjnej
- (7) Cyfrowa stacja lutownicza
- (8) Wyświetlacz LCD
- (9) Przycisk „-” (temperatura robocza)
- (10) Przycisk trybu czuwania
- (11) Przycisk + (temperatura robocza)
- (12) Wskaźnik zasilania POWER (nagrzewanie się lutownicy precyzyjnej)
- (13) Wskaźnik trybu czuwania
- (14) Rzeczywista/ustawiona temperatura/temperatura nagrzewania
- (15) Włącznik
- (16) Otwór na uchwyt lutownicy precyzyjnej
- (17) Ołówkowy grot lutowniczy 1,2 mm LS 223 (Ø 5,1 mm)
- (18) Tuleja grotu lutowniczego
- (19) Nakrętka łącząca

## **Dostawa**

1 Cyfrowa stacja lutownicza LD 221 oraz 1 standardowy grot lutowniczy (zamontowany fabrycznie)

1 x gąbka lutownicza

1 Instrukcja obsługi

## **Dane techniczne**

Napięcie znamionowe: 230 V ~ (prądu zmiennego)

Częstotliwość znamionowa: 50 Hz

Znamionowe zużycie energii: 25 W

Zakres temperatury: około 200 - 480 °C

Przewód sieciowy: 1,3 m od wtyczki sieciowej do stacji;  
1,0 m od lutownicy precyzyjnej do stacji



Przeczytać instrukcję obsługi

## **Bezpieczeństwo**

### **Instrukcje dotyczące bezpieczeństwa**



#### **OSTRZEŻENIE!**

Ważna uwaga: przeczytać uważnie całą instrukcję obsługi, aby zapoznać się z urządzeniem. Zachować ulotkę do późniejszego użytku. Fabrycznego sposobu montażu i ustawień fabrycznych nie wolno nigdy zmieniać. Modyfikowanie konstrukcji urządzenia, usuwanie części lub używanie części niezatwierdzonych przez producenta w połączeniu z urządzeniem może być niebezpieczne (np. modyfikacja urządzenia bez zezwolenia może grozić poparzeniem).

**Cyfrowa stacja lutownicza została zaprojektowana wyłącznie do użytku prywatnego i niekomercyjnego w suchych pomieszczeniach.**

- To urządzenie może być używane przez dzieci w wieku od 8 lat i osoby o ograniczonej

sprawności fizycznej, sensorycznej lub umysłowej albo osoby bez odpowiedniego doświadczenia i wiedzy, pod warunkiem że znajdują się one pod nadzorem lub zostały przeszkolone w zakresie bezpiecznego użytkowania urządzenia i rozumieją zagrożenia, które mogą wystąpić. Dzieciom nie wolno nigdy zezwalać na zabawę urządzeniem. Dzieciom nie wolno nigdy czyścić ani obsługiwać urządzenia bez nadzoru.

- Jeżeli kabel przyłączeniowy jest uszkodzony, musi zostać wymieniony przez producenta, jego przedstawiciela serwisowego lub podobnie wykwalifikowaną osobę, aby uniknąć niebezpieczeństwa.



**UWAGA! RYZYKO PORAŻENIA PRĄDEM!**  
**Nie używać cyfrowej stacji lutowniczej, jeśli ręczka, kabel zasilający lub wtyczka są uszkodzone. Nigdy nie otwierać urządzenia!**

- **NIEBEZPIECZEŃSTWO POPARZENIA!** Przed użyciem należy zawsze sprawdzać, czy końcówka narzędzia jest prawidłowo zamontowana w urządzeniu. Nigdy nie dotykać gorącego grotu lutownicy ani stopionego stopu lutowniczego. Istnieje ryzyko poparzenia. Zawsze pozostawiać urządzenie do ostygnięcia przed wymianą, czyszczeniem lub sprawdzeniem części urządzenia. Nie można nigdy zezwolić, aby gorąca końcówka narzędzia i jej mocowanie zetknęły się ze skórą, włosami itp. Ryzyko poparzenia!
- Po użyciu pozostawić lutownicę do ostygnięcia tak, aby niczego nie dotykała. Nigdy nie chłodzić w wodzie!
- **PRZESTROGA! NIEBEZPIECZEŃSTWO POŻARU!** Do odkładania gorącej lutownicy precyzyjnej (1) używać wyłącznie uchwytu na lutownicę precyzyjną (2).
- Na czas przerw w pracy lutownicę precyzyjną (1) należy umieszczać w uchwycie (2), a także odłączać urządzenie od źródła zasilania.

- Trzymać narzędzie w bezpiecznej odległości od materiałów palnych.
- Nie naciskać mocno na groty podczas użytku. Naciśnięcie na groty może spowodować ich zgięcie.
- Obchodzenie się z narzędziem bez należytej ostrożności może spowodować pożar.
- Nigdy nie pozostawiać włączonego urządzenia bez nadzoru.
- **PRZESTROGA! RYZYKO OBRAŻEŃ CIAŁA!**  
Trzymać ręce z dala od rozgrzanego przedmiotu obrabianego. Obrabiany przedmiot może emitować ciepło.
- Nigdy nie pozwalać, aby gorący grot lutowniczy dotykał plastikowych elementów uchwytu lutownicy precyzyjnej (2). W przeciwnym razie może to spowodować uszkodzenie urządzenia.
- W przypadku wystąpienia niebezpiecznej sytuacji natychmiast wyciągnąć wtyczkę z gniazdka.
- **PRZESTROGA! NIEBEZPIECZEŃSTWO SPOWODOWANE PRZEZ TOKSYCZNE OPARY!**

Nie wdychać oparów.

- Zawsze zapewniać dostateczną wentylację podczas pracy przez długi okres, ponieważ mogą wtedy powstawać szkodliwe opary. Zaleca się, by zawsze korzystać z środków ochrony osobistej, jak rękawice ochronne, maska oddechowa i fartuch.
- Unikać jedzenia, picia lub palenia w pomieszczeniach, w których odbywa się lutowanie. W przeciwnym razie resztki ołowiu z dłoni mogą przedostać się do organów wewnętrznych poprzez jedzenie lub papierosy.
- Przed użyciem urządzenia usunąć wszystkie łatwopalne przedmioty, ciecze i gazy z obszaru roboczego. Utrzymywać obszar roboczy w czystości, aby zapobiegać wypadkom.
- Po lutowaniu zawsze dokładnie myć ręce.
- Nigdy nie wyrzucać odpadów z lutowania do odpadów z gospodarstwa domowego. Odpady z lutowania są odpadami niebezpiecznymi. Zawsze przestrzegać

krajowych i międzynarodowych przepisów BHP.

- Po użyciu poczekać, aż lutownica precyzyjna (1) ostygnie w uchwycie (2) przed jej zapakowaniem.
- Przechowywać urządzenie w miejscu bezpiecznym, wolnym od pyłu i chronionym przed wodą, gdy nie jest w użytku.

### **Przed włączeniem**

#### **Wkładanie/wymiana grota lutowniczego**



#### **PRZESTROGA! NIEBEZPIECZEŃSTWO POPARZENIA!**

Nigdy nie rozgrzewać lutownicy precyzyjnej (1) bez zamontowanego grota lutowniczego (17).

- Grot lutowniczy (17) wolno zdjąć dopiero po wyłączeniu urządzenia i ostygnięciu grota lutowniczego (17).
- Grot lutowniczy (17) lutownicy precyzyjnej (1) można szybko i łatwo wymienić.
- Obracać nakrętkę łączącą (19) przeciwnie do wskazówek zegara, aby ją odkręcić.



- Oddzielić tuleję grotu lutowniczego (18) od lutownicy precyzyjnej (1), a następnie zdjąć grot lutowniczy (17).
- Następnie założyć nowy grot lutowniczy (17) i nasunąć na niego tuleję grotu lutowniczego (18).
- Ręcznie dokręcić nakrętkę łączącą (19), obracając ją zgodnie ze wskazówkami zegara, aby zabezpieczyć grot lutowniczy (17).

## **UWAGA!**

Oferujemy również zapasowe i dodatkowe groty lutownicze. Bezpośrednio od nas można zamówić ołówkowy grot lutowniczy 1,2 mm LS 223 (CFH nr 52223) i dłutowy grot lutowniczy 3,2 mm LS 225 (CFH nr 52225).

## **Uruchamianie**

### **Włączanie/wyłączanie**

#### **Włączanie:**

- Włożyć wtyczkę sieciową do odpowiedniego gniazdka sieciowego, a następnie ustawić włącznik (15) w położenie „I”.
- Wyświetlacz LCD (8) pokazuje ostatnio wybraną temperaturę.
- Wskaźnik zasilania POWER (12) informuje o działaniu trybu ogrzewania lub trybu chłodzenia urządzenia za pomocą 6 diod LED.

## **UWAGA!**

- Grot lutowniczy (17) należy ocynować przed pierwszym użyciem cyfrowej stacji lutowniczej lub w przypadku korzystania z

nowego grotu lutowniczego (17).

## **Ustawianie temperatury**

### **UWAGA**

- Do doskonałego lutowania wymagane jest użycie odpowiedniego lutu. Idealne połączenia lutowane można uzyskać dopiero po osiągnięciu właściwej temperatury do lutowania. Jeśli temperatura lutowania jest zbyt niska, nie ma odpowiedniego przepływu lutu, czego przyczyną są „brudne” połączenia lutowane (tzw. zimne styki). Zbyt wysoka temperatura lutowania powoduje palenie stopu lutowniczego i uniemożliwia jego przepływ. Oprócz tego mogą zostać zniszczone łączone materiały.

Poniżej przedstawiono ustawienia temperatury dla najczęściej używanych zastosowań. Mogą występować różnice w zależności od lutowia/producenta.

- Około 200 °C to temperatura topnienia dla najczęściej używanego lutu miękkiego.
- Około 300 °C dla normalnej pracy, np. przy użyciu lutu bezołowiowego.
- Około 400 °C to wysoka temperatura lutowania, np. w celu usuwania lutowia z małych złączeń lutowanych.
- Około 480 °C to maksymalna temperatura lutowania, np. w celu usuwania lutowia z dużych złączeń lutowanych.

## **Ustawianie temperatury roboczej**

- Naciskać przyciski +/- (11)/(9), aby ustawić temperaturę roboczą w krokach co 10 °C.
- Wybrana ustawiona temperatura (14) jest wyświetlana na

- wyświetlaczu LCD (6).
- Wskaźnik zasilania POWER działa stale w trybie ogrzewania od lewej do prawej strony oraz w trybie chłodzenia od prawej do lewej. Wskazuje to na rozgrzewanie lub chłodzenie lutownicy precyzyjnej do nastawionej temperatury. Niezwłocznie po osiągnięciu żądanej temperatury wskaźnik gaśnie, co sygnalizuje gotowość lutownicy precyzyjnej do pracy.

## **Tryb czuwania**

Aby wydłużyć żywotność grotu lutowniczego, zalecamy naciskanie środkowego przycisku funkcji trybu czuwania (10) po każdej procedurze lutowania. Spowoduje to włączenie trybu czuwania (13).

- W trybie czuwania (13) temperatura jest obniżana do 250 °C, jeśli wcześniej przekraczała 250 °C. Jeśli wybrana była temperatura poniżej 250 °C, gdy urządzenie przełączy się w tryb czuwania (13), zachowana zostanie ostatnia ustawiona temperatura.
- Zaczyna świecić ikona trybu czuwania (13).
- Aby wyjść z trybu czuwania (13), nacisnąć przycisk funkcji trybu czuwania (10). Następnie ustawić żądaną temperaturę zgodnie z opisem w punkcie „Ustawianie temperatury roboczej”.

## **Automatyczne wyłączenie w przypadku braku aktywności**

Gdy cyfrowa stacja lutownicza znajduje się w trybie czuwania i przycisk czuwania (10) nie zostanie użyty przez 30 minut, stacja lutownicza automatycznie wyłączy się po upływie kolejnych 10 minut. W trakcie działania tej funkcji symbol czuwania miga powoli do czasu osiągnięcia temperatury pokojowej przez lutownicę precyzyjną

i zgaśnięcia wyświetlacza. Ma to na celu oszczędzanie energii i zapewnienie bezpiecznego użytkowania urządzenia. Aby ponownie użyć cyfrowej stacji lutowniczej, należy ją uruchomić ponownie, przestawiając włącznik w położenie wyłączone i z powrotem w położenie włączone.

## Wyłączanie

### UWAGA!

- Po użyciu zawsze odkładać lutownicę precyzyjną (1) z powrotem do uchwytu na lutownicę precyzyjną (2).
- Ustawić włącznik (15) w położenie „0”. Kiedy narzędzie nie jest używane, odłączyć kabel zasilający od gniazda sieciowego.

## Gąbka lutownicza

### UWAGA!

- Gorący grot lutowniczy (17) nie może zetknąć się z suchą gąbką lutowniczą (4). W przeciwnym razie gąbka lutownicza (4) może ulec uszkodzeniu.

### UWAGA!

- Gąbka lutownicza (4) służy do czyszczenia grotu lutowniczy (17).
- Lekko zwilżyć gąbkę do czyszczenia grotów (4) przed użyciem. Nadmiar płynu należy usunąć z okolic urządzenia przed jego użyciem.

## Lutowanie



Wdychanie oparów może spowodować m.in. bóle głowy i zmęczenie.

- Oczyścić grot lutowniczy (17) za pomocą wilgotnej gąbki lutowniczej.
- Po wyczyszczeniu grot lutowniczy (17) należy ponownie ocynować. W tym celu ocynować gorący grot lutowniczy (17), topiąc na nim lut.
- Umieścić grot lutowniczy (17) na złączu lutowniczym i podgrzać go.
- Stopić lut (z topnikiem) pomiędzy spoiną lutowniczą a grotem lutowniczym (17).
- Trzymać lut w tym miejscu, aż się stopi i przepłynie przez całe złącze lutownicze.
- Niezwłocznie potem zdjąć grot lutowniczy (17), aby nie przegrzać stopionego lutu.
- Należy unikać wibracji i pozwolić lutowi zastygnąć.

## UWAGA!

Topnik jest osadzany w lutowiu lub nakładany oddzielnie. Podczas zakupu, należy zapytać o rodzaj aplikacji i odpowiedni lut.

## Konserwacja i czyszczenie



**OSTRZEŻENIE! RYZYKO OBRAŻEŃ CIAŁA! Odłączyć kabel zasilający od gniazdka sieciowego i poczekać na ostygnięcie urządzenia przed przystąpieniem do prac dotyczących urządzenia.**

- Czyścić urządzenie po zakończeniu pracy.
- Do oczyszczenia obudowy użyć ściereczki oraz, w razie potrzeby, łagodnego detergentu.
- Nigdy nie używać ostrych przedmiotów, benzyny, rozpuszczalników ani środków czyszczących, które mogą uszkodzić tworzywo sztuczne.
- Nie zezwalać, aby do wnętrza urządzenia przedostały się ciecze.

## **UWAGA!**

Części zamienne (np. groty lutownicze) można zamówić za pośrednictwem naszej infolinii serwisowej.

## **Utylizacja Odpady lutownicze**

Nigdy nie wyrzucać odpadów z lutowania do odpadów z gospodarstwa domowego. Odpady z lutowania są odpadami niebezpiecznymi. Zawsze przestrzegać krajowych i międzynarodowych przepisów BHP.

## **Utylizacja urządzenia**



Opakowanie wykonane jest z materiałów przyjaznych dla środowiska, które można zutylizować w lokalnych punktach recyklingu.



**Nigdy nie wyrzucać elektronarzędzi do odpadów z gospodarstwa domowego!**

Zużyty sprzęt może mieć szkodliwy wpływ na środowisko i zdrowie ludzi z uwagi na potencjalną zawartość niebezpiecznych substancji,

---

mieszanin oraz części składowych. Gospodarstwo domowe spełnia ważną rolę w przyczynianiu się do ponownego użycia i odzysku surowców wtórnych, w tym recyklingu zużytego sprzętu. Na tym etapie kształtuje się postawy, które wpływają na zachowanie wspólnego dobra jakim jest czyste środowisko naturalne. Wraz z wymianą urządzenia lub ważnej części, zgodnie z art. 581 § 1 aktualnej wersji Kodeksu cywilnego, okres gwarancji rozpoczyna się od nowa.

Bahnhofstraße 50  
74254 Offenau  
NIEMCY  
Tel.: +49 7136/95 94-0  
E-mail: [info@cfh-gmbh.de](mailto:info@cfh-gmbh.de)  
Internet: [www.cfh-gmbh.de](http://www.cfh-gmbh.de)

Podlega zmianom technicznym i wizualnym.

## Indholdsfortegnelse

<b>Anvendelsesformål</b> .....	<b>153</b>
Udstyr .....	<b>153</b>
Levering .....	<b>154</b>
Tekniske specifikationer .....	<b>154</b>
 <b>Sikkerhed</b> .....	 <b>155</b>
Sikkerhedsinstruktioner .....	<b>155</b>
 <b>Før start</b> .....	 <b>159</b>
Indsættelse/skift af loddespidsen .....	<b>159</b>
 <b>Sådan starter du</b> .....	 <b>160</b>
Slå til/fra .....	<b>160</b>
Sådan tænder du .....	<b>160</b>
Indstilling af temperaturen .....	<b>160</b>
Indstilling af arbejdstemperaturen .....	<b>161</b>
Standby-tilstand .....	<b>161</b>
Automatisk slukning ved inaktivitet .....	<b>162</b>
Sådan slukker du .....	<b>162</b>
Loddesvamp .....	<b>162</b>
Lodning .....	<b>163</b>
 <b>Vedligeholdelse og rengøring</b> .....	 <b>164</b>
 <b>Bortskaffelse</b> .....	 <b>164</b>
Loddeaffald .....	<b>164</b>
Bortskaffelse af enhed .....	<b>165</b>



## Digital loddestation LD 221

### Anvendelsesformål

Enheden er blevet designet til elektronisk lodning i fritids- og gør det selv-sektorerne. Enheden må kun anvendes som beskrevet og kun til de angivne anvendelsesområder. Enheden er ikke beregnet til kommerciel brug. Enhver anden brug eller modifikation foretaget på enheden anses for at være forkert brug, og det indebærer betydelig risiko for ulykker. Producenten påtager sig intet ansvar for skader, der hidrører fra forkert brug.

### Udstyr

- (1) Fint loddejern
- (2) Holder til det fine loddejern
- (3) Opbevaringsrum til loddespids
- (4) Loddessvamp
- (5) Sidedæksel på holder til fint loddejern
- (6) Holder til fint loddejern
- (7) Digital loddestation
- (8) LCD-skærm
- (9) Knappen "-" (arbejdstemperatur)
- (10) Standby-knap
- (11) Knappen + (arbejdstemperatur)
- (12) STRØM-display (opvarmning af fint loddejern)
- (13) Standby-indikator
- (14) Faktisk temperatur/temperatur for referencepunkt/  
opvarmningstemperatur
- (15) ON/OFF-kontakt
- (16) Åbning på holder til fint loddejern
- (17) Blyantsformet 1,2 mm-loddespids LS 223 (Ø 5,1 mm)
- (18) Loddesspidsmuffe
- (19) Omløbermøtrik

---

## Levering

1 Digital loddestation LD 221 inkl. 1 standard loddespids  
(forhåndsmonteret)

1 x loddesvamp

1 Brugervejledning

## Tekniske specifikationer

Spændingsklassificering: 230 V~ (vekselstrøm)

Frekvensvurdering: 50 Hz

Forbrugsvurdering: 25 W

Temperaturområde: Ca. 200 - 480 °C

Hovedkabel: 1,3 m fra hovedledningsstikket til stationen;  
1,0 m fra det fine loddejern til stationen



Læs betjeningsvejledningen

## Sikkerhed

### Sikkerhedsinstruktioner



## ADVARSEL!

Vigtig bemærkning: Læs denne brugervejledning omhyggeligt for at blive bekendt med enheden. Gem brochuren for senere reference. Montering og indstillinger, der er foretaget af producenten, må aldrig ændres. Det kan være farligt at foretage konstruktionsmæssige ændringer af enheden, fjerne dele eller anvende andre dele, som ikke er godkendt af producenten til brug med enheden (eksempelvis er der risiko for at brænde sig, hvis enheden ændres uden tilladelse).

**Den digitale loddestation er udelukkende blevet designet til privat og ikke-kommerciel brug i tørre indendørsområder.**

- Denne enhed kan benyttes af børn fra 8 år og opefter samt af mennesker med reducerede fysiske, sensoriske eller mentale evner eller

manglende erfaring eller viden, hvis de er under opsyn eller har fået vejledning om sikker brug af enheden og har erkendt de farer, der opstår som følge af brugen af enheden. Du må aldrig lade børn lege med enheden. Børn må aldrig rengøre eller håndtere enheden uden opsyn.

- Hvis forbindelseskablet er beskadiget, skal det udskiftes af producenten, dennes servicerepræsentant eller en tilsvarende kvalificeret person for at undgå fare.



**OBS! RISIKO FOR ELEKTRISK STØD! Brug ikke den digitale loddestation, hvis håndtaget, strømledningen eller stikket er beskadiget. Åbn aldrig enheden!**

- **FARE FOR FORBRÆNDINGER!** Kontrollér altid, at spidsen af værktøjet er monteret korrekt i enheden, før du anvender den. Rør aldrig ved den varme loddespids eller det smeltede loddemetal. Der er risiko for forbrændinger. Lad altid enheden køle af, før du udskifter, rengør eller kontrollerer enhedens

komponenter. Den varme værktøjsspids og dens montering må aldrig komme i kontakt med hud, hår osv. Fare for forbrændinger!

- Lad det fine loddejern køle af i luften, når det har været i brug. Køl det aldrig af på brat vis i vand!
- **ADVARSEL! BRANDFARE!** Anvend kun holderen til det fine loddejern (2) til placering af det varme fine loddejern (1).
- Under pauser i arbejdet skal det fine loddejern (1) placeres i holderen (2), og enheden skal kobles fra strømkilden.
- Hold enheden på god afstand af brændbare materialer.
- Undlad at udsætte spidserne for højt tryk under anvendelse. Når de tynde spidser trykkes ned, kan de bøjes.
- Der kan opstå brand, hvis enheden ikke håndteres forsigtigt.
- Lad aldrig den tændte enhed være uden opsyn.
- **ADVARSEL! RISIKO FOR TILSKADEKOMST!** Hold hænderne på afstand af det varme arbejdsemne. Varme kan frigøres gennem arbejdsemnet.
- Lad aldrig den varme loddespids røre ved plastikdelene på holderen til det fine

loddejern (2). Ellers kan det medføre, at enheden bliver beskadiget.

- Træk strømstikket ud af stikkontakten øjeblikkeligt, hvis der opstår en farlig situation.
- **ADVARSEL! FARE PÅ GRUND AF GIFTIGE DAMPE!** Indånd ikke dampene.
- Sørg altid for, at arbejdsområdet er tilstrækkeligt ventileret, når du arbejder i længere tid, da der kan dannes skadelige dampe. Vi anbefaler, at du altid bærer personlig beskyttelsesbeklædning, såsom beskyttelseshandsker, åndedrætsværn og forklæde.
- Undgå at spise, drikke eller ryge i rum, hvor lodning finder sted. Ellers kan spor af bly på hænderne trænge ind i dine organer gennem maden eller cigaretterne.
- Fjern alle brændbare genstande, væsker og gasser fra arbejdsområdet, før enheden anvendes. Hold arbejdsområdet rent for at forhindre ulykker.
- Vask altid hænderne grundigt efter lodning.
- Smid aldrig loddeaffald i dit husholdningsaffald. Lodningsaffald er farligt affald. Overhold altid de nationale og internationale sundheds- og

sikkerhedsforskrifter.

- Efter brug skal det fine loddejern (1) køle af i sin holder (2), før det pakkes væk.
- Opbevar enheden på et sikkert, støvfrit sted og på afstand af vand, når den ikke anvendes.

## **Før start**

### **Indsættelse/skift af loddespiden**



### **ADVARSEL! FARE FOR FORBRÆNDINGER!**

Opvarm aldrig det fine loddejern (1) uden en loddespids (17) monteret i det.

- Loddespiden (17) må kun fjernes, når enheden er blevet slukket, og loddespiden (17) er kølet af.
- Loddespiden (17) kan hurtigt og let udskiftes på det fine loddejern (1).
- Drej omløbermøtrikken (19) ud mod uret.
- Skil loddespidsmuffen (18) ad fra det fine loddejern (1), og fjern derefter loddespiden (17).
- Sæt nu den nye loddespids (17) i, og træk loddespidsmuffen (18) hen over den.
- Spænd omløbermøtrikken (19) med håndkraft i urets retning for at fastgøre loddespiden (17).

## **BEMÆRK!**

Vi tilbyder også ekstra tilbehør til loddespidser. Du kan bestille den blyantsformede 1,2 mm-loddespids LS 223 (CFH nr. 52223) og den

mejselformede 3,2 mm-loddespids LS 225 (CFH nr. 52225) direkte hos os.

## Sådan starter du

### Slå til/fra

### Sådan tænder du:

- Tilslut netledningen til en passende stikkontakt, og tryk ON/OFF-kontakten (15) hen på positionen "I".
- LCD-skærmen (8) viser den sidst valgte temperatur.
- STRØM-indikatoren (12) viser opvarmningstilstanden eller afkølingsfasen for enheden ved hjælp af 6 LED-lamper.

### BEMÆRK!

- Loddespidsen (17) skal fortinnes, før du begynder at anvende den digitale loddestation for første gang, eller hvis du anvender en ny loddespids (17).

## Indstilling af temperaturen

### BEMÆRK

- Anvendelse af et egnet lod er påkrævet for at opnå perfekt lodning. Perfekte loddesamlinger kan først realiseres, når den korrekte lodningstemperatur er nået. Hvis loddetemperaturen er for lav, flyder loddet ikke tilstrækkeligt og forårsager snavsede loddeforbindelser (såkaldte kolde loddeforbindelser). Hvis loddetemperaturen er for høj, brænder loddet, og det flyder ikke. Derudover kan de materialer, der skal bearbejdes, blive ødelagt.

Temperaturindstillingerne for den mest almindelige anvendelse er vist nedenfor. Forskelle er mulige afhængigt af loddet/producenten.



- Ca. 200 °C er smeltepunkt for det mest almindeligt anvendte bløde loddemetal.
- Ca. 300 °C for normal drift, f.eks. ved anvendelse af blyfrit loddemetal.
- Ca. 400 °C høj loddetemperatur, f.eks. til fjernelse af lodning fra mindre loddede led.
- Ca. 480 °C - maksimal loddetemperatur, f.eks. til fjernelse af lodning fra større loddede led.

## Indstilling af arbejdstemperaturen

- Tryk på knapperne +/- (11)/(9) for at indstille arbejdstemperaturen i trin på 10 °C.
- Den valgte temperatur for referencepunkt (14) vises på LC-skærmen (6).
- STRØM-indikatoren kører kontinuerligt i opvarmningstilstand fra venstre mod højre og under afkølingsfasen fra højre mod venstre. Dette viser opvarmning eller afkøling af det fine loddejern op til den forhåndsindstillede temperatur. Så snart den ønskede temperatur er nået, slukkes den kørende visning og signalerer, at det fine loddejern er klar til drift.

## Standby-tilstand

For at forlænge levetiden for loddespidsen anbefaler vi, at du trykker på den midterste standby-funktionsknap (10) efter hver lodningsprocedure. Dette aktiverer standby-tilstanden (13).

- I standby-tilstand (13) sænkes temperaturen til 250 °C, hvis den tidligere har været over 250 °C. Hvis du har valgt en temperatur under 250 °C, og enheden skifter til standby-tilstand (13), opretholdes den senest indstillede temperatur.

- Ikonet for standby-tilstand (13) begynder at lyse.
- For at afslutte standby-tilstanden (13) skal du trykke på standby-funktionsknappen (10). Indstil derefter den ønskede temperatur i henhold til instruktionerne under "Indstilling af arbejdstemperatur".

## Automatisk slukning ved inaktivitet

Når den digitale loddestation er i standby-tilstand, og der ikke er nogen aktivitet på standby-knappen (10) i 30 minutter, slukkes loddestationen automatisk efter yderligere 10 minutter. Under denne proces blinker standby-symbolet langsomt, indtil det fine loddejern har nået stuetemperatur, og visningen går ud. Dette er for at spare energi og sikre forsvarlig brug af enheden. For at anvende den digitale loddestation igen skal du genstarte den ved at slukke ON/OFF-kontakten og tænde den igen.

## Sådan slukker du

### BEMÆRK!

- Sæt altid det fine loddejern (1) tilbage i sin holder (2) efter brug.
- Tryk ON/OFF-kontakten (15) hen på positionen "0". Når den ikke er i brug, skal du tage strømledningen ud af stikkontakten.

## Loddesvamp



**OBS!**

- Den varme loddespids (17) må aldrig komme i kontakt med en tør loddesvamp (4). Ellers kan loddesvampen (4) blive beskadiget.

## **BEMÆRK!**

- Loddesvampen (4) anvendes til at rengøre loddespidsen (17).
- Fugt loddesvampen (4) lidt, inden du anvender den. Eventuel overskydende væske skal fjernes fra området omkring enheden, før enheden anvendes.

## **Lodning**



Dampe kan blandt andet medføre hovedpine og træthed, når de indåndes.

- Rengør loddespidsen (17) ved hjælp af den fugtede loddesvamp.
- Loddespidsen (17) skal fortrinnes igen efter rengøring. For at gøre dette skal du forfinne den varme loddespids (17) ved at smelte loddet.
- Anbring loddespidsen (17) på lodningsforbindelsen, og varm den op.
- Smelt loddet (med loddemiddel) mellem loddeforbindelsen og loddespidsen (17).
- Hold loddemetallet dér, til det smelter og flyder ud over hele loddeforbindelsen.
- Fjern derefter straks loddespidsen (17), så det smeltede lod ikke overophedes.
- Lad loddet stivne og undgå vibrationer.

## **BEMÆRK!**

Loddemidlet er enten indlejret i loddemetallet, eller også påføres det separat. Ved købet bør du forhøre dig om typen af anvendelse og det korrekte loddemetal.

## Vedligeholdelse og rengøring



**ADVARSEL! RISIKO FOR TILSKADEKOMST! Tag strømledningen ud af stikkontakten, og vent, til enheden er kølet af, før du forsøger at arbejde på enheden.**

- Rengør enheden, når du er færdig med dit arbejde.
- For at rengøre kabinettet skal du anvende en klud og et mildt rengøringsmiddel (om nødvendigt).
- Brug aldrig skarpe genstande, benzin, opløsningsmidler eller rengøringsmidler, der kan beskadige plastikken.
- Undgå, at der kommer væske ind i enheden.

### **BEMÆRK!**

Reservedele (dvs. loddespidser) kan bestilles fra vores service-hotline.

## **Bortskaffelse Loddeaffald**

Smid aldrig loddeaffald i dit husholdningsaffald. Lodningsaffald er farligt affald. Overhold altid de nationale og internationale sundheds- og sikkerhedsforskrifter.

## Bortskaffelse af enhed



Emballagen er lavet af miljøvenlige materialer, som du kan bortskaffe på lokale genvindingsstationer.



**Bortskaf aldrig elektriske værktøjer sammen med dit husholdningsaffald!**

CFH Löt- und Gasgeräte GmbH

Bahnhofstraße 50

74254 Offenau

TYSKLAND

Tlf.: +49 7136/95 94-0

E-mail: [info@cfh-gmbh.de](mailto:info@cfh-gmbh.de)

Internet: [www.cfh-gmbh.de](http://www.cfh-gmbh.de)

Der tages forbehold for tekniske og visuelle ændringer.

---

## Table of contents

<b>Intended use</b> .....	167
Equipment .....	167
Delivery .....	3
Technical specifications.....	168
<b>Safety</b> .....	169
Safety instructions.....	169
<b>Before starting</b> .....	173
Inserting/changing the soldering tip .....	173
<b>Starting-up</b> .....	174
Switch on/off .....	174
Switching on .....	174
Setting the temperature .....	174
Setting the working temperature .....	175
Standby mode .....	176
Automatic switch-off in case of inactivity.....	176
Switching off .....	176
Solder sponge.....	177
Soldering .....	177
<b>Maintaining and cleaning</b> .....	178
<b>Disposal</b> .....	179
Solder waste .....	179
Device disposal.....	179

## **Soldering station digital LD 221**

### **Intended use**

The device has been designed for electronic soldering in the recreational and DIY sectors. The device is only to be used as described and only for the specified areas of application. The device has not been designed for commercial use. Any other use or any modification made to the device will be considered to be improper use, and it will involve a considerable risk of accidents. The manufacturer will not accept liability for any damage resulting from improper use.

### **Equipment**

- (1) Fine soldering iron
- (2) Holder for the fine soldering iron
- (3) Soldering tip storage compartment
- (4) Solder sponge
- (5) Side cover on fine soldering iron holder
- (6) Fine soldering iron holder
- (7) Digital soldering station
- (8) LCD display
- (9) "-" button (working temperature)
- (10) Standby button
- (11) "+" button (working temperature)
- (12) POWER display (fine soldering iron heating up)
- (13) Standby indicator
- (14) Actual/setpoint temperature/heating temperature
- (15) ON/OFF switch
- (16) Opening for fine soldering iron holder
- (17) Soldering tip 1.2 mm pencil shape LS 223 (Ø 5.1 mm)
- (18) Soldering tip sleeve
- (19) Union nut

---

## Delivery

- 1 Soldering station digital LD 221 incl. 1 standard soldering tip (pre-assembled)
- 1 x solder sponge
- 1 User manual

## Technical specifications

Voltage rating:	230 V ~ (AC)
Frequency rating:	50 Hz
Consumption rating:	25 W
Temperature range:	approx. 200 - 480 °C
Mains cable:	1.3 m from the mains plug to the station; 1.0 m from the fine soldering iron to the station





Read the instruction manual

## Safety

### Safety instructions



#### **WARNING!**

Important notice: read this instruction manual carefully to become familiar with the device. Keep the leaflet for further reference. Assembly and settings made by the manufacturer must never be altered. It can be dangerous to make constructional modifications to the device, to remove parts or to use other parts that are not approved by the manufacturer for use with the device (e.g. the risk of being burnt exists if the device is modified without permission).

**The digital soldering station has been designed solely for private and non-commercial use in dry indoor areas.**

- This device can be used by children aged 8 years and above and by people with reduced physical, sensory or mental capabilities, or lack of experience or knowledge if they are

supervised or have been instructed on the safe use of the device and have acknowledged the resulting hazards. Children must never be allowed to play with the device. Children must never clean or handle the device without supervision.

- If the connection cable is damaged, it must be replaced by the manufacturer or his service agent or a similarly qualified person in order to avoid hazards.



**ATTENTION! RISK OF ELECTRIC SHOCK!**  
**Do not use the digital soldering station if the handle, power cord or plug is damaged. Never open the device!**

- **DANGER OF BURNS!** Always check that the tool tip is fitted correctly in the device before you use it. Never touch the hot soldering tip or the molten solder. There is a risk of burns. Always leave the device to cool down before changing, cleaning or checking the device's components. The hot tool tip and its mounting must never come into contact with skin, hair etc. Danger of burns!

- Leave the fine soldering iron to cool down in the air after it has been used. Never quench it in water!
- **CAUTION! FIRE HAZARD!** Only use the holder for the fine soldering iron (2) for placement of the hot fine soldering iron (1).
- During breaks in work, the fine soldering iron (1) must be placed in the holder (2) and the unit must be disconnected from the power source.
- Keep the device well away from combustible materials.
- Do not apply high pressure to the tips during use. When pressed, the thin tips can bend.
- A fire might occur if the device is not handled with care.
- Never leave the switched-on device unattended.
- **CAUTION! RISK OF INJURY!** Keep your hands away from the heated workpiece. Heat can be released through the workpiece.
- Never let the hot soldering tip touch the plastic parts of the fine soldering iron's holder

(2). Otherwise this might result in the unit being damaged.

- Pull the power plug out of the socket immediately if a dangerous situation occurs.
- **CAUTION! DANGER FROM TOXIC FUMES!** Do not inhale the fumes.
- Always ensure that the workplace is adequately ventilated when working for long periods of time as harmful vapours might be generated. We recommend that you always wear personal protective clothing such as protective gloves, a breathing mask and an apron.
- Avoid eating, drinking or smoking in rooms where soldering is taking place. Otherwise traces of lead on your hands might get into your organs through the food or cigarettes.
- Remove all flammable objects, liquids and gases from the working area before using the device. Keep the working area clean to prevent accidents.
- Always wash your hands thoroughly after soldering.

- Never put soldering waste in your household waste. Soldering waste is hazardous waste. Always abide by the national and international health and safety regulations.
- After use, allow the fine soldering iron (1) to cool in its holder (2) before packing it away.
- Keep the device in a safe, dust-free place and away from water when it is not being used.

## **Before starting**

### **Inserting/changing the soldering tip**



#### **CAUTION! DANGER OF BURNS!**

Never heat up the fine soldering iron (1) without a soldering tip (17) fitted in it.

- The soldering tip (17) may only be removed when the device is switched off and the soldering tip (17) has cooled down.
- The soldering tip (17) can be replaced quickly and easily on the fine soldering iron (1).
- Turn the union nut (19) out anticlockwise.
- Separate the soldering tip sleeve (18) from the fine soldering iron (1) and then remove the soldering tip (17).
- Now insert the new soldering tip (17) and pull the soldering tip sleeve (18) over it.
- Hand tighten the union nut (19) clockwise to secure the soldering tip (17).

---

## **TAKE NOTE!**

We also offer spare and additional soldering tip attachments. You can order the soldering tip 1.2 mm of pencil shape LS 223 (CFH No. 52223) and soldering tip 3.2 mm of chisel shape LS 225 (CFH No. 52225) directly from us.

### **Starting-up**

#### **Switch on/off**

##### **Switching on:**

- Insert the mains plug into a suitable socket and press the ON/OFF switch (15) to position "I".
- The LCD display (8) shows the last selected temperature.
- The POWER indicator (12) shows the heating mode or the cooling phase of the device by means of 6 LEDs.

## **TAKE NOTE!**

- The soldering tip (17) must be tinned before you start to use the digital soldering station for the first time or if you are using a new soldering tip (17).

### **Setting the temperature**

#### **NOTE**

- Using a suitable solder is required to realise perfect soldering. Perfect soldered joints can only be realised after the correct soldering temperature has been reached. If the soldering temperature is too low, the solder does not flow sufficiently and causes dirty solder joints (so-called cold solder joints). If the soldering temperature is too high, then the solder will burn and

it will not flow. In addition, the materials to be processed can be destroyed.

The temperature settings for the most common uses are shown below. Differences are possible depending on the solder/manufacturer.

- Approx. 200°C is the melting point for the most commonly used soft solder.
- Approx. 300°C for normal operation, e.g. when using lead-free solder.
- Approx. 400°C high soldering temperature, e.g. for removing solder from small soldered joints.
- Approx. 480°C - maximum soldering temperature, e.g. for removing solder from large soldered joints.

## Setting the working temperature

- Press the +/- buttons (11)/(9) to set the working temperature in 10 °C increments.
- The selected setpoint temperature (14) is shown in the LC display (6).
- The POWER indicator continuously operates in heating mode from left to right and during the cooling phase from right to left. This displays the heating or cooling of the fine soldering iron up to the preset temperature. As soon as the desired temperature is reached, the running display goes out and signals that the fine soldering iron is ready for operation.

## Standby mode

To prolong the life of the soldering tip, we recommend pressing the middle standby function button (10) after each soldering procedure. This activates the standby mode (13).

- In standby mode (13), the temperature is lowered to 250 °C, if it was previously above 250 °C. If you selected a temperature below 250 °C and the unit switches to standby mode (13), the last set temperature will be maintained.
- The standby mode icon (13) lights up.
- To exit the standby mode (13), press the standby function button (10). Then set the desired temperature according to the instructions under “Setting the working temperature”.

## Automatic switch-off in case of inactivity

When the digital soldering station is in standby mode and there is no activity on the standby button (10) for 30 minutes, the soldering station is automatically shut down after another 10 minutes. During this process, the standby symbol flashes slowly until the fine soldering iron has reached room temperature and the display goes out. This is to save energy and ensure safe use of the device. To use the digital soldering station again, you must restart it by turning the ON/OFF switch off and turning it on again.

## Switching off

### TAKE NOTE!

- Always put the fine soldering iron (1) back into its holder (2) after use.
- Press the ON/OFF switch (15) to the “0” position. When not in use, unplug the power cord from the power outlet.



## Solder sponge



### ATTENTION!

- The hot soldering tip (17) must never come into contact with a dry solder sponge (4). Otherwise, the solder sponge (4) might be damaged.

## TAKE NOTE!

- The solder sponge (4) is used to clean the soldering tip (17).
- Moisten the solder sponge (4) slightly before you use it. Any excess liquid must be removed from the vicinity of the device before it is used.

## Soldering



Vapours can cause headaches and fatigue, among other things, when inhaled.

- Clean the soldering tip (17) using the damp soldering sponge.
- The soldering tip (17) must be tinned again after cleaning. To do this, tin the hot soldering tip (17) by melting solder.
- Place the soldering tip (17) on the soldering joint and heat it up.
- Melt the solder (with flux) between the solder joint and the soldering tip (17).
- Keep the solder there until it melts and runs over the entire soldering joint.
- Then immediately remove the soldering tip (17) so as not to overheat the melted solder.
- Let the solder solidify and avoid vibrations.

---

## TAKE NOTE!

The flux is either embedded in the solder or applied separately. When purchasing, you should enquire about the type of application and the appropriate solder.

### Maintaining and cleaning



**WARNING! RISK OF INJURY! Disconnect the power cord from the power outlet and wait for the device to cool down before you attempt to work on the device.**

- Clean the device after you finish your work.
- To clean the housing, use a cloth and a mild detergent (if necessary).
- Never use sharp objects, petrol, solvents or cleaning agents that can damage plastic.
- Do not allow liquids to get inside the device.

## TAKE NOTE!

Spare parts (i.e. soldering tips) can be ordered from our service hotline.

## Disposal

### Solder waste

Never put soldering waste in your household waste. Soldering waste is hazardous waste. Always abide by the national and international health and safety regulations.

## Device disposal



The packaging is made from environmentally friendly materials that you can dispose of at local recycling stations.



**Never dispose of electrical tools in your household waste!**

CFH Löt- und Gasgeräte GmbH  
Bahnhofstraße 50  
74254 Offenau  
GERMANY  
Tel.: +49 7136/95 94-0  
E-mail: [info@cfh-gmbh.de](mailto:info@cfh-gmbh.de)  
Internet: [www.cfh-gmbh.de](http://www.cfh-gmbh.de)

Subject to technical and visual changes.

## Sisällys

<b>Käyttötarkoitus</b> .....	<b>181</b>
Laite.....	<b>181</b>
Toimitus .....	<b>182</b>
Tekniset tiedot .....	<b>182</b>
<b>Turvallisuus</b> .....	<b>183</b>
Turvallisuusohjeet .....	<b>183</b>
<b>Ennen aloittamista</b> .....	<b>187</b>
Juotinkärjen asentaminen/vaihtaminen .....	<b>187</b>
<b>Käyttöönotto</b> .....	<b>187</b>
Virtakytkin .....	<b>187</b>
Päälle kytkeminen .....	<b>188</b>
Lämpötilan määrittäminen .....	<b>188</b>
Työskentelylämpötilan määrittäminen .....	<b>189</b>
Valmiustila .....	<b>189</b>
Automaattinen virrankatkaisu, jos laite on käyttämättä .....	<b>189</b>
Sammuttaminen .....	<b>190</b>
Juotossieni .....	<b>190</b>
Juottaminen .....	<b>191</b>
<b>Ylläpito ja puhdistus</b> .....	<b>192</b>
<b>Hävittäminen</b> .....	<b>193</b>
Juotosjäte .....	<b>193</b>
Laitteen hävittäminen .....	<b>193</b>

## **Digitaalinen juotosasema LD 221**

### **Käyttötarkoitus**

Laitte on suunniteltu sähköiseen juottamiseen vapaa-ajan ja tee-se-itse-sektoreilla. Laitetta saa käyttää vain kuvatulla tavalla ja vain ilmoitettuihin käyttötarkoituksiin. Laitetta ei ole tarkoitettu kaupalliseen käyttöön. Kaikenlainen muu käyttö tai laitteeseen tehdyt muutokset katsotaan väärinkäytöksi, mihin liittyy merkittävä onnettomuusriski. Valmistaja ei vastaa mistään virheellisestä käytöstä aiheutuneista vahingoista.

### **Laite**

- (1) Tarkkuusjuotin
- (2) Tarkkuusjuottimen pidike
- (3) Juotinkärjen säilytyslokero
- (4) Juotossieni
- (5) Tarkkuusjuottimen pidikkeen sivusuojus
- (6) Tarkkuusjuottimen pidike
- (7) Digitaalinen juotosasema
- (8) LCD-näyttö
- (9) "-"-painike (työskentelylämpötila)
- (10) Valmiustilan painike
- (11) "+"-painike (työskentelylämpötila)
- (12) Tehonäyttö (tarkkuusjuotin kuumenee)
- (13) Valmiustilan merkkivalo
- (14) Todellinen / asetettu lämpötila / lämmityslämpötila
- (15) Virtakytkin
- (16) Tarkkuusjuottimen pidikkeen aukko
- (17) Juotinkärki 1,2 mm lyijykynämuoto LS 223 (Ø 5,1 mm)
- (18) Juotinkärjen suojus
- (19) Liitosmutteri

## Toimitus

1 Digitaalinen juotosasema LD 221 ml. 1 vakiojuotinkärki (valmiiksi asennettu)

1 x juotossieni

1 Käyttöohje

## Tekniset tiedot

Jännitearvo: 230 V ~ (AC)

Taajuusarvo: 50 Hz

Kulutusluokka: 25 W

Lämpötila-alue: n. 200–480 °C

Verkkojohto: 1,3 m verkkovirtakoskettimesta juotosasemaan

1,0 m tarkkuusjuottimesta juotosasemaan



Lue käyttöohje

## Turvallisuus

### Turvallisuusohjeet



## VAROITUS!

Tärkeä huomautus: tutustu laitteeseen lukemalla nämä käyttöohjeet huolellisesti läpi. Säilytä käyttöohjeet myöhempää tarvetta varten. Laitteen kokoonpanoa ja asetuksia, jotka valmistaja on tehnyt, ei saa muuttaa. On vaarallista tehdä laitteeseen rakenteellisia muutoksia, poistaa osia tai käyttää sellaisia osia, joita valmistaja ei ole hyväksynyt käytettäväksi laitteen kanssa (esim. palovamman riski on olemassa, jos laitetta muutetaan ilman lupaa).

**Digitaalinen juotosasema on suunniteltu ainoastaan yksityiseen ja ei-kaupalliseen käyttöön kuivissa sisätiloissa.**

- Laitetta voivat käyttää 8-vuotiaat tai tätä vanhemmat lapset sekä henkilöt, joilla on heikentyneet fyysiset, aistilliset tai henkiset kyvyt tai kokemuksen tai tiedon puutetta

edellyttäen, että heitä valvotaan tai että heille on annettu laitteen turvalliseen käyttöön liittyviä ohjeita ja että he ymmärtävät sen käyttöön liittyvät riskit. Älä koskaan anna lasten leikkiä tällä laitteella. Lapset eivät saa koskaan puhdistaa tai käsitellä laitetta ilman valvontaa.

- Jos liitäntäjohto on vaurioitunut, vaarojen välttämiseksi sen saa vaihtaa vain valmistaja, valmistajan huoltoedustaja tai vastaavalla tavalla pätevä henkilö.



**HUOMIO! SÄHKÖISKUN VAARA!**  
**Digitaalista juotosasemaa ei saa käyttää, jos sen kahva, virtajohto tai pistoke on vaurioitunut. Laitetta ei saa avata.**

- **PALOVAMMOJEN VAARA** Tarkista aina ennen käyttöä, että kolvin kärki on asennettu oikein laitteeseen. Kuumaan juotinkärkeen tai sulaan juotteeseen ei saa koskea. Palovammavaara. Laitteen on annettava jäähtyä aina ennen osien vaihtamista, puhdistamista tai tarkistamista. Kolvin kuuma kärki ei saa joutua kosketuksiin esim. ihon tai hiusten kanssa.



## Palovammavaara!

- Anna hienoituksen jäähtyä ilmassa käytön jälkeen. Ei saa karkaista upottamalla veteen.
- **TÄRKEÄ HUOMAUTUS! TULIPALOVAARA!** Käytä kuumen tarkkuusjuottimen (1) asettamiseen vain tarkkuusjuottimen pidikettä (2).
- Työskentelyn taukojen aikana tarkkuusjuotin (1) on asetettava pidikkeeseen (2) ja laite on irrotettava virtalähteestä.
- Pidettävä etäällä palavista materiaaleista.
- Kärkiä ei saa painaa voimakkaasti käytön aikana. Painettaessa ohuet kärjet voivat taipua.
- Jos laitteen käsittelyssä ei olla huolellisia, seurauksena voi olla tulipalo.
- Päällä olevaa laitetta ei saa jättää valvomatta.
- **TÄRKEÄ HUOMAUTUS!**  
LOUKKAANTUMISVAARA Kädet on pidettävä etäällä kuumenneesta työkappaleesta. Työkappale voi kuumeta voimakkaasti.
- Älä koskaan anna kuumen juotinkärjen koskettaa tarkkuusjuottimen pidikkeen (2) muoviosia. Muuten laite voi vahingoittua.
- Vaaratilanteen syntyessä irrota virtapistoke välittömästi pistorasiasta.
- **TÄRKEÄ HUOMAUTUS! MYRKYLLISTEN HÖYRYJEN AIHEUTTAMA VAARA!** Höyryjä ei

saa hengittää.

- Varmista aina, että pitkään työskenneltäessä työskentelyalueella on riittävä ilmanvaihto. Muussa tapauksessa voi päästä syntymään haitallisia höyryjä. Valmistaja suosittelee henkilökohtaisen suojavaatetuksen, kuten suojakäsineiden, hengityssuojaimen ja esiliinan, käyttöä.
- Juottamistiloissa tapahtuvaa syömistä, juomista tai tupakointia on vältettävä. Muussa tapauksessa käsissä oleva lyijy voi siirtyä elintarvikkeiden tai savukkeiden kautta elimistöön.
- Poista kaikki syttyvät esineet, nesteet ja kaasut laitteen ympärillä olevalta työskentelyalueelta ennen käyttöä. Pidä työskentelyalue puhtaana onnettomuuksien estämiseksi.
- Juottamisen jälkeen kädet on pestävä aina huolellisesti.
- Juotosjätteitä ei saa laittaa talousjätteisiin. Juotosjätteet ovat vaarallisia jätteitä. Noudata aina kansallisia ja kansainvälisiä terveys- ja turvallisuusmääräyksiä.
- Anna tarkkuusjuottimen (1) jäähtyä käytön jälkeen pidikkeessään (2) ennen sen pakkaamista pois.

- Kun laitetta ei käytetä, pidä se turvallisessa, pölyttömässä paikassa ja etäällä vedestä.

## **Ennen aloittamista**

### **Juotinkärjen asentaminen/vaihtaminen**



#### **TÄRKEÄ HUOMAUTUS PALOVAMMOJEN VAARA**

Älä koskaan kuumenna juotinta (1) ilman, että juotinkärki (17) on kiinnitetty siihen.

- Juotinkärjen (17) saa irrottaa vasta, kun laite on kytketty pois päältä ja juotinkärki (17) on jäähtynyt.
- Juotinkärki (17) voidaan vaihtaa nopeasti ja helposti tarkkuusjuottimeen (1).
- Kierrä liitosmutteria (19) vastapäivään.
- Irrota juotoskärjen suojus (18) tarkkuusjuottimesta (1) ja irrota juotinkärki (17).
- Aseta nyt uusi juotinkärki (17) ja vedä juotinkärjen suojus (18) sen päälle.
- Kiinnitä juotinkärki (17) kiristämällä liitosmutteri (19) käsin myötäpäivään.

## **HUOMIOITAVA!**

Tarjoamme myös varakärkiä ja ylimääräisiä juotoskärkiä. Voit tilata lyijykynän muotoisen 1,2 mm:n juotoskärjen LS 223 (CFH nro 52223) ja taltan muotoisen 3,2 mm:n juotoskärjen LS 225 (CFH nro 52225) suoraan valmistajalta.

## **Käyttöönotto**

### **Virtakytkin**

## **Päälle kytkeminen:**

- Työnnä virtapistoke sopivaan pistorasiaan ja paina virtakytkin (15) I-asentoon.
- LCD-näyttö (8) näyttää viimeksi valitun lämpötilan.
- Virran merkkivalo (12) näyttää laitteen lämmitys- tai jäähdytysvaiheen kuuden merkkivalon avulla.

## **HUOMIOITAVA!**

- Juotinkärki (17) on tinattava ennen kuin käytät digitaalista juotosasemaa ensimmäistä kertaa tai jos käytät uutta juotinkärkeä (17).

## **Lämpötilan määrittäminen**

### **HUOMAUTUS**

- Täydellinen juotos saadaan aikaan käyttämällä sopivaa juotetta. Täydellinen juotosliitos saadaan aikaan vasta, kun asianmukainen juotoslämpötila on saavutettu. Jos juotoslämpötila on liian alhainen, juote ei ole tarpeeksi juoksevaa ja tuloksena on sotkuiset juotosliitokset (ns. kylmät juotosliitokset). Jos juotoslämpötila on liian korkea, juote palaa eikä virtaa. Lisäksi käsiteltävät materiaalit voivat tuhoutua.

Alla on esitetty yleisimpien käyttötapojen lämpötila-asetukset. Eroja voi olla juottimesta/valmistajasta riippuen.

- Yleisimmin käytetyn pehmeän juotteen sulamispiste noin 200 °C.
- Noin 300 °C normaaliin käyttöön, esim. käytettäessä lyijytöntä juotetta.
- Korkea noin 400 °C:n juotoslämpötila sopii esim. juotoksen poistamiseen pienistä juotosliitoksista.

- Korkein juotoslämpötila noin 480 °C soveltuu esim. juotoksen poistamiseen suurista juotosliitoksista.

## Työskentelylämpötilan määrittäminen

- Määritä työskentelylämpötila 10 °C:n välein painamalla "+" / "-" -painikkeita (11) / (9).
- Valittu asetettu lämpötila (14) näkyy LC-näytössä (6).
- Lämmitystilassa virran merkkivalo palaa jatkuvasti vasemmalta oikealle ja jäähdytysvaiheen aikana oikealta vasemmalle. Tämä näyttää tarkkuusjuottimen lämmityksen tai jäähdytyksen esiasetettuun lämpötilaan asti. Heti kun haluttu lämpötila on saavutettu, käyntinäyttö sammuu ja ilmoittaa, että tarkkuusjuotin on käyttövalmis.

## Valmiustila

Juotinkärjen käyttöiän pidentämiseksi suosittelemme keskimmäisen valmiustilapainikkeen (10) painamista jokaisen juottamisen jälkeen. Tämä käynnistää valmiustilan (13).

- Valmiustilassa (13), lämpötila laskee 250 °C:een, jos se oli aiemmin yli 250 °C. Jos valittu lämpötila on alle 250 °C ja laite siirtyy valmiustilaan (13), viimeisin asetettu lämpötila säilyy.
- Valmiustilan kuvake (13) syttyy.
- Poistu valmiustilasta (13) painamalla valmiustilan toimintopainiketta (10). Säädä sitten haluttu lämpötila kohdan Työskentelylämpötilan määrittäminen ohjeiden mukaan.

## **Automaattinen virrankatkaisu, jos laite on käyttämättä**

Kun digitaalinen juotosasema on valmiustilassa eikä valmiustilapainiketta (10) paineta 30 minuuttiin, juotosasema

sammuu automaattisesti 10 minuutin kuluttua. Prosessin aikana valmiustilan symboli vilkkuu hitaasti, kunnes juotin on saavuttanut huoneenlämpötilan ja näyttö sammuu. Näin säästetään energiaa ja varmistetaan laitteen turvallinen käyttö. Jos haluat käyttää digitaalista juotosasemaa uudelleen, se on käynnistettävä uudelleen kääntämällä virtakytkin pois päältä ja kytkemällä se uudelleen päälle.

### **Sammuttaminen**

#### **HUOMIOITAVA!**

- Aseta tarkkuusjuotin (1) aina takaisin pidikkeeseen (2) käytön jälkeen.
- Paina virtakytkin (15) 0-asentoon. Kun laitetta ei käytetä, vedä virtajohto irti pistorasiasta.

### **Juotossieni**



**HUOMIO!**

- Kuuma juotinkärki (17) ei saa koskaan joutua kosketuksiin kuivan juotossienen (4) kanssa. Muussa tapauksessa juotossieni (4) voi vahingoittua.

## HUOMIOITAVA!

- Juotossientä (4) käytetään juotinkärjen (17) puhdistamiseen.
- Kostuta juotossientä (4) hieman ennen kuin käytät sitä. Ylimääräinen neste on poistettava laitteen läheisyydestä ennen sen käyttöä.

## Juottaminen



Sisäänhengitetyt höyryt voivat aiheuttaa muun muassa päänsärkyä ja väsymystä.

- Puhdista juotinkärki (17) kosteaan juotossieneen.
- Juotinkärki (17) on tinattava uudelleen puhdistuksen jälkeen. Tätä varten tinaa kuuma juotuskärki (17) sulattamalla juotetta.
- Aseta juotinkärki (17) juotosliitokseen ja kuumenna se.
- Sulata juote (juoksutteen kanssa) juotosliitoksen ja juotuskärjen (17) välissä.
- Pidä juotetta siinä, kunnes se sulaa ja peittää koko juotosliitoksen.
- Irrota sitten juotinkärki (17) välittömästi niin, että sulanut juotin ei kuumene liikaa.
- Anna juotteen kovettua ja vältä tärinää.

## HUOMIOITAVA!

Juoksute on joko juotteessa mukana tai se lisätään erikseen. Kun ostat tuotteen, ota selvää juoksutteen ja sopivasta juotteesta.

## Ylläpito ja puhdistus



**VAROITUS LOUKKAANTUMISVAARA** Irrota virtajohto pistorasiasta ja anna laitteen jäähtyä ennen kuin yrität tehdä laitteelle toimenpiteitä.

- Puhdista laite työskentelyn jälkeen.
- Puhdista kotelo käyttämällä kangasta ja tarvittaessa mietoa pesuainetta.
- Teräviä esineitä, bensiiniä, liuottimia tai puhdistusaineita, jotka voivat vahingoittaa muovia, ei saa käyttää.
- Laitteen sisään ei saa päästää nesteitä.

## **HUOMIOITAVA!**

Varaosat (esim. juotinkärjet) voidaan tilata huoltopalvelustamme.



## Hävittäminen

### Juotosjäte

Juotosjätteitä ei saa laittaa talousjätteisiin. Juotosjätteet ovat vaarallisia jätteitä. Noudata aina kansallisia ja kansainvälisiä terveys- ja turvallisuusmääräyksiä.

### Laitteen hävittäminen



Pakkaus on valmistettu ympäristöystävällisistä materiaaleista, jotka voit hävittää paikallisilla kierrätysasemilla.



**Sähkötyökaluja ei saa koskaan hävittää talousjätteiden mukana.**

CFH Löt- und Gasgeräte GmbH  
Bahnhofstraße 50  
74254 Offenau  
SAKSA  
Puh: +49 7136/95 94-0  
Sähköposti: [info@cfh-gmbh.de](mailto:info@cfh-gmbh.de)  
Internet: [www.cfh-gmbh.de](http://www.cfh-gmbh.de)

Oikeudet teknisiin ja visuaalisiin muutoksiin.





**CFH Löt- und Gasgeräte GmbH**

Bahnhofstraße 50

74254 Offenau

DEUTSCHLAND

Tel.: +49 (0) 7136 / 95 94 - 0

E-Mail: [info@cfh-gmbh.de](mailto:info@cfh-gmbh.de)

Web: [www.cfh-gmbh.de](http://www.cfh-gmbh.de)