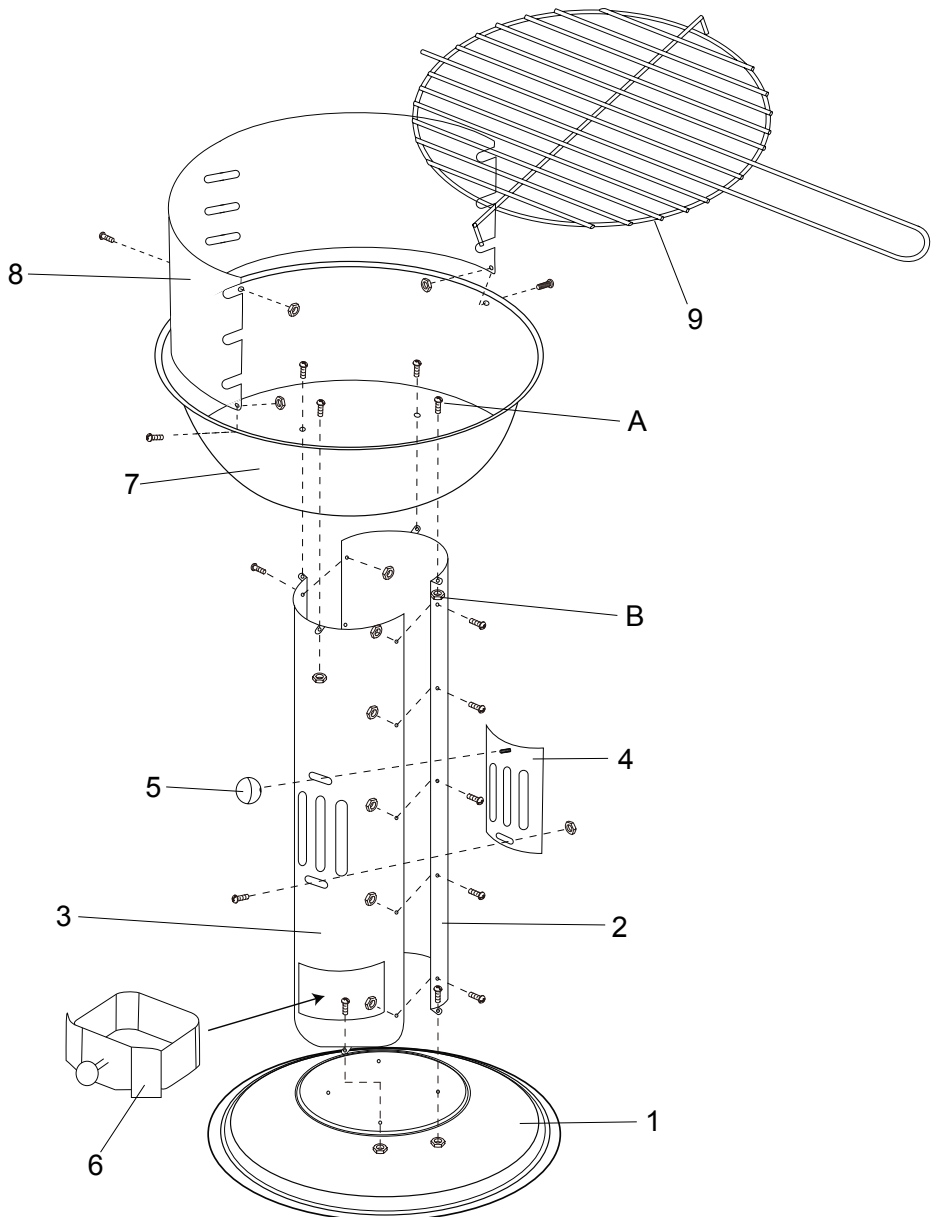


Säulengrill

Aufbauanleitung



Nr.	Beschreibung	
1	Sockel	1x
2	Hintere Säule	1x
3	Vordere Säule	1x
4	Belüftungsgitter	1x
5	Knauf	1x
6	Ascheauffangbehälter	1x
7	Feuerschale	1x
8	Windschutz	1x
9	Grillrost	1x
A	Schraube	22x
B	Mutter	22x

D SÄULENGRILL

BEDIENUNGS- UND SICHERHEITSHINWEISE

Allgemeine Hinweise

- Lesen Sie vor Gebrauch die Anleitung sorgfältig.
- Bewahren Sie diese Anleitung gut auf. Händigen Sie alle Unterlagen bei Weitergabe des Produktes an Dritte ebenfalls mit aus.
- Der Säulengrill ist zum Grillen im Außenbereich gedacht. Andere Verwendungen oder Veränderungen am Produkt gelten als nicht bestimmungsgemäß und können zu Verletzungen und Beschädigungen führen. Für aus bestimmungswidriger Verwendung entstandene Schäden übernimmt der Hersteller keine Haftung.
- Das Produkt ist nicht für den gewerblichen Einsatz bestimmt.

Sicherheitshinweise



WARNUNG

Lebens- und Unfallgefahr für Kleinkinder und Kinder! Lassen Sie Kinder niemals unbeaufsichtigt mit Verpackungsmaterial. Es besteht Ersticken-gefahr durch Verpackungsmaterial. Kleinteile können verschluckt werden! Kinder unterschätzen häufig die Gefahren!

Achtung

- Der Grill ist nur für den Außengebrauch geeignet. Benutzen Sie den Grill NIE in geschlossenen Räumen.
- Stellen Sie den Grill draußen auf eine feste, ebene Oberfläche, fern von Holzzäunen, überhängenden Bäumen oder

anderen brennbaren Objekten, bevor Sie den Grill nutzen.

- Stellen Sie sicher, dass sich keine Gegenstände oder Hindernisse in der Nähe des Grills befinden, über die Personen stolpern könnten - Verbrennungsgefahr durch heiße Gehäuseeteile!
- Lassen Sie den Grill niemals unbeaufsichtigt. Halten Sie während und nach dem Gebrauch, Kinder und Tiere fern.
- Der Grill muss vor dem ersten Gebrauch aufgeheizt werden und der Brennstoff mindestens 30 min. durchglühen.



ACHTUNG

Niemals zum Anzünden oder Wiederanzünden Spiritus, Benzin oder andere leicht entzündbare Flüssigkeiten verwenden.

- Nach Anzünden der Holzkohle kann der Grill sehr heiß werden. Benutzen Sie deshalb Grillhandschuhe und Grillbesteck und vermeiden Sie Hautkontakt mit allen Metalloberflächen des Grills.
- Nicht in brennendem oder heißem Zustand transportieren!
- Berühren Sie den Grill nicht, solange er noch heiß ist! Reinigen Sie die Grillschale erst, wenn die Kohle komplett ausgekühlt ist.
- Werfen Sie NIEMALS heiße Asche in Ihren Abfalleimer!
- Warten Sie, bis die Asche vollständig ausgekühlt ist, bevor Sie diese entsorgen! (mind. 24 Stunden). Wir empfehlen, die Glut mit Sand oder Wasser zu löschen, bevor Sie die Asche in einen geeigneten Container entsorgen.
- Achten Sie beim Kauf von Grillkohle und Brennstoffen darauf, dass diese nach DIN EN 1860-2 geprüft sind.

Aufbauanleitung

Nehmen Sie sich ausreichend Zeit für den Zusammenbau und schaffen Sie zuvor eine ebene Arbeitsfläche von zwei

bis drei Quadratmetern.

Legen Sie sich die Teile und das benötigte Werkzeug in Griffnähe bereit. Kontrollieren Sie alle Teile auf Vollständigkeit, bevor Sie mit dem Aufbau beginnen.

1. Benutzen Sie zum Festschrauben immer die beigelegten Schrauben (A) und Muttern (B).
2. Schrauben Sie das Belüftungsgitter (4) an das Vorderteil der Säule (3) unter Verwendung von dem Knauf für das Ventil (5) und den Schrauben. Befestigen Sie den hinteren Teil der Säule (2) mit den Schrauben.
3. Setzen Sie die Säule auf den Sockel (1) und schrauben Sie diesen fest. Schieben Sie jetzt den Ascheauffangbehälter (6) in die Säulenöffnung.
4. Setzen Sie die Feuerschale (7) auf die Säule.
5. Schrauben Sie die den Windschutz (8) an die Feuerschale.
6. Setzen Sie das Grillrost (9) in den montierten Windschutz ein.

Die Demontage erfolgt in umgekehrter Reihenfolge.

Anzünden

1. Häufen Sie den Brennstoff (Grillkohle oder Briketts) zu mehreren Pyramiden auf und stecken Sie jeweils einen Teil des Grillanzünder in die Pyramide.
2. Entzünden Sie die Grillanzünder mit einem langen Streichholz oder geeigneten Feuerzeug.
3. Verteilen Sie die Grillkohle gleichmäßig in der Feuerschale sobald diese brennt. Fügen Sie mehr Grillkohle hinzu wenn nötig.
4. Legen Sie das Grillgut erst auf, wenn der Brennstoff mit einer Ascheschicht bedeckt ist.

Als Alternative empfehlen wir zum Anzünden des Brennstoffs die Verwendung eines Kohleanzünder.

Pflegehinweise

- Reinigen Sie den Grillrost nach jedem Gebrauch. Benutzen Sie dazu warmes Wasser und ein mildes Spülmittel. Spülen Sie anschließend mit warmem Wasser nach.
- Bei stärkeren Verschmutzungen empfiehlt es sich, ein fettlösendes Reinigungsmittel zu verwenden. Niemals Scheuerputz- oder Bleichmittel verwenden!
- Verwenden Sie zum Abtrocknen ein weiches, fusselreies Tuch.
- Entsorgen Sie alte Asche in einem geeigneten Container und fegen Sie die Feuerschale gegebenenfalls aus.

Durch die starke Hitze in der Grillschale können Verfärbungen an den Metalloberflächen des Grillgerätes auftreten. Dieses ist ein warentypisches Verhalten und kein Reklamationsgrund.

Technische Daten

Maße: (øxH) ~ 39 x 78 cm

Material: Edelstahl

Hergestellt für:

ProMedia Beratungs- und Handelsgesellschaft mbH

Hartmannstraße 79

95100 Selb

Germany