

Industrial-Design Fan Heater

HTIF20FYW



For more information see the extended manual online:
ned.is/htif20fyw

Intended use

- The product is exclusively intended as a fan heater.
- This product is only suitable for well insulated spaces or occasional use.
- The product is not intended for professional use.
- Any modification of the product may have consequences for safety, warranty and proper functioning.

Parts list [Image A]

- | | |
|-------------------|-------------------|
| ① Plug | ④ Thermostat |
| ② Heating element | ⑤ Air inlet grill |
| ③ Power selector | |

Safety instructions

⚠ WARNING

- Only use the product as described in this manual.
- Do not use a damaged product.
- Children of less than 3 years should be kept away unless continuously supervised.
- Children aged from 3 years and less than 8 years shall only switch on/off the product provided that it has been placed or installed in its intended normal operating position and they have been given supervision or instruction concerning use of the product in a safe way and understand the hazards involved. Children aged from 3 years and less than 8 years shall not plug in, regulate and clean the product or perform user maintenance.
- This product can be used by children aged from 8 years and above and persons with reduced physical, sensory or mental capabilities or lack of experience and knowledge if they have been given supervision or instruction concerning use of the product in a safe way and understand the hazards involved. Children shall not play with the product. Cleaning and user maintenance shall not be done by children without supervision.
- Do not splash water onto the product.
- Do not let water enter the product.
- Do not use the product in wet or damp environments.
- Do not use the product to dry your laundry.
- Do not use the product in dusty environments.
- Do not use the product in rooms less than 4 m².
- Do not cover the product.
- Keep the product far away from loose products (e.g. curtains, plastic bags, paper) that can cover the air inlet easily.
- Keep the product at a distance from flammable objects such as furniture, curtains and similar.
- Do not use the product in rooms where flammable liquids or gases are used or stored.
- Do not place the product on moving vehicles or somewhere easy to be tipped over.
- Unplug the power cord when the product is not in use for a long time.
- Do not unplug the product by pulling on the cable. Always grasp the plug and pull.
- When using an extension cord, use one which is as short as possible and fully extended.
- Do not connect other products to the same power outlet as the product.
- Do not use the product using an on/off timer or other equipment which can automatically switch the device on.
- Do not locate the product immediately below a power outlet.
- Do not leave the heater unattended for a considerable amount of time when in use.
- This product may only be serviced by a qualified technician for maintenance to reduce the risk of electric shock.
- Only use attachments specified by the manufacturer.

Connecting the heater to the mains [Image B]

- ① Leave a minimum of 1 m space around the air inlet and outlet to allow a good circulation of airflow.
1. Place the fan heater on a leveled and firm surface.
 2. Plug the power plug ① into a power outlet.

Turning on the heater

- ① When using the fan heater for the first time, a slight emission of smoke may occur. This is normal and stops after a short time.
1. Turn the thermostat ④ to the MAX position.
 2. Turn the power selector ③ to the desired power setting.

Turning off the heater

3. Turn the power selector ③ to the 0 position.
4. Unplug the power plug ① out of the power outlet.

Specifications

Product	Industrial fan heater
Article number	HTIF20FYW
Dimensions (l x w x h)	190 x 220 x 170 mm
Input voltage	AC 220 - 240 V 50 Hz
Required power	2000 W
Setting	20/20/1000/2000 W

Industriedesign-Heizlüfter

HTIF20FYW



Für weitere Informationen beachten Sie die erweiterte Anleitung online:
ned.is/htif20fyw

Bestimmungsgemäße Verwendung

- Das Produkt ist allein zur Verwendung als Heizlüfter gedacht.
- Dieses Produkt ist nur für gut isolierte Räume oder für den gelegentlichen Gebrauch geeignet.
- Das Produkt ist nicht für den professionellen Einsatz gedacht.
- Jegliche Modifikation des Produkts kann Folgen für die Sicherheit, Garantie und ordnungsgemäße Funktionalität haben.

Teilleiste [Abbildung A]

- | | |
|-----------------|---------------------|
| ① Stecker | ④ Thermostat |
| ② Heizelement | ⑤ Lufteinlassgitter |
| ③ Leistungswahl | |

Sicherheitshinweise

⚠ WARNUNG

- Verwenden Sie das Produkt nur wie in dieser Anleitung beschrieben.
- Verwenden Sie keinesfalls ein beschädigtes Produkt.
- Kinder unter 3 Jahren sollten ferngehalten werden, außer sie werden durchgehend beaufsichtigt.
- Kinder zwischen 3 und 8 Jahren dürfen das Gerät nur dann Ein-/Ausschalten, wenn es in der gedachten normalen Betriebsposition steht oder installiert wurde und die Kinder beaufsichtigt werden oder in die sichere Benutzung des Produkts eingewiesen wurden und die bestehenden Gefahren verstehen. Kinder zwischen 3 und 8 Jahren dürfen das Gerät weder mit dem Stromnetz verbinden, noch Einstellungen verändern, das Produkt reinigen oder Wartungsarbeiten durchführen.
- Kinder ab dem achten Lebensjahr und Personen mit eingeschränkten körperlichen, sensorischen oder geistigen Fähigkeiten oder ohne ausreichende Erfahrung und Kenntnis dürfen dieses Produkt nur dann verwenden, wenn sie beaufsichtigt werden oder in die sichere Benutzung des Produkts eingewiesen wurden und die bestehenden Gefahren verstehen. Kinder dürfen nicht mit dem Produkt spielen. Reinigung und Wartung durch den Benutzer dürfen nicht von unbeaufsichtigten Kindern durchgeführt werden.
- Spitzen Sie kein Wasser auf das Produkt.
- Lassen Sie kein Wasser in das Produkt eindringen.
- Verwenden Sie das Produkt nicht in nassen oder feuchten Umgebungen.
- Verwenden Sie das Produkt nicht, um Ihre Wäsche zu trocknen.
- Verwenden Sie das Produkt nicht in staubigen Umgebungen.
- Verwenden Sie das Produkt nicht in Räumen kleiner als 4 m².
- Decken Sie das Produkt nicht ab.
- Halten Sie das Produkt von losen Gegenständen fern (z. B. Vorhänge, Kunststoffbeutel, Papier), die leicht den Lufteinlass verdecken könnten.
- Halten Sie das Produkt von entzündlichen Gegenständen wie Möbeln, Vorhängen oder ähnlichem fern.
- Verwenden Sie das Produkt nicht in Räumen, in denen brennbare Flüssigkeiten oder Gase verwendet oder gelagert werden.
- Stellen Sie das Produkt nicht auf bewegliche Gegenstände oder an Stellen, wo es leicht umgeworfen werden kann.
- Ziehen Sie das Netzkabel aus der Steckdose, wenn das Gerät für einen längeren Zeitraum nicht verwendet wird.
- Ziehen Sie das Produkt niemals am Kabel aus der Steckdose. Halten Sie immer den Stecker fest und ziehen Sie daran.
- Bei Verwendung eines Verlängerungskabels muss dieses so kurz wie möglich und vollständig abgerollt sein.
- Verwenden Sie keine anderen Produkt an derselben Steckdose wie das Produkt.
- Verwenden Sie das Produkt nicht mit einer Zeitschaltuhr oder einer anderen Vorrichtung, die das Gerät automatisch einschalten kann.
- Stellen Sie das Produkt nicht unmittelbar unter eine Steckdose.
- Lassen Sie den Heizlüfter nicht für längere Zeit unbeaufsichtigt, wenn dieser in Verwendung ist.
- Dieses Produkt darf nur von einem ausgebildeten Techniker gewartet werden, um die Gefahr eines Stromschlags zu reduzieren.
- Verwenden Sie nur vom Hersteller angegebene Zubehör.

Anschließen des Heizlüfters an die Stromversorgung [Abbildung B]

- ① Lassen Sie mindestens 1 m Platz um den Lufteinlass und -auslass, um eine gute Luftzirkulation zu ermöglichen.
1. Stellen Sie den Lüfter auf einen ebenen und stabilen Untergrund.
 2. Stecken Sie den Netzstecker ① in eine Steckdose.

Einschalten des Heizlüfters

- ① Bei erstmaliger Verwendung des Heizlüfters kann eine leichte Rauchbildung auftreten. Dies ist ein normaler Vorgang und dies stoppt nach kurzer Zeit.
1. Stellen Sie den Thermostat ④ auf die Position MAX.
 2. Drehen Sie den Leistungsregler ③ auf die gewünschte Leistungsstufe.

Ausschalten des Heizlüfters

3. Drehen Sie den Leistungsregler ③ in die Position 0.
4. Ziehen Sie den Netzstecker ① aus der Steckdose.

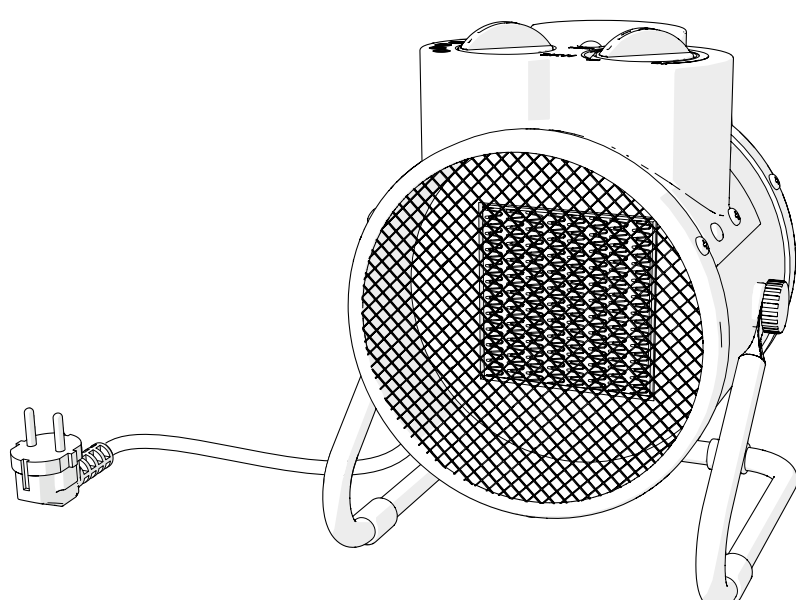
Spezifikationen

Produkt	Industrie-Heizlüfter
Artikelnummer	HTIF20FYW
Größe (L x B x H)	190 x 220 x 170 mm
Eingangsspannung	AC 220 - 240 V 50 Hz
Erforderliche Leistung	2000 W
Einstellung	20/20/1000/2000 W

Industrial-Design Fan Heater

2000 W with PTC heating element and thermostat

HTIF20FYW

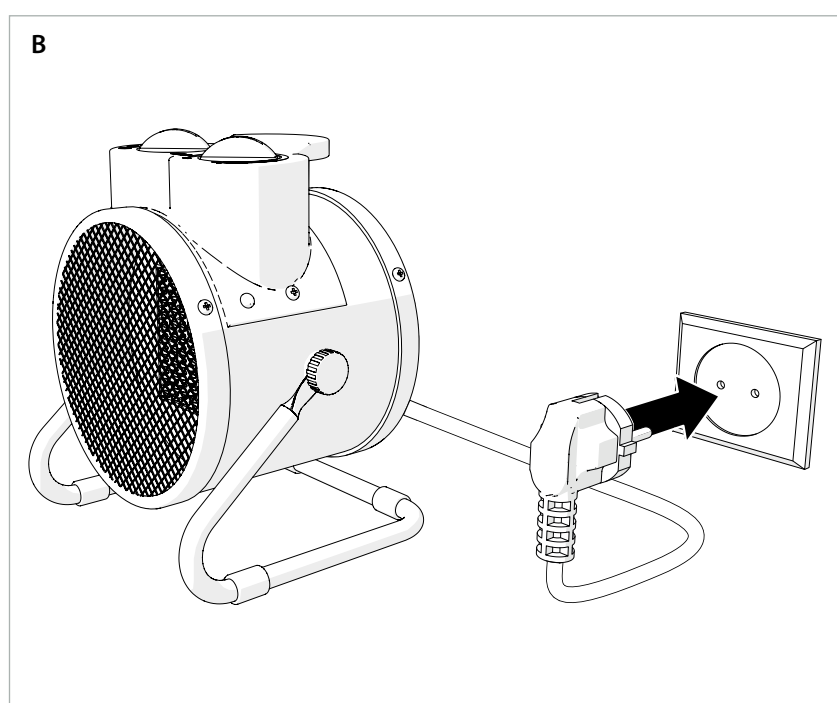
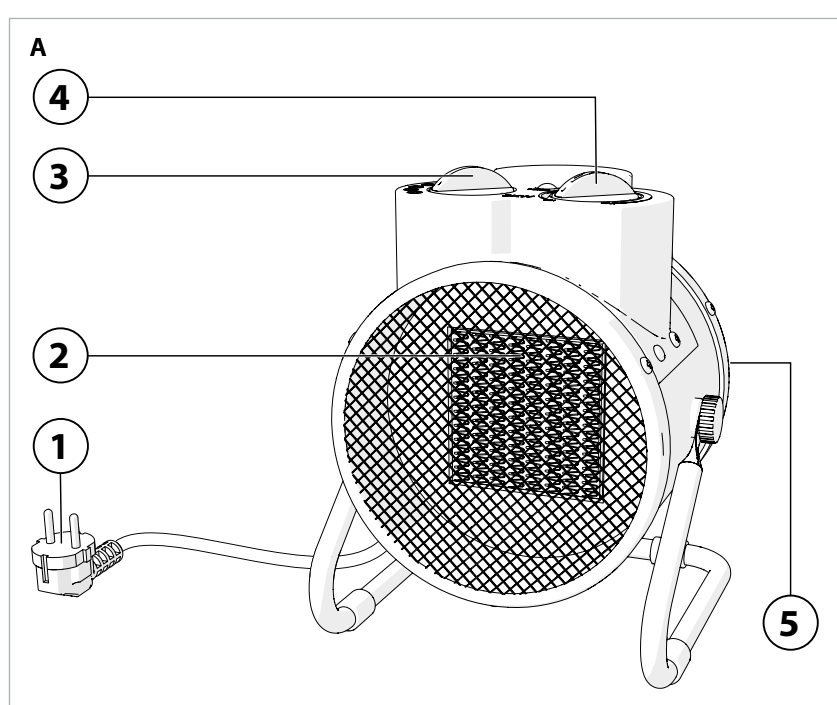


ned.is/htif20fyw



Nedis BV
De Tweeling 28, 5215 MC 's-Hertogenbosch – The Netherlands

04/21



nedis

HTIF20FYW

Industrial-Design
Fan Heater

Additional Warnings English



This symbol on your device means: do not cover!

Close supervision is necessary if the product is used near children or incapacitated persons. Children of less than 3 years should be kept away unless continuously supervised. Children aged from 3 years and less than 8 years shall only switch on/off the appliance provided that it has been placed or installed in its intended normal operating position and they have been given supervision or instruction concerning use of the appliance in a safe way and understand the hazards involved. Children aged from 3 years and less than 8 years shall not plug in, regulate and clean the appliance or perform user maintenance. This appliance is not suitable to be operated by children or persons who have physical, sensory and/or mental limitations, or by persons who have no knowledge of, or experience with, this appliance. This appliance can be used by children aged from 8 years and above and persons with reduced physical, sensory or mental capabilities or lack of experience and knowledge if they have been given supervision or instruction concerning use of the appliance in a safe way and understand the hazards involved. Children shall not play with the appliance. Cleaning and user maintenance shall not be made by children without supervision.

Be careful! Some parts of this product can become very hot and cause burns. Particular attention has to be given where children and vulnerable people are present. Do not let bare skin come into contact with hot surfaces.

Aanvullende waarschuwingen Nederlands



Dit symbool op uw apparaat betekent: niet afdekken!

Zorg voor zorgvuldig toezicht wanneer dit apparaat wordt gebruikt in de aanwezigheid van kinderen, handelingsonbekwame personen of huisdieren. Kinderen, jonger dan 3 jaar dienen uit de buurt te worden gehouden, tenzij er continu toezicht op hen is. Kinderen, ouder dan 3 jaar maar jonger dan 8 jaar mogen het apparaat uitsluitend aan- of uitschakelen als het apparaat op zijn normale werkplek staat of geïnstalleerd is en wanneer er toezicht op hen wordt gehouden of wanneer zij instructies hebben ontvangen aangaande het op veilige wijze gebruiken van het apparaat en begrijpen welke gevaren eraan verbonden zijn. Kinderen, ouder dan 3 jaar maar jonger dan 8 jaar mogen niet de stekker in het stopcontact steken, niet het apparaat regelen of reinigen en er geen gebruikersonderhoud aan uitvoeren. Dit apparaat is niet geschikt om te worden bediend door kinderen of personen met lichamelijke, zintuiglijke of geestelijke beperkingen of door personen zonder kennis of ervaring met dit apparaat. Dit apparaat kan door kinderen van 8 jaar en ouder en personen met verminderde fysieke, zintuiglijke of geestelijke vaardigheden of gebrek 6 aan ervaring en kennis worden gebruikt wanneer er toezicht op hen wordt gehouden of wanneer zij instructies hebben ontvangen aangaande het op veilige wijze gebruiken van het apparaat en begrijpen welke gevaren eraan verbonden zijn. Kinderen mogen niet met het apparaat spelen. Reiniging en gebruikersonderhoud mogen niet door kinderen zonder toezicht worden uitgevoerd.

Voorzichtig! Bepaalde delen van dit product kunnen erg heet worden en verbrandingen veroorzaken. Bijzondere aandacht is geboden wanneer er kinderen of hulpbehoevende of kwetsbare personen aanwezig zijn. Raak het apparaat niet met blote huid aan.

Zusätzliche Warnungen Deutsch



Dieses Symbol auf Ihrem Gerät bedeutet: Nicht abdecken!

Sorgen Sie für gute Aufsicht, falls der Heizlüfter in der Nähe von Kindern oder Behinderten betrieben wird. Kinder jünger als 3 Jahre sind fern zu halten, es sei denn, sie werden ständig überwacht. Kinder ab 3 Jahren und

junger als 8 Jahre dürfen das Gerät nur ein- und ausschalten, wenn sie beaufsichtigt werden oder bezüglich des sicheren Gebrauchs des Gerätes unterwiesen wurden und die daraus resultierenden Gefahren verstanden haben, vorausgesetzt, dass das Gerät in seiner normalen Gebrauchslage platziert oder installiert ist. Kindern ab 3 Jahren und jünger als 8 Jahre dürfen nicht den Stecker in die Steckdose stecken, das Gerät nicht regulieren, das Gerät nicht reinigen und/oder nicht die Wartung durch den Benutzer durchführen. Dieses Gerät ist nicht geeignet, um durch Kinder oder Personen mit körperlichen, sensorischen oder geistigen Behinderungen oder durch Personen ohne Wissen oder Erfahrung mit diesem Gerät bedient zu werden. Dieses Gerät kann von Kindern ab 8 Jahren und darüber sowie von Personen mit verringerten physischen, sensorischen oder mentalen Fähigkeiten oder Mangel an Erfahrung und Wissen benutzt werden, wenn sie beaufsichtigt oder bezüglich des sicheren Gebrauchs des Gerätes unterwiesen wurden und die daraus resultierenden Gefahren verstehen. Kinder dürfen nicht mit dem Gerät spielen. Reinigung und Benutzer-Wartung dürfen nicht von Kindern ohne Beaufsichtigung durchgeführt werden.

Vorsicht! Einige Teile des Produktes können sehr heiss werden und Verbrennungen verursachen. Besondere Vorsicht ist geboten, wenn Kinder und schutzbedürftige Personen anwesend sind. Um Brandwunden zu vermeiden, berühren Sie nicht mit der bloßen Haut die heißen Flächen!

Advertencias adicionales Español



Este símbolo en su dispositivo significa: ¡no cubrir!

Es necesaria una estrecha supervisión si el producto se utiliza cerca de niños o personas discapacitadas. Los niños menores de 3 años deben mantenerse alejados a menos que estén bajo supervisión continua. Los niños de 3 y menos de 8 años solo deben encender / apagar el aparato siempre que se haya colocado o instalado en su posición de funcionamiento normal prevista y se les haya supervisado o instruido sobre el uso del aparato de forma segura y comprender los peligros involucrados. Los niños de 3 y menos de 8 años no deben enchufar, regular y limpiar el aparato ni realizar el mantenimiento del usuario. Este electrodoméstico no es adecuado para que lo utilicen niños o personas que tengan limitaciones físicas, sensoriales o mentales, o personas que no tengan conocimiento o experiencia con este electrodoméstico. Este aparato puede ser utilizado por niños a partir de 8 años y personas con capacidades físicas, sensoriales o mentales reducidas o con falta

de experiencia y conocimiento si han recibido supervisión o instrucciones sobre el uso del aparato de forma segura y comprenden los peligros involucrados. Los niños no deben jugar con el aparato. Los niños no deben realizar la limpieza y el mantenimiento del usuario sin supervisión.

¡Ten cuidado! Algunas partes de este producto pueden calentarse mucho y causar quemaduras. Se debe prestar especial atención donde haya niños y personas vulnerables. No permita que la piel desnuda entre en contacto con superficies calientes.

Avvertissements supplémentaires Français



Ce symbole sur votre appareil signifie : ne pas couvrir !

Exercez une surveillance étroite lorsque cet appareil est utilisé en présence d'enfants, de personnes incompétentes ou d'animaux domestiques. Les enfants de moins de 3 ans doivent être tenus à l'écart sauf s'ils sont surveillés en permanence. Les enfants de plus de 3 ans mais de moins de 8 ans ne peuvent allumer ou éteindre l'appareil que si l'appareil se trouve ou est installé sur son lieu de fonctionnement normal et qu'ils sont placés sous surveillance ou s'ils ont reçu des instructions sur une utilisation sûre de l'appareil et qu'ils comprennent les risques qui y sont liés. Les enfants de plus de 3 ans mais de moins de 8 ans ne peuvent pas insérer la fiche dans la prise de courant, ni régler ou nettoyer l'appareil, ni procéder à des opérations de maintenance utilisateur. Cet appareil ne convient pas pour être commandé par des enfants ou des personnes avec des handicaps physiques, sensoriels ou mentaux ou par des personnes sans connaissance ou expérience avec cet appareil. Cet appareil peut être utilisé par des enfants de 8 ans et plus et par des personnes dont les capacités physiques, sensorielles ou mentales sont réduites ou qui manquent d'expérience et de connaissance à condition que ceux-ci fassent l'objet d'une surveillance ou qu'ils aient reçu des instructions sur une utilisation sûre de l'appareil et comprennent les risques qui y sont liés. Il est interdit aux enfants de jouer avec l'appareil. Les opérations de nettoyage et de maintenance utilisateur ne peuvent être effectuées par des enfants sans surveillance.

Attention! Certaines pièces de ce produit peuvent devenir très chaudes et causer des brûlures. Une attention particulière est requise en présence d'enfants ou de personnes dépendantes ou vulnérables. Ne touchez pas l'appareil à même la peau.

Avvertenze supplementari Italiano



Questo simbolo sul dispositivo indica: non coprire!

È necessaria un'attenta supervisione se il prodotto viene utilizzato vicino a bambini o persone inabili. Tenere lontani i bambini di età inferiore a 3 anni a meno che non siano costantemente sorvegliati. I bambini di età compresa tra 3 anni e meno di 8 anni devono accendere / spegnere l'apparecchio solo a condizione che lo sia sono stati collocati o installati nella normale posizione di funzionamento prevista e hanno ricevuto supervisione o istruzioni riguardanti l'uso dell'apparecchio in modo sicuro e comprendono i pericoli coinvolti. I bambini di età compresa tra 3 anni e meno di 8 anni non devono collegare, regolare e pulire l'apparecchio o eseguire la manutenzione dell'utente. Questo apparecchio non è adatto per essere utilizzato da bambini o persone che hanno limitazioni fisiche, sensoriali e / o mentali, o da persone che non hanno conoscenza o esperienza con questo apparecchio. Questo apparecchio può essere utilizzato da bambini di età pari o superiore a 8 anni e da persone con capacità fisiche, sensoriali o mentali ridotte o con mancanza di esperienza e conoscenza se sono stati supervisionati o istruiti sull'uso dell'apparecchio in modo sicuro e comprendono i pericoli coinvolti. I bambini non devono giocare con l'apparecchio. La pulizia e la manutenzione dell'utente non devono essere eseguite da bambini senza supervisione.

Stai attento! Alcune parti di questo prodotto possono diventare molto calde e causare ustioni. Particolare attenzione deve essere prestata dove sono presenti bambini e persone vulnerabili. Non lasciare che la pelle nuda venga a contatto con superfici calde.

Avisos adicionais Português



Este símbolo no seu dispositivo significa: não cubra!

É necessária uma supervisão cuidadosa se o produto for usado perto de crianças ou pessoas incapacitadas. Crianças com menos de 3 anos devem ser mantidas afastadas, a menos que sejam supervisionadas continuamente. Crianças com idade entre 3 e menos de 8 anos só devem ligar / desligar o aparelho, desde que ele tenha sido colocado ou instalado na posição normal

de operação pretendida e tenham recebido supervisão ou instruções sobre o uso do aparelho de forma segura e compreender os perigos envolvidos. Crianças com idade entre 3 e menos de 8 anos não devem conectar, regular e limpar o aparelho ou realizar manutenção pelo usuário. Este aparelho não é adequado para ser operado por crianças ou pessoas com limitações físicas, sensoriais e / ou mentais, ou por pessoas que não têm conhecimento ou experiência com este aparelho. Este aparelho pode ser usado por crianças a partir de 8 anos de idade e pessoas com capacidades físicas, sensoriais ou mentais reduzidas ou falta de experiência e conhecimento, caso tenham recebido supervisão ou instruções sobre o uso do aparelho de forma segura e compreendam os perigos envolvidos. As crianças não devem brincar com o aparelho. A limpeza e manutenção do usuário não devem ser feitas por crianças sem supervisão.

Tome cuidado! Algumas partes deste produto podem ficar muito quentes e causar queimaduras. Atenção especial deve ser dada onde crianças e pessoas vulneráveis estão presentes. Não deixe a pele nua entrar em contato com as superfícies quentes.

Yderligere advarsler Dansk



Dette symbol betyder: Må ikke tildække!

Nøjde overvågning er nødvendig, hvis produktet bruges i nærheden af børn eller handicappede personer. Børn under 3 år skal holdes væk, medmindre de overvåges løbende. Børn i alderen 3 år og under 8 år må kun tænde / slukke for apparatet, forudsat at det er bragt eller installeret i den tilsigtede normale driftsposition, og de har fået tilsyn eller instruktioner om brugen af apparatet på en sikker måde og forstå de involverede farer. Børn i alderen 3 år og under 8 år må ikke tilslutte, regulere og rengøre apparatet eller udføre brugervedligeholdelse. Dette apparat er ikke egnet til at blive betjent af børn eller personer med fysiske, sensoriske og / eller mentale begrænsninger eller af personer, der ikke har kendskab til eller erfaring med dette apparat. Dette apparat kan bruges af børn fra 8 år og derover og personer med nedsatte fysiske, sensoriske eller mentale evner eller manglende erfaring og viden, hvis de har fået tilsyn eller instruktioner om brug af apparatet på en sikker måde og forstår farerne involveret. Børn må ikke lege med apparatet. Rengøring og brugervedligeholdelse må ikke foretages af børn uden opsyn.

Vær forsigtig! Nogle dele af dette produkt kan blive meget varme og forårsage forbrændinger. Der skal gives særlig opmærksomhed, hvor børn og sårbare mennesker er til stede. Lad ikke bar hud komme i kontakt med varme overflader.

