

(EN) Assembly instructions

(DE) Montageanleitung

(FI) Kokoonpano-ohjeet

(HR) Skupština Upute

(FR) Notice de Montage

(IT) Istruzioni di Montaggio

(BS) Skupština Uputstvo

(NL) Montage Instructies

(CS) Montážní Návod

(RO) Instrucțiuni de Asamblare

(DA) Montagevejledning

(PL) Instrukcja Montażu

(SK) Popis konštrukcie

(SV) Monteringsanvisning

(SL) Navodila za Montažo

(RU) Инструкция по Монтажу

(NO) Montasjeveiledning

(HU) Szerelési útmutató

(UK) Інструкція по монтажу

(+ VM0012-GJ)

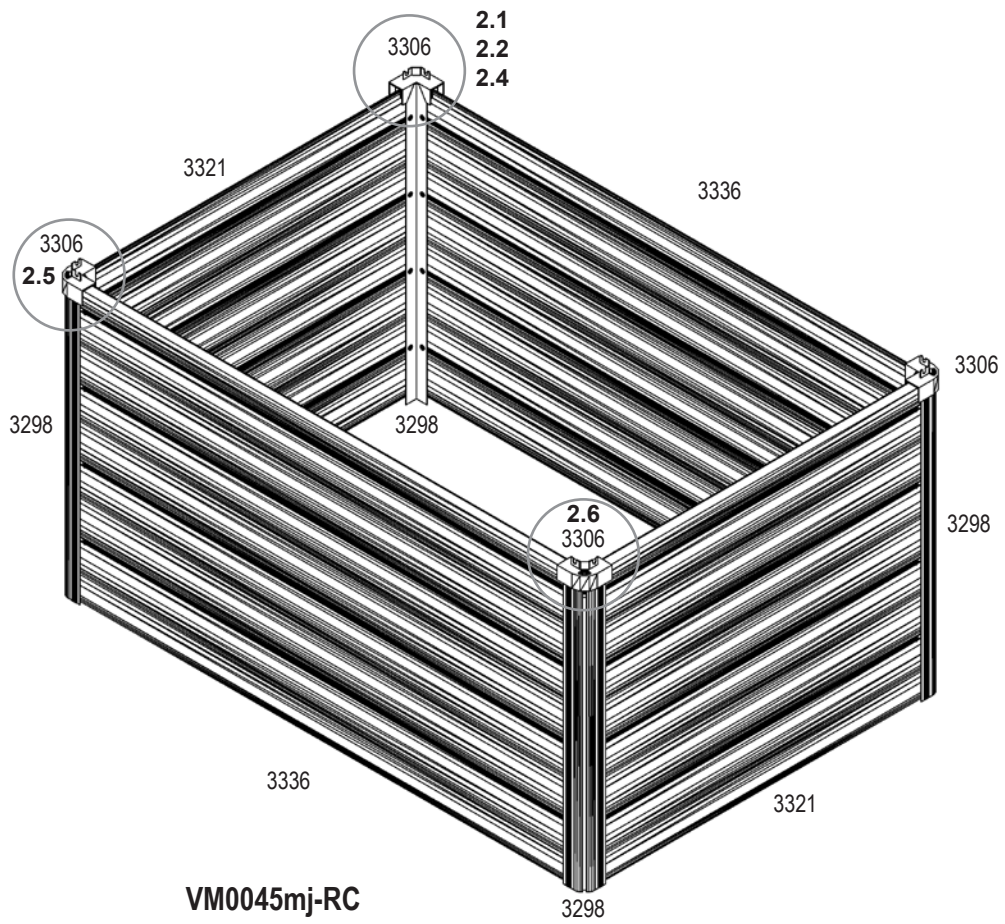


VM0045mj-RC

Vitavía
- makes living grow

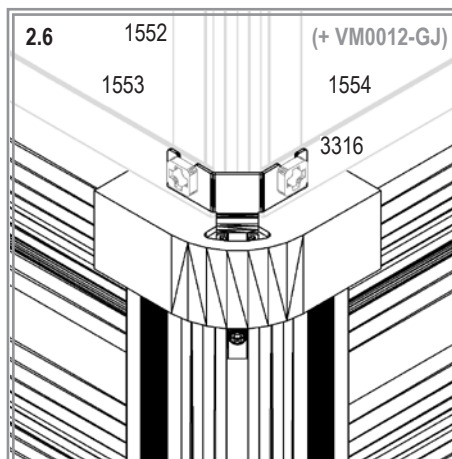
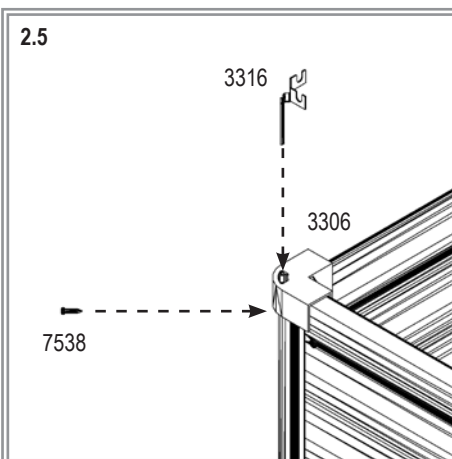
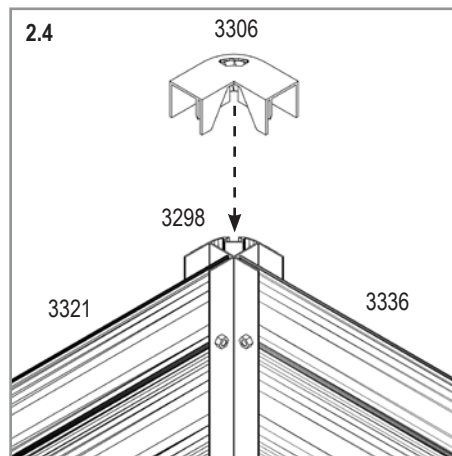
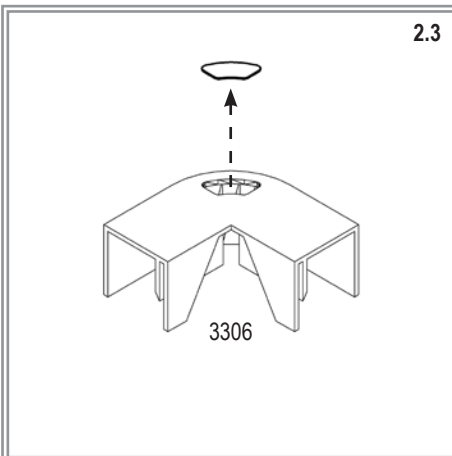
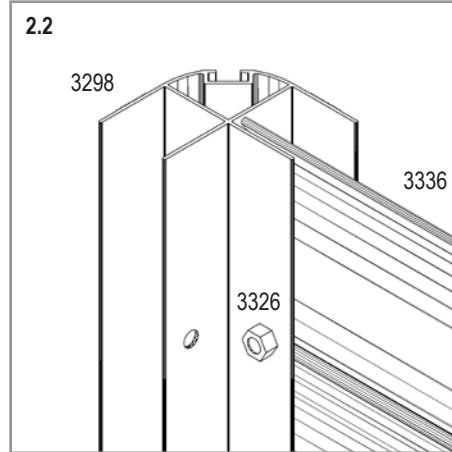
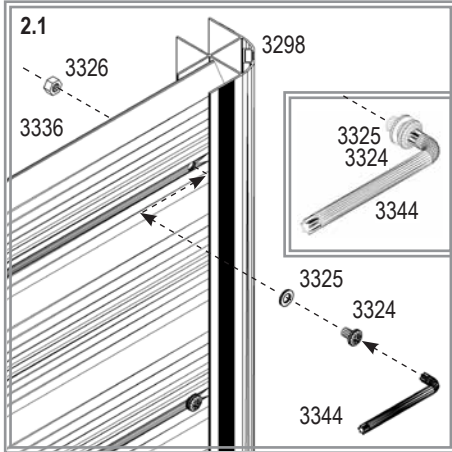
VM0045mj_RC

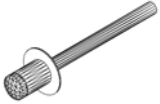
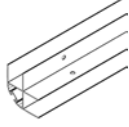



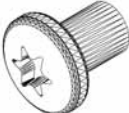
1


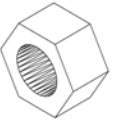





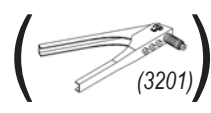
VM0045mj_RC

2



Item No.	Part	Size mm	Quantity 630
3201		Ø4.8 x 6	35x
3298		630	4x
3306		63.1	4x
3316		65,9	4x
3321		769 x 630	2x
3324		M5 x 7	35x

Item No.	Part	Size mm	Quantity 630
3325		Ø9.5 / 5.5	35x
3326		M5	35x
3336		1155 x 630	2x
3344		14x60 / T25	1x
7538		3.9 x 16	4x



(EN) **Assembly instructions**

(DE) **Montageanleitung**

(FI) **Kokoonpano-ohjeet**

(FR) **Notice de Montage**

(NO) **Montasjeveiledning**

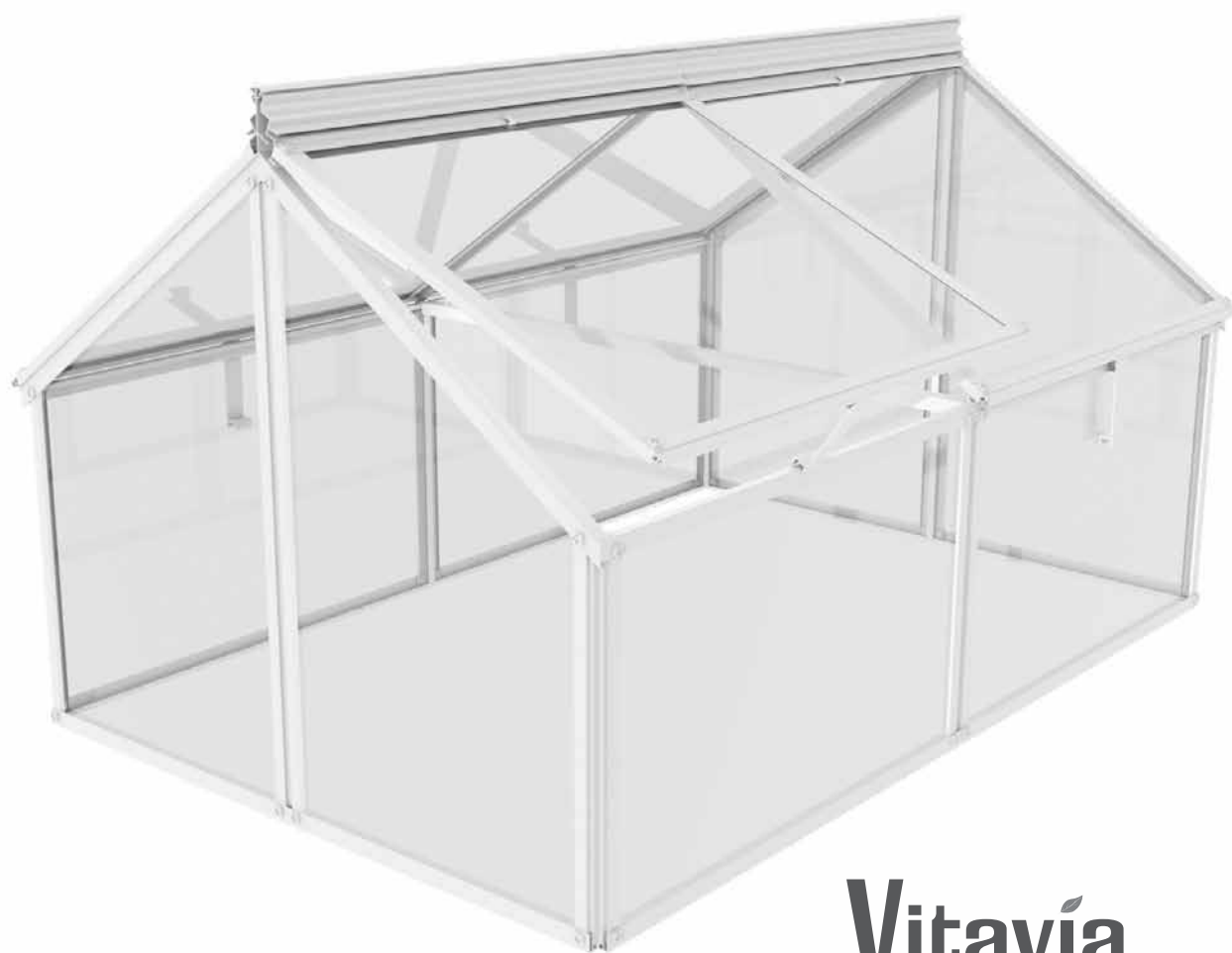
(NL) **Montage Instructies**

(IT) **Istruzioni di Montaggio**

(DA) **Montagevejledning**

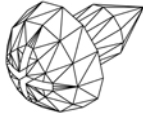








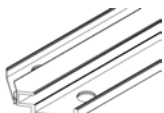
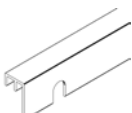

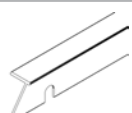

(PL) **Instrukcja Montażu**





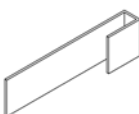
(SV) **Monteringsanvisning**



Vitavia
- makes living grow

VM0012-GJ

Item No.	Part	Sect. Ref.	Size mm	Quantity
1006		3	3.5 x 6	2x
1500		1-4	M6 x 5	55x
1510		4	25	4x
1515		1-4	M6	55x
1551		1	392	2x
1552		1	392	2x
1553		1	1163	2x
1554		1	777	2x
1555		1	365	2x
1556		1	651.5	2x
1557		3	1184	2x
1558		3	503	2x
1559		3	503	2x
1560		3	1190	1x

Item No.	Part	Sect. Ref.	Size mm	Quantity
1561		3	800	1x
1564		4	593	4x
1565		4	481	8x
1566		4	593	4x
5012		4	38	4x

Assembly Instructions

Please use protective gloves - Sharp edges and corners can cause injury. **Broken glass is a safety hazard** - always dispose of with care.

Important! When assembling polycarbonate glazing the UV-resistant side is indicated by a plastic folio and printing at the edge. **This side must face outside.** Remove the folio before positioning in the profiles. If there are no markings on the glazing then the direction of assembly is not important.

Note! The glass panes can be fixed in place with neutral silicone (not included).

Please check that all listed parts are included.

1. Loosely connect the parts using bolts (1500) and nuts (1515). (1.1) (1.2)
2. Prepare nuts (1515) and bolts (1500) into the upper holes. Slide glazing panes **A** and **B** into the profiles (2.1).
3. Slide (1557), (1558) and (1559) onto the prepared bolts (3.1) (3.2). Connect (1561) using screws (1006) (3.1). Connect roof ridge (1560) (3.3). Tighten all bolts.
4. Assemble (1565) with (1566) (4.1). Slide glazing pane **C** into the profiles. Connect (5012) and (1564) (4.2) (4.3). Slide roof vent lifter (1510) into (1566) (4.4). Repeat for all roof vents. Finally slide all roof vents into roof ridge (1560) (4.5) and position.

Aufbaubeschreibung

Bei der Montage sollten Sie immer Handschuhe tragen. Gesplittertes Glas kann zu Verletzungen führen – bitte vorsichtig damit hantieren.

Wichtig! Bei der Polycarbonat Verglasung muss die mit Folie versehene UV- beständige Seite nach außen zeigen. Entfernen Sie die Folie, bevor Sie die Profile montieren. Wenn keine Kennzeichnung auf der Verglasung ist, ist es egal, welche Seite nach außen zeigt.

Achtung! Die Glasscheiben können mit Silikon fixiert werden. (Silikon liegt nicht bei).

Bitte anhand der Teileliste kontrollieren, ob alle Teile beiliegen!

1. Alle Teile wie in Abb. (1.1) und (1.2) gezeigt, lose mit den Schrauben (1500) und Muttern (1515) verbinden.
2. Schrauben (1500) und Muttern (1515) in die oberen Löcher stecken. Die Glasscheiben **A** und **B** in die Profile schieben (2.1).
3. (1557), (1558) und (1559) auf die vormontierten Muttern (3.1) (3.2) schieben. (1561) verbinden mit Hilfe der Schrauben (1006) (3.1). Firstprofile (1560) aufsetzen und verbinden (3.3). Alle Muttern festziehen.
4. (1565) mit (1566) montieren (4.1). Die Glasscheibe **C** in die Profile schieben. (5012) und (1564) montieren (4.2) (4.3). Den Dachfensteraufsteller (1510) in (1566) hinein schieben (4.4). Dieses für alle Dachfenster wiederholen. Zuletzt alle Dachfenster in den First (1560) (4.5) schieben und in Position bringen.

Notice De Montage

Portez toujours des gants lorsque vous maniez des plaques de polycarbonate ou du verre. Les bords tranchants peuvent entraîner des blessures. On peut aussi se blesser avec les bords et coins tranchants des profilés en aluminium, il faut donc là encore toujours porter des gants !

Important ! Le coté traité anti-UV est indiqué sur le film plastique de protection.

Ce coté se monte vers l'extérieur. Oter le film de protection juste avant de poser la plaque.

Note! Les verres peuvent être fixés avec du silicone (non fourni).

Avant de commencer le montage de votre châssis, vérifiez que les pièces énumérées dans la liste sont au complet.

1. Fixer sans serrer les profilés avec les boulons et écrous (1500 et 1515). (1.1) (1.2)
2. Mettre les boulons et écrous (1500 et 1515) dans les trous en haut des profilés. Coulisser les plaque en polycarbonate **A** et **B** entre les profilés. (2.1)
3. Mettre les profilés (1557) (1558) (1559) sur les écrous déjà positionnés. (3.1) (3.2). Fixer le profilé (1561) en utilisant les vis (1006) (3.1). Fixer le profilé (1560) (3.3). Bien serrer l'ensemble.
4. Assembler les profilés (1565) et (1566) (4.1). Coulisser la plaque **C** entre les profilés. Fixer le profilé (1564) et (5012) (4.2) (4.3). Coulisser les poignées (1510) dans le profilé (1566) (4.4). Répéter l'opération pour les autres lucarnes. Coulisser les lucarnes dans le profilé (1560) (4.5) à la bonne position.

Montage Instructies

Draag beschermende handschoenen a.u.b. - scherpe hoekjes en randen kunnen tot verwondingen leiden. **Gebroken glas is een veiligheidsrisico** - ruim het altijd zorgvuldig op.

Belangrijk! Bij het monteren van polycarbonaat beglazing wordt de UV-bestendige kant aangegeven door een kunststoffolie en bedrukking op de rand. **Deze kant moet naar buiten zitten.** Verwijder de folie alvorens deze in de profielen te plaatsen. Als er geen markeringen op de beglazing zitten, is de richting van de beglazing niet belangrijk.

N.B.! De glasplaten kunnen met neutrale silicone (niet inbegrepen) worden vastgezet.

Controleer a.u.b. of alle onderdelen op de lijst inbegrepen zijn.

1. Verbind de onderdelen losjes m.b.v. boutjes (1500) en moertjes (1515). (1.1) (1.2)
2. Prepareer moertjes (1515) en boutjes (1500) in de bovengaten. Schuif ruit **A** en **B** in de profielen (2.1).
3. Schuif (1557), (1558) en (1559) op de geprepareerde boutjes (3.1) (3.2). Verbind (1561) m.b.v. schroeven (1006) (3.1). Monteer de dakbalk (1560) (3.3). Draai alle boutjes vast.
4. Monteer (1565) met (1566) (4.1). Schuif ruit **C** in de profielen. Verbind (5012) en (1564) (4.2) (4.3). Schuif hefmechanisme van dakraam (1510) in (1566) (4.4). Herhaal dit voor alle dakramen. Schuif ten slotte alle dakramen in de dakbalk (1560) (4.5) en plaats deze.

Monteringsvejledning

De bør altid bruge handsker, når De arbejder med polycarbonatplader eller glas. Skarpe kanter kan forårsage skader. Der kan også forekomme skarpe kanter på kanter og hjørner på aluminiumsprofiler. Her bør De også bære handsker.

Bemærk! Glasstykkerne kan fastgøres med silikone (ikke medleveret).

Kontroller venligst i henhold til indholdsfortegnelsen, at alle dele er medleveret, inden De påbegynder samlingen af Deres mistbænk.

1. Spænd løst alle de lodrette profiler til bundrammerne ved hjælp af bolt (1500) og møtrik (1515), se (1.1) og (1.2).
2. Anbring løst sammenspændte bolte (1500) og møtrikker (1515) i de øverste huller i de lodrette profiler. Lad glasstykke / polycarbonatplade **A** og **B** glide ned i sporene på profilerne som vist i (2.1).
3. Fastgør profil (1557), (1558) og (1559) ved hjælp af de under punkt 2 monterede bolte og møtrikker, se (3.1) og (3.2). Fastgør profil (1561) ved hjælp af de to skruer (1006). Fastgør tagryggen (1560) til profilerne (1559) ved hjælp af bolte (1500) og møtrikker (1515), se (3.3). Spænd alle bolte uden at overspænde dem.
4. Bolt profil (1565) sammen med profil (1566), se (4.1). Placer glasstykke / polycarbonatplade **C** mellem disse to profiler. Fastspænd profil (1564) og (5012) som i (4.2) (4.3). Monter udskyderstang (1510) ved at lade den glide ind i sporet på profil (1566) som vist i (4.4). Dette gentages ved de øvrige tre ventilationsvinduer. Til sidst anbringes alle fire ventilationsvinduer ved at lade vinduernes topprofil (1564) glide ind i sporet på tagryggen som vist i (4.5). Sørg for at anbringe vinduerne således at de uhindret kan åbne og lukke.

Monteringsanvisning

Läs igenom monteringsanvisningen innan ni börjar monteringen.

När man hanterar glas eller polykarbonat skall man alltid använda **handskar**. Vassa kanter kan förorsaka skador. Vassa kanter eller hörn på aluminiumprofilerna kan också förorsaka skador, använd därför även handskar vid montering av dessa.

Glaset kan även monteras med silikon om så önskas. Silikon medföljer ej.

VIKTIGT: Innan monteringen påbörjas, bör delarna kontrolleras mot detaljförteckningen. För att kunna identifiera delarna skall de packas upp ur lådan.

Om något saknas kontakta din återförsäljare.

1. Montera löst alla de lodräta profilerna på bottenramarna med hjälp av bult (1500) och mutter (1515), se (1.1) och (1.2)
2. Montera bult (1500) och mutter (1515) i de översta hålen på de lodräta profilerna (2.1) Skjut sedan polykarbonatskivorna/glasen **A** och **B** ned i spårerna på profilerna som visas i (2.1)
3. Montera profil (1557), (1558) och (1559) med hjälp av de tidigare fastsatta bultarna i punkt 2, se (3.1) och (3.2). Montera profil (1561) med hjälp av de två skruvarna (1006). Gör fast taknocken (1560) på profilerna (1559) och (1558) med hjälp av bult (1500) och mutter (1515), se (3.3). Dra åt alla bultar utan att dra för hårt.
4. Montera ihop profil (1565) med profil (1566) se (4.1). Placera glasskiva/polykarbonat **C** mellan dessa profiler. Montera dit profil (1564) och (5012) som i (4.2) (4.3). Montera fönsterhake (1510) genom att låta den glida in i spåret på profil (1566) som visas i (4.4). Montera resterande tre luckor likadant. Till sist monteras alla fyra luckor på drivbänken genom att man för in dess översta profil (1564) in i spåret på taknocken från endera gaveln som visas i (4.5).

Goda råd:

1. Om du monterar din drivbänk på pallkragar ska pallens vinkelbeslag vändas uppåt och "omsluta" profilerna med kod (1551) och (1552), så sitter drivbänken fast.
2. De 4 öppningsbara luckorna (sektion 4) kan skjutas åt sidan för bättre ventilation och bättre tillgänglighet. Men skjut max halva luckan åt sidan. Det ger tillräckligt med plats och risken för skador minimeras.

Om du av någon anledning vill ta bort luckorna helt, så förvara dem stående för att undgå glasskador."

Montasjeveiledning

De bør altid bruge handsker, når De arbejder med polycarbonatplader eller glas. Skarpe kanter kan forårsage skader. Der kan også forekomme skarpe kanter på kanter og hjørner på aluminiumsprofiler. Her bør De også bære handsker.

Før De begynder at samle Deres mistbænk, kontroller venligst efter indholdsfortegnelsen, at alle dele er medleveret.

1. Spænd løst alle de lodrette profiler til bundrammerne ved hjælp af bolt (1500) og møtrik (1515), se (1.1) og (1.2).
2. Anbring løst sammenspændte bolte (1500) og møtrikker (1515) i de øverste huller i de lodrette profiler. Lad glasstykke / polycarbonatplade **A** og **B** glide ned i sporene på profilerne som vist i (2.1).
3. Fastgør profil (1557), (1558) og (1559) ved hjælp af de under punkt 2 monterede bolte og møtrikker, se (3.1) og (3.2). Fastgør profil (1561) ved hjælp af de to skruer (1006). Fastgør tagryggen (1560) til profilerne (1559) ved hjælp af bolte (1500) og møtrikker (1515), se (3.3).
4. Spænd alle bolte uden at overspænde dem.
5. Bolt profil (1565) sammen med profil (1566), se (4.1). Placer glasstykke / polycarbonatplade **C** mellem disse to profiler. Fastspænd profil (1564) og (5012) som i (4.2) (4.3). Monter udskyderstang (1510) ved at lade den glide ind i sporet på profil (1566) som vist i (4.4). Dette gentages ved de øvrige tre ventilationsvinduer.
6. Til sidst anbringes alle fire ventilationsvinduer ved at lade vinduernes topprofil (1564) glide ind i sporet på tagryggen som vist i (4.5). Sørg for at anbringe vinduerne således at de uhindret kan åbne og lukke.

Asennusohjeet

1. Lue asennusohjeet ennen asennuksen aloittamista.
2. Käytä käsineitä lasin tai polykarbonaatin käsittelyn aikana. Terävät reunat voivat aiheuttaa tapaturman. Myös alumiiniprofiilien terävät reunat tai kulmat voivat aiheuttaa tapaturmia. Käytä siksi käsineitä näiden asennuksen yhteydessä.
3. Huomaa, että polykarbonaatin UV-kestävä suoja on käännettävä ulospäin. UV-kestävällä pinnalla on sininen suojamuovi ja teksti. Poista suojamuovi ennen asennusta.
4. Lasi voidaan asentaa myös silikonilla tarvittaessa. Silikoni ei sisälly toimitukseen.

TÄRKEÄÄ: Tarkasta osat toiminuolistan mukaan ennen asennuksen alontamista. Poista osat pakkauksesta niiden tunnistamiseksi. Jos jokin osa puuttuu, ota yhteyttä jälleenmyyjään.

1. Asenna kaikki pystyprofiilit löysästi pohjakehyksiin pullilla (1500) ja mutterilla (1515), katso (1.1) ja (1.2)
 2. Asenna pultti (1500) ja mutteri (1515) ylimpiin reikiin pystyprofileissa (2.1). Työnnä sitten polykarbonaattilevyUiasit A ja B profiilien uriin, kuten esitetty kuvassa (2.1)
 3. Asenna profiili (1557), (1558) ja (1559) aiemmin kohdassa 2 kiinnitettyjen pulttien avulla kohdassa, katso (3.1) ja (3.2). Asenna profiili (1561) kahdella ruuvilla (1006). Kiinnitä kattoharja (1560) profileihin (1559) ja (1558) pultilla (1500) ja mutterilla (1515), katso (3.3). Kiristä kaikki pultit, älä ylikiristä.
 4. Asenna profiili (1565) profiiliin (1566), katso (4.1). Sijoita lasilevy/polykarbonaatti C näiden profiilien väliin. Asenna profiilit (1564) ja (5012) kuten kuvissa (4.2) (4.3). Asenna ikkunakoukku (1510) antamalla sen liukua profiilin (1566) urassa, kuten esitetty kuvassa (4.4). Asenna loput kolme luukua samalla tavalla.
- Asenna lopuksi kaikki neljä luukua kasvilavaan viemällä sen ylin profiili (1564) kattoharjan uraan jommasta kummasta kuvassa (4.5) esitetyistä päädyistä.

Descrizione della struttura

Indossare sempre guanti durante le operazioni di montaggio. Le schegge di vetro potrebbero causare lesioni – maneggiarle con prudenza.

Importante! Nelle vetrature in policarbonato la pellicola resistente ai raggi UV deve essere rivolta sempre verso l'esterno. Staccare la pellicola prima di montare i profili. Se la vetratura non riporta alcuna marcatura, non bisognerà più scegliere il lato da rivolgere verso l'esterno

Attenzione! Le lastre di vetro possono essere fissate con silicone. (Il silicone non è compreso nella fornitura).

Verificare la completezza della fornitura in base all'elenco dei pezzi!

1. Collegare tutti i componenti come illustrato nelle figure (1.1) e (1.2), applicando le viti (1500) e i dadi (1515), senza tuttavia stringerli.
2. Inserire le viti (1500) e i dadi (1515) nei fori superiori. Introdurre le lastre di vetro **A** e **B** in nei profili (2.1).
3. Applicare i componenti (1557), (1558) e (1559) sui dadi premontati (3.1) (3.2). Collegare il componente (1561) con le viti (1006) (3.1). Applicare i profili del colmo (1560) e collegarli (3.3). Stringere tutti i dadi.
4. Montare il componente (1565) all'altro componente (1566) (4.1). Infilare la lastra di vetro **C** nei profili. Montare i componenti (5012) e (1564) (4.2) (4.3). Introdurre l'intelaiatura del lucernario nei componenti (1510) e (1566) (4.4). Ripetere quest'operazione in tutti i lucernari. Inserire infine tutti i lucernari nel colmo (1560) (4.5) e portarli in posizione.

Instrukcja Montażu

Proszę używać rękawic ochronnych - Ostre narzędzie i rogi mogą spowodować obrażenia. **Potłuczone szkło stanowi zagrożenie bezpieczeństwa** – zawsze należy zachować ostrożność przy pozbywaniu się potłuczonego szkła.

Ważne! Podczas montażu oszklenia z płyt poliwęglanowych strona odporna na promieniowanie UV jest zaznaczona na narzędziach plastikową folią i nadrukiem. **Ta strona musi być skierowana na zewnątrz.**

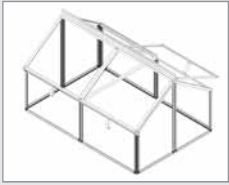
Usuń folię przed wprowadzeniem płyty w profil. Jeśli na oszkleniu nie ma oznakowań, kierunek montażu nie jest ważny.









Uwaga! Tafele szklane można przymocować za pomocą neutralnego silikonu (brak w zestawie).

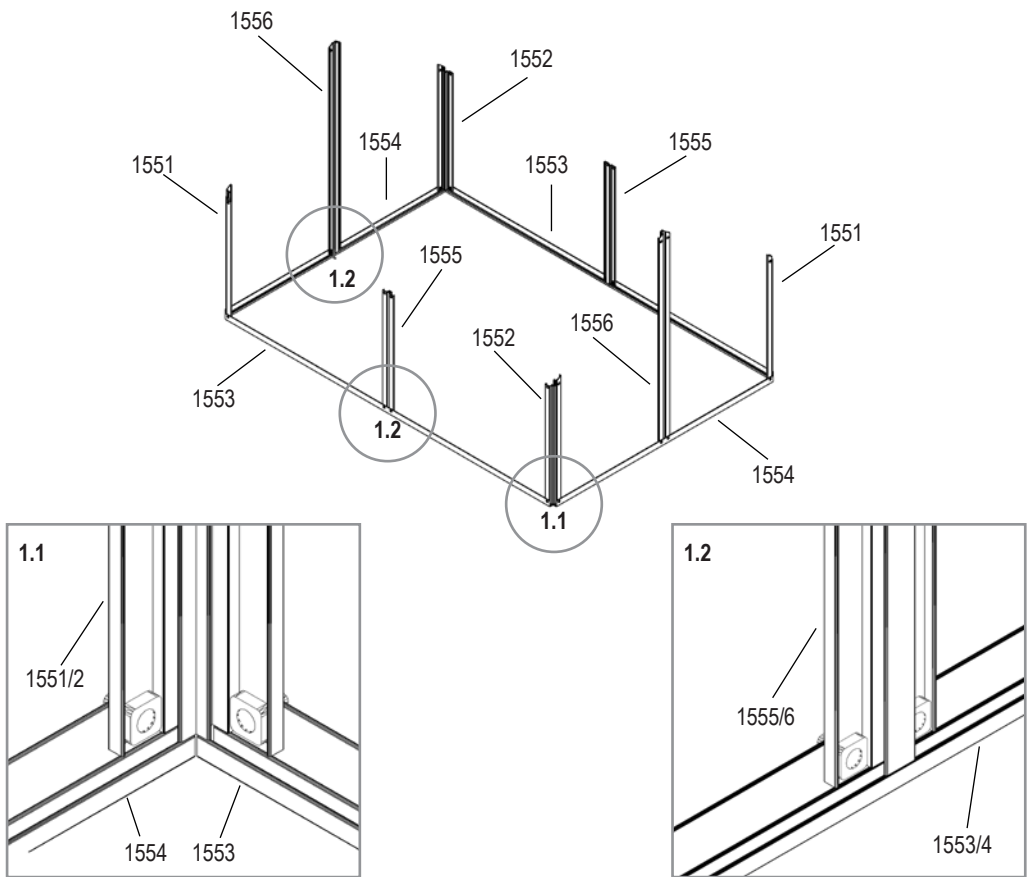
Sprawdź, czy wszystkie wymienione części zostały uwzględnione.

1. Luźno połącz części za pomocą śrub (1500) i nakrętek (1515). (1.1) (1.2)
2. Przygotuj nakrętki (1515) i śruby (1500) do górnych otworów. Wprowadź oszklenie **A** i **B** w profile (2.1).
3. Wprowadź (1557), (1558) i (1559) na przygotowane śruby (3.1) (3.2). Połącz (1561) za pomocą śrub (1006) (3.1). Zamontuj kalenicę dachu (1560) (3.3). Dokręć wszystkie śruby.
4. Złóż profil (1565) razem z (1566) (4.1). Wprowadź oszklenie **C** na profile. Połącz (5012) i (1564) (4.2) (4.3). Wprowadź suwak wentylacyjny dachu (1510) na (1566) (4.4). Powtórzyć we wszystkich otworach dachowych. Na koniec wsuń wszystkie otwory dachowe w kalenicę (1560) (4.5) i dopasuj.

1





- 1500 16x 
- 1515 16x 
- 1551 2x 
- 1552 2x 
- 1553 2x 
- 1554 2x 
- 1555 2x 
- 1556 2x 

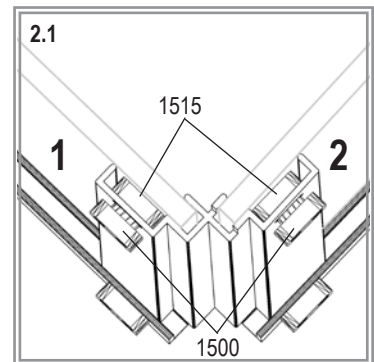
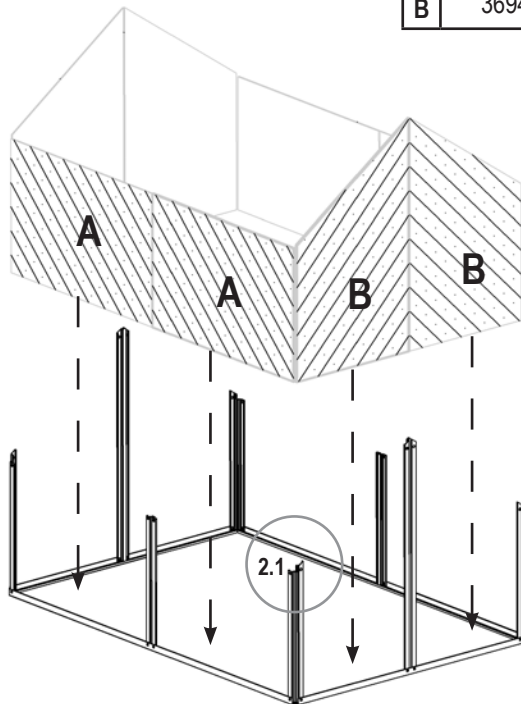


2

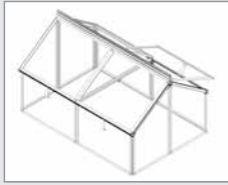


- 1500 16x 
- 1515 16x 

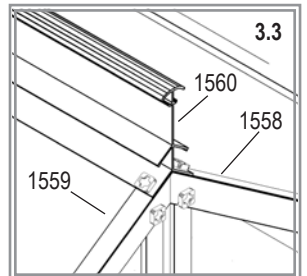
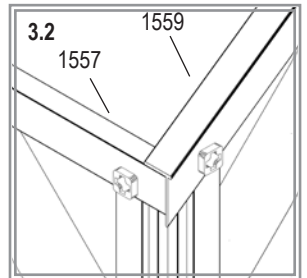
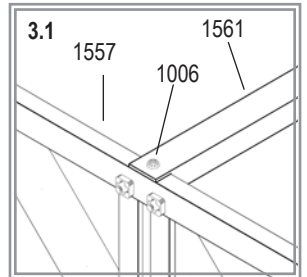
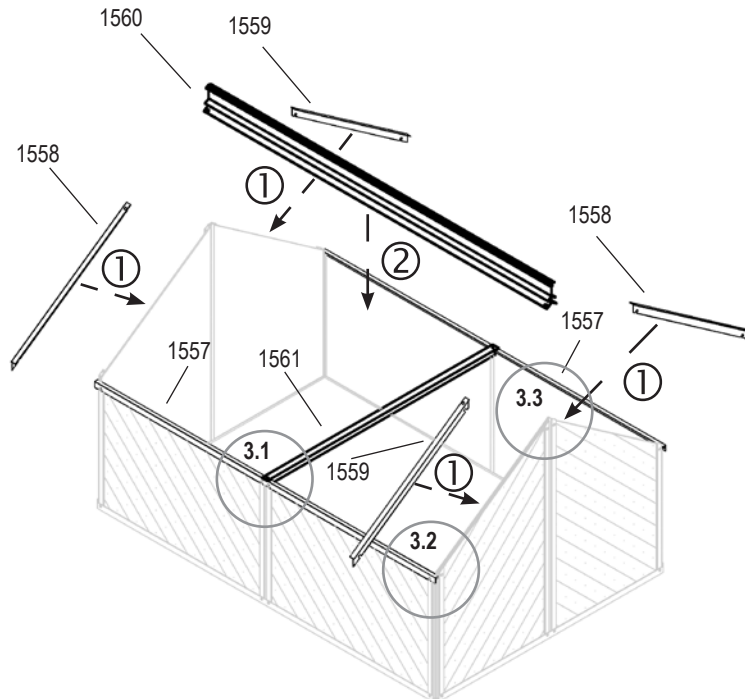
	4mm PC	Glass	mm	
A	369489	00000131	578 x 373	4x
B	369491	00000132	385 x 376/646	4x



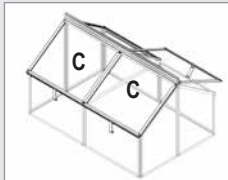
3



- 1006 2x
- 1500 4x
- 1515 4x
- 1557 2x
- 1558 2x
- 1559 2x
- 1560 1x
- 1561 1x

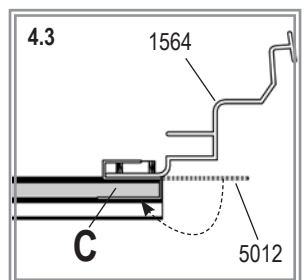
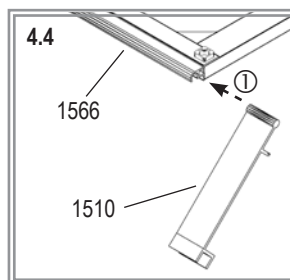
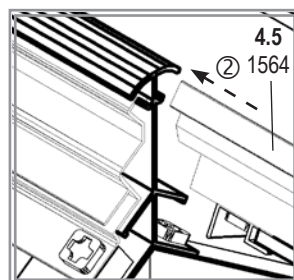
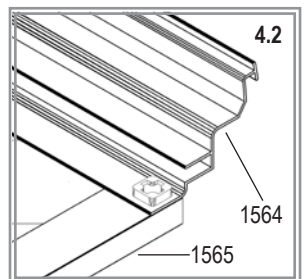
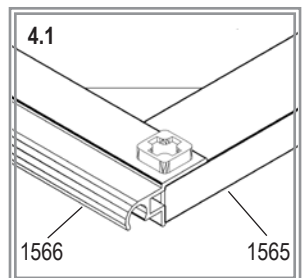
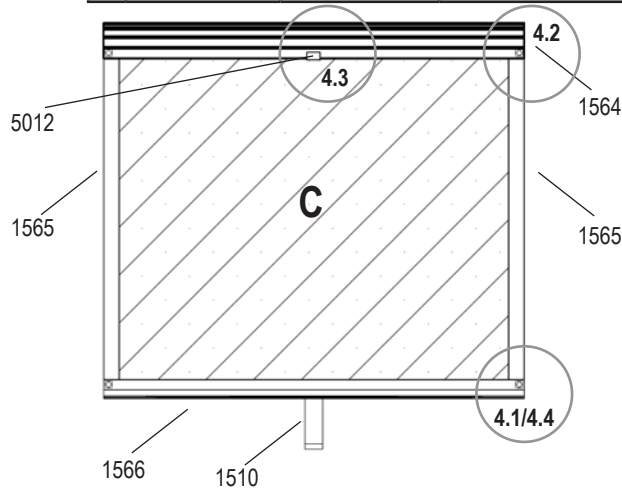


4



- 1500 4x 4
- 1510 1x 4
- 1515 4x 4
- 1564 1x 4
- 1565 2x 4
- 1566 1x 4
- 5012 1x 4

	4mm PC	Glass	mm	
C	369492	00000130	561 x 485	4x



VM0012-GJ



E.P.H. Schmidt u. Co. GmbH
Hoefkerstrasse 30
44149 Dortmund
Postfach 170163
44060 Dortmund
Deutschland
Tel.: +49 231 941655 0
Fax: +49 231 941655 99
www.eph-schmidt.de
verkauf@eph-schmidt.de

OPJ A/S
Volderslevvej 36 A
5260 Odense S
Danmark
Tel.: +45 66 15 10 30
Fax: +45 66 15 00 84
www.opj.dk
opj@opj.dk