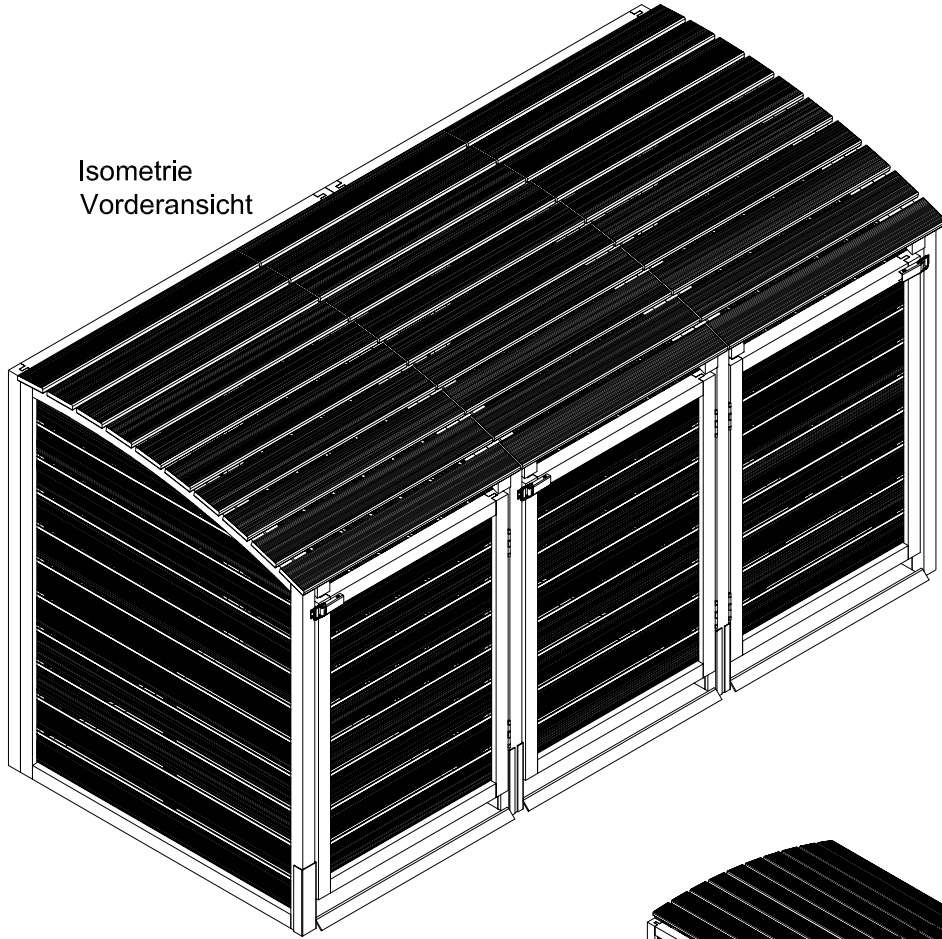
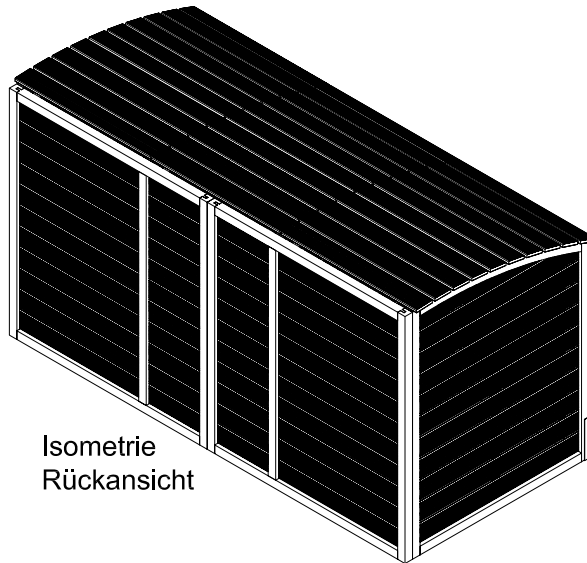


Isometrie
Vorderansicht



Isometrie
Rückansicht



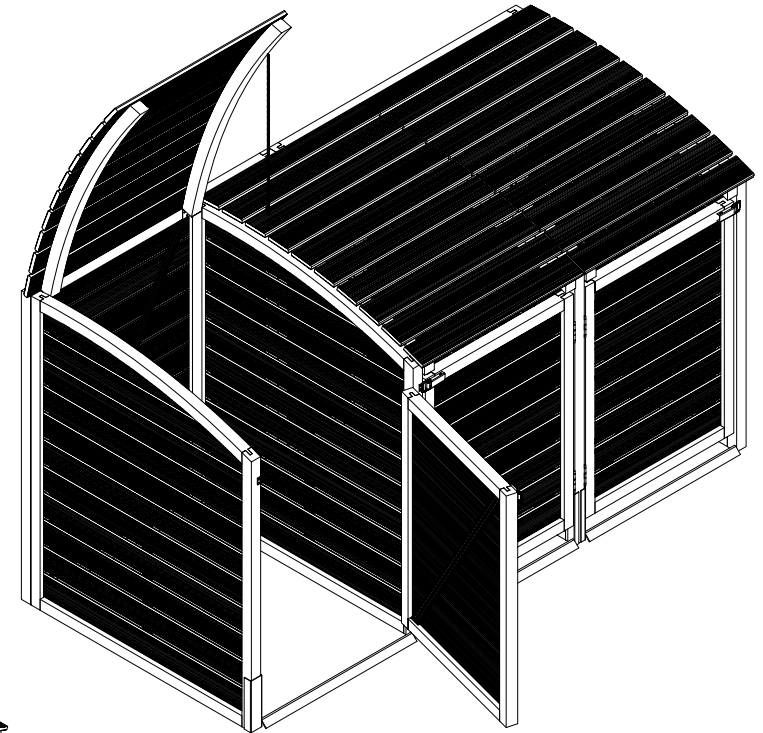
JODA
HOLZ IM GARTEN

"Mülltonnenbox"

Art. Nr. 84060210

Montageanleitung

Blatt 1 von 9 Blatt



Isometrie Vorderansicht -
eine Box geöffnet

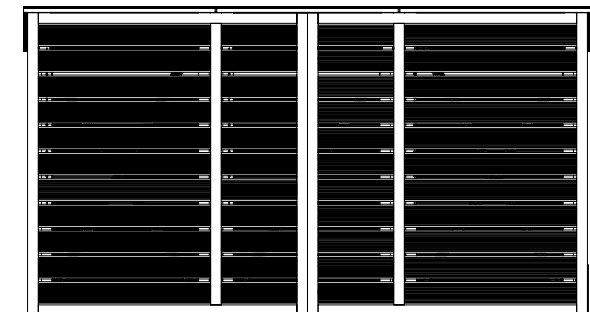
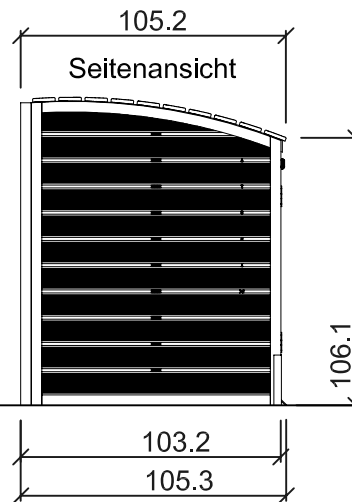
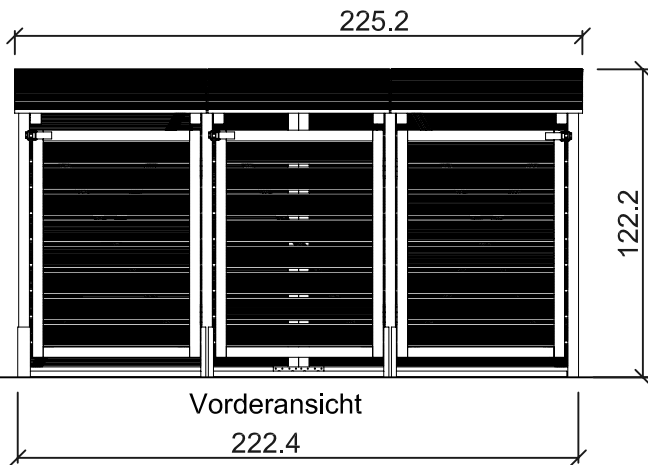
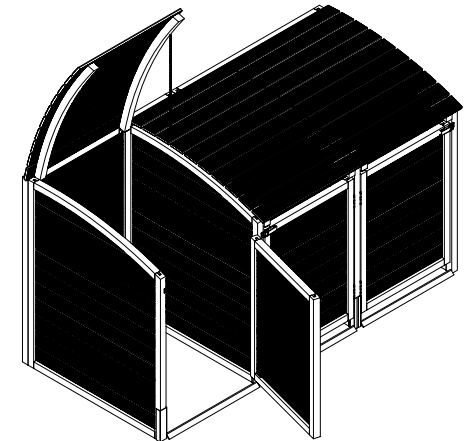
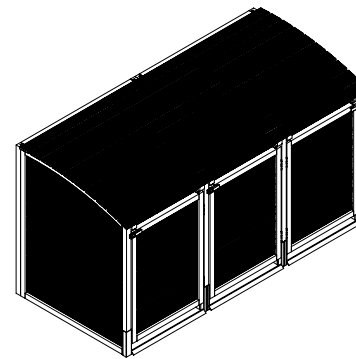
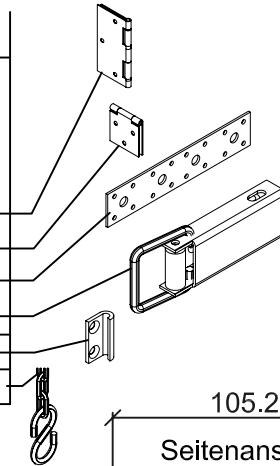
Holzbausatz bestehend aus:

Pos.	Benennung	Stck.	Maße (in cm)
1	Rückwand links	1	4,2 x 111 x 120
2	Rückwand rechts	1	4,2 x 111 x 120
3	Seitenelement links	2	4,2 x 99 x 120,5
4	Seitenelement rechts	2	4,2 x 99 x 120,5
5	Tür links	2	4,2 x 66,5 x 90
6	Tür rechts	1	4,2 x 66,5 x 90
7	Deckelrahmenholz	6	4,4 x 10 x 100,9
8	Deckelhölzer außen	2	1,6 x 76 x ca.102,5
9	Deckelhölzer mitte	1	1,6 x 72 x ca.102,5
10	Stahl-Rahmen links	1	4,9 x 20 x 74,6
11	Stahl-Rahmen mitte	1	4,9 x 20 x 71,6
12	Stahl-Rahmen rechts	1	4,9 x 20 x 74,6

siehe Zeichnung

Mitgeliefertes Material:

Benennung	Stck.	Maße
Holzsenkschraube	12x	4 x 70
Holzsenkschraube	110x	3,5 x 30
Holzsenkschraube	12x	5 x 30
Holzsenkschraube	120x	4 x 45
Scharnier	6x	0,15 x 45 x 70
Scharnier	6x	0,15 x 40 x 40
Flachverbinder	2x	0,25 x 40 x 200
Spannverschluss starr	3x	40 x 75
Gegenhaken	3x	
Kette mit Haken	3x	0,8 x ca. 70 cm Länge



"Mülltonnenbox"

Art. Nr. 84060210

Montageanleitung

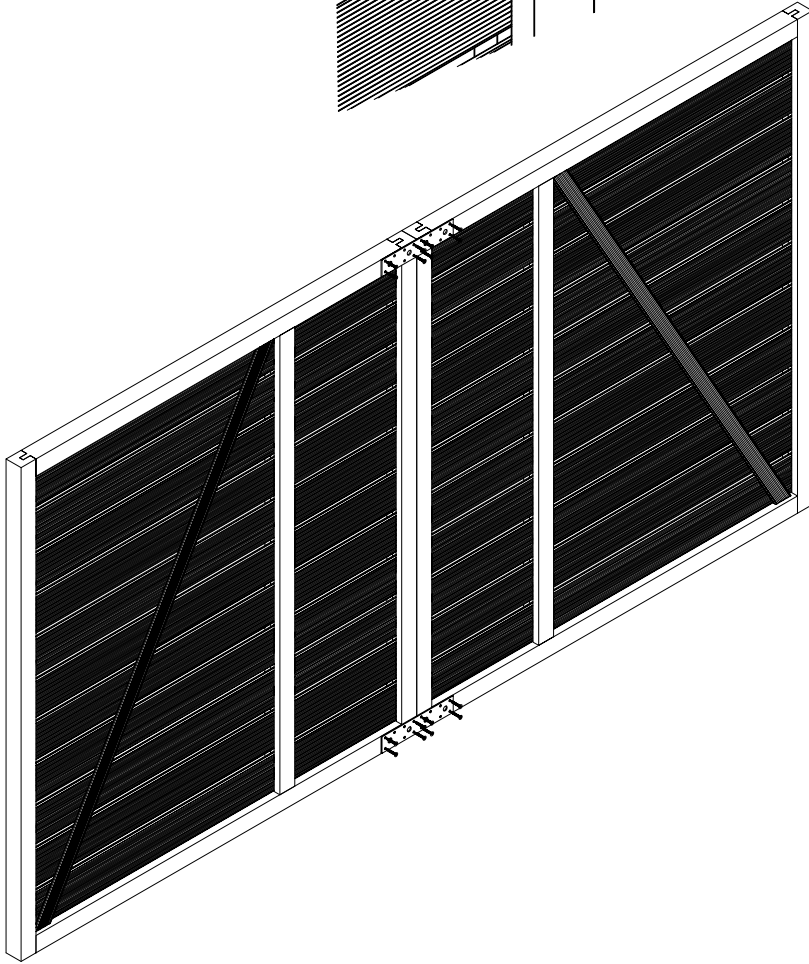
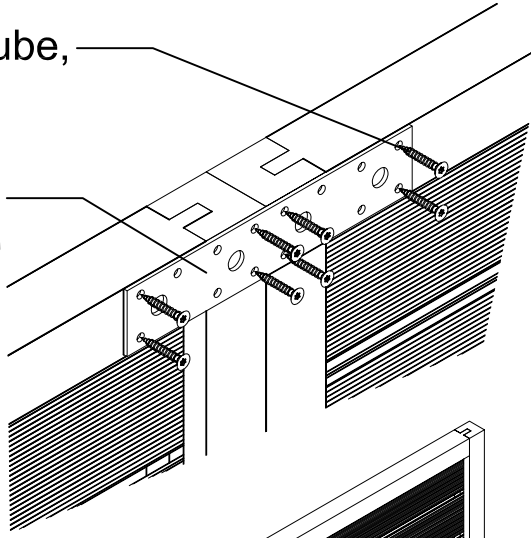
Blatt 2 von 9 Blatt

Material:

- Holz: Kiefer, grün druckimprägniert, gehobelt und gefast.
- Schrauben, Ketten, Stahl-Rahmen, Beschläge, Klammern : verzinkt

Holzsenkschraube,
3,5 x 30

Flachverbinder,
0,25 x 40 x 200



1.

JODA
HOLZ IM GARTEN

"Mülltonnenbox"

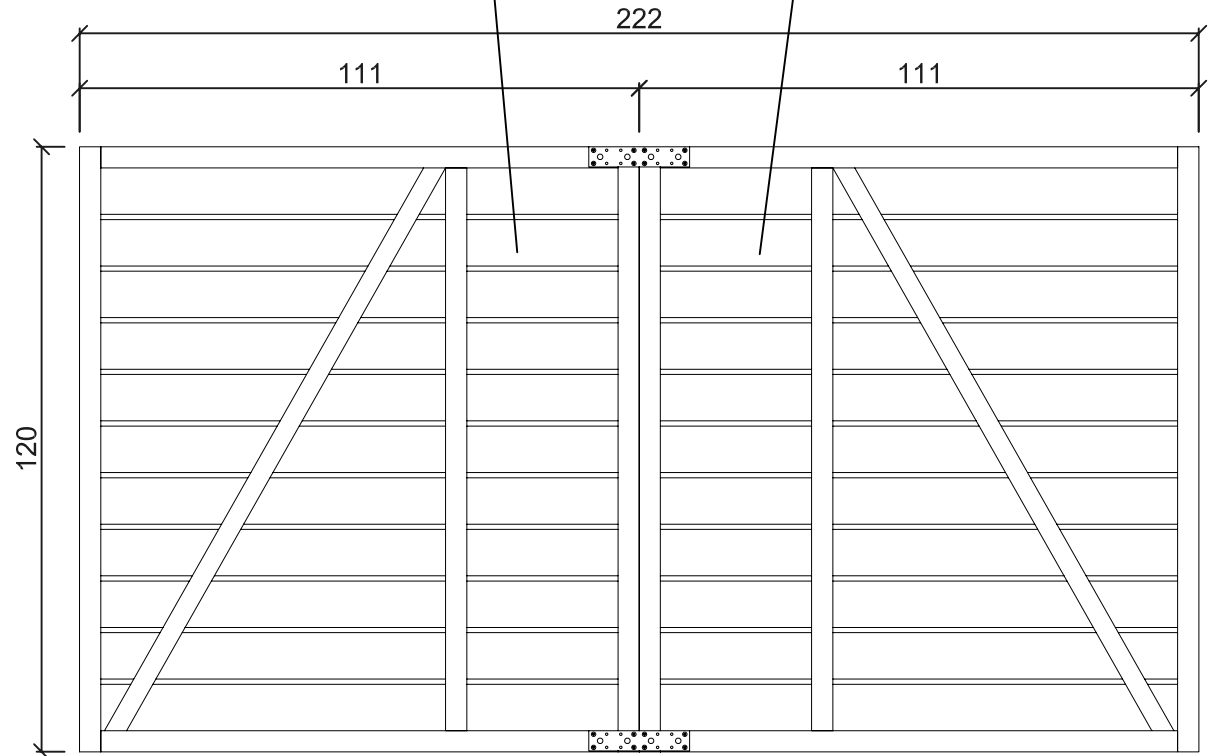
Art. Nr. 84060210

Montageanleitung

Blatt 3 von 9 Blatt

Rückwand links,
4,2 x 111 x 120

Rückwand rechts,
4,2 x 111 x 120



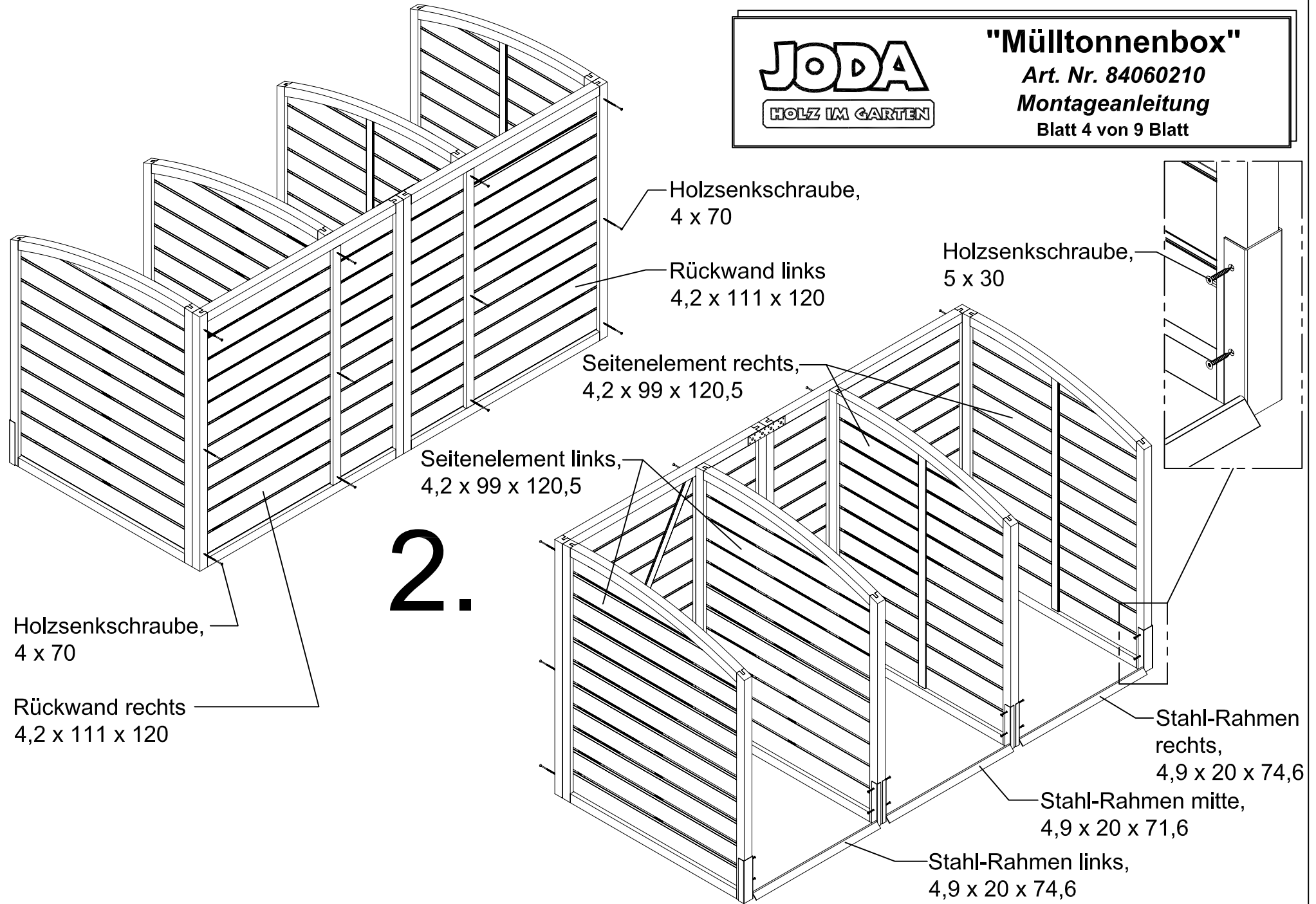


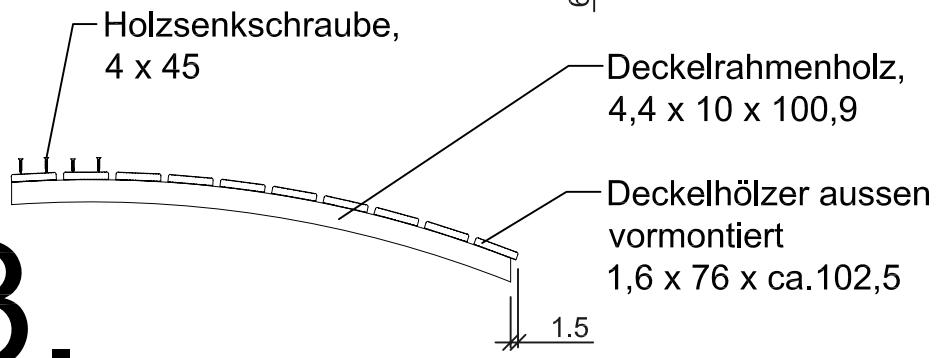
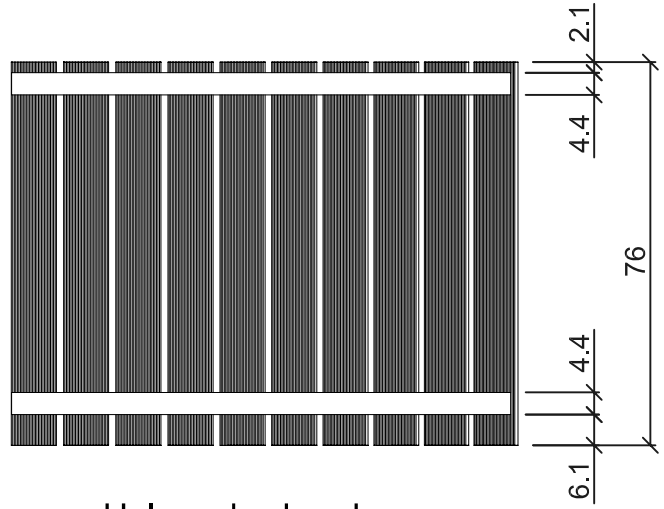
"Mülltonnenbox"

Art. Nr. 84060210

Montageanleitung

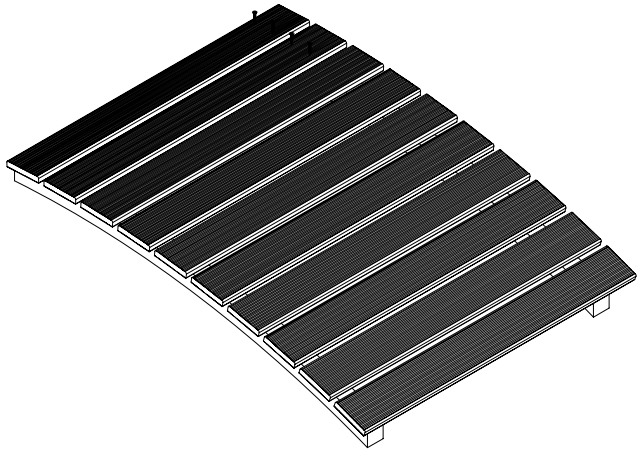
Blatt 4 von 9 Blatt





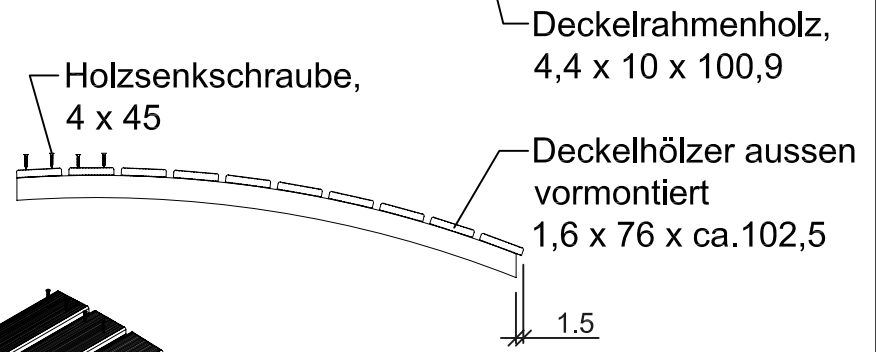
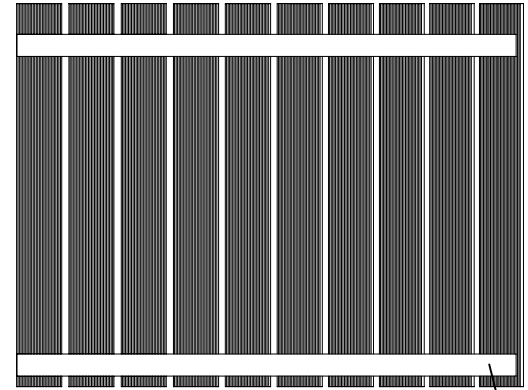
3.

Deckel rechts



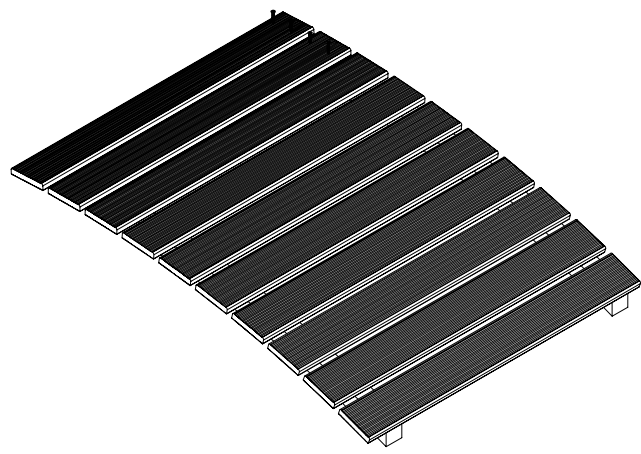
JODA
HOLZ IM GARTEN

"Mülltonnenbox"
Art. Nr. 84060210
Montageanleitung
Blatt 5 von 9 Blatt



4.

Deckel links



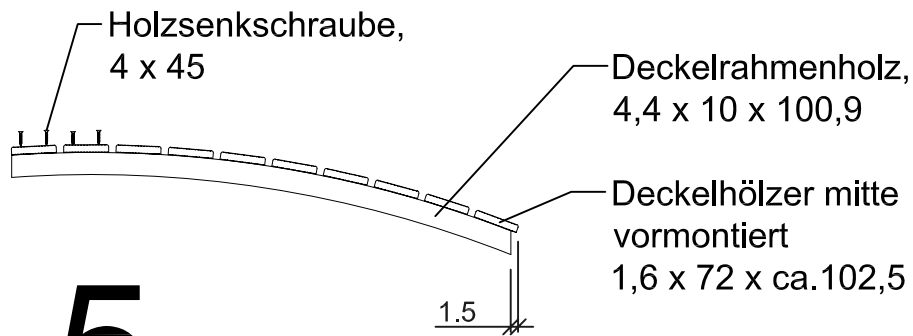
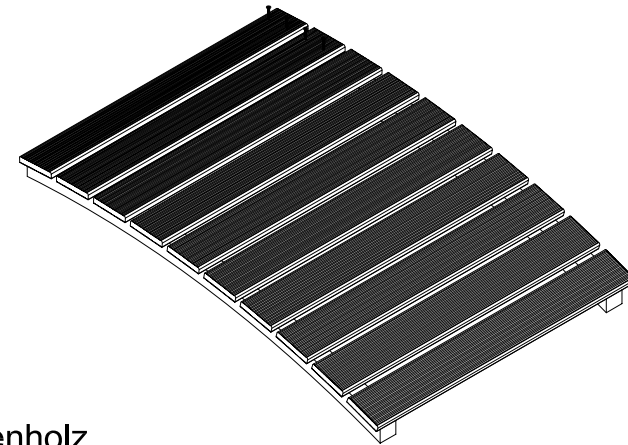
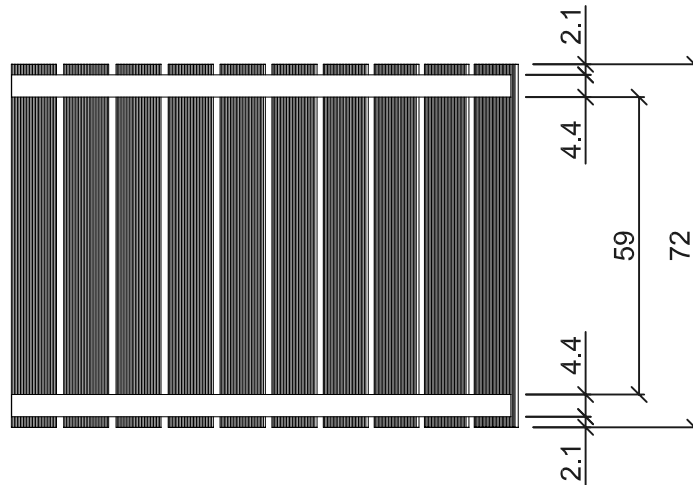


"Mülltonnenbox"

Art. Nr. 84060210

Montageanleitung

Blatt 6 von 9 Blatt

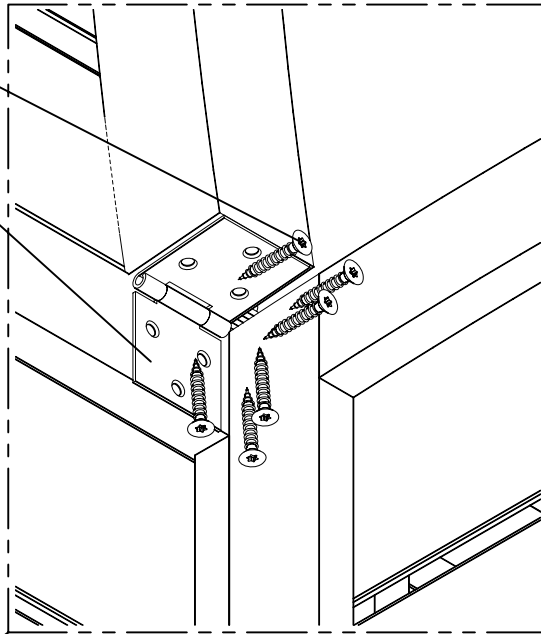


5.

Deckel mitte

Holzsenkschraube,
3,5 x 30

Scharnier
0,15 x 40 x 40



JODA

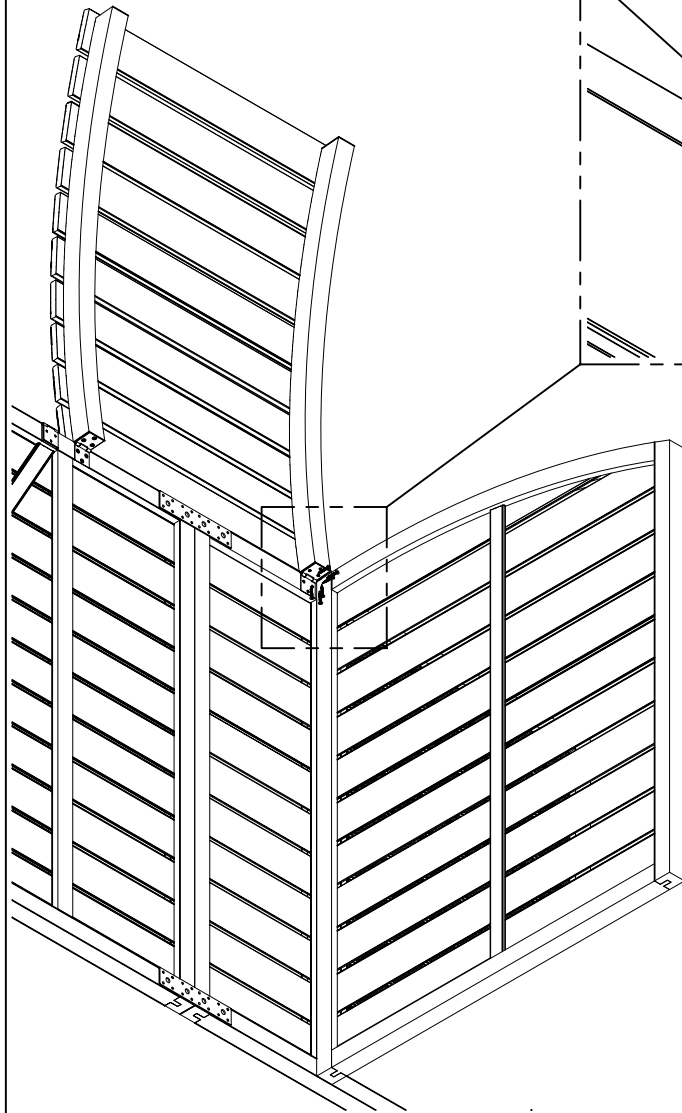
HOLZ IM GARTEN

"Mülltonnenbox"

Art. Nr. 84060210

Montageanleitung

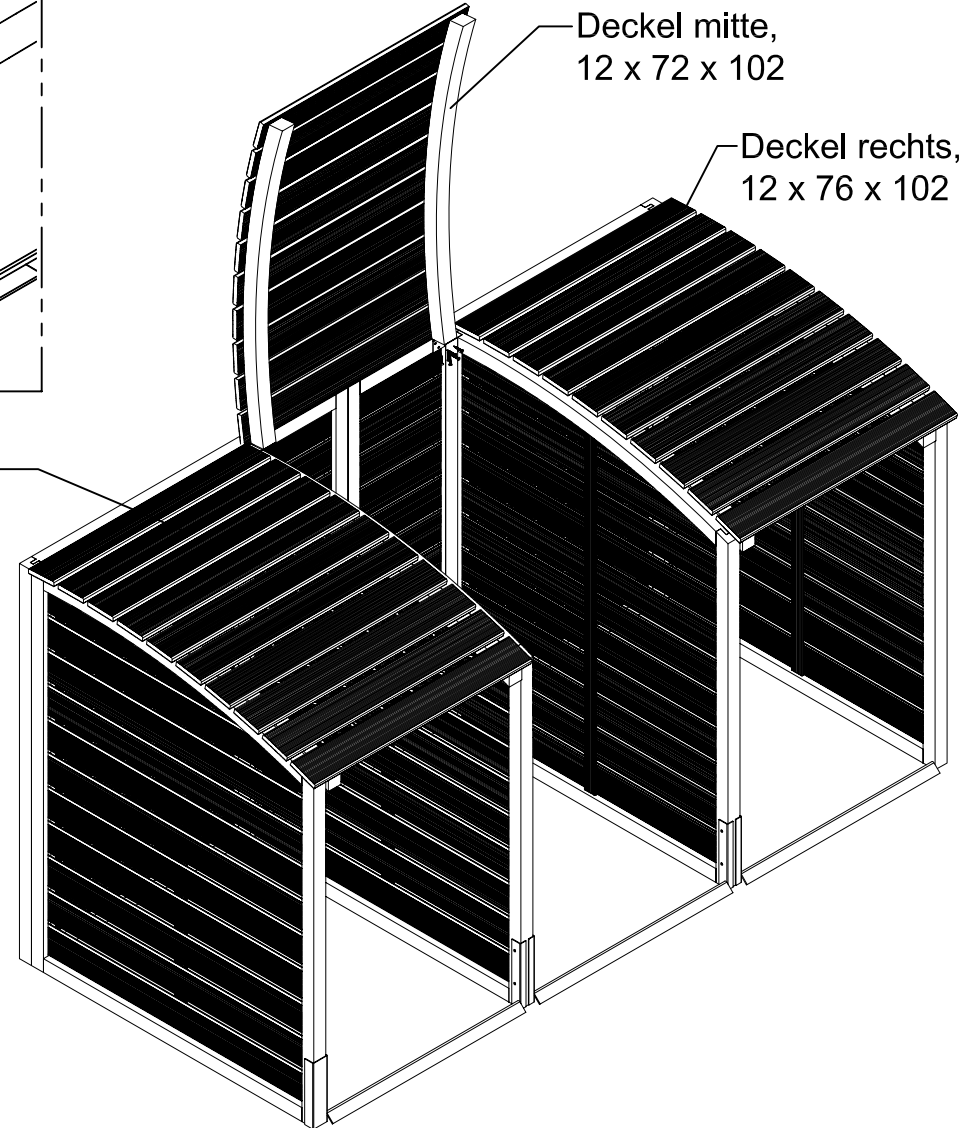
Blatt 7 von 9 Blatt



Deckel links,
12 x 76 x 102

Deckel mitte,
12 x 72 x 102

Deckel rechts,
12 x 76 x 102



6.

JODA
HOLZ IM GARTEN

"Mülltonnenbox"

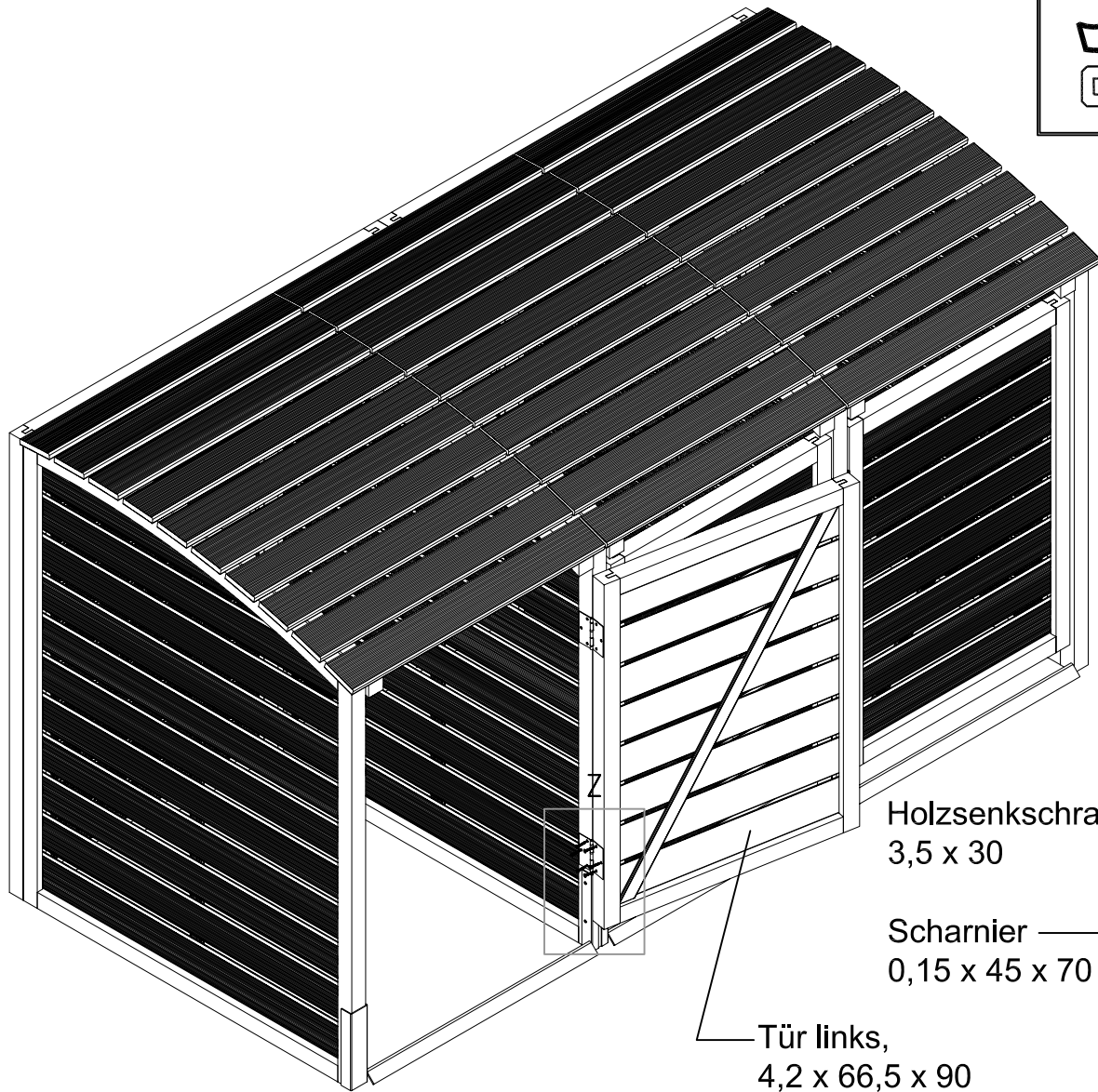
Art. Nr. 84060210

Montageanleitung

Blatt 8 von 9 Blatt

7.

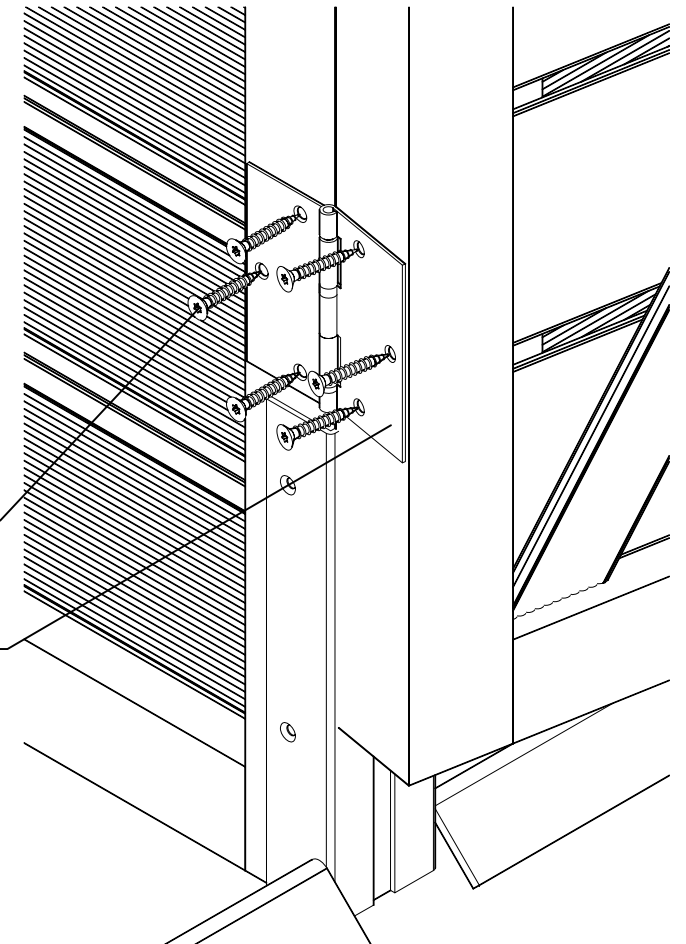
Z 6:1



Holzsenkschraube,
3,5 x 30

Scharnier
0,15 x 45 x 70

Tür links,
4,2 x 66,5 x 90



8.

JODA

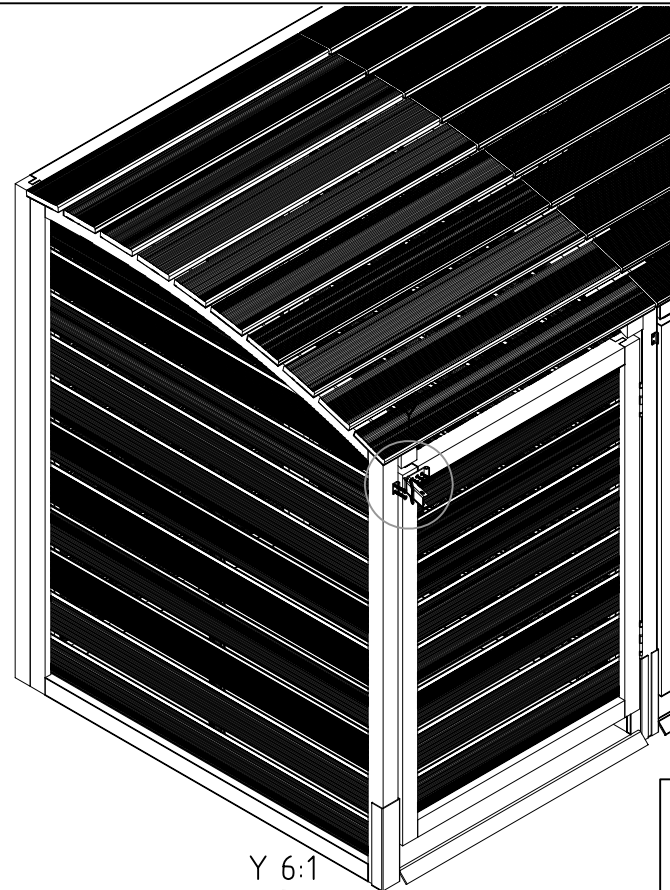
HOLZ IM GARTEN

"Mülltonnenbox"

Art. Nr. 84060210

Montageanleitung

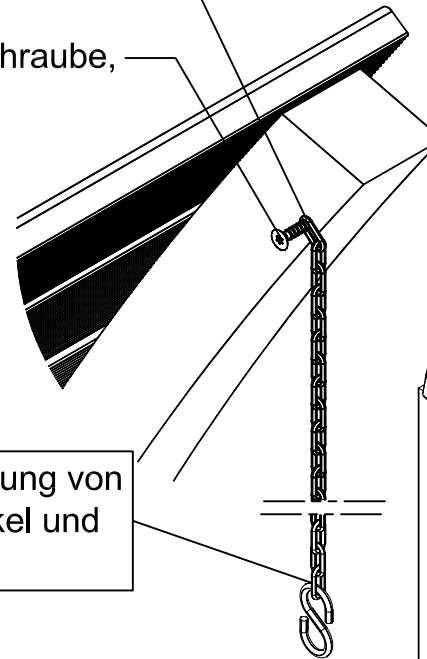
Blatt 9 von 9 Blatt



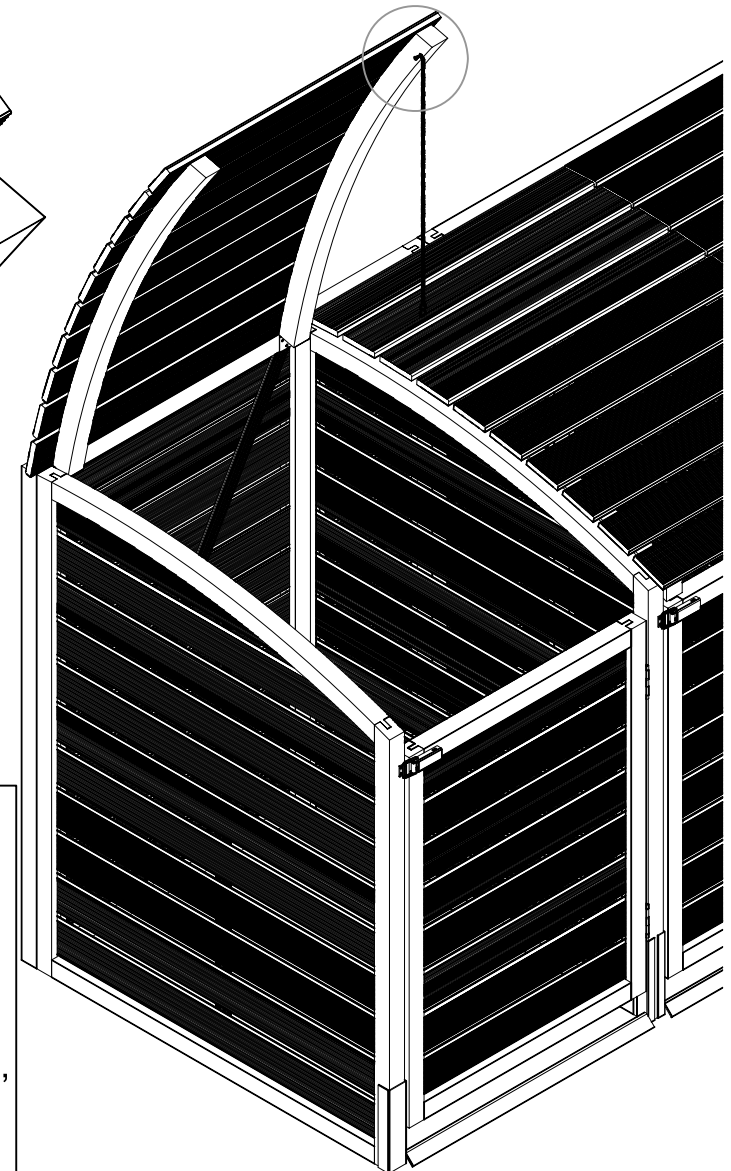
Kette mit Haken,
0,8 x ca. 70 cm Länge

X 5:1

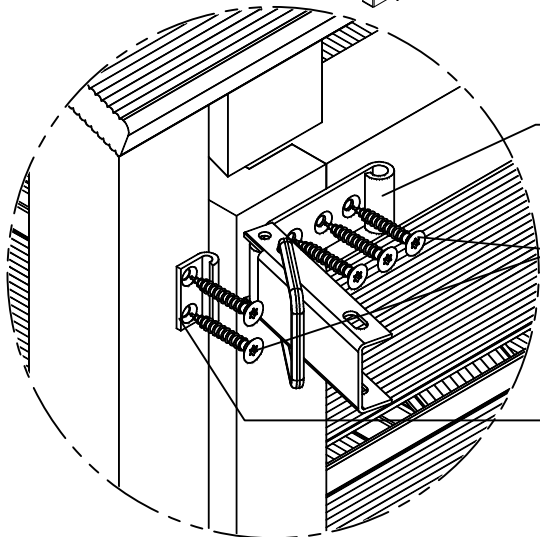
Holzsenkschraube,
3,5 x 30



Für die Verbindung von
Mülltonnendeckel und
Boxen-Deckel



Y 6:1



Spannverschluss starr, 40 x 75

Holzsenkschraube,
3,5 x 30

Gegenhaken

Achten Sie bei der Montage von Spannverschluss und Gegenhaken auf den richtigen Abstand. Der Abstand sollte nicht zu groß gewählt werden, sonst könnte der Deckel klemmen.