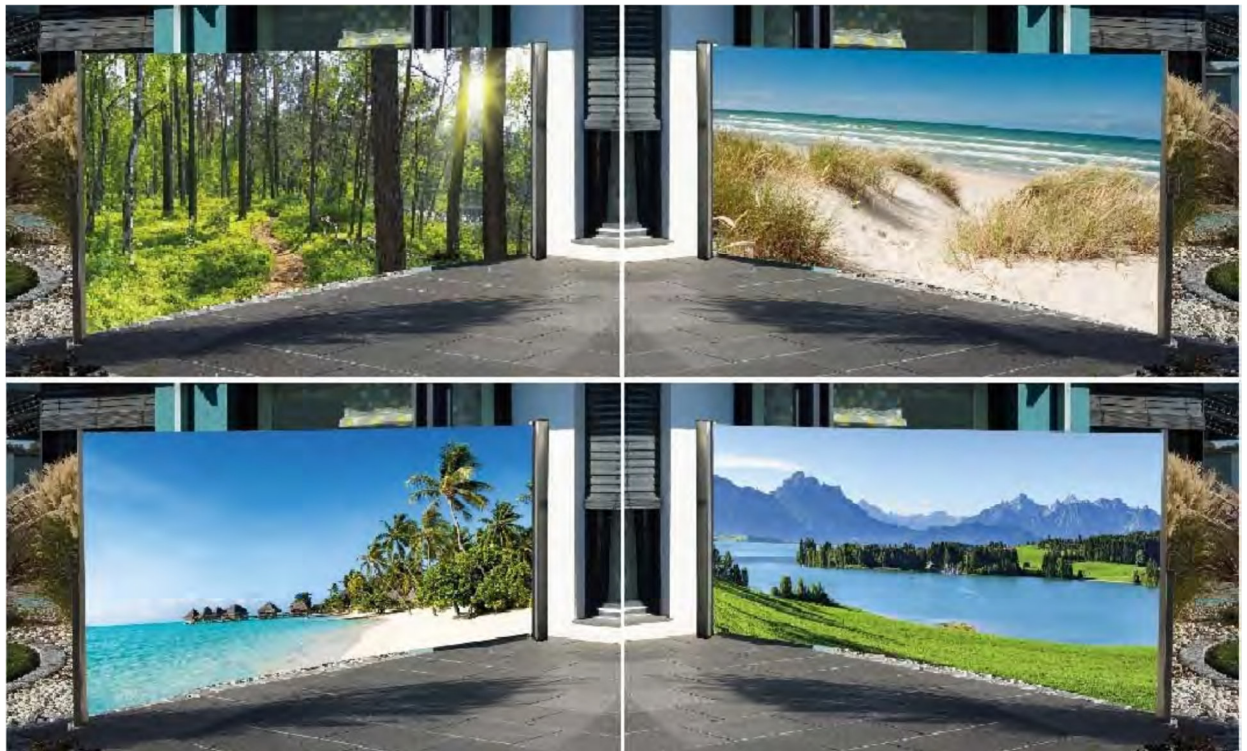


# Seitenmarkise

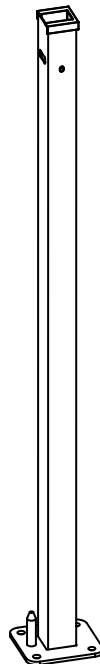
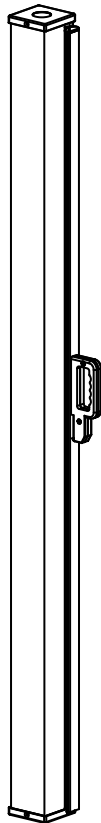


Jürgen Westerholt GmbH; Oldenburger Straße 218 b; 26203 Wardenburg, Tel.: 0+49 (0)4407-91921-;  
mail:info@westerholt-gmbh.de

**Bitte überzeugen Sie sich vor dem Aufbau von der Vollständigkeit und dem unversehrten Zustand der einzelnen Teile.**

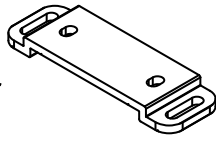
**Komponenten:**

- 1 Stück Seitenmarkise in Kassette
- 1 Markisenanker



## Zubehör:

2 Stück Wandhalter



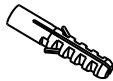
4 Stück M6x60mm Schrauben



4 Stück M8x75mm Schrauben



8 Stück Dübel



8 Stück Kunststoffkappen



12 Stück Unterlegscheibe



4 Stück M6x14mm Schrauben

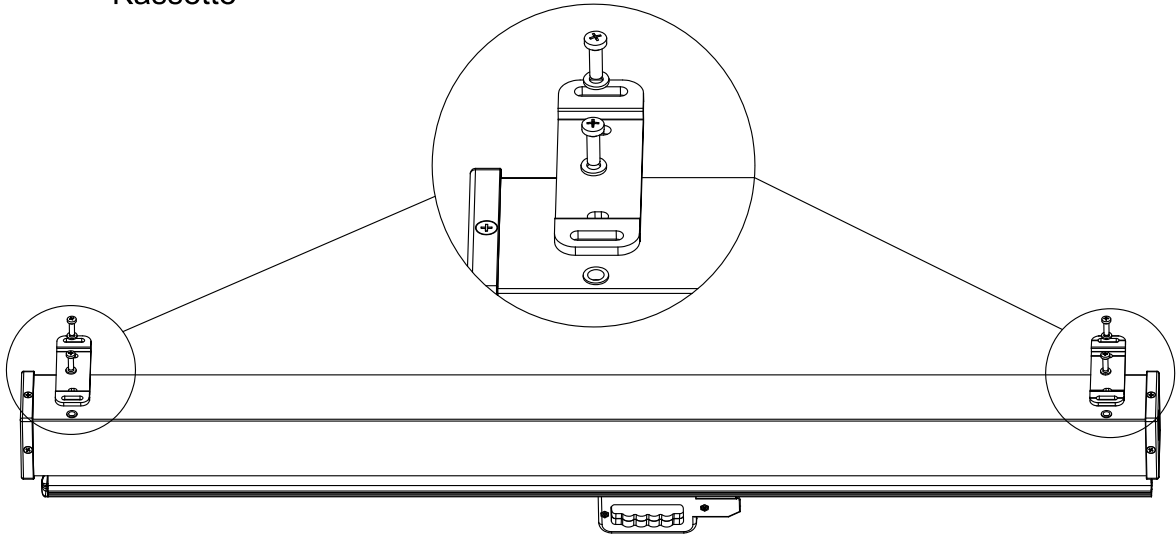


Zur Montage benötigen Sie folgende Werkzeuge (nicht im Lieferumfang enthalten):

1. Gummihammer,
2. Bohrmaschine
3. 10mm Steinbohrer
4. Kreuzschlitz-Schraubendreher
5. Schraubenschlüssel
6. Wasserwaage

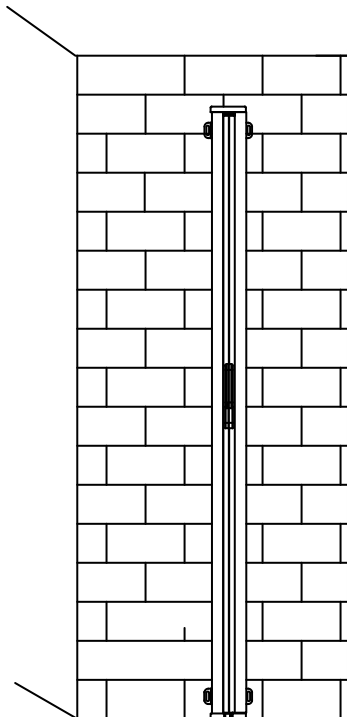
## Montage:

1. Befestigen Sie die Wandhalter mittels der Schrauben M6x14 an der Kassette

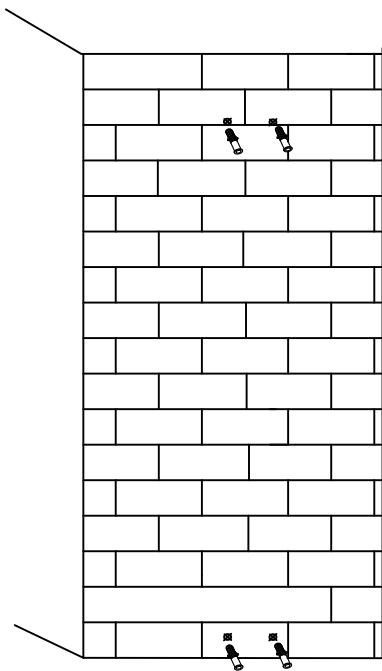


Befestigung der Klammern an der Kassette mit einem Kreuzschraubendreher. Die Schrauben und Unterlegscheiben sind im Zubehör enthalten.

2. Zeichnen Sie die Bohrlöcher an der Wand an. Achten Sie beim Ausrichten der Markise darauf dass diese absolut senkrecht angebracht wird. Sonst ist später, bei der aufgespannten Markise, der Stoff nicht stramm gespannt und hängt durch!

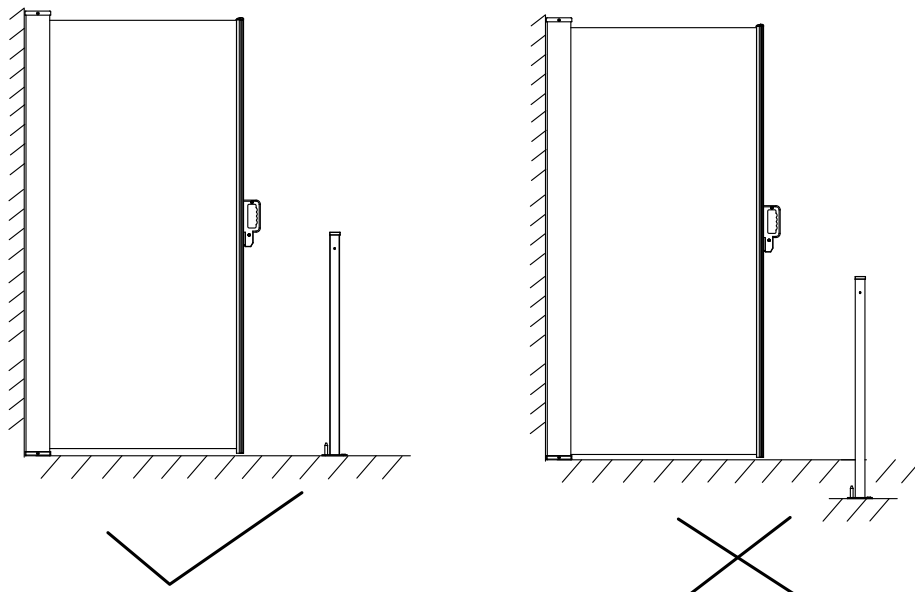


3. Bohren Sie mit einem 10mm Bohrer ca. 6cm tiefe Löcher zur Befestigung der Wandhalter in die Wand. Führen Sie die Dübel bündig in die Bohrlöcher, Sie können zur Hilfe einen Gummihammer nutzen

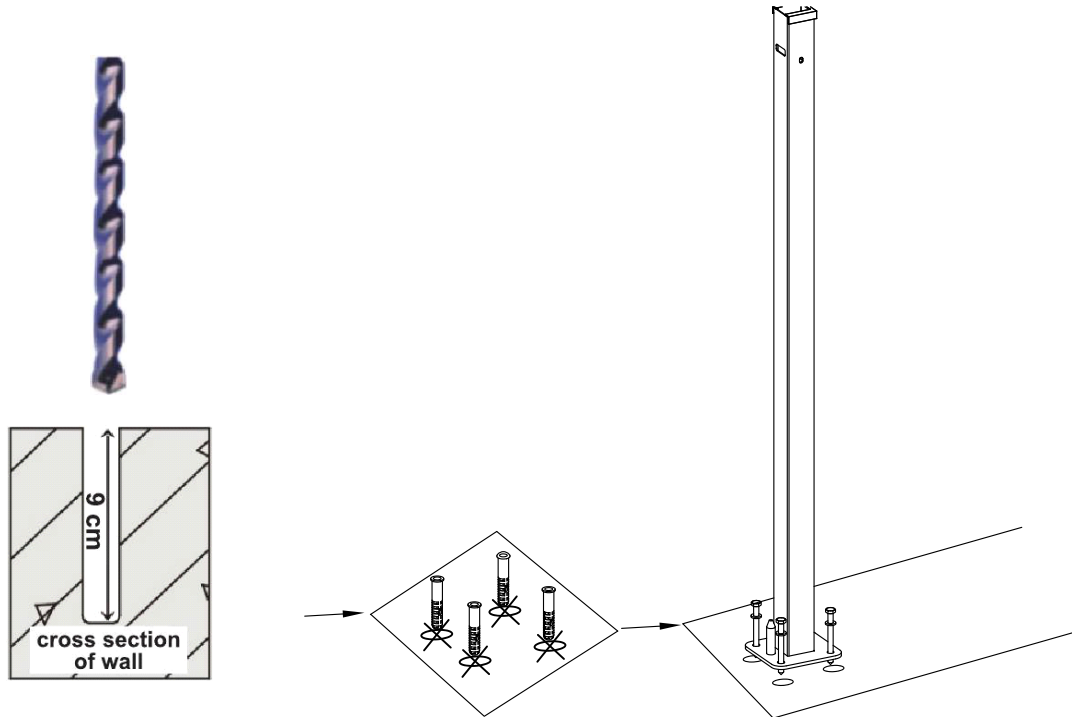


4. Befestigen Sie nun die Kassette mittels der Schrauben M6x60mm an der Wand.
5. Zum Befestigen des Markisenankers ziehen Sie die Markise in einem 90° Winkel zur Wand auf, um die genaue Position des Markisenankers zu markieren.

Zur Befestigung des Markisenankers achten Sie darauf dass dieser waagrecht und im Lot zur Markise angebracht wird. Sonst ist später, bei der aufgespannten Markise, der Stoff nicht stramm gespannt und hängt durch!



6. Bohren Sie nun mit einem 10mm Bohrer ca. 6cm tiefe Löcher in den Boden und führen die Dübel bündig ein, Sie können zur Hilfe einen Gummihammer benutzen. Befestigen Sie nun den Markisenanker mittels der Schrauben M8x75mm am Boden.

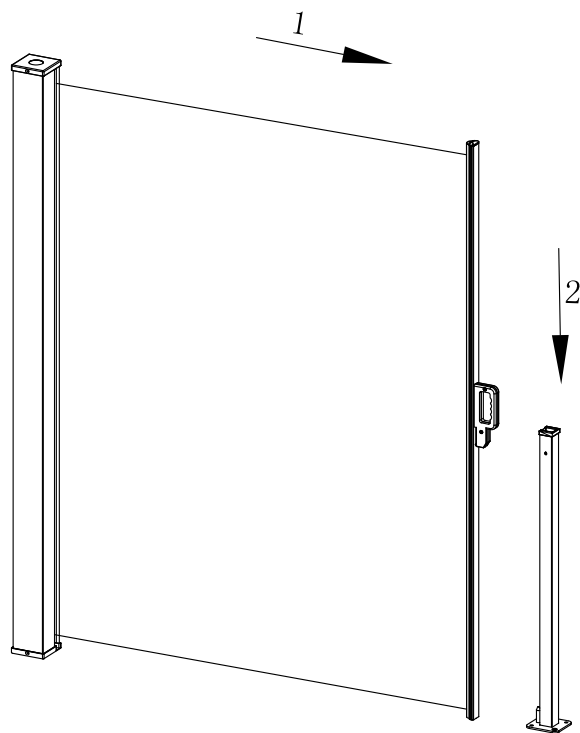


7. **Kontrollieren Sie nun noch einmal den festen Sitz der Schrauben.**

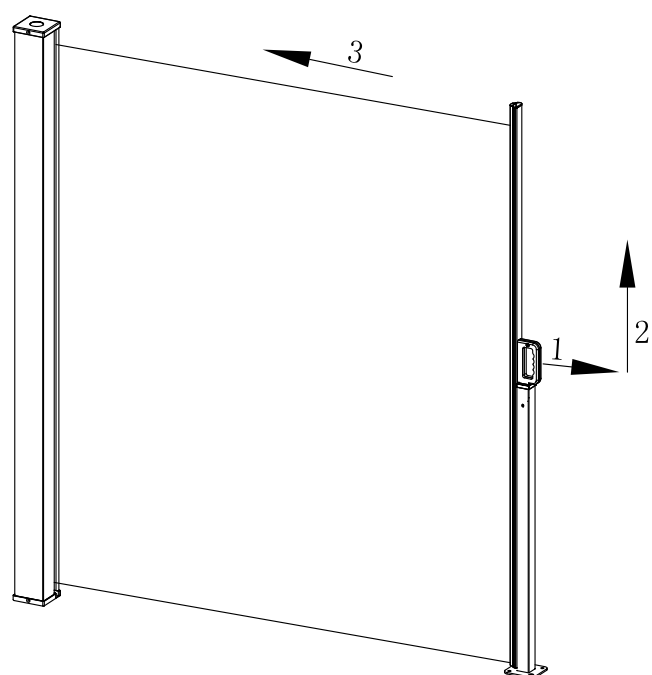
Danach drücken Sie die Kunststoffkappen über die Schraubenköpfe.

## Bedienung:

1. Zum Aufspannen der Markise halten Sie den Griff und ziehen Sie die Markise aus. Führen Sie anschließend den Handgriff in den stehenden Markisenanker ein.

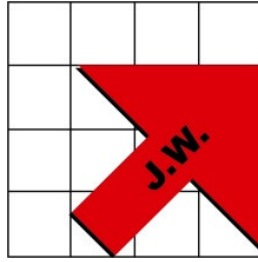


2. Zum Schließen der Markise Halten Sie den Griff, und heben diesen nach oben. Dann wird die Torsionsfeder im Inneren der Kassette sofort freigegeben, und das Gewebe geht automatisch zurück. Halten Sie die vordere Stange senkrecht und lassen Sie diese langsam zusammen mit dem Gewebe in Richtung Kassette einziehen.



**Der Hersteller verbessert ständig alle Typen und Modelle.  
Bitte haben Sie Verständnis, dass Änderungen am gelieferten Produkt in Form, Ausstattung und Technik jederzeit möglich sind.  
Aus den Informationen, Abbildungen und Beschreibungen in diesem Handbuch können daher keine Ansprüche abgeleitet werden. Nachdruck, Vervielfältigung oder Übersetzung, auch auszugsweise, ist ohne schriftliche Genehmigung des Herstellers nicht gestattet.  
Alle gesetzlichen oder urheberrechtlichen Ansprüche sind ausdrücklich vorbehalten durch den Hersteller.**





# Seitenmarkise

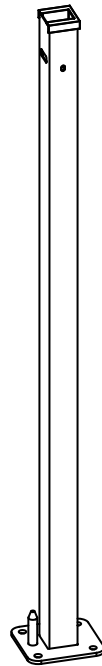
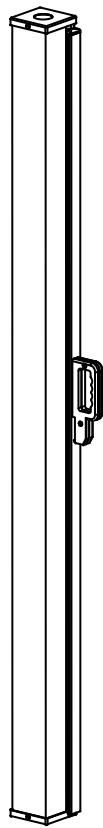


Jürgen Westerholt GmbH; Oldenburger Straße 218 b; 26203 Wardenburg, Tel.: 0+49 (0)4407-91921-;  
mail:info@westerholt-gmbh.de

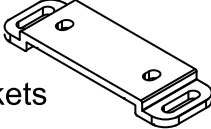
**Please make sure that the individual parts are complete and undamaged before assembling.**


**Components:**


- 1 piece side awning in cassette
- 1 awning anchor




## **Accessories:**

2 pcs. wall brackets 


4 pcs. M6x60mm screws 

4 pcs. M8x75mm screws 

8 pcs dowels 

8 pcs. plastic cap 

12 pcs. washer 

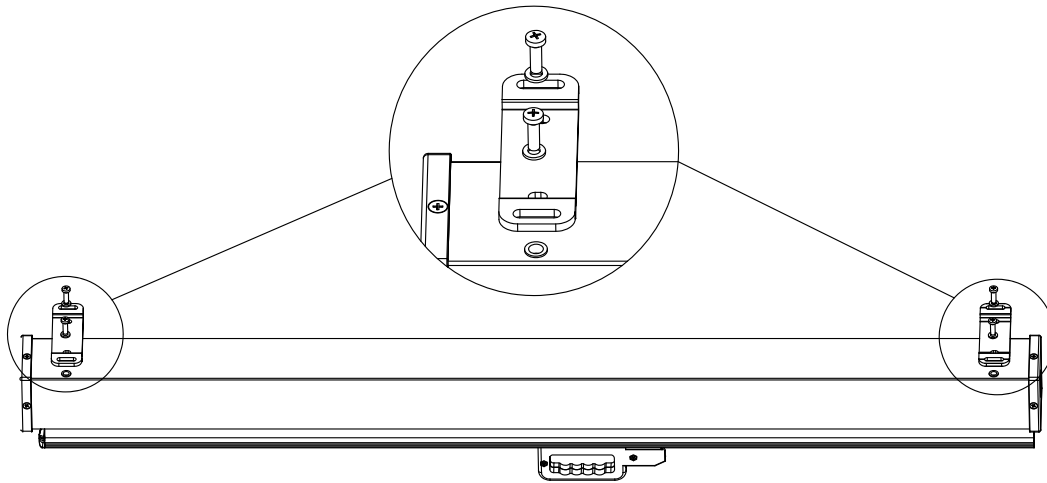
4 pcs M6x14mm screws 

The following tools are required for installation (not included in the scope of delivery):

1. rubber hammer,
2. drilling machine
3. 10mm masonry drill bit
4. cross-recess screwdriver
5. wrench
6. spirit level

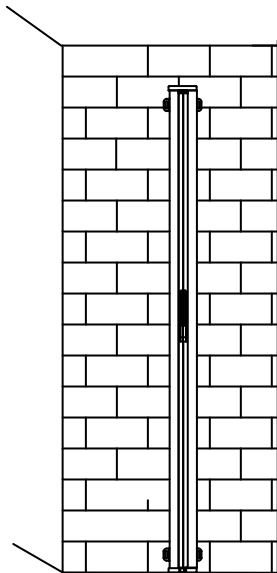
## Montage:

1. attach the wall brackets to the cassette using the M6x14 screws

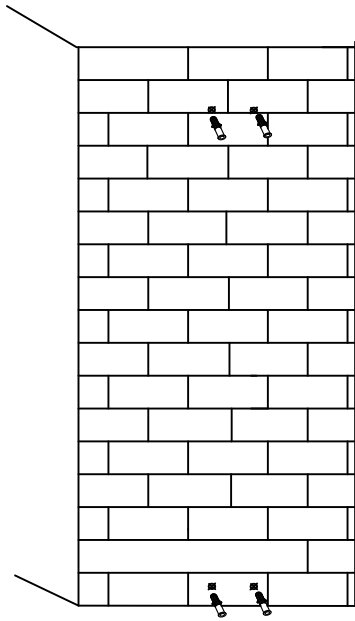


Fix the clamps to the cassette with a screwdriver. The screws and washers are included in the accessories.

- 1 Draw the holes on the wall. When aligning the awning, make sure that it is absolutely vertical. Otherwise, when the awning is stretched, the fabric will stretched tightly and will sag

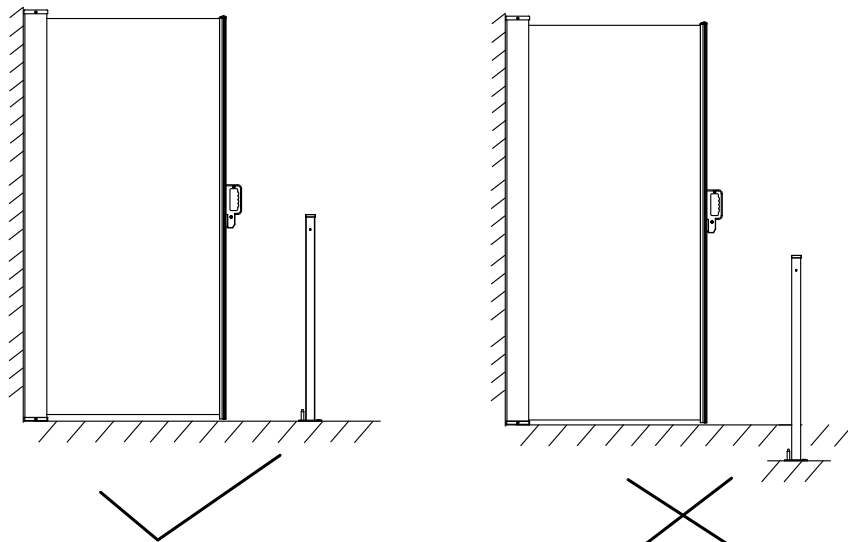


1. Use a 10mm drill bit to drill holes approx. 6cm deep into the wall to fix the wall brackets. Insert the dowels flush into the drill holes

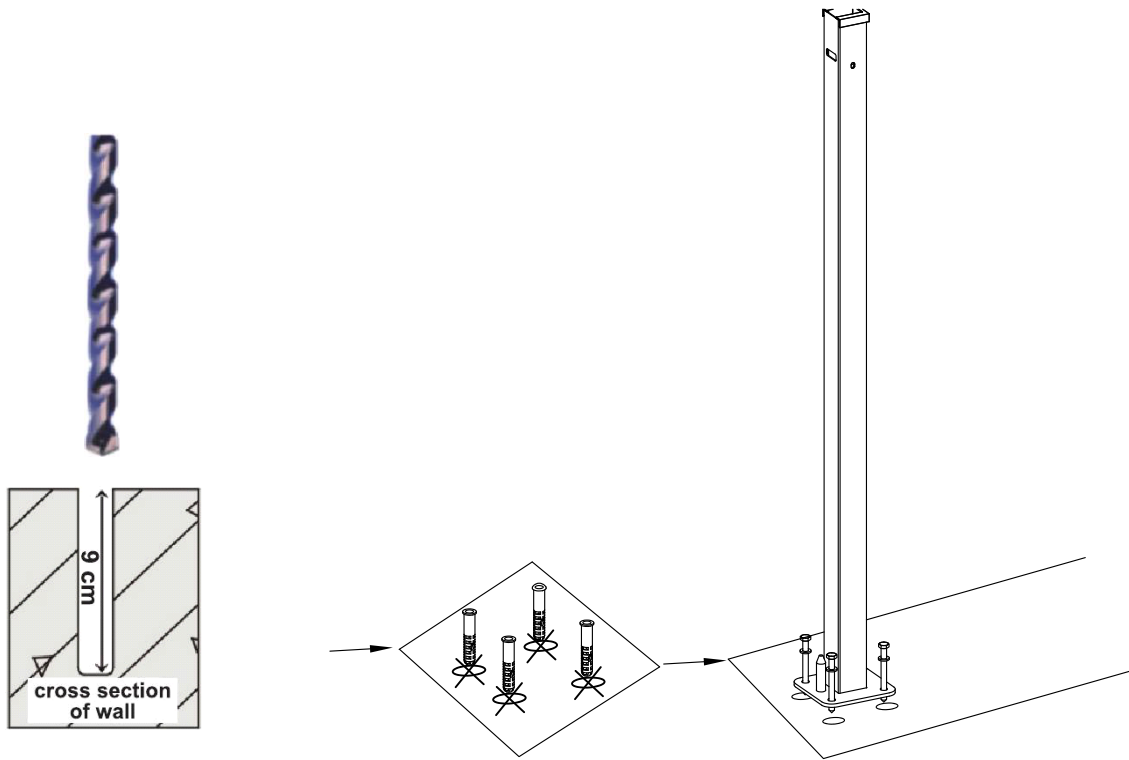


1. Now fasten the cassette to the wall using the screws M6x60mm.
2. To attach the awning anchor, pull the awning up at a 90° angle to the wall to mark the exact position of the awning anchor.

To fasten the awning anchor, make sure that it is attached horizontally and perpendicular to the awning. Otherwise the fabric will not be stretched tightly and will hang through later when the awning is stretched!



Drill holes with a 10mm drill into the ground about 6cm deep and insert the dowels flush, you can use a rubber hammer to help. Now fasten the awning anchor to the floor using the M8x75mm screws.

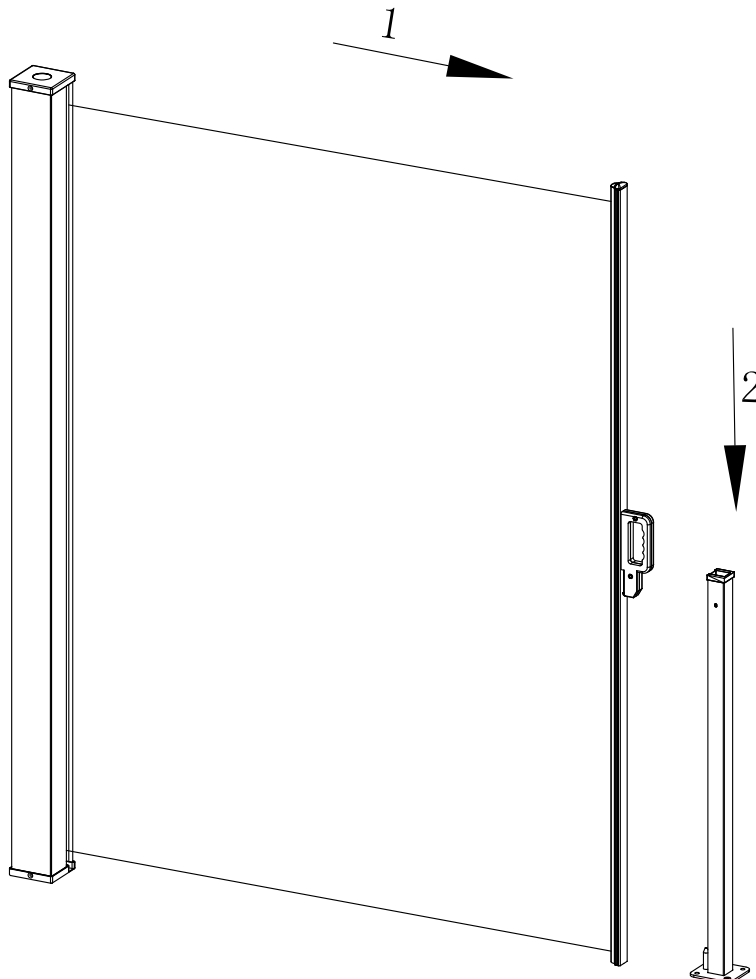


3. check again that the screws are tight.

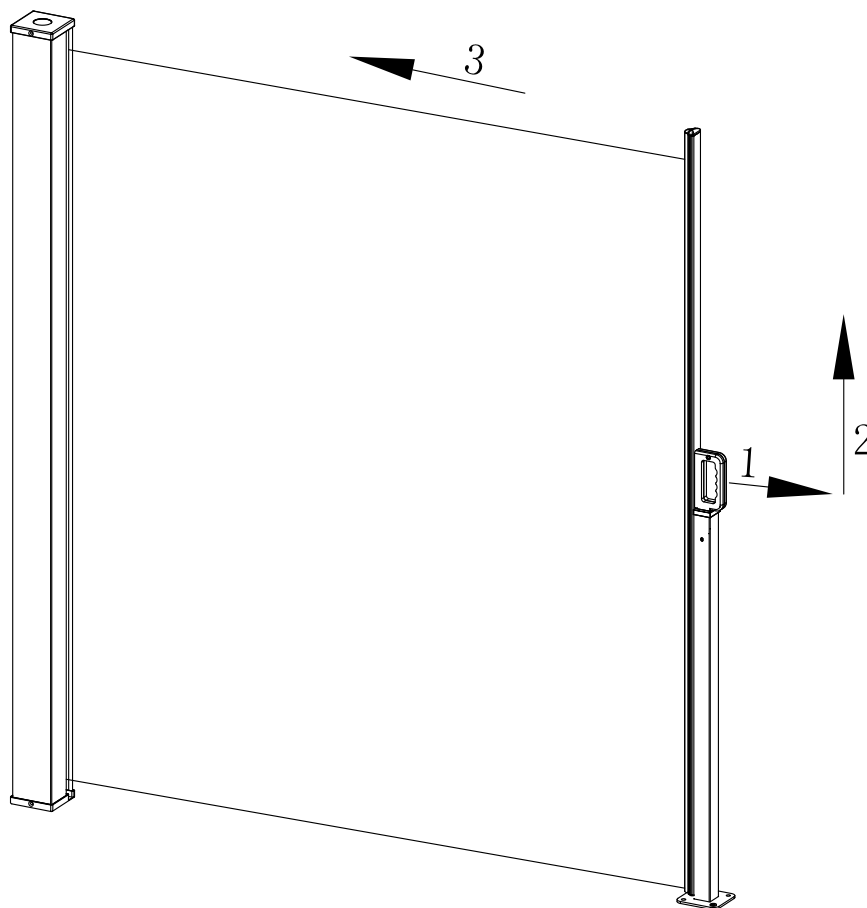
Then press the plastic caps over the screw heads.

### Bedienung:

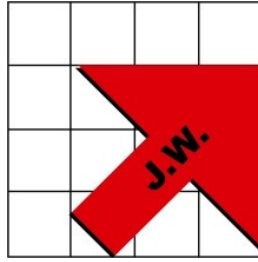
1. hold the handle and pull the awning out to clamp the awning. Then insert the handle into the standing awning anchor.



To close the awning, hold the handle and lift it upwards. Then the torsion spring inside the cassette is immediately released and the fabric automatically returns. Hold the front bar vertically and slowly pull it in together with the fabric towards the cassette.



**The manufacturer is constantly improving all types and models. Please understand that changes to the delivered product in form, equipment and technology are possible at any time. Therefore, no claims can be derived from the information, illustrations and descriptions in this manual. No part of this manual may be reprinted, reproduced or translated without the written permission of the manufacturer. All legal or copyright claims are expressly reserved by the manufacturer.**



# Seitenmarkise



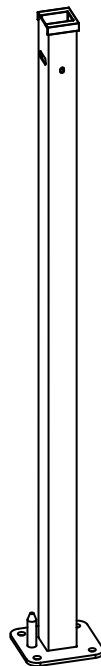
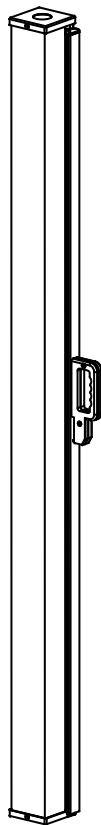
Jürgen Westerholt GmbH; Oldenburger Straße 218 b; 26203 Wardenburg, Tel.: 0+49 (0)4407-91921-;  
mail:info@westerholt-gmbh.de



**Przed montażem należy upewnić się, że poszczególne części są kompletne i nieuszkodzone.**

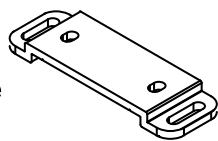
**Komponenty:**

- 1 szt. markiza boczna w kasecie
- 1 markiza kotwa



## Akcesoria:

2 uchwyty ścienne



4 szt. śrub M6x60mm



4 szt. śrub M8x75mm



8 szt. kołków rozporowych



8 sztuk plastikowych zaślepek



12 sztuk myjka



4 sztuki śrub M6x14mm

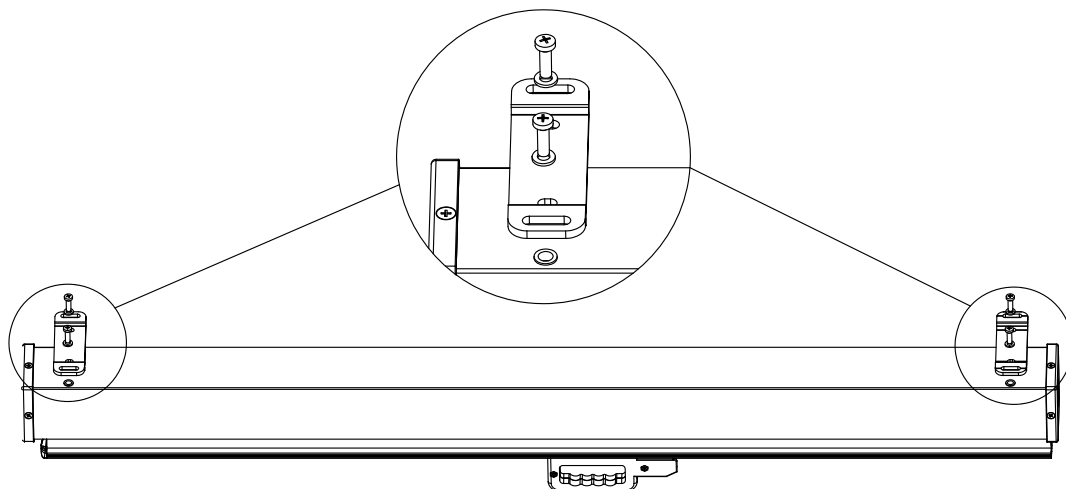


Do montażu (nie objęte zakresem dostawy) wymagane są następujące narzędzia

1. młotek gumowy
2. Druga wiertarka
3. wiertło murowane 10 mm
4. wkrętak krzyżowo-przetworkowy
5. klucz płaski
6. poziomica spirytusowa

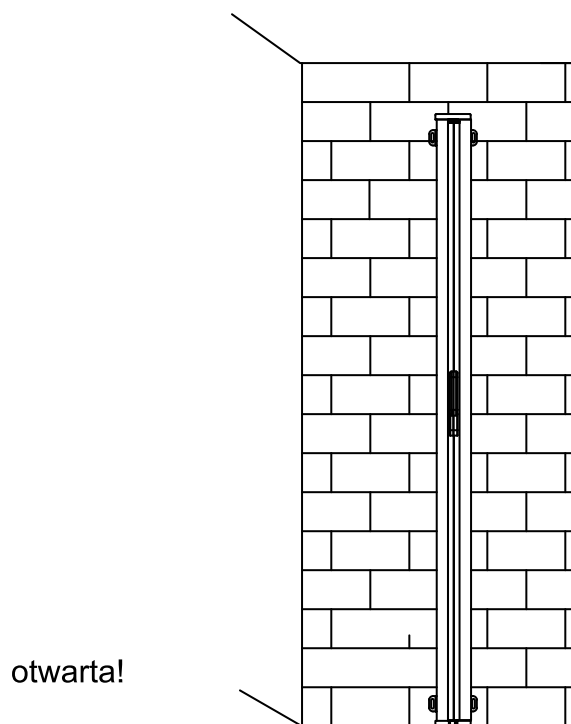
## Montage:

1. przymocować uchwyty ścienne do kasety za pomocą śrub M6x14

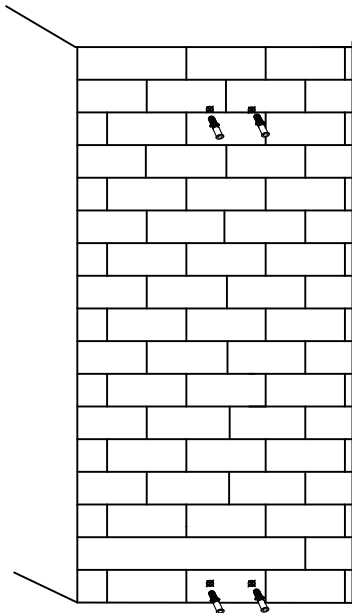


Zamocować zaciski do kasety przy pomocy śrubokręta krzyżakowego. Śruby i podkładki są zawarte w akcesoriach..

- 1 Narysuj otwory na ścianie. Ustawiając markizę w linii prostej, należy upewnić się, że jest ona montowana całkowicie pionowo. W przeciwnym razie tkanina nie będzie ciasno rozciągnięta i będzie zwisać później, gdy markiza zostanie



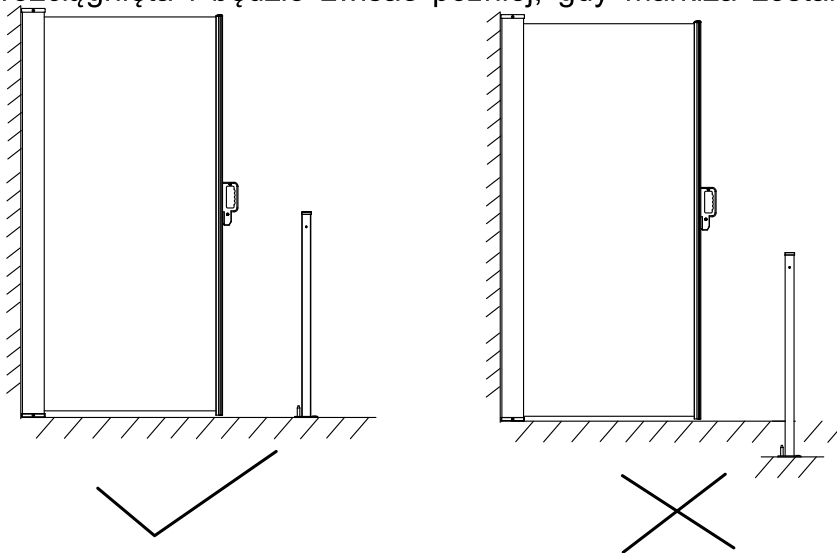
1. użyć wiertła 10 mm do wywiercenia otworów o głębokości ok. 6 cm w ścianie w celu zamocowania uchwytów ściennych. Wsuń kołki równo z powierzchnią do otworów wiertniczych, można użyć gumowego młotka, aby pomóc.



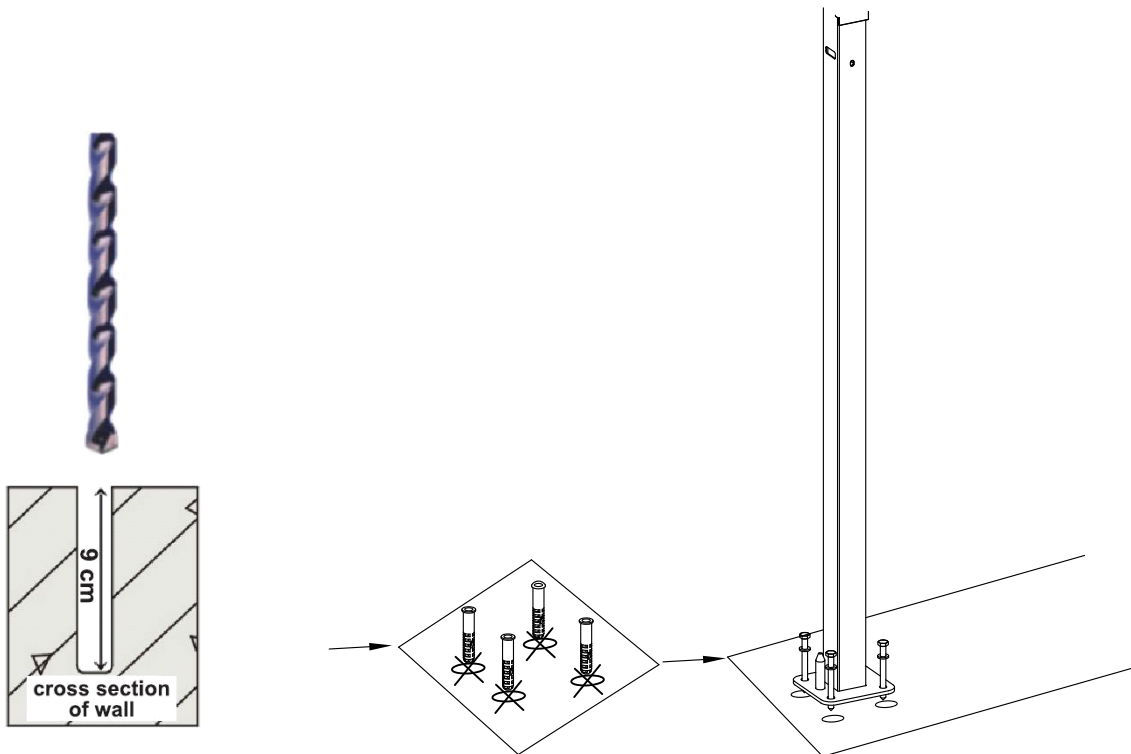
1. Teraz przymocuj kasetę do ściany za pomocą śrub M6x60mm.

Aby zamocować kotwę markizy, pociągnąć markizę pod kątem 90° do ściany, aby zaznaczyć dokładne położenie kotwy markizy.

Aby zamocować kotwę markizy, należy upewnić się, że jest ona zamocowana poziomo i prostopadłe do markizy. W przeciwnym razie tkanina nie będzie ciasno rozciągnięta i będzie zwisać później, gdy markiza zostanie otwarta!



Wywierć otwory wiertłem 10 mm w podłożu o głębokości ok. 6 cm i włóż kołki na równi z powierzchnią, do pomocy można użyć gumowego młotka. Teraz przymocować kotwę markizy do podłogi za pomocą śrub M8x75mm.

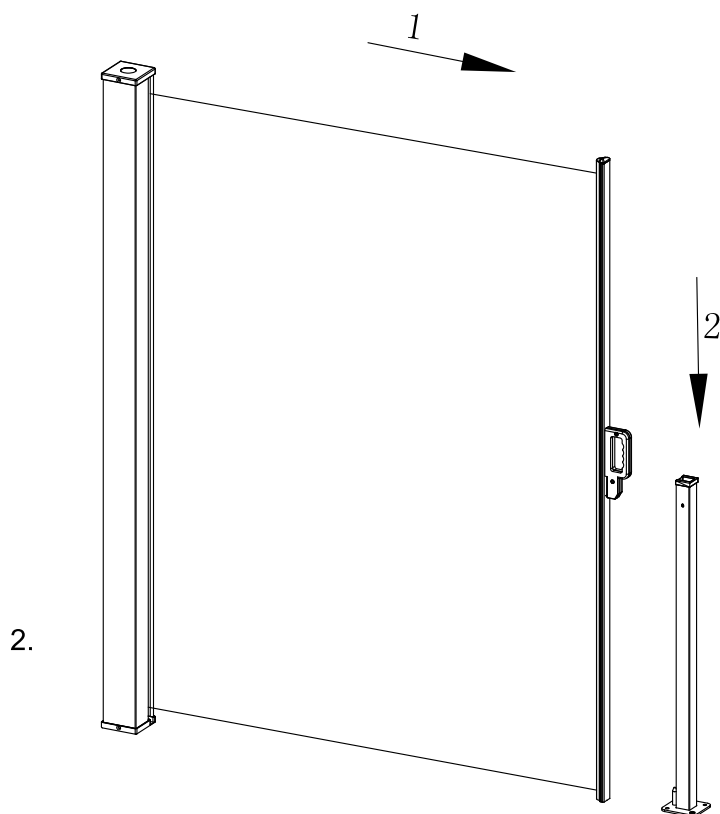


**Ponownie sprawdzić dokręcenie śrub.**

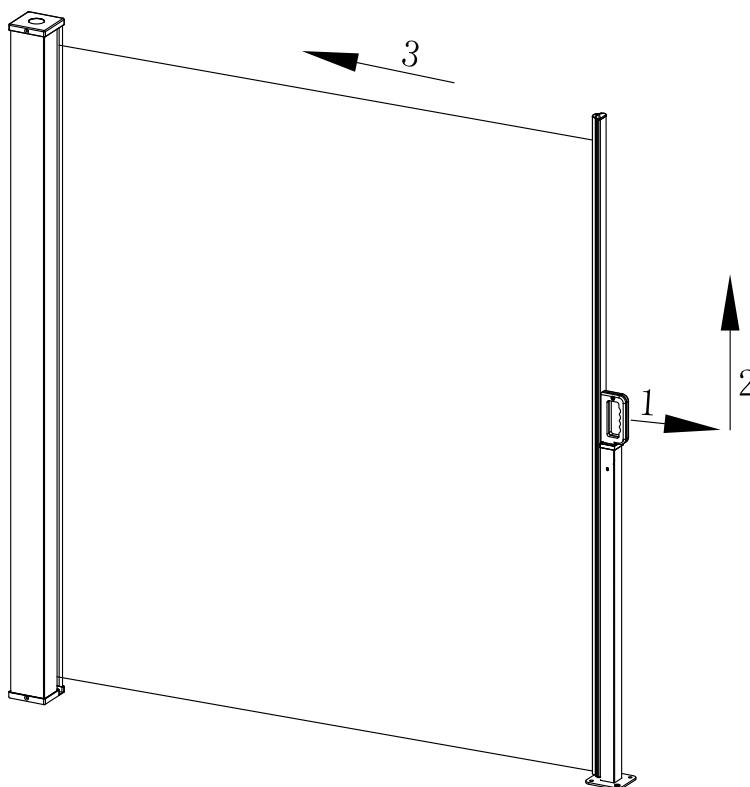
Następnie należy nacisnąć plastikowe zaślepki na łby śrub.

### Bedienung:

1. przytrzymać uchwyt i wyciągnąć markizę, aby zacisnąć markizę. Następnie włożyć uchwyt do stojącej kotwy markizy.



Aby zamknąć markizę, przytrzymaj uchwyt i podnieś go do góry. Następnie sprężyna skrętna wewnątrz kasety jest natychmiast uwalniana i tkanina automatycznie powraca. Trzymaj przedni pasek pionowo i powoli pociągnij go razem z materiałem w kierunku kasety.



**Producent stale udoskonala wszystkie typy i modele.  
Proszę zrozumieć, że zmiany w dostarczonej produkcji w formie, wyposażeniu i technologii są możliwe w każdej chwili.  
Dlatego na podstawie informacji, ilustracji i opisów w niniejszej instrukcji nie można wysnuć żadnych roszczeń. Powielanie, powielanie lub tłumaczenie, również w fragmentach, jest niedozwolone bez pisemnej zgody producenta.  
Wszelkie roszczenia prawne lub autorskie są wyraźnie zastrzeżone przez producenta.**