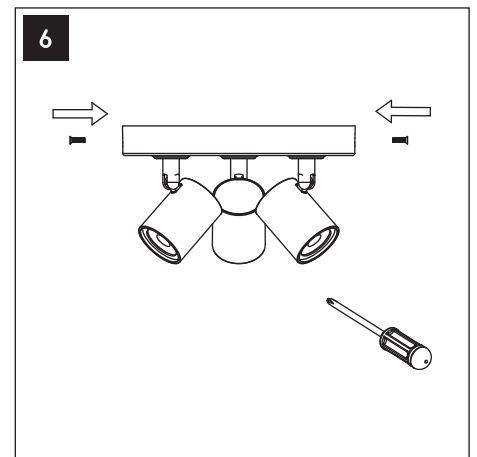
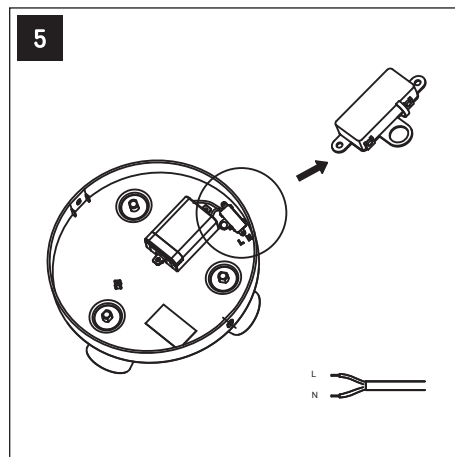
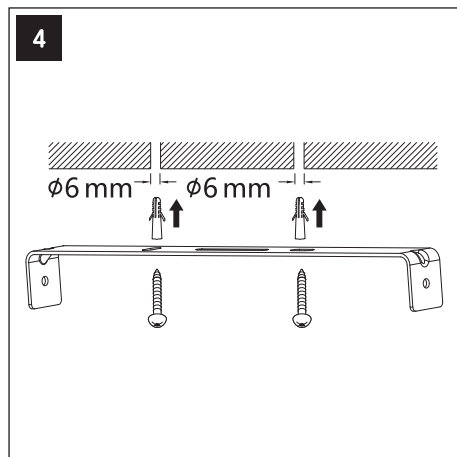
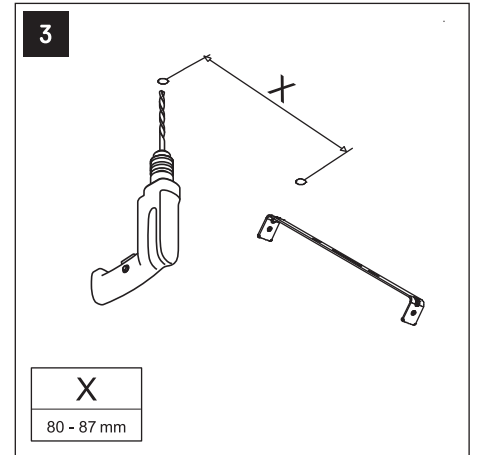
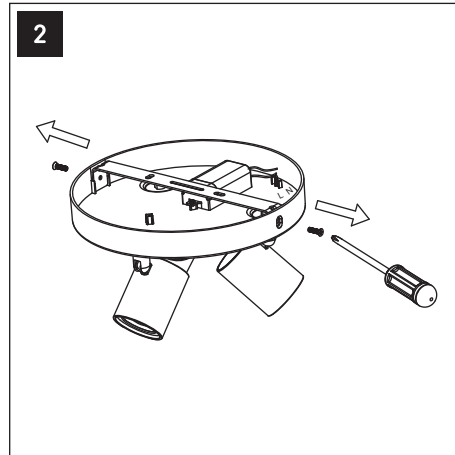
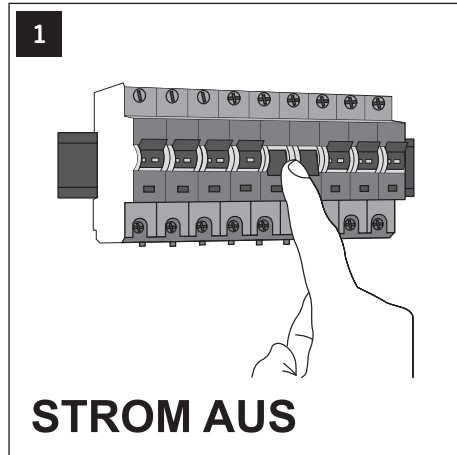


BEDIENUNGSANLEITUNG

LED-Spots rund (#21000112 weiß, #21000113 schwarz)

Dieses Produkt enthält eine Lichtquelle der Energieeffizienzklasse E.



Lieferinhalt:

1x		
2x		2x

BEDIENUNGSANLEITUNG

LED-Spots rund (#21000112 weiß, #21000113 schwarz)


Sicherheitshinweise

- Bitte lesen Sie diese Informationen sorgfältig, bevor Sie mit der Inbetriebnahme dieser Leuchte beginnen. Diese Bedienungsanleitung sollten Sie zur künftigen Verwendung aufbewahren. Sollten Sie die Leuchte an Dritte weitergeben, denken Sie bitte daran die Bedienungsanleitung mitzugeben.
- Diese Leuchte ist nur für den Einsatz in privaten Haushalten vorgesehen. Die Leuchte darf nicht in der Verpackung verwendet werden.
- Bitte beachten Sie stets die technischen Angaben auf dem Typenschild und in dieser Bedienungsanleitung.
- Betreiben Sie kein beschädigtes Produkt. Bei Schäden, die durch Nichtbeachtung der Sicherheits- und Bedienungsanleitung entstehen, übernimmt der Hersteller keine Haftung.


- Es ist verboten, den mechanischen oder elektrischen Aufbau der Leuchte zu verändern.
- Die Leuchte darf nur von autorisiertem Fachpersonal nach den jeweils gültigen Elektro-Installationsvorschriften installiert werden.
- **Achtung:** Schalten Sie vor Beginn der Montagearbeiten die Netzleitung spannungsfrei: den Sicherungsautomat ausschalten bzw. die Sicherung herausdrehen. Gegen Wiedereinschalten sichern.
- Schutzklasse II: Geräte der Schutzklasse II haben eine verstärkte oder doppelte Isolierung.
- IP20-Leuchten sind ausschließlich für den Einsatz in trockenen Innenräumen bestimmt und dürfen nicht in Nassräumen oder im Außenbereich eingesetzt werden. Leuchten der Schutzart IP20 bieten keinen besonderen Schutz gegen Fremdkörper und keinen Schutz gegen Feuchtigkeit.

- Elektrischer Anschluss: 220-240 V~ / 50/60 Hz.
- Elektrische Geräte sind vor Zugriff durch Kinder zu sichern.
- Leuchten dürfen nicht auf feuchtem Untergrund montiert werden.
- Stellen Sie sicher, dass die Installations- und Anschlussleitungen bei der Montage nicht beschädigt werden.
- Die Pflege von Leuchten bezieht sich ausschließlich auf die Oberflächen, es darf keine Feuchtigkeit in Anschlussräume oder an Netzspannung führende Teile gelangen.
- Wenn die Lichtquelle ihr Lebensdauern erreicht hat, ist die gesamte Leuchte zu ersetzen.


Korrekte Entsorgung dieses Produktes

 Das Symbol einer durchgestrichenen Mülltonne auf Rädern zeigt an, dass dieses Gerät der Richtlinie 2012/19/EU unterliegt. Diese Richtlinie besagt, dass Sie dieses Gerät am Ende seiner Nutzungszeit nicht mit dem normalen Haushaltsmüll entsorgen dürfen, sondern in speziell eingerichteten Sammelstellen, Wertstoffhöfen oder Entsorgungsbetrieben abgeben müssen. Beim Kauf eines Neugerätes haben Sie das Recht, das entsprechende Altgerät an Ihren Händler zurückzugeben. Händler von Elektro- und Elektronikgeräten mit einer Verkaufsfläche von min. 400 qm sowie Lebensmittelhändler mit einer Verkaufsfläche von min. 800 qm, die regelmäßig Elektro- und Elektronikgeräte verkaufen, sind außerdem verpflichtet, Altgeräte unentgeltlich zurückzunehmen, auch ohne dass ein Neugerät gekauft wird, wenn die Altgeräte in keiner Abmessung größer als 25 cm sind. Sofern Ihr Altgerät personenbezogene Daten enthält, sind Sie selbst für deren Löschung verantwortlich, bevor Sie es zurückgeben. Sofern dies ohne Zerstörung des Altgerätes möglich ist, entnehmen Sie die alten Batterien oder Akkus sowie Lampen bevor Sie das Altgerät zur Entsorgung zurückgeben und führen Sie sie einer separaten Sammlung zu. Bei fest verbauten Akkus ist bei der Entsorgung darauf hinzuweisen, dass das Gerät einen Akku enthält. Weitere Möglichkeiten zur Entsorgung des ausgedienten Produkts erfahren Sie bei Ihrer Gemeinde- oder Stadtverwaltung.





Verpackung entsorgen

 Entsorgen Sie die Verpackung sortenrein. Geben Sie Pappe und Karton zum Altpapier, Folien in die Wertstoffsammlung.

Konformitätserklärung

 Mit diesem Symbol gekennzeichnete Produkte erfüllen alle anzuwendenden Gemeinschaftsvorschriften des Europäischen Wirtschaftsraums. Die EU-Konformitätserklärung kann unter der in der beiliegenden Garantiekarte angeführten Adresse angefordert werden.

Symbolerklärung

-  Diese LED-Leuchte ist nicht dimmbar über konventionelle Dimmer
-  Schutzklasse II: Geräte der Schutzklasse II haben eine verstärkte oder doppelte Isolierung
-  Die Lichtquelle und das Betriebsgerät des umgebenden Produktes sind für den Benutzer nicht ersetzbar.
-  Die Leuchte darf nur in Innenräumen verwendet werden.

Technische Daten

Artikelnummer	21000112 (weiß)	21000113 (schwarz)
Lichtstrom der Lichtquellen	3x 550 lm	3x 550 lm
Systemleistung	15 W	15 W
Spannung	220-240 V~ 50/60 Hz	220-240 V~ 50/60 Hz
Lichfarbe	Warmweiß, 3000 K	Warmweiß, 3000 K