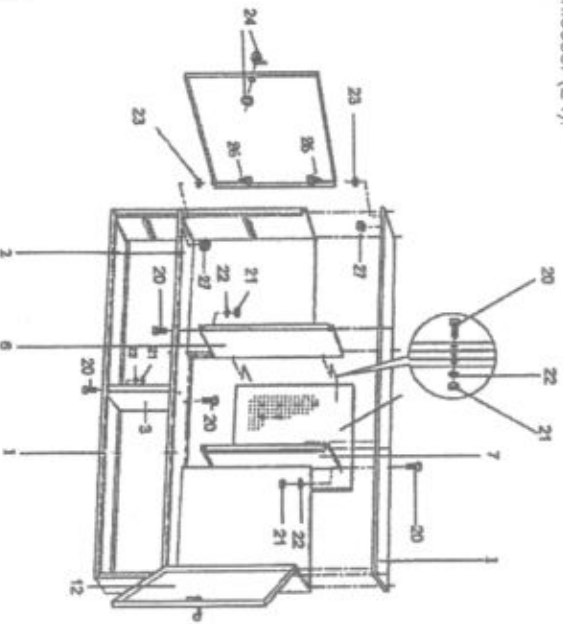


GERMANIA WERKSTATTSSCHRANK 4-TEILIG ZUR WANDMONTAGE

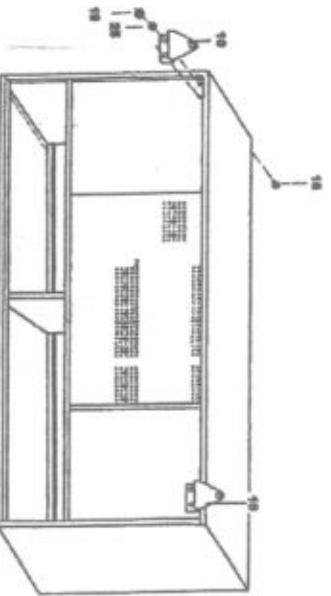
Arbeitsschritt 2:

Montieren Sie auch die Rückwände (8) und die Zwischenwände (3, 6 und 7). Hierbei auch bitte darauf achten, dass die Haken (A) nach oben zeigen. Montieren Sie die das Dachteil (1) und die Türen (12) sowie die Schlösser (24).



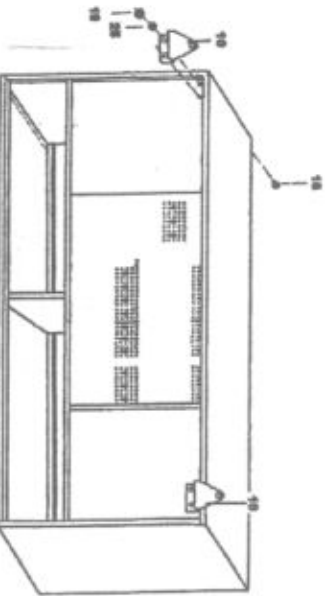
Arbeitsschritt 3:

Montieren Sie, die Wandhakenungen (10) an die Rückwände (9).



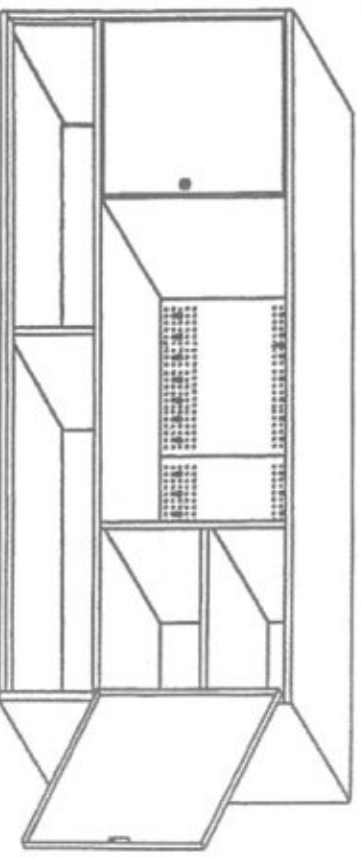
Arbeitsschritt 4:

Bitte legen Sie die Einlegeböden (11).



Achtung!

Zum Schluss ziehen Sie alle Schrauben kräftig nach.



Sicherheitshinweis

Wir weisen Sie darauf hin, dass einige Teile aus produktionstechnischen Gründen scharfe Kanten haben können. Um Verletzungen vorzubeugen, empfehlen wir Ihnen bei der Montage von dem Werkstattschrank Handschuhe zu tragen.

Bitte prüfen Sie vor dem Zusammenbau die Vollständigkeit der Teile gemäß nachstehender Liste zum Lieferumfang.