

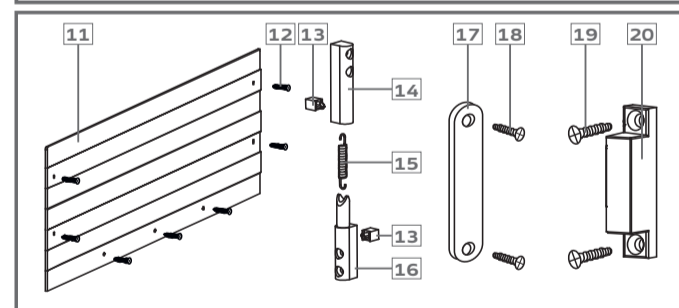
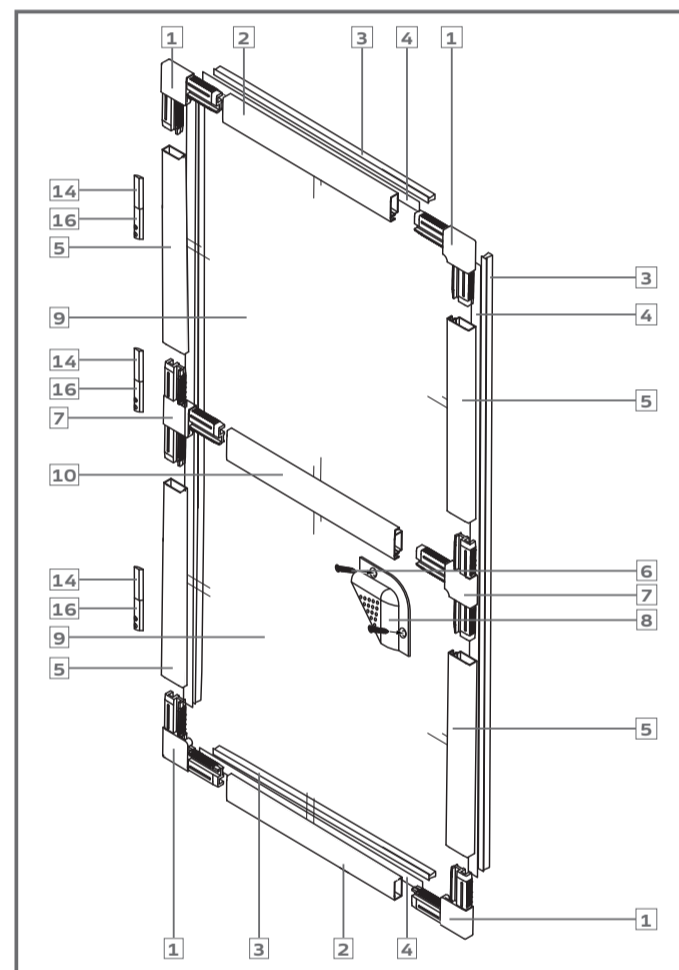


Bis zu
40%
weniger Wärme-
Verlust!*

Für Türlaibungen mit
Max. 116,5 x 210 cm

Thermo-Tür
Montageanleitung und Sicherheitshinweise

Kurzbeschreibung



- | | |
|----------------------------|--------------------------|
| 1 Eckstück | 11 Aluminium-Trittschutz |
| 2 Leiste (Breite) | 12 Schraube |
| 3 Bürstendichtung | 13 Befestigungsblock |
| 4 Doppelseitiges Klebeband | 14 Scharnierteil (Oben) |
| 5 Leiste (Höhe) | 15 Feder |
| 6 Schrauben (Griff) | 16 Scharnierteil (Unten) |
| 7 T-Stück | 17 Metallplatte |
| 8 Griff | 18 Schraube |
| 9 Folie | 19 Schraube |
| 10 Leiste (Mitte) | 20 Schließmagnet |

Lieferumfang

- | | |
|---|--|
| 4 x Leiste (100,5 cm) | 3 x Scharnier |
| 2 x Leiste (Breite, 114 cm) | 6 x Dübel (6x30 mm) |
| 1 x Leiste (Mitte, 115,2 cm) | 1 x Magnetbox |
| 1 x Aluminium-Trittschutz | 2 x Metallplatte |
| 4 x Eckstücke (inkl. Klemmen) | 2 x selbstschneidende Schrauben (3x20mm) |
| 2 x T-Stücke (inkl. Klemmen) | 2 x Schrauben (3x30 mm) |
| 1 x Folie (1,27 x 2,17 m) | 2 x Dübel (5x25 mm) |
| 1 x 8 m doppelseitiges Klebeband | 2 x Schraube (M4x12 mm) |
| 1 x 6,70 m Bürstendichtung | 1 x Türgriff (inkl. Schrauben 4x12 mm) |
| 6 x selbstschneidende Schrauben (4x25 mm) | 4 x Schrauben (3x10 mm) |
| 6 x Scharnierschrauben (4x40 mm) | 4 x Unterlegscheiben |
| | 1 x Original Bedienungsanleitung |

Zusätzlich benötigtes Werkzeug

- Maßband
- Säge (vorzugsweise Stahlsäge)
- Feile
- Akkuschauber
- Schraubendreher
- Gummihammer
- Schere oder Teppichmesser
- Bleistift
- Bohrer (2,5 mm)
- Steinbohrer 5 + 6 mm

Einleitung

Sehr geehrter Kunde, wir freuen uns, dass Sie sich für ein Produkt von EnergiefiXX entschieden haben. Damit Sie lange Freude an dem Produkt haben und um jegliches Risiko zu vermeiden, lesen Sie bitte diese Anleitung aufmerksam durch.

Vor Gebrauch unbedingt diese Anleitung lesen!

Symbolerklärungen

	Unbedingt das Benutzerhandbuch lesen!		Entsorgen Sie Verpackung und Produkt umweltgerecht!
	Wichtiger Hinweis!		

Bestimmungsgemäße Verwendung im Innenbereich

Die EnergiefiXX Thermo-Tür wurde ausschließlich für den privaten Gebrauch im Haus entwickelt, um Türen zu isolieren. Es sorgt für ein isolierendes Luftpolster zwischen Tür und Thermo-Tür, das sowohl bei Wärme als auch bei Kälte wirkt und Ihnen hilft, Ihren Energieverbrauch zu senken.

Der Bereich zwischen Tür und Thermo-Tür muss sauber und trocken gehalten werden. Achten Sie darauf, die Thermo-Tür regelmäßig zu lüften, um Schimmelbildung zu vermeiden, da sich in dem Luftpolster Feuchtigkeit ansammeln kann.

Hinweis: Achten Sie beim Lüften darauf, dass die Thermo-Tür nicht beschädigt wird. Durchzug und Zuschlagen der Elemente dringend vermeiden.

Benutzen Sie das Produkt nur wie beschrieben und für die angegebenen Einsatzbereiche. Bewahren Sie diese Anleitung gut auf.

Händigen Sie alle Unterlagen bei Weitergabe des Produkts an Dritte ebenfalls mit aus. Die Thermo-Tür wurde für den privaten Gebrauch entwickelt und ist nicht für den kommerziellen oder industriellen Gebrauch geeignet. Bei gewerblichem Einsatz erlischt die Garantie. Inbetriebnahme nur durch unterwiesene Personen. Jede andere Verwendung kann zu Schäden an der Thermo-Tür führen und eine ernsthafte Gefahr für den Benutzer darstellen. Der Hersteller haftet nicht für Schäden, die durch bestimmungswidrigen Gebrauch oder falsche Bedienung verursacht wurden.

Sicherheitshinweise

VORSICHT! Prüfen Sie vor der Montage alle Einzelteile auf sichtbare Schäden. Montieren oder benutzen Sie das Produkt niemals, wenn Schäden oder Mängel am Produkt sichtbar sind.

VORSICHT! Die Montage und die Bedienung darf nur von Personen durchgeführt werden, die sich mit der Anleitung vertraut gemacht haben und die aufgrund ihrer physischen, sensorischen und geistigen Fähigkeiten dazu in der Lage sind, das Produkt ohne Aufsicht sicher zu montieren.

VORSICHT! Die Verpackung enthält Kleinteile, die von Kleinkindern verschluckt werden können. Kinder niemals unbeaufsichtigt mit dem Produkt oder Teilen davon allein lassen.

VORSICHT! Kinder dürfen das Produkt nur ohne Aufsicht benutzen, wenn Ihnen die Bedienung so erklärt wurde, dass Sie mögliche Gefahren eindeutig erkennen können.

ACHTUNG! Seien Sie vorsichtig im Umgang mit den Bauteilen. Die Kanten der Bauteile können zu Verletzungen durch Schnitte führen!
ACHTUNG! Seien Sie beim Zurechtschneiden und -sägen der Bauteile vorsichtig im Umgang mit Schneidwerkzeugen, um Verletzungen durch Schnitte zu vermeiden!

Reinigung und Lagerung

Reinigung: Benutzen Sie zur Reinigung ein feuchtes Tuch. Verwenden Sie keine Reinigungs- oder Lösungsmittel. Wischen Sie das Produkt nicht mit Lösungsmitteln wie Benzin, Alkohol, Ammoniak usw. ab. Diese können Kunststoffteile beschädigen.

Lagerung: Beim Lagern der Thermo-Tür ist darauf zu achten, dass die Folie nicht beschädigt wird. Lagern Sie die Thermo-Tür an trockenen und geschützten Orten.

Entsorgung

Zubehör und Verpackung sollten einer umweltgerechten Wiederverwertung zugeführt werden.

Garantiehinweise

Die Garantieleistung gilt für Material- oder Fabrikationsfehler. Diese Garantie erstreckt sich nicht auf Produktteile, die normaler Abnutzung ausgesetzt sind und daher als Verschleißteile angesehen werden können oder auf Beschädigungen an zerbrechlichen Teilen. Nicht durch die Garantie abgedeckt sind außerdem Transportschäden und Schäden durch unsachgemäße Handhabung.

Servicehinweise

Für mehr Service, weitere Qualitätsprodukte und Zubehör aus unserer Fertigung besuchen Sie uns im Internet. Dort finden Sie neben unserer Hotline auch ein Kontaktformular, über das Sie uns erreichen können. Unsere kompetenten Fachkräfte werden Ihnen umgehend mit Rat und Tat zur Seite stehen. Hinterlassen Sie uns dort einfach Ihre Telefonnummer und eine kurze Fehler-/Problembeschreibung, dann werden wir uns möglichst bald mit Ihnen in Verbindung setzen. Dieser Service ist natürlich kostenfrei.

www.IHP-Direkt.de

Alternativ besteht die Möglichkeit uns telefonisch zu erreichen:

+49 6894 99897-50 (Normal-Tarif dt. Festnetz)*

Auch für Garantiefälle oder Reparaturen außerhalb der Garantiezeit wenden Sie sich bitte über das Internet oder per Telefon an uns, so dass wir gegebenenfalls umgehend für den, für Sie kostenlosen, Versand in unseren Service sorgen können. Unfreie, nicht abgesprochene Sendungen nehmen wir nicht an. Mit Reparatur oder Austausch des Produkts beginnt kein neuer Garantiezeitraum.

* nur zu unseren Servicezeiten, Mo.-Fr. 8:30-16:00 Uhr

Aufbau und Montage

Befolgen Sie die nachfolgenden Schritte, um die Thermo-Tür aufzubauen und zu montieren.

Hinweis: Die Tür benötigt einen passenden, glatten Wandanschluss. Sollten Fuß-/Sockelleisten oder besonders unebene Wände im Weg sein, die durch die Bürstendichtung nicht ausgeglichen werden können, müssen diese entfernt oder mit Ausgleichsmaterial (nicht im Lieferumfang enthalten) ausgeglichen werden.

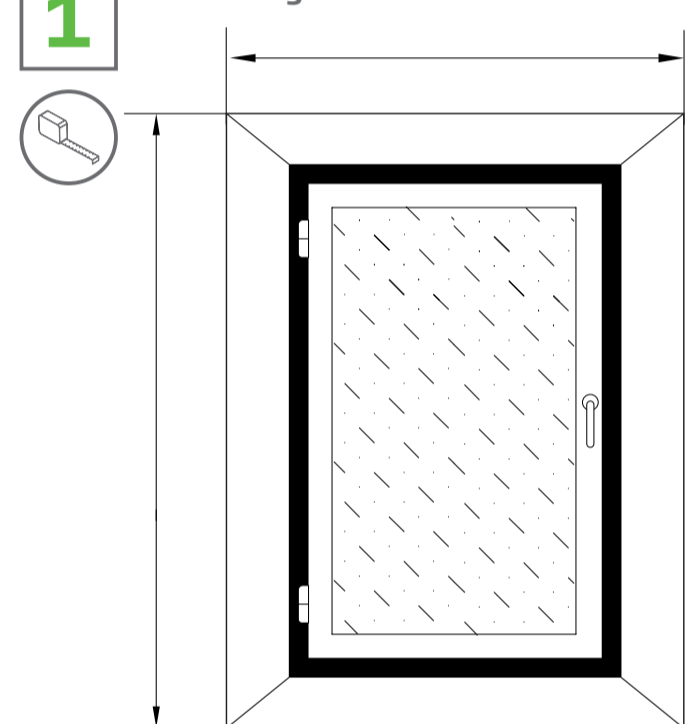
Hinweis: Prüfen Sie, dass alle Markierungen und Maße korrekt sind, bevor Sie Teile zurechtschneiden oder -sägen oder Löcher bohren, da Schnitte und Löcher nicht mehr rückgängig gemacht werden können.

Montagevideo

Scannen Sie den nebenstehenden QR-Code, um zu einem Video zu gelangen, das Ihnen den Aufbau und die Montage der EnergiefiXX Thermo-Tür zeigt. Oder besuchen Sie uns im Internet unter www.energiefixx.de

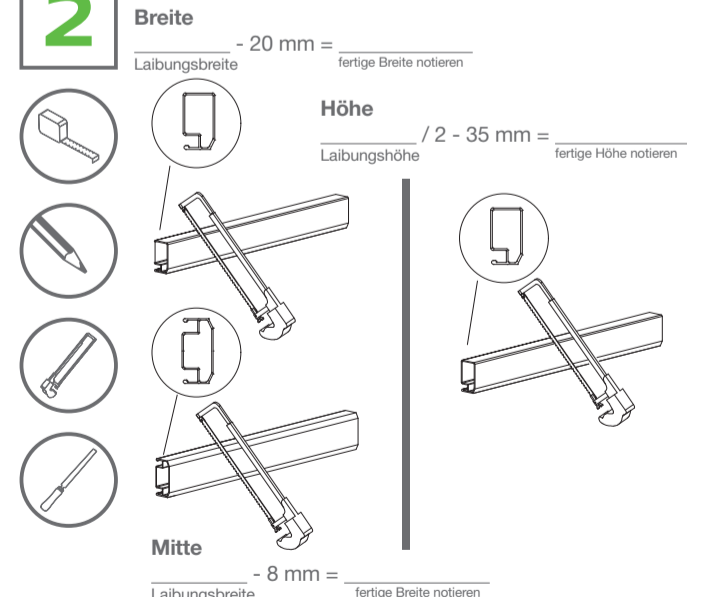
*Prüfbericht unter www.energiefixx.de

1 Türlaibung ausmessen



Messen Sie vor Beginn der Arbeiten sorgfältig die Türlaibung an der Tür aus, vor der Sie die Thermo-Tür anbringen möchten. Nehmen Sie die Maße der jeweils breitesten Stellen.

2 Leisten zuschneiden



Schneiden Sie die Leisten **2**+**5**+**10** der Thermo-Tür mit einer Säge zurecht. Entgraten Sie nach dem Zurechtschneiden die Kanten mit einer Feile.

Leisten der Breite:

Die Leisten **2**, die die Ober- und Unterkanten bilden, müssen 20 mm kürzer als die Laibungsbreite sein.

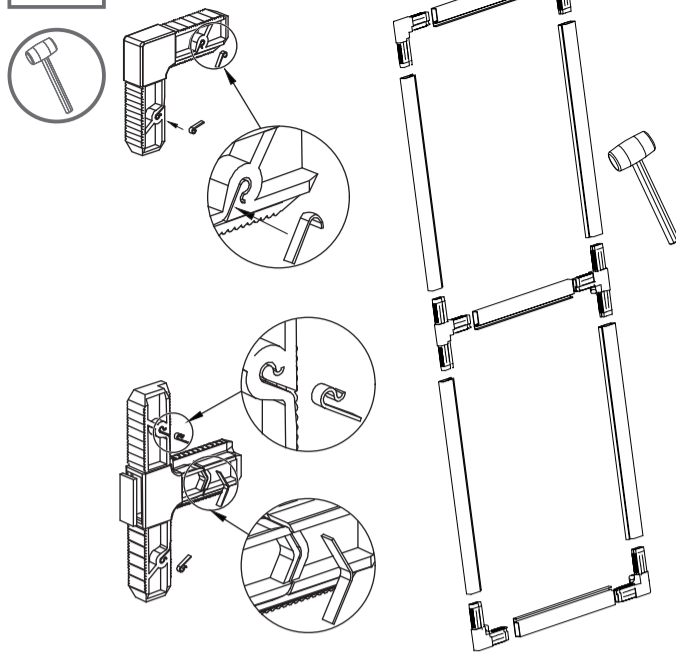
Mittelstrebe:

Die Leiste **10**, die die Mittelstrebe bildet, muss 8 mm kürzer als die Laibungsbreite sein.

Leisten der Höhe:

Die Länge der Leisten **5** entspricht der halben Höhe der Türlaibung minus 35 mm.

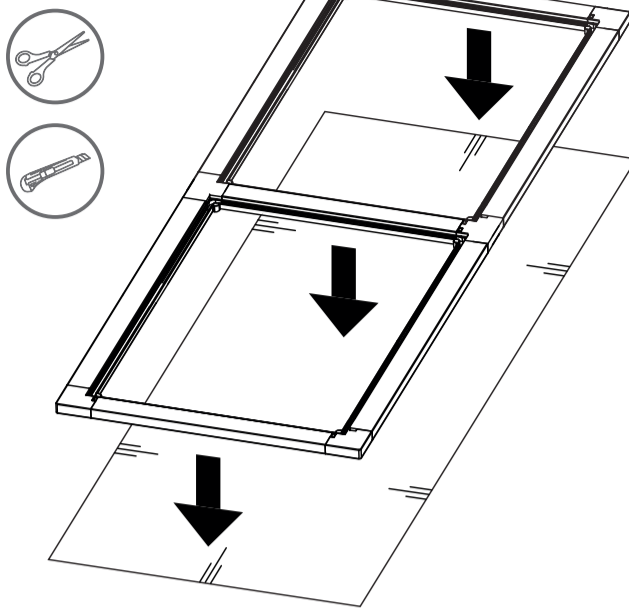
3 Verbinden der Leisten



Setzen Sie die Klappen der Abbildung entsprechend in die Eck- **1** bzw. T-Stücke **7**, bevor Sie die zugeschnittenen Leisten **2**, **5**, **10** mit den Eckstücken **1** bzw. den T-Stücken **7** verbinden. Nutzen Sie hierfür eventuell einen Gummihammer. Achten Sie darauf, dass die Ecken einen Winkel von 90° haben.

Hinweis: Alle Leisten müssen korrekt ausgerichtet sein. Hämmern Sie vorsichtig auf die Teile ein, um Beschädigungen zu vermeiden.

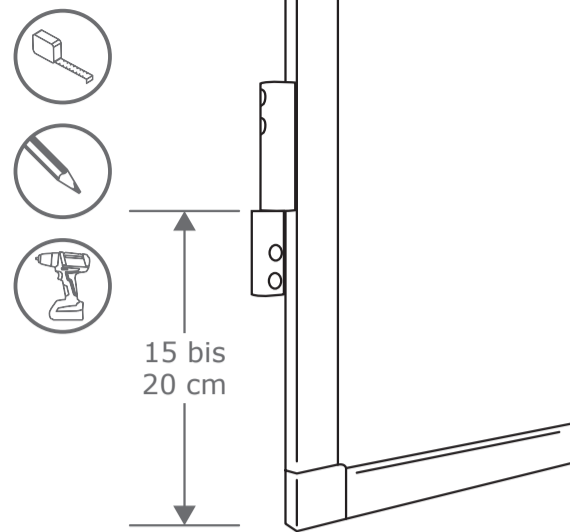
6 Anbringen der Folie



Breiten Sie die Folie **9** auf einer glatten und sauberen Oberfläche aus. Legen Sie den Rahmen mit dem doppelseitigen Klebeband auf die ausgebreitete Folie, um diese faltenfrei an den Rahmen zu kleben. Entfernen Sie danach das überstehende Material mit einer Schere oder einem Teppichmesser.

Hinweis: Seien Sie vorsichtig, um die Thermo-Tür nicht zu beschädigen.

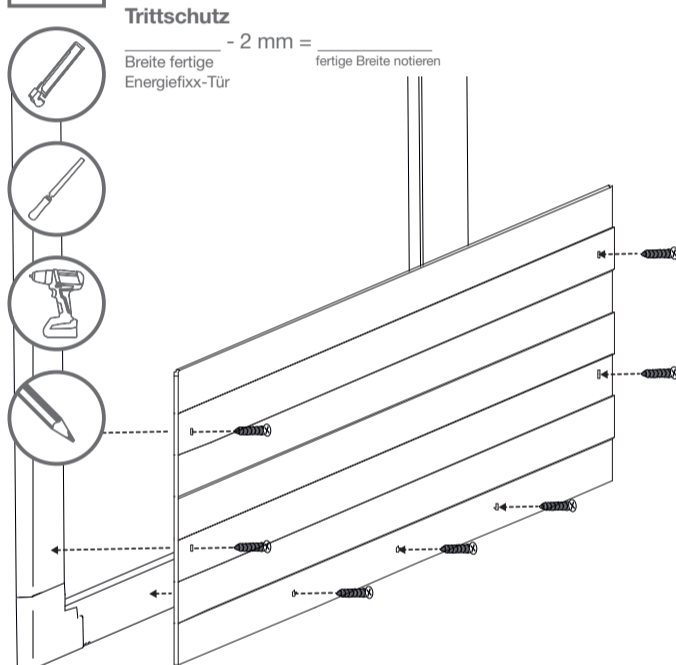
9 Anbringen der Scharniere und der Thermo-Tür



Die Scharniere werden mit jeweils 15 bis 20 cm Abstand zur Ober- bzw. Unterkante und mittig am Rahmen mit 6 selbstschneidenden Schrauben (4x25 mm) montiert. Befestigen Sie die Scharniere, indem Sie sie mit einem Akkuschrauber am Rahmen festschrauben. Hierbei ist darauf zu achten, dass der Teil des Scharniers, der an der Wand befestigt wird, bündig mit der Bürstendichtung abschließt.

Bringen Sie die Thermo-Tür an die gewünschte Position. Achten Sie darauf, dass die Innenkante der Seite mit den Scharnieren bündig mit der Türleibung ist. Schrauben Sie die Scharniere danach an der Wand fest. Zum Befestigen der Scharniere an der Wand benötigen Sie 6 Dübel (3 cm Länge) und 6 Schrauben (4x40 mm).

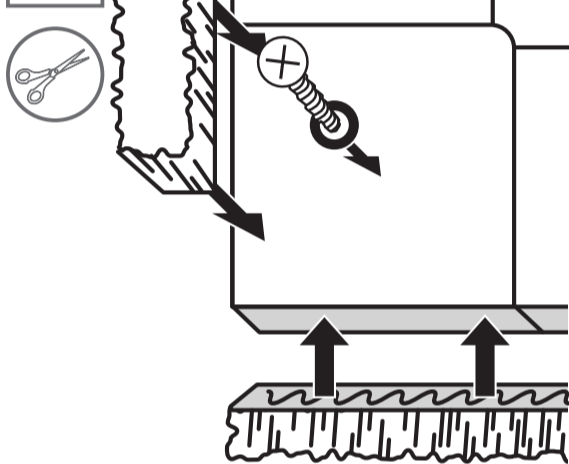
4 Zuschneiden und Anbringen des Trittschutzes



Trittschutz: Die Breite des Trittschutz **11** ist die Breite der Thermo-Tür minus 2 mm. Schneiden Sie ihn mit einer Säge zurecht und entgraten Sie die Kanten mit einer Feile.

Bohren sie die Schraubenlöcher mit dem Bohrer (2,5 mm) vor. Befestigen Sie den Trittschutz **11** dann mithilfe der sieben Schrauben **12** wie in der Abbildung auf der Vorderseite der Profile.

7 Anbringen der Bürstendichtung

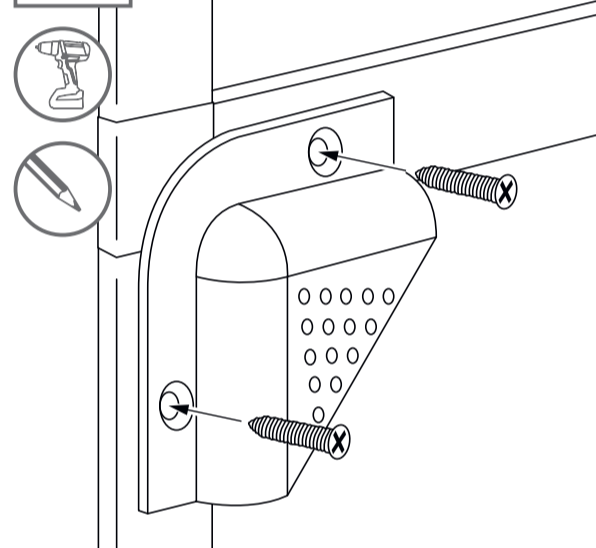


Kleben Sie die Bürstendichtung **3** auf die Rückseite des Rahmens. Beachten Sie, dass an der Seite des Rahmens, die auf dem Boden aufliegen wird, die Bürstendichtung **3** an der Unterseite angebracht wird.

Hinweis: Handelt es sich bei einer Seite der Türleibung um eine Wand oder Decke, wird die Bürstendichtung **3** nicht auf der Rückseite angebracht, sondern an der Außenkante.

Bringen Sie ebenfalls eine der 3x10mm-Schrauben mit einer Unterlegscheibe in den Ecken an. Diese Schrauben dienen als zusätzliche Fixierung der Folie.

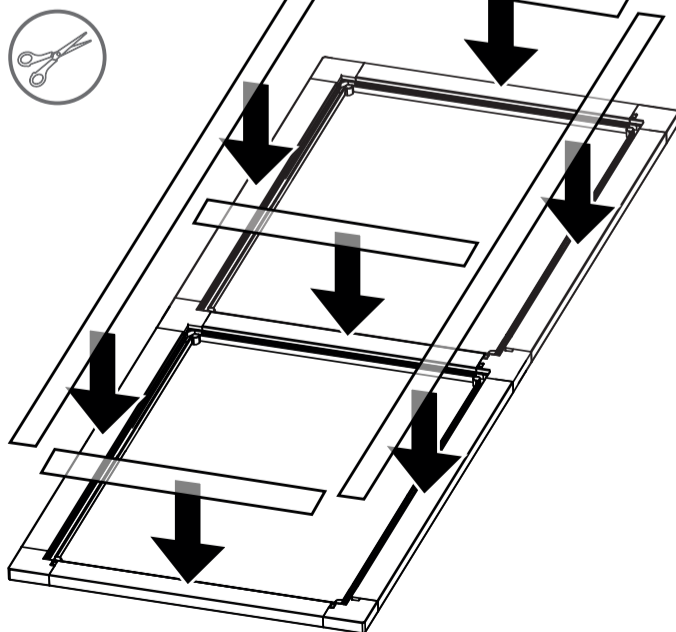
10 Anbringen des Griffs



Befestigen Sie den Griff **8** mit den beiden Schrauben **6** auf der Seite gegenüber der Scharniere. Der Griff sollte an der Vorderseite des Rahmens am T-Stück, das die mittlere Querleiste und die untere Leiste der Länge miteinander verbindet, angebracht werden.

Öffnen Sie die Thermo-Tür nur, indem Sie am Griff ziehen. Greifen Sie den Rahmen nicht an der Kante, da es ansonsten zu Schäden an der Bürstendichtung kommen kann.

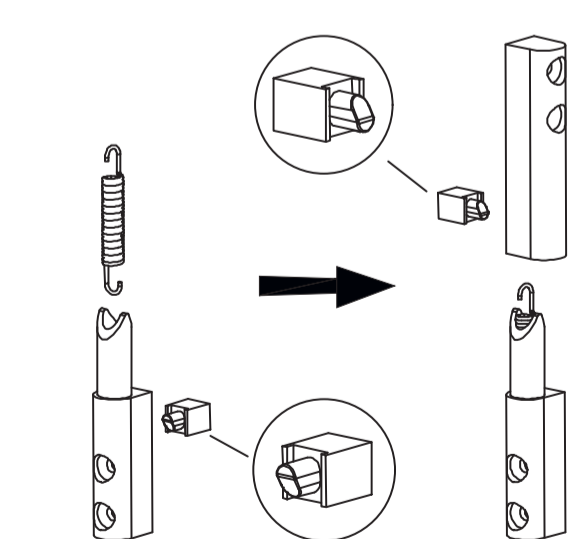
5 Anbringen des Klebebands



Kleben Sie das doppelseitige Klebeband **4** rundherum auf die Rückseite möglichst nah an die Außenkanten des Rahmens.

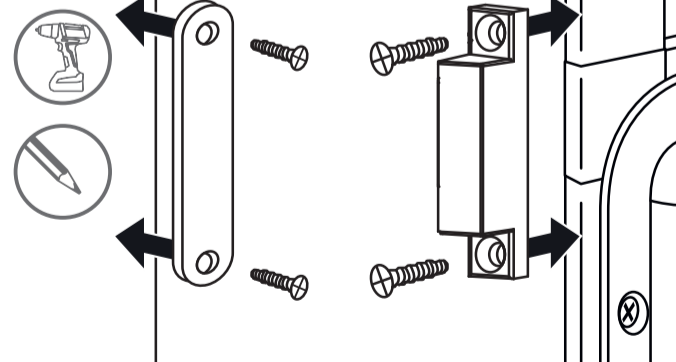
Hinweis: Achten Sie darauf, das Klebeband sauber und glatt anzubringen.

8 Zusammensetzen der Scharniere



Stecken Sie eine Feder **15** in den unteren Teil des Scharniers **16** und befestigen Sie diese, indem Sie einen der Befestigungsblocks **13** in die Öffnung über den Bohrlöchern stecken. Setzen Sie dann den oberen Teil des Scharniers **14** auf die Feder und befestigen Sie diesen mit einem weiteren Befestigungsblock **13**.

11 Anbringen der Schließmagnete



Befestigen Sie den Schließmagnet **20** am Rahmen der Thermo-Tür mit selbstschneidenden Schrauben (3x20mm) **19** möglichst mittig auf der Höhe des T-Stücks. Stellen Sie bei der Montage sicher, dass die Bürstendichtung eng an der Wand anliegt, damit ein geschlossenes Luftpolster entsteht. Schließen Sie nach dem Anbringen des Schließmagnets **20** am Rahmen der Thermo-Tür und markieren Sie die Bohrlöcher für die Metallplatte(n) **17**. Bringen Sie dann die Metallplatte(n) **17** mithilfe der Schrauben (3x30mm) **18** und Dübel (5x25mm) an der Wand an. Falls nötig, kann die zweite Zusatzausgleichsplatte mit angeschraubt werden.

Hinweis: Achten Sie beim Anbringen der Magnetplatte darauf, dass diese nicht aus dem Putz herausbricht. Bei Bedenken kann die Magnetplatte an der Türleibung festgeklebt werden, statt diese festschrauben.

Das EnergiefiXX ist nun fertig montiert.