

Hochbeet Demeter



Montageanleitung

Übersicht der Varianten



Demeter M

Art. 58010

ab Seite 4



Demeter M schmal

Art. 58050

ab Seite 7



Demeter L

Art. 58020

ab Seite 4



Demeter L schmal

Art. 58060

ab Seite 7



Demeter XL

Art. 58030

ab Seite 4



Demeter XL schmal

Art. 58070

ab Seite 7

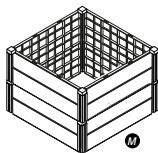
Maße der Varianten



Größe M

336 Liter

82 cm x 82 cm x 61 cm
(L x B x H)

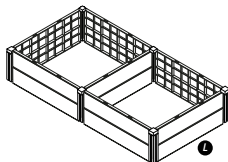


M

Größe L

336 Liter

158 cm x 82 cm x 31 cm
(L x B x H)

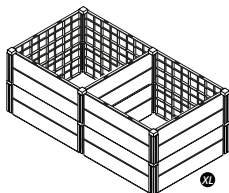


L

Größe XL

672 Liter

158 cm x 82 cm x 61 cm
(L x B x H)



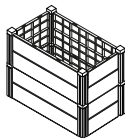
XL



Größe M schmal

196 Liter

82 cm x 44 cm x 61 cm
(L x B x H)

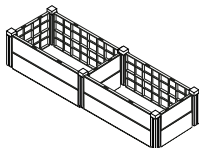


M

Größe L schmal

196 Liter

158 cm x 44 cm x 31 cm
(L x B x H)

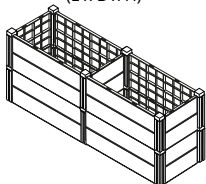


L

Größe XL schmal

392 Liter

158 cm x 44 cm x 61 cm
(L x B x H)



XL

! **Aufbauanleitungen für die Zwischenböden des Hochbeet Demeter M und XL finden Sie hier:**
Hochbeet Demeter - ab Seite 10
Hochbeet Demeter schmal - Seite 12

Vielen Dank, dass Sie sich für unser Hochbeet Demeter entschieden haben.

Das Hochbeet besteht der Umwelt zuliebe aus **100 Prozent recycelten Kunststoff**, ist **pflegeleicht, wetterfest** und passt dank seines **schlichten und zeitlosen Designs** in jeden Garten.

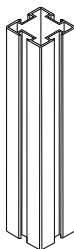
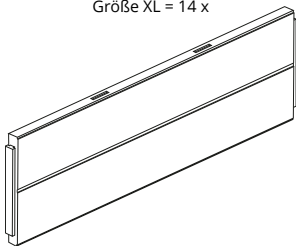
Nachfolgend finden Sie die Montagehinweise. Sie benötigen **kein zusätzliches Werkzeug** – die Montage erfolgt durch das Zusammenstecken der einzelnen Teile.

Bei **Rückfragen** stehen wir Ihnen gerne zur Verfügung:
service@khw-geschwenda.de

Hochbeet Demeter

Inhalt

Segment
Größe M = 8 x
Größe L = 7 x
Größe XL = 14 x



Pfosten
Größe M = 8 x
Größe L = 6 x
Größe XL = 12 x



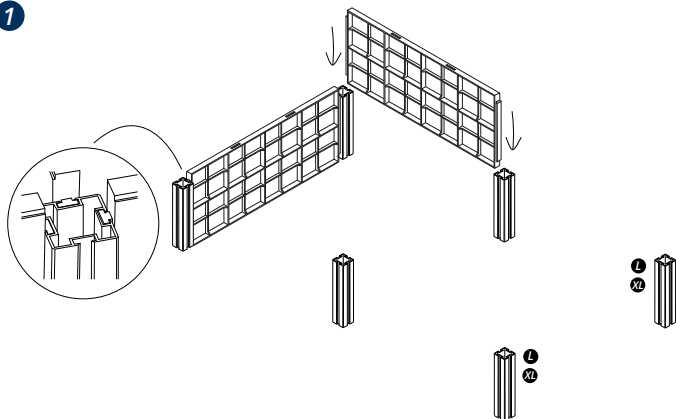
Kappe
Größe M = 4 x
Größe L = 6 x
Größe XL = 6 x



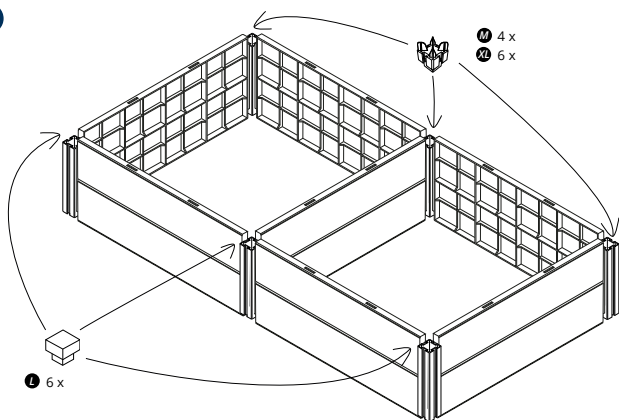
Adapter
Größe M = 4 x
Größe L = 6 x
Größe XL = 6 x

Aufbau

1

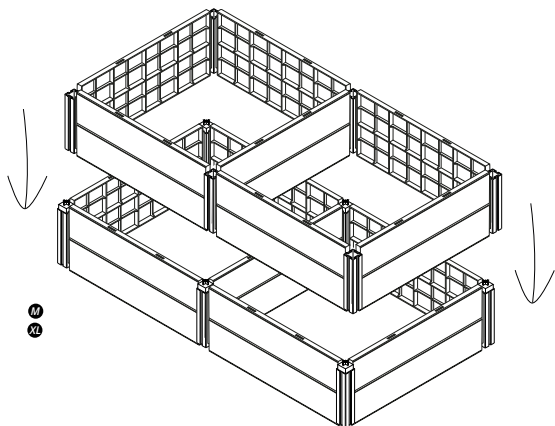


2

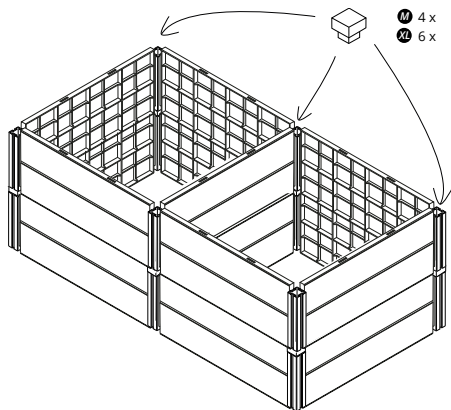


! **Aufbau Zwischenboden - ab Seite 10**
(bitte Seite 13 ebenfalls beachten)

3



4

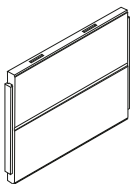


Hochbeet Demeter schmal

Inhalt

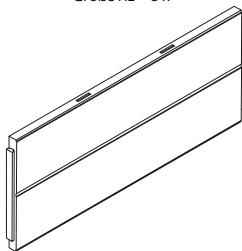
Segment schmal

Größe M = 4 x
Größe L = 3 x
Größe XL = 6 x



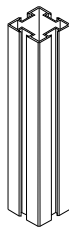
Segment breit

Größe M = 4 x
Größe L = 4 x
Größe XL = 8 x



Pfosten

Größe M = 8 x
Größe L = 6 x
Größe XL = 12 x



Kappe

Größe M = 4 x
Größe L = 6 x
Größe XL = 6 x

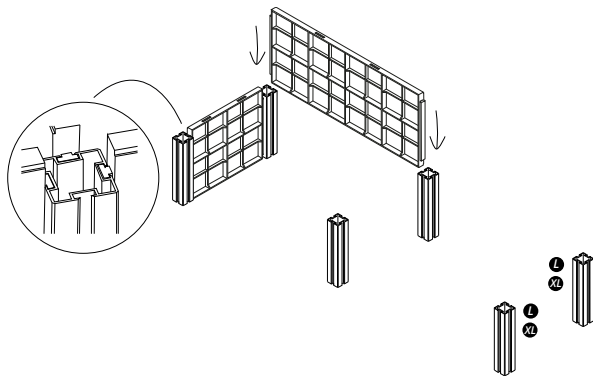


Adapter

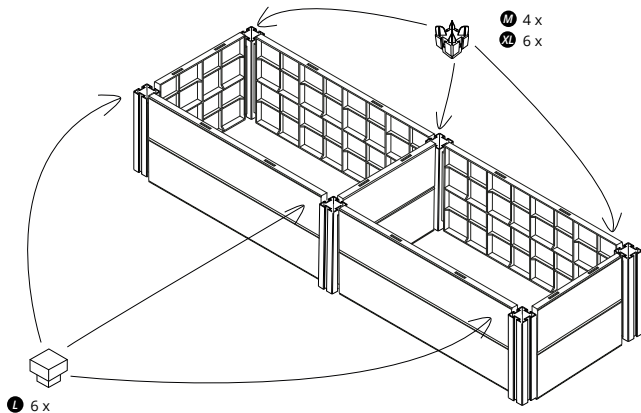
Größe M = 4 x
Größe L = 6 x
Größe XL = 6 x

Aufbau

1

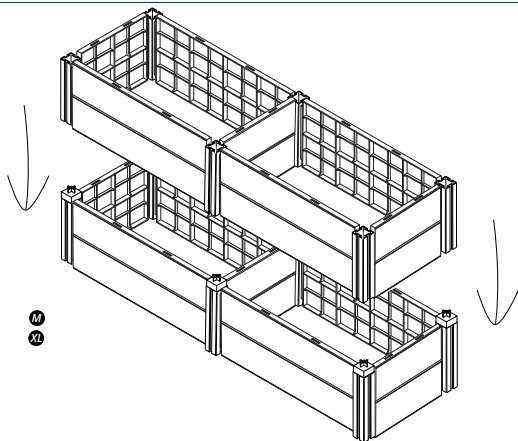


2

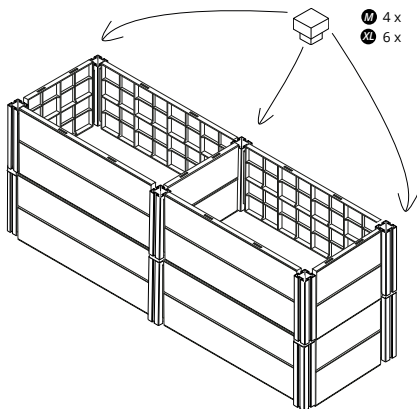


! *Aufbau Zwischenboden - Seite 12 (bitte Seite 13 ebenfalls beachten)*

3



4

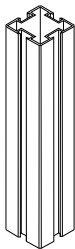


Aufbau Zwischenboden

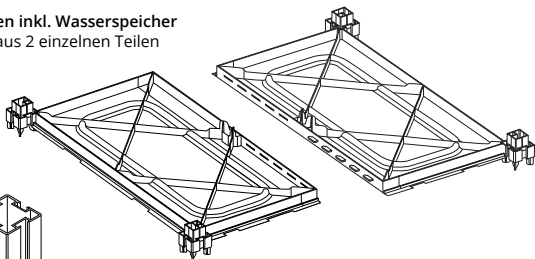
Inhalt

Zwischenboden inkl. Wasserspeicher
bestehend aus 2 einzelnen Teilen

Pfosten
2 x

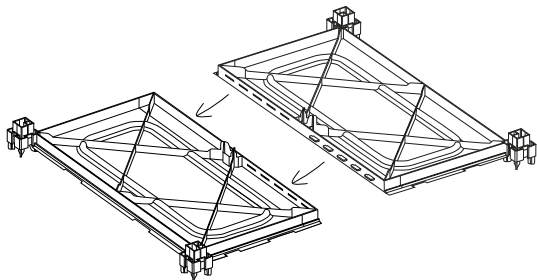


Adapter

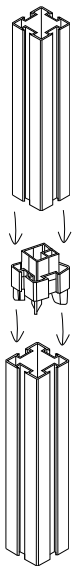


Aufbau

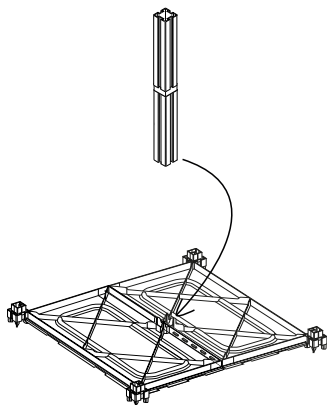
Z.1



Z.2

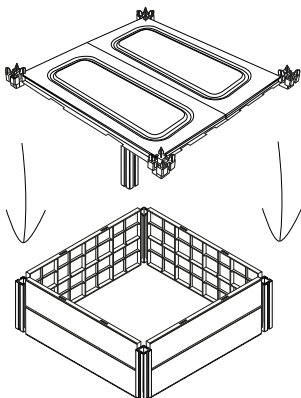


Z.3



Z.4

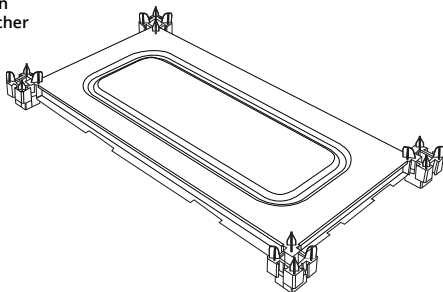
1. Zwischenboden umdrehen
2. Adapter am Zwischenboden mit den Pfosten verbinden



Aufbau Zwischenboden schmal

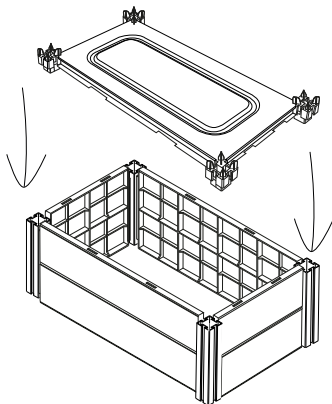
Inhalt

Zwischenboden
inkl. Wasserspeicher



Aufbau

Adapter am Zwischenboden
mit den Pfosten verbinden



Installation von mehreren Zwischenböden nebeneinander

Möchten Sie in ihr Hochbeet Demeter XL auf beiden Seiten den Zwischenboden installieren, gibt es hinsichtlich der Montage eine Besonderheit. **Je nachdem wie viele Zwischenböden an einem Pfosten anliegen, müssen die entsprechenden Zähne VOR DEM ZUSAMMENBAU an den Adaptern an den Zwischenböden weggeschnitten werden.**



2 Zähne abschneiden, wenn 2 Zwischenböden nebeneinander installiert werden sollen (z. B. Hochbeet Demeter XL)



bis zu 3 Zähne abschneiden bei individueller Kombination der Hochbeete (Beispiele auf Seite 16/17)

Erweiterungssets

Hochbeet Demeter



Sie können jederzeit das **Erweiterungsset** zu unserem **Hochbeet online unter www.impianto.de** nachbestellen und Ihr Hochbeet um weitere **168 Liter** vergrößern.



Dieses enthält:

- 3 x Segment
- 2 x Pfosten
- 2 x Kappe
- 2 x Adapter

Hochbeet Demeter schmal

Auch zu unserem **schmalen Hochbeet** gibt es ein **Erweiterungsset** - erhältlich **online unter www.impianto.de**. Einfach nachbestellen und Ihr Hochbeet um weitere **122 Liter** vergrößern.



Dieses enthält:

- 2 x Segment
- 1 x Segment schmal
- 2 x Pfosten
- 2 x Kappe
- 2 x Adapter

So legen Sie Ihr Hochbeet richtig an

- Befüllen Sie das Hochbeet mit **vier Schichten** zu etwa gleichen Teilen, damit die **Zersetzungsbakterien** optimal arbeiten.
- Als Basis dient eine dünne Drainageschicht aus **Kies**.
- Dann kommt **grober Grünschnitt** (z. Bsp. Zweige, Äste u.ä.), darüber eine Schicht aus **feineren Grünabfällen** (Rasenschnitt und Herbstlaub). Im Anschluss folgt eine Schicht aus **normaler Gartenerde**, abschließend die Pflanzschicht aus einer Mischung aus **Kompost und Blumenerde**.
- Setzen Sie auf einen **bunten Pflanzenmix** – so haben Sie automatisch weniger Schädlinge und besseres Pflanzenwachstum.
- Im **ersten Jahr** kann die Schicht um zehn bis 20 Zentimeter **nach unten sacken**. Füllen Sie die Differenz mit Pflanzenerde auf.
- **Erneuern** Sie die Füllung des Hochbeets nach **fünf bis sieben Jahren**.

Wir wünschen Ihnen viel Erfolg!





QR-Code Scannen und
Hochbeet **direkt in Ihrem
Garten** anschauen

Kombinationsmöglichkeiten

Dank seines **modularen Designs** kann das Hochbeet Demeter individuell an Ihre Platzbedürfnisse angepasst werden. **Sowohl die schmalere als auch die größere Variante können stufenlos miteinander kombiniert werden.** Auf den folgenden Seiten finden Sie ein paar Inspirationen.



Bestehend aus:

- Hochbeet Demeter XL
- Hochbeet Demeter L
- Hochbeet Demeter M
- Erweiterungsset für Hochbeet Demeter



Bestehend aus:

- Hochbeet Demeter XL
- Hochbeet Demeter L
- Hochbeet Demeter M
- Erweiterungsset für Hochbeet Demeter



Variante 3

Bestehend aus:

- 2 Mal Hochbeet Demeter XL
- 2 Mal Hochbeet Demeter L
- 2 Mal Erweiterungsset für Hochbeet Demeter



Variante 4

Bestehend aus:

- 3 Mal Hochbeet Demeter XL
- 1 Mal Hochbeet Demeter L



Variante 5

Bestehend aus:

- 3 Mal Hochbeet Demeter L schmal
- 3 Mal Hochbeet Demeter XL schmal



International version

To get the assembly instructions in another language **scan** the **QR code**.

Kennen Sie schon...

unseren
Tomatenhut?

Er **schützt** die empfindlichen Tomatenpflanzen, sorgt für ein **ideales Wachstumsklima** und verspricht Ihnen eine **reiche Ernte**.

Nutzen Sie ihn als **mobiles Gewächshaus** für Balkon, Terrasse und Kleingarten.

Die Vorteile:

- **keine** Standort-Festlegung
- der Tomatenhut kann an die **Größe der Tomatenpflanze angepasst** werden
- der **Aufbau** ist **einfach** und **ohne Werkzeug** möglich
- der Schlauch des Tomatenhut **bewässert ausschließlich die Wurzel** der Tomaten
- die **Folie schützt** die Tomatenpflanze vor Sturm, Hagel und Kälte
- der **Zeitraum der Ernte verlängert sich** bis in den Herbst





Wir sind auch im Winter der richtige Partner!

Auf einem Schlitten aus unserer **Junior** Serie können bereits die Kleinsten spannende Schnee-Erfahrungen sammeln.

Später sorgen die Modelle aus dem **Classic** Bereich für rasante Abfahrten auf dem Rodelhang.

Zum intensiven Erlebnis für Klein und Groß werden die Schlitten aus dem **Adventure** Sortiment.

Unsere Schlitten sind:

- made in Germany
- TÜV-geprüft
- schadstofffrei
- komfortabel und ergonomisch
- aus hochwertigem kalte- und lichtbeständigen Kunststoff
- zertifiziert mit dem spiel gut Siegel*



Vielen Dank für Ihre Treue!

Sparen Sie in unserem Onlineshop
www.schlittenmacher.de 10% mit
dem Code **Hochbeet10**

folgt uns auf



* dies gilt nur für ausgewählte Modelle



KHW Kunststoff- und Holzverarbeitungswerk GmbH
Alte Lage 1a · 99331 Geratal OT Geschwenda

Telefon +49 3 62 05 - 7 49-0
Telefax +49 3 62 05 - 7 49 34

info@khw-geschwenda.de
www.khw-geschwenda.de

Version 5 © 2024



#gemeinsampurenhinterlassen

