



DK

TUR

SVN

UK

PL

SVK

NL

HUN

RUS

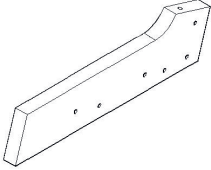
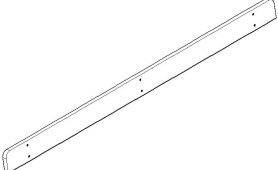
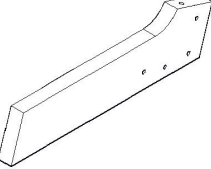
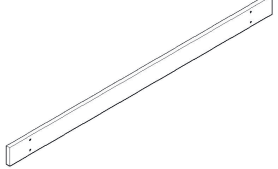
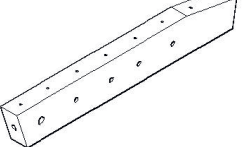
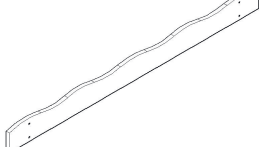
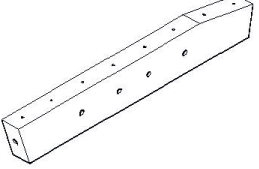
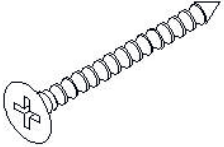
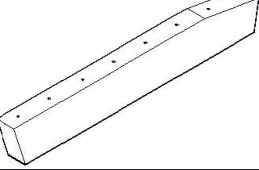

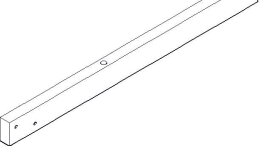
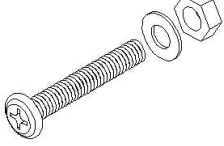
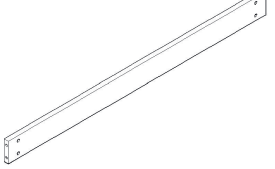
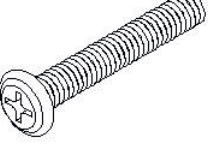
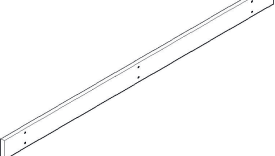

IT

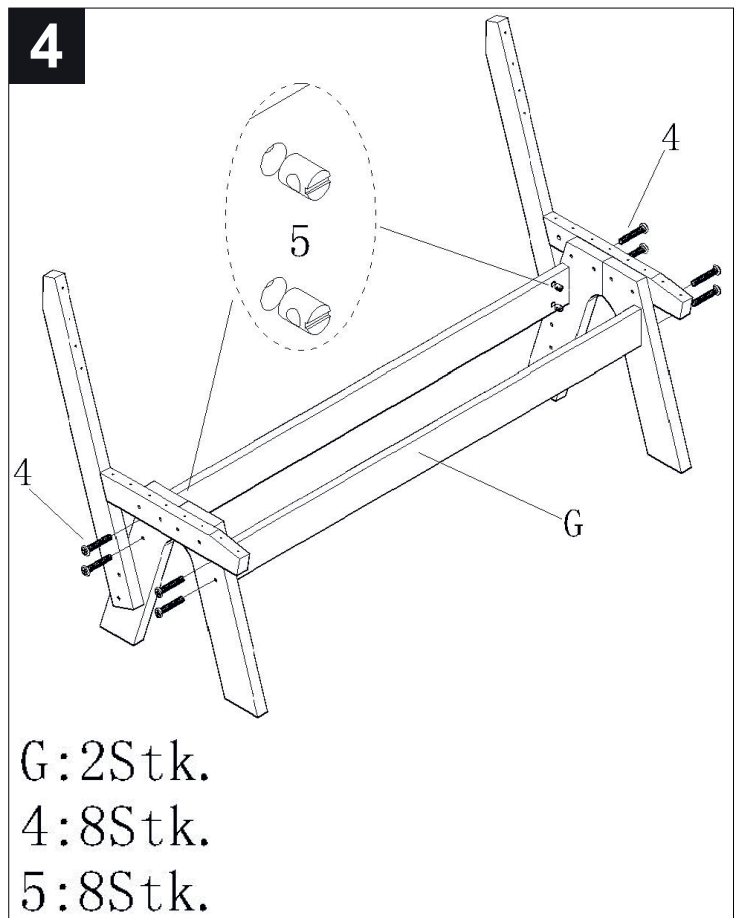
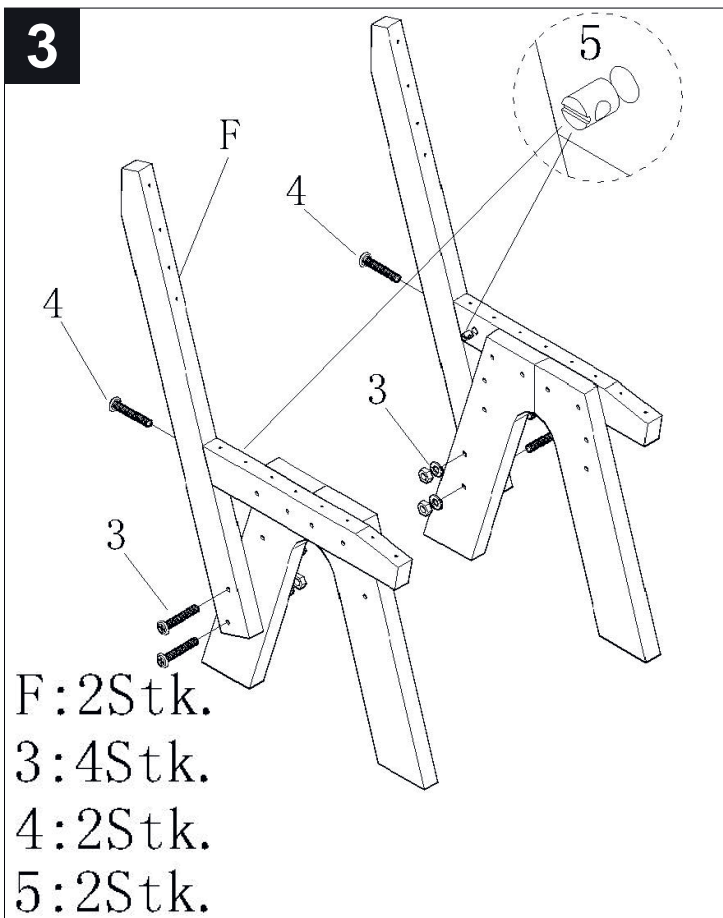
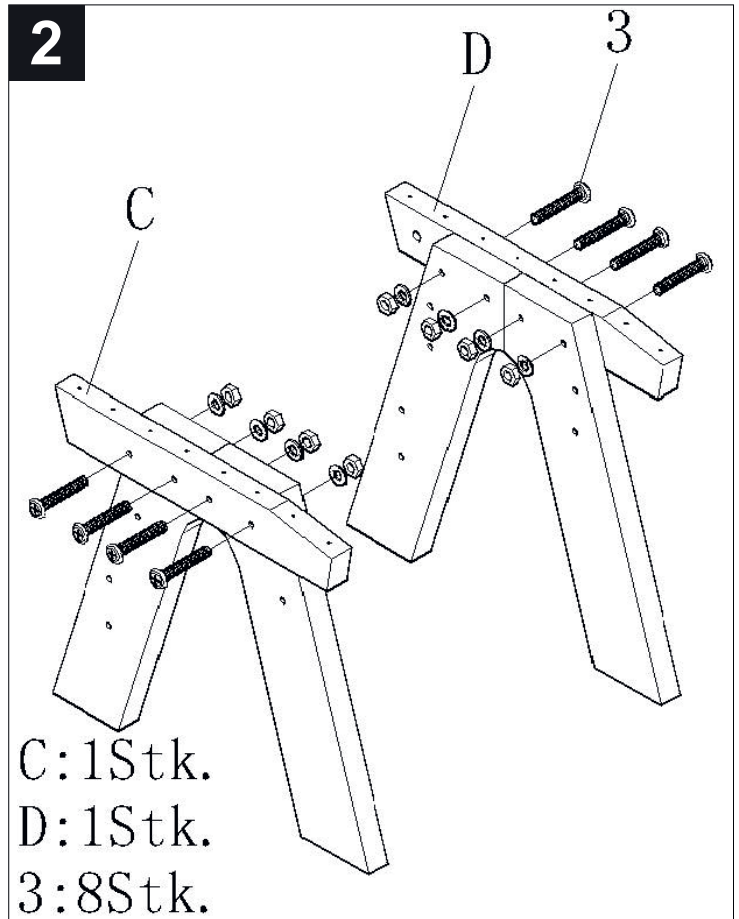
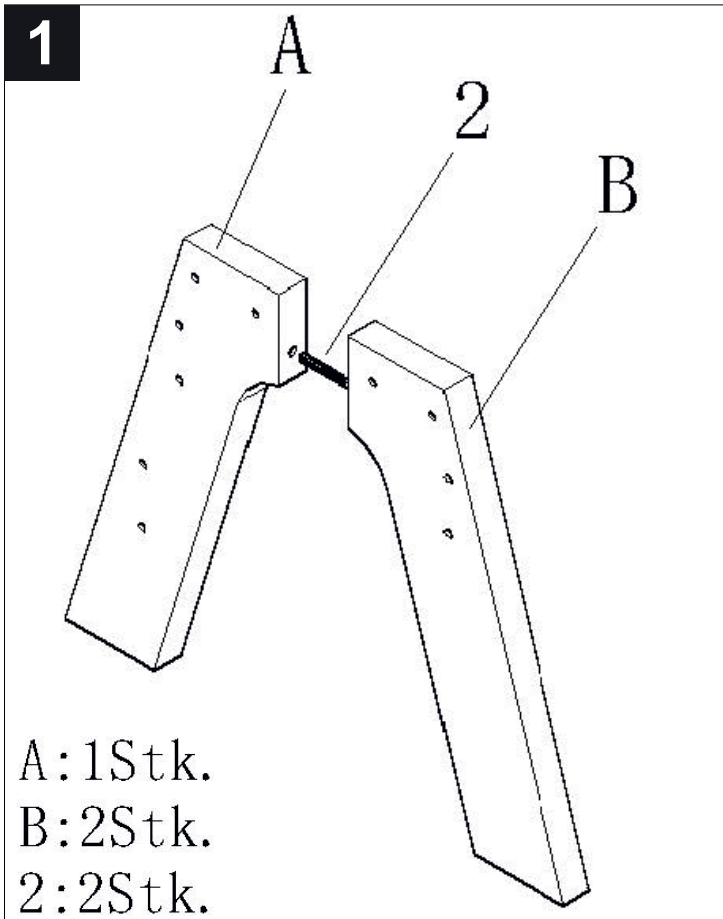
CZ

ES

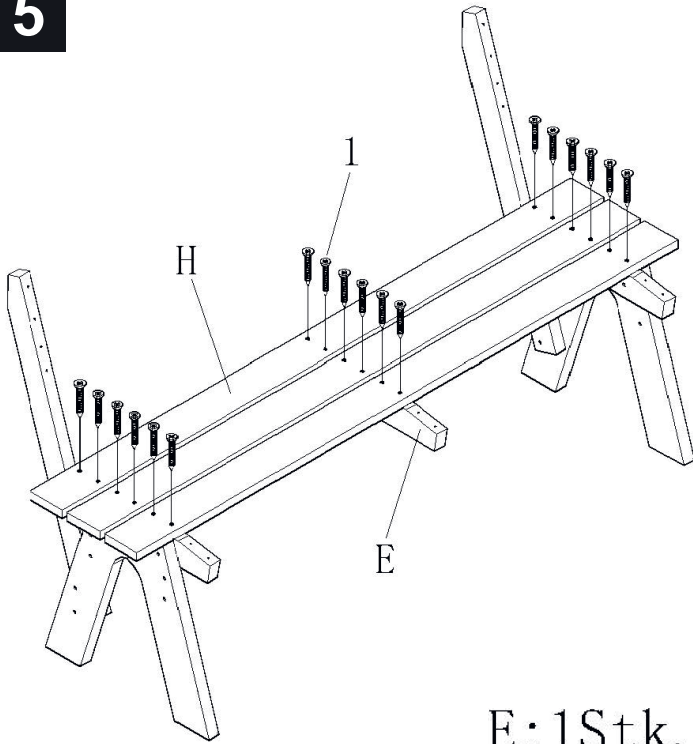
FR



Nr.	Abbildung	Menge	Nr.	Abbildung	Menge
A		2	I		1
B		2	J		1
C		1	K		1
D		1	1		32
E		1	2		2
F		2	3		12
G		2	4		10
H		3	5		10

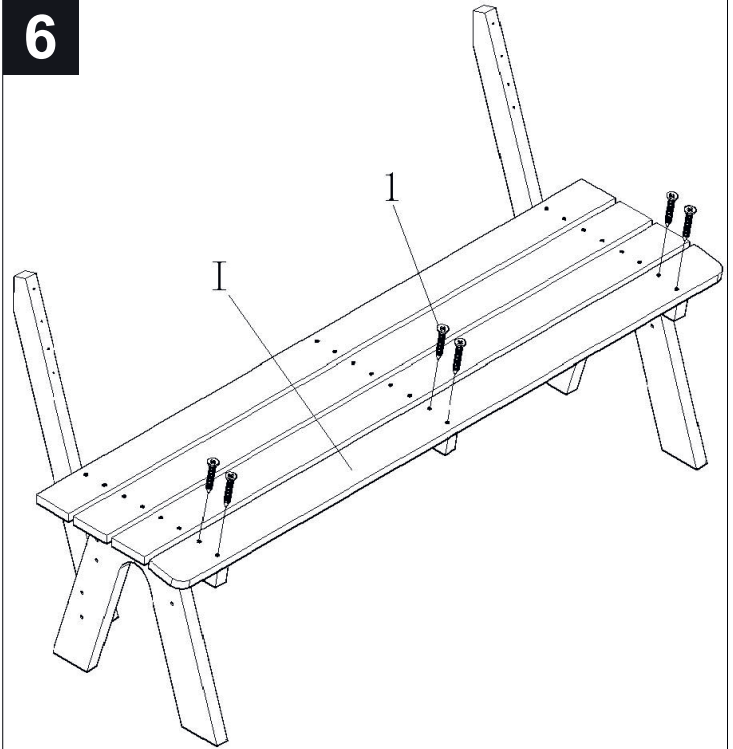


5



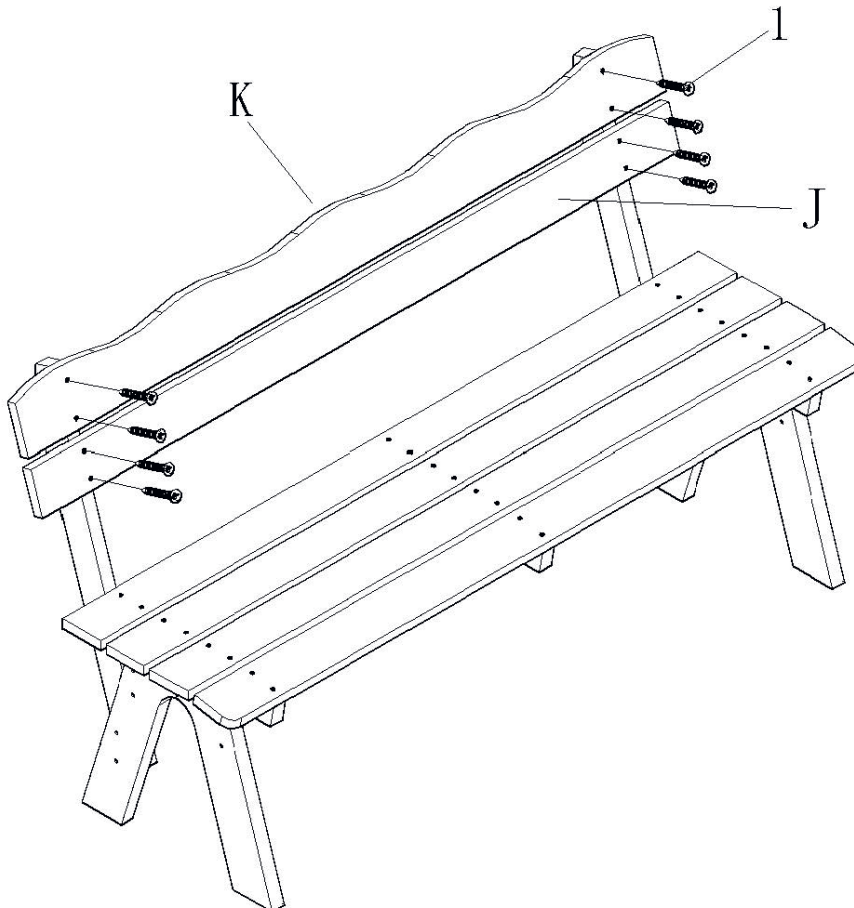
E: 1Stk.
H: 3Stk.
1: 18Stk.

6



I: 1Stk.
1: 6Stk.

7



J: 1Stk.
K: 1Stk.
1: 8Stk.

HINWEISE & PFLEGEANLEITUNG

Gartenmöbel aus Spießtannenholz für eine umweltfreundliche Wahl im Garten. Dieses Holz stammt aus nachhaltiger Forstwirtschaft und ist vollständig FSC®-zertifiziert. Damit Sie lange Freude daran haben, beachten Sie bitte die folgenden Pflege- und Nutzungshinweise.

Holz ist ein Naturwerkstoff - Durch UV-Einstrahlung der Sonne und ein Auswaschen des Holzöls durch Regen, kann sich das Holz nach und nach verfärben und ausgrauen. Je nach Witterung können natürliche Risse auftreten, welche den Gebrauchswert und die Widerstandsfähigkeit jedoch nicht beeinträchtigen. Spießtanne ist ein naturbelassenes, weiches Nadelholz mit angenehmer Haptik und warmer Holzoptik. Unbehandelte Oberflächen sind empfindlich gegenüber Feuchtigkeit, Schmutz und mechanischen Einflüssen.

Allgemein ist Holz ein Naturprodukt: Abweichungen in Farbe, Maserung und Struktur sind normal und stellen keinen Mangel dar.

Schutz und Lagerung - Wenn Sie lange Freude an Ihren Gartenmöbeln haben möchten, dann schützen Sie die Möbel mit einer Schutzfolie- oder Haube gegen Witterungseinflüsse wie Regen, Laub, Pollenflug und Staub ab. Im Winter sollten die Möbel in trockenen Räumen gelagert werden – vermeiden Sie dabei die Bildung von Staufeuchte.

Pflegeempfehlung - Um die Lebensdauer Ihres Produkts zu verlängern, empfehlen wir eine Behandlung der Holzoberfläche durch einen Schutzanstrich mit wetterfesten Holzölen oder offenporigen Lasuren. Enden und Schnittkanten besonders sorgfältig behandeln.

Unbehandeltes Holz im Freien ist stark witterungsanfällig. Wiederholen Sie die Behandlung je nach Witterungseinfluss alle 1–3 Jahre.

Direkten, dauerhafter Kontakt mit Wasser sollte dringend vermieden werden, wie z. B. stehendes Wasser, Erd- oder Bodenkontakt ohne Schutz.

Beschädigte Stellen sollten leicht angeschliffen werden bevor diese erneut geölt oder lasiert werden.

Das Holz sollte regelmäßig gereinigt werden. Hierzu reicht ein ein abfeigen mit einem weichborstigem Besen. Hartnäckigere Verschmutzungen können mit einem leicht feuchten Lappen abgewischt werden.

Beachten Sie dringend - Auch behandelte Holzmöbel sollten nicht permanent im Regen stehen, da Farbpigmente aus dem schützenden Öl oder Lasuren ausgewaschen werden. Neben der Beeinträchtigung der Holzoberfläche können Terrassenböden dadurch verschmutzen - hierfür übernimmt der Verkäufer keine Haftung.

Weitere Pflegetipps auch online unter folgendem QR-Code:

**NOTES & CARE INSTRUCTIONS**

Garden furniture made from spruce wood for an environmentally friendly choice in the garden. This wood comes from sustainable forestry and is fully FSC® certified. To ensure you can enjoy it for a long time, please observe the following care and usage instructions.

Wood is a natural material – UV radiation from the sun and rain washing out the wood oil can cause the wood to gradually discolour and turn grey. Depending on the weather, natural cracks may appear, but these do not affect the usability or durability of the wood. Spruce is a natural, soft coniferous wood with a pleasant feel and warm wood appearance. Untreated surfaces are sensitive to moisture, dirt and mechanical influences.

In general, wood is a natural product: variations in colour, grain and structure are normal and do not constitute a defect.

Protection and storage – If you want to enjoy your garden furniture for a long time, protect it with a protective film or cover against weather influences such as rain, leaves, pollen and dust. In winter, the furniture should be stored in dry rooms – avoid the formation of stagnant moisture.

Care recommendation - To extend the life of your product, we recommend treating the wood surface with a protective coating of weatherproof wood oils or open-pored glazes. Treat ends and cut edges with particular care.

Untreated wood outdoors is highly susceptible to weathering. Repeat the treatment every 1–3 years, depending on weather conditions. Direct, prolonged contact with water should be avoided at all costs, e.g. standing water, contact with earth or soil without protection. Damaged areas should be lightly sanded before being re-oiled or re-glazed.

The wood should be cleaned regularly. Sweeping with a soft-bristled broom is sufficient for this. More stubborn dirt can be wiped off with a slightly damp cloth.

Please note: even treated wooden furniture should not be left standing in the rain for long periods of time, as this will wash out the colour pigments from the protective oil or glaze. In addition to damaging the wood surface, this can also cause patio floors to become dirty – the seller accepts no liability for this.

Further care tips are also available online via the following QR code:

**ENTSORGUNG**

Entsorgen Sie die Verpackung sortenrein. Geben Sie Pappe und Karton zum Altpapier, Folien in die Wertstoff-Sammlung. Neben der Entsorgung der im Haushalt anfallenden Abfälle und Wertstoffe über die hiesigen Abfallwirtschaftsbetriebe, können sperrige Einrichtungsgegenstände aus privaten Haushalten gesondert abtransportiert oder direkt beim Wertstoffhof (Recycling-Center) entsorgt werden.

DISPOSAL

Dispose of the packaging according to type. Dispose of cardboard and cardboard with waste paper and film in the recycling collection. In addition to the disposal of household waste and recyclable materials via the local waste management companies, bulky items of furniture from private households can be taken away separately or disposed of directly at the recycling centre.