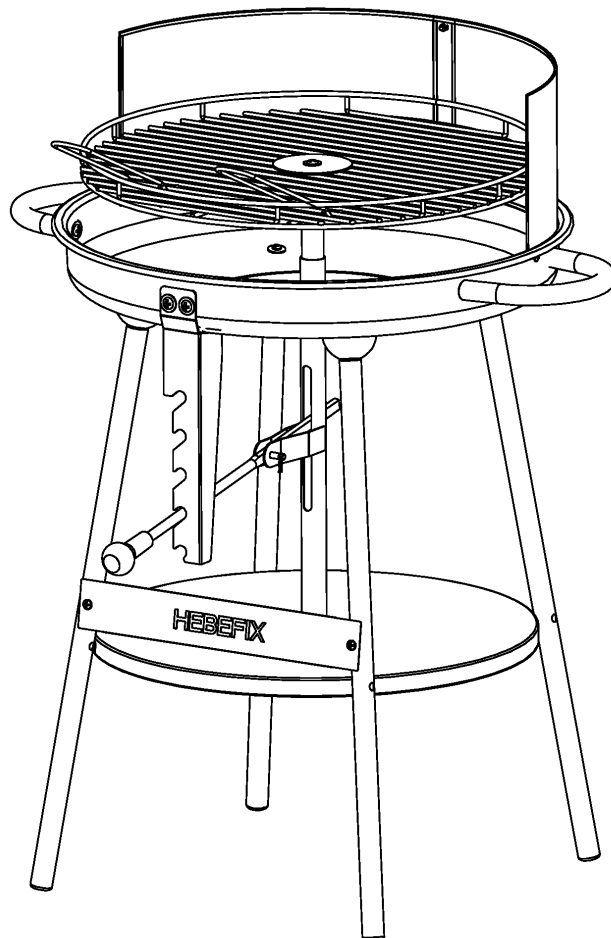


Montage- und Gebrauchsanleitung

Art.-Nr.: 350144

Holzkohlegrill Hebefix



Bevor Sie dieses Gerät in Betrieb nehmen, lesen Sie bitte diese Montage- und Gebrauchsanleitung sorgfältig durch.

Bewahren Sie diese Gebrauchsanleitung zum späteren Nachschlagen gut auf.

1. Inhaltsverzeichnis

1. Inhaltsverzeichnis	2
2. Bestimmungsgemäße Verwendung	2
3. Umwelt und Entsorgungsmaßnahmen.....	2
4. Sicherheitshinweise.....	3
5. Montage-Vorbereitung.....	4
6. Befestigungsmaterial.....	5
7. Explosionszeichnung	6
8. Stückliste	7
9. Montage	8
10. Hinweise zum Anzünden des Gerätes.....	13
11. Lagerung.....	13
12. Entsorgung.....	14
13. Gewährleistung	14

2. Bestimmungsgemäße Verwendung

Der Grill darf ausschließlich nur für grillbare Speisen eingesetzt werden. Es müssen dabei alle Vorgaben dieser Gebrauchsanleitung eingehalten werden.

Der Grill ist nur im Außenbereich zu benutzen!

Verwenden Sie diesen Grill nur, wie in dieser Gebrauchsanleitung beschrieben.

Jede andere Benutzung gilt als nicht bestimmungsgemäß und kann zu Sachschäden oder Personenschäden führen.

Der Hersteller übernimmt keine Haftung für Schäden die durch einen nicht bestimmungsgemäßen Gebrauch des Produktes verursacht worden sind!

3. Umwelt und Entsorgungsmaßnahmen

- Achten Sie auf Sauberkeit und Sicherheit beim Umgang mit dem Grill und bei der Entsorgung von Reststoffen.
- Den Restabfall/Asche grundsätzlich nur in dafür vorgesehenen Gefäßen aus Metall bzw. nichtbrennbaren Materialien entsorgen.

4. Sicherheitshinweise



Warnung!



Betreiben Sie den Grill nicht in geschlossenen und/oder bewohnbaren Räumen,
z. B. Gebäuden, Zelten, Wohnwagen, Wohnmobilen und Booten.
Nur im Freien verwenden!

ACHTUNG! Es besteht Lebensgefahr durch Kohlenmonoxidvergiftung

Bitte beachten Sie folgende Symbol-Hinweise:



Warnhinweise!



Beachten!

Allgemeine Sicherheitshinweise:

Achtung! Dieses Grillgerät wird sehr heiß und darf während des Betriebes nicht bewegt werden! Nicht in geschlossenen Räumen, Zelt, Boot oder Wohnmobil benutzen!

Achtung! Zum Anzünden oder Wiederanzünden keinen Spiritus oder Benzin verwenden!
Nur Anzündhilfen entsprechend DIN-EN1860-3 aus dem Handel verwenden!

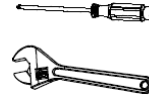
Achtung! Kinder und Haustiere fernhalten

- Tragen Sie beim Grillen Grillhandschuhe, gemäß DIN-EN 407 oder benutzen Sie eine geeignete Grillzange!
- Der Grill muss während des Betriebes auf stabilem und ebenem Boden stehen!
- Verwenden Sie niemals Wasser zum Löschen der Holzkohle!
- Das Gerät nicht auf überdachten Flächen oder in geschlossenen Räumen benutzen!
- Lassen Sie den heißen Grill nicht unbeaufsichtigt!
- Den Grill nicht in die Nähe von Eingängen und viel begangenen Gebieten aufstellen!
- Keine Kleidung mit weiten Ärmeln beim Grillen tragen!
- Lassen Sie Kinder nicht mit Verpackungsfolien spielen! Erstickungsgefahr!
- Verwenden Sie keine Farblösemittel oder Verdünnungen, um das Gerät zu reinigen!
- Bei der Verbrennung von Holzkohle bildet sich Kohlenmonoxyd. Dieses Gas ist gefährlich und kann in geschlossenen Räumen zu Vergiftungen führen!
- Nehmen Sie den Grill nicht bei Unwetter und starkem Regen in Betrieb!

5. Montage-Vorbereitung

Aufbauzeit

ca. 45 min.



- Lesen Sie die Montageanleitung sorgfältig durch und folgen Sie den Montageschritten.
- Nehmen Sie sich ausreichend Zeit für den Zusammenbau.
- Schaffen Sie sich eine Arbeitsfläche von ca. 2 – 3 m².
- Verwenden Sie zur Montage eine weiche Unterlage, wie einen Karton oder Teppich, damit die Oberflächen während der Montage nicht beschädigt werden.
- Entnehmen Sie die Teile aus der Verpackung und prüfen vor der Montage die Vollständigkeit der einzelnen Teile.

- **Erstickungsgefahr!**

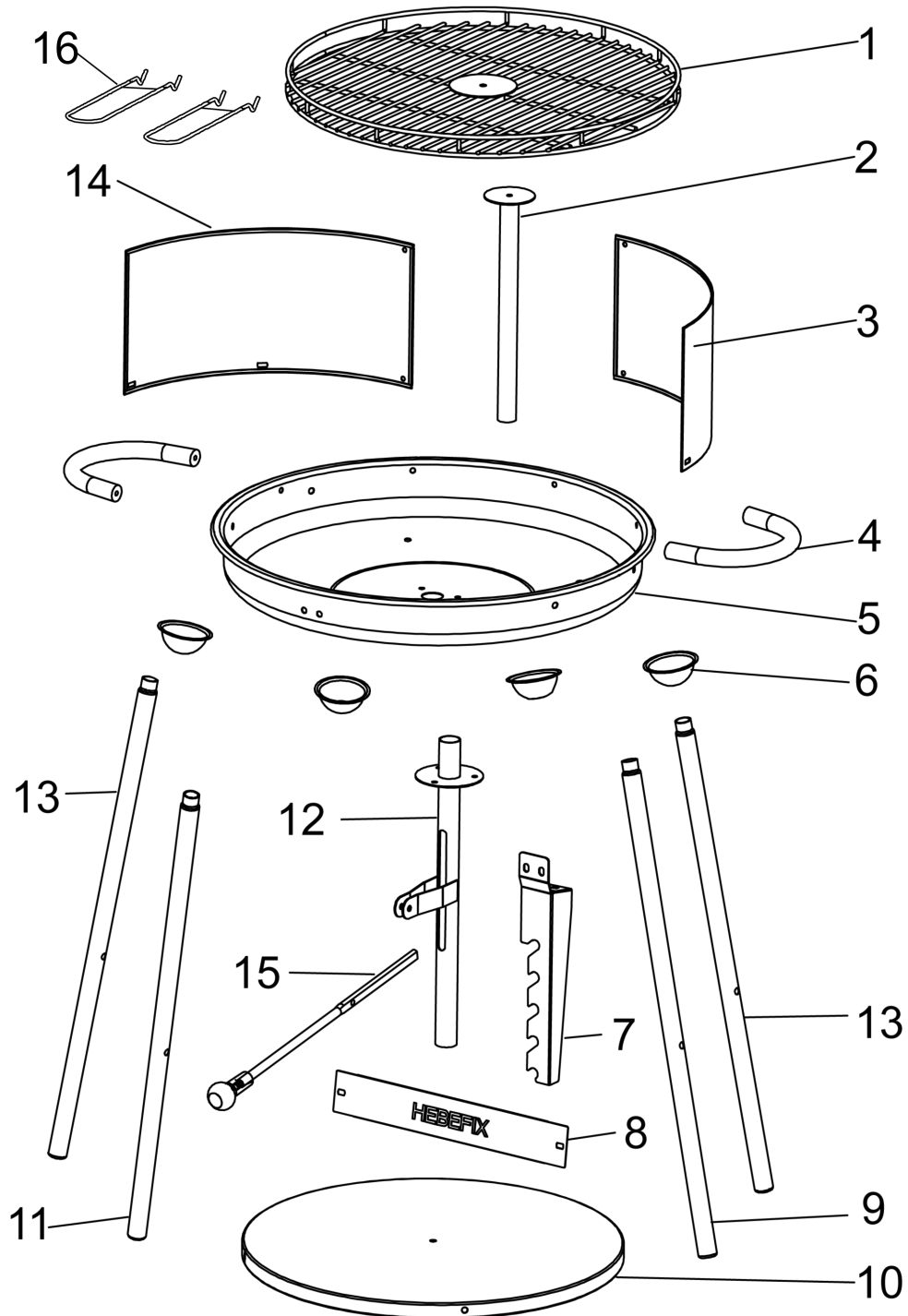


Verpackungsmaterial ist für Kinder gefährlich. Kinder nie mit Verpackungsmaterial spielen lassen.

- Es wurde jede Anstrengung in der Fertigungsstätte unternommen, um scharfe Kanten an diesem Grillgerät zu vermeiden. Gehen Sie mit den Einzelteilen vorsichtig um, damit Unfälle bzw. Verletzungen während des Aufbaus und der Inbetriebnahme vermieden werden.
- Arbeiten Sie gegebenenfalls zu zweit.
- Legen Sie sich das benötigte Werkzeug in Reichweite.
- Ziehen Sie erst nach der kompletten Montage des Gerätes alle Schraubverbindungen fest an.
- Sollte trotz Kontrolle im Werk etwas fehlen, kontaktieren Sie unseren Kundendienst (letzte Seite).
- Kleine technische Änderungen des Gerätes, insbesondere in Bezug auf den Inhalt des Befestigungsmaterials müssen wir uns vorbehalten.
- Einige Teile sind werkstechnisch bereits mit anderen Teilen **vormontiert**. Das Befestigungsmaterial befindet sich zum größten Teil in den Teilen eingeschraubt.

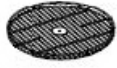
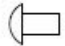
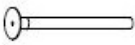
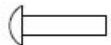

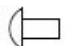

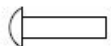




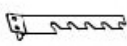


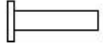









Vor der Montage erst herausschrauben!

6. Explosionszeichnung



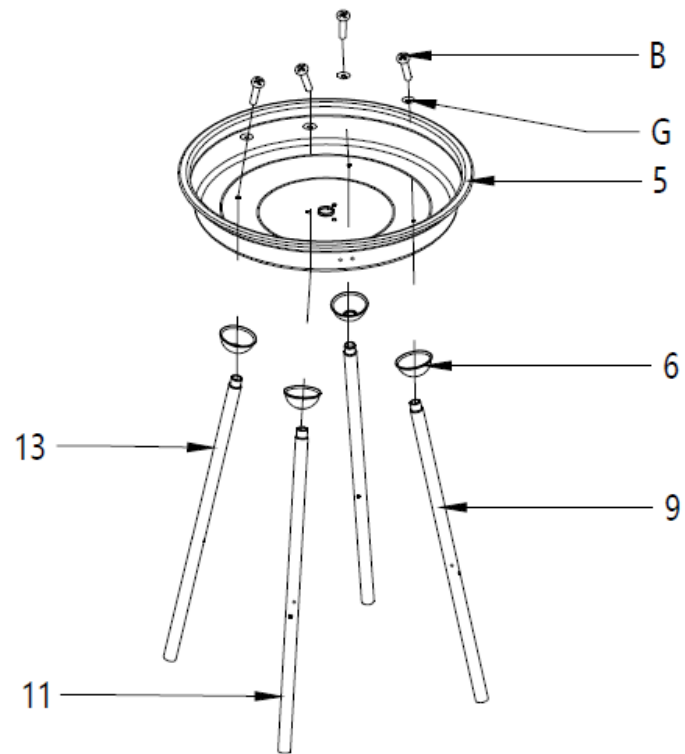
Bitte beachten Sie, dass wir uns kleine werkstechnische Änderungen bezüglich des Befestigungsmaterials vorbehalten müssen.

7. Stückliste

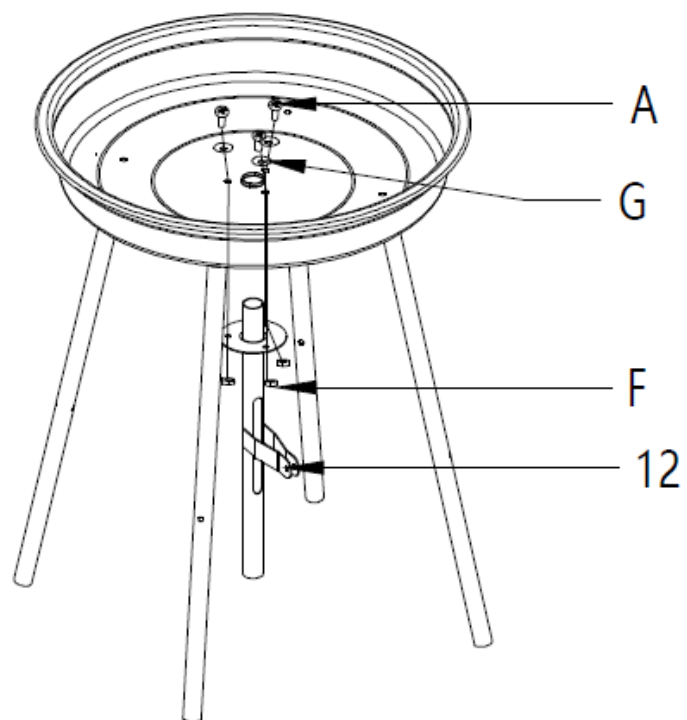
Nr.	Bild	Anz.	Nr.	Bezeichnung	Bild	Anz.
1		1	A	M6*12		11
2		1	B	M6*30		6
3		1	C	M5*12		6
4		2	D	M5*30		6
5		1	E	M5		12
6		4	F	M6		7
7		1	G	Scheibe		15
8		1	H	Stift		1
9		1	I	Federsplint		1
10		1				
11		1				
12		1				
13		2				
14		1				
15		1				
16		2				

8. Montage

Schritt 1

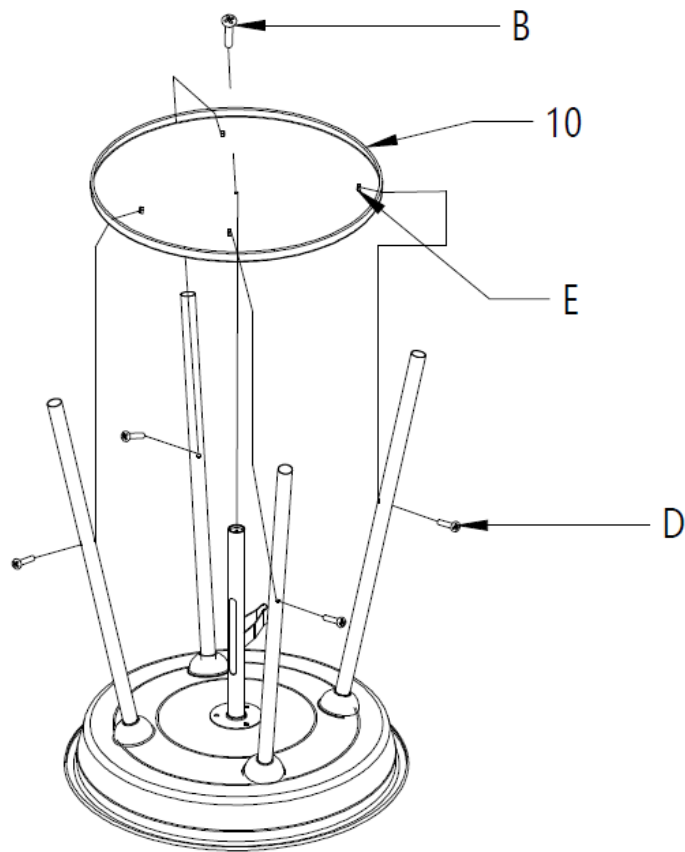


Schritt 2

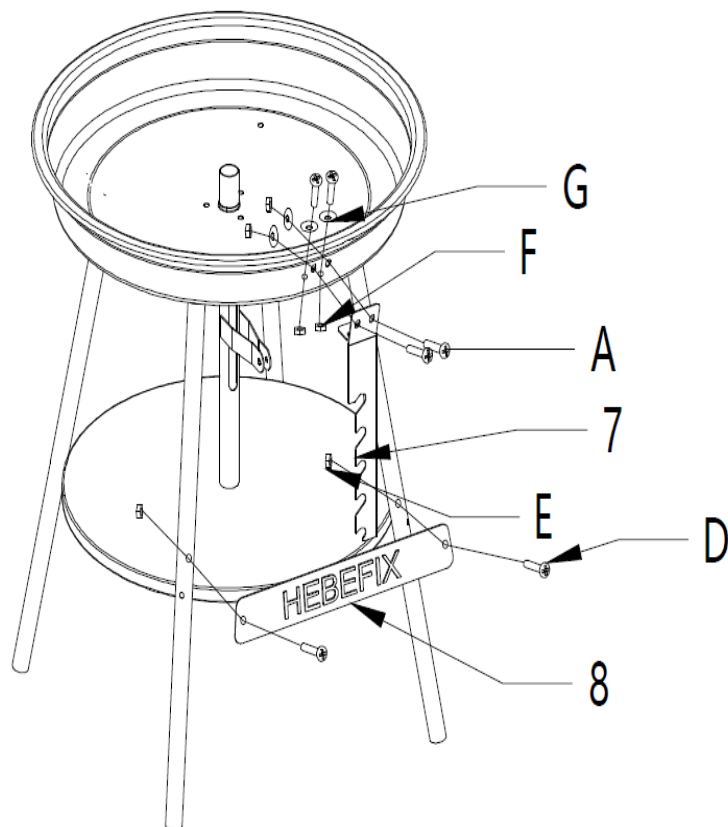


D

Schritt 3

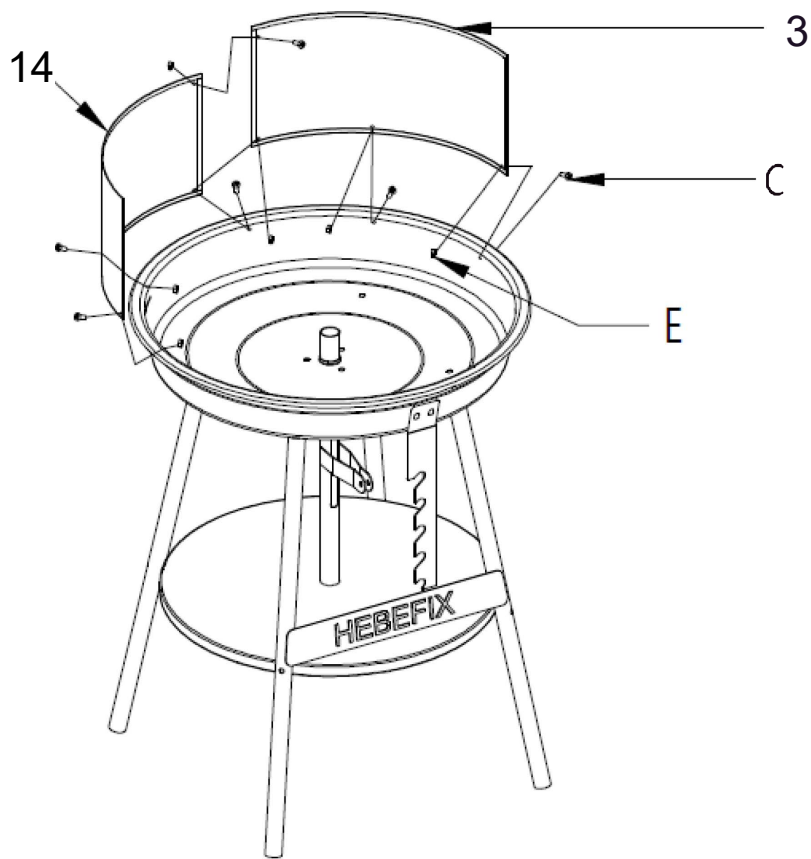


Schritt 4

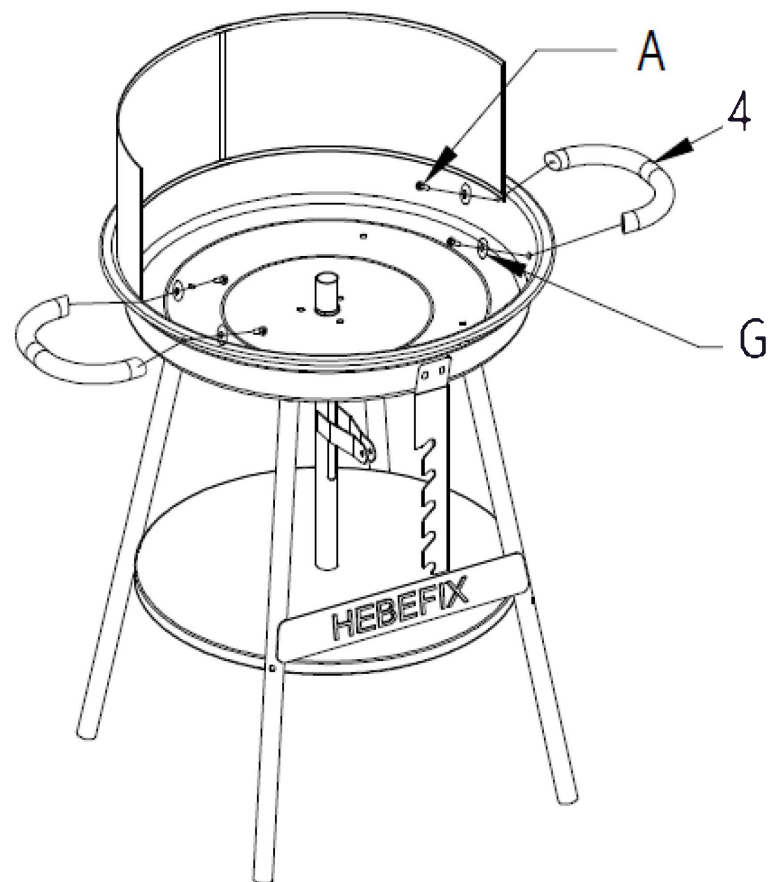


D

Schritt 5

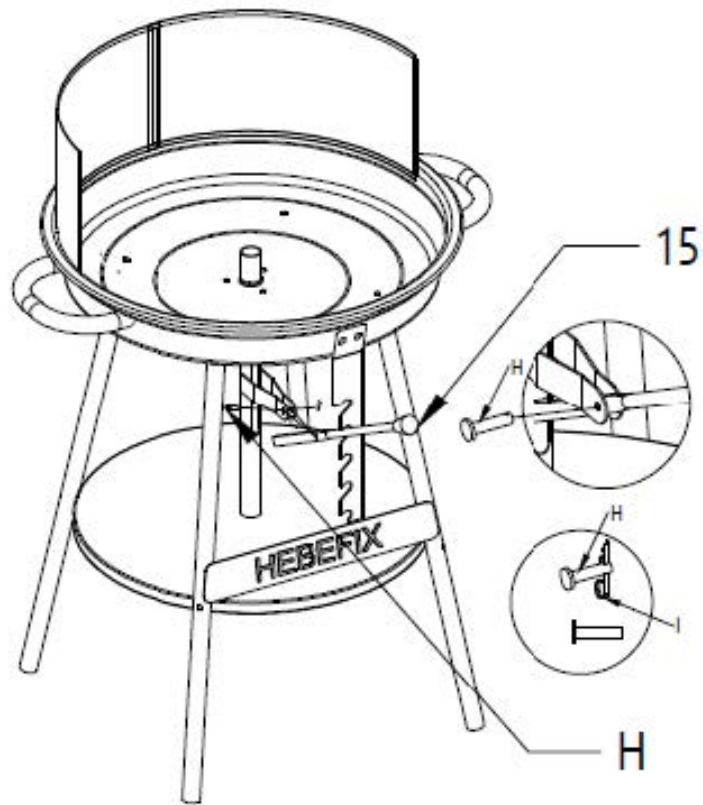


Schritt 6

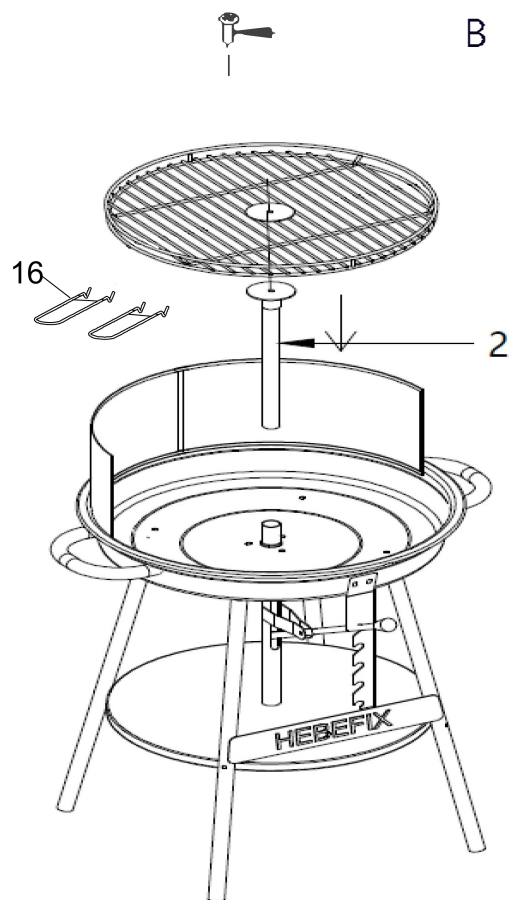


D

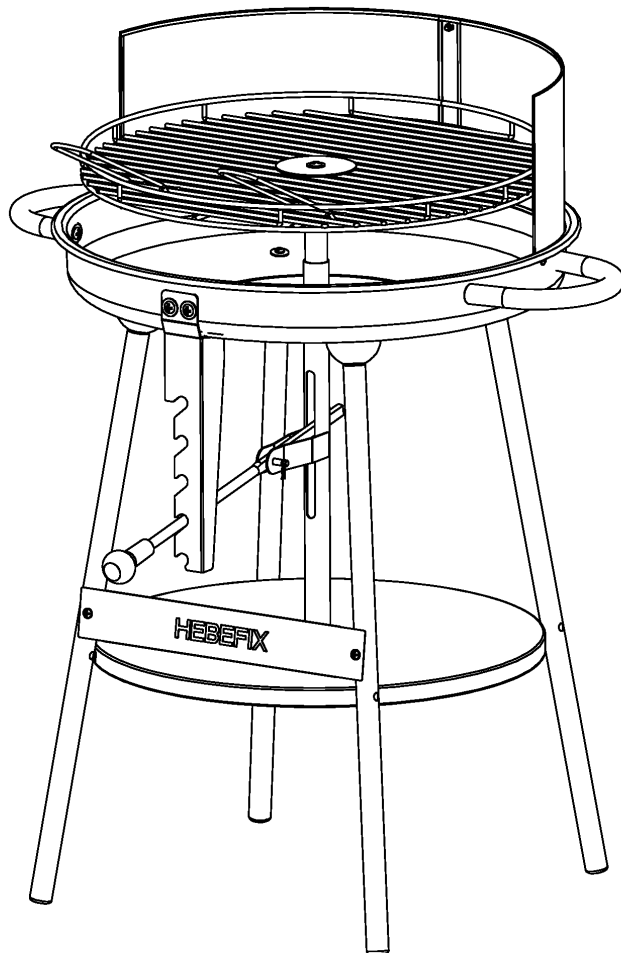
Schritt 7



Schritt 8



Schritt 9



Der Grill ist nun betriebsbereit!

**Vor Inbetriebnahme des Gerätes die Sicherheitshinweise
und Hinweise zum Anzünden des Grills sorgfältig lesen!**



Bitte beachten Sie, dass wir uns kleine werkstechnische Änderungen
bezüglich des Befestigungsmaterials vorbehalten müssen.

10. Hinweise zum Anzünden des Gerätes



Der Brennstoffbehälter hat ein Fassungsvermögen von ca. 1 kg.
Vor dem ersten Gebrauch muss das Grillgerät aufgeheizt werden
und der Brennstoff muss mindestens 30 Minuten durchglühen.

1. Schichten Sie die Holzkohle, bzw. Briketts in der Kohleschüssel zu einer Pyramide auf.
Der Grill darf nur mit Holzkohle/Holzkohlenbriketts nach DIN EN 1860-2 betrieben werden!
2. Übergießen Sie die Pyramide leicht und gleichmäßig mit DIN-Anzündhilfe nach DIN-EN 1860-3 für Holzkohle.
3. Zünden Sie nach ca. 60 Sekunden die Pyramide am besten mit einem Streichholz an.
4. Grillgut erst auflegen, wenn der Brennstoff mit einer Ascheschicht bedeckt ist.

Vor dem Grillen:

- Waschen Sie vor dem Erstgebrauch den Grillrost mit warmem Spülwasser ab.
- Zum Grillen immer Grill- oder Küchenhandschuhe tragen.
- Nur geeignetes langes Grillzubehör (Zange, Wender) verwenden.
- Die Grillanzünder (trocken oder flüssig) müssen der DIN-EN 1860-3 entsprechen.
- Ausreichenden Abstand zu heißen Teilen halten, da jeder Kontakt zu Verbrennungen führen kann.

Nach dem Grillen:

- Warten Sie, bis die Holzkohle ausgebrannt ist und der Grill völlig ausgekühlt ist.
- Entleeren Sie die kalte Asche und reinigen Sie den Grill am besten regelmäßig vor jedem Gebrauch.
- Entfernen Sie Grillgutablagerungen mit einer geeigneten Grillbürste aus dem Handel.
- Reinigen Sie den Grill grundsätzlich mit warmem Spülwasser.

11. Lagerung

- Schützen Sie das Gerät vor Nässe und Unwetter.
- Decken Sie das Gerät gegebenenfalls nach völliger Abkühlung mit einer dafür geeigneten Hülle ab.

12. Entsorgung



Nach einer Außerbetriebsetzung des Geräts ist dieses umweltfreundlich zu entsorgen.

Befolgen Sie dabei die lokalen Vorschriften bei der Entsorgung.

Das Gerät besteht zum Großteil aus Stahl und aus unterschiedlichen Anteilen von anderen Materialien.

- Metallische Werkstoffe gelten allgemein als uneingeschränkt recyclingfähig. Trennen Sie die Bauteile zur Verwertung z. B. gemäß folgenden Kategorien:
 - Stahl und Eisen, Aluminium, Buntmetall
 - Kunststoffe
- Für die Verpackungsmaterialien nehmen Sie bei Bedarf Kontakt mit einem Entsorgungsfachbetrieb auf.

13. Gewährleistung



Wir übernehmen die Gewährleistung für den Grillwagen für die Dauer von 2 Jahren ab Kaufdatum. Die Gewährleistung umfasst Verarbeitungsmängel und fehlerhafte Teile.

Kosten für Fracht, Montage, Ersatz verschlissener Teile und Sonstiges sind nicht Bestandteil der Gewährleistung.

Die Gewährleistung erlischt und jegliche Verantwortung geht auf den Ausführenden über:

- Wenn der Grill nicht bestimmungsgemäß verwendet wird.
- Wenn der Grill trotz erkennbarer Schäden oder unvollständig montiert in Betrieb genommen wird.
- Wenn technische Änderungen am Grill vorgenommen werden.
- Wenn Zubehör eingesetzt wird, das nicht ausdrücklich für diesen Grill zugelassen ist (im Zweifelsfall bitte beim Kundendienst anfragen).
- Wenn keine Originale-Ersatzteile verwendet werden.



Schleicher Eisenwarenhandel UG (haftungsbeschränkt) -
Papiermühlweg 20, 95100 Selb / Germany
Service-Phone: 017622230398
Montag - Freitag von 9:00 bis 17:00 Uhr