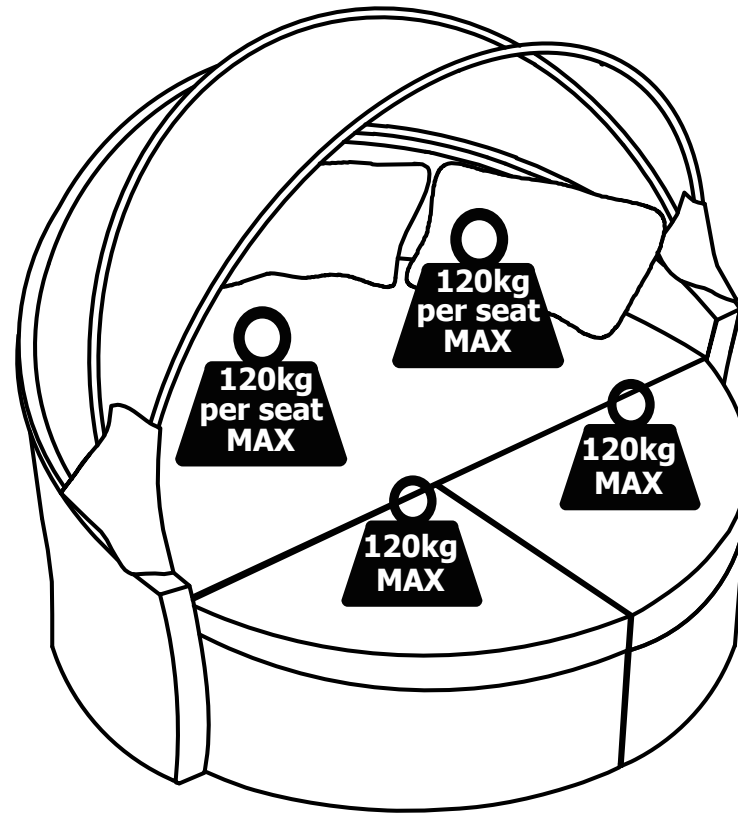


**Montageanleitung: Bitte unbedingt beachten und für späteren Gebrauch gut aufbewahren!**  
**Assembly manual: Please follow the instruction and keep it for future use!**



**Relaxinsel MARBELLA mit Polstern**

**Art.-Nr. 36410**

**DEGAMO®**

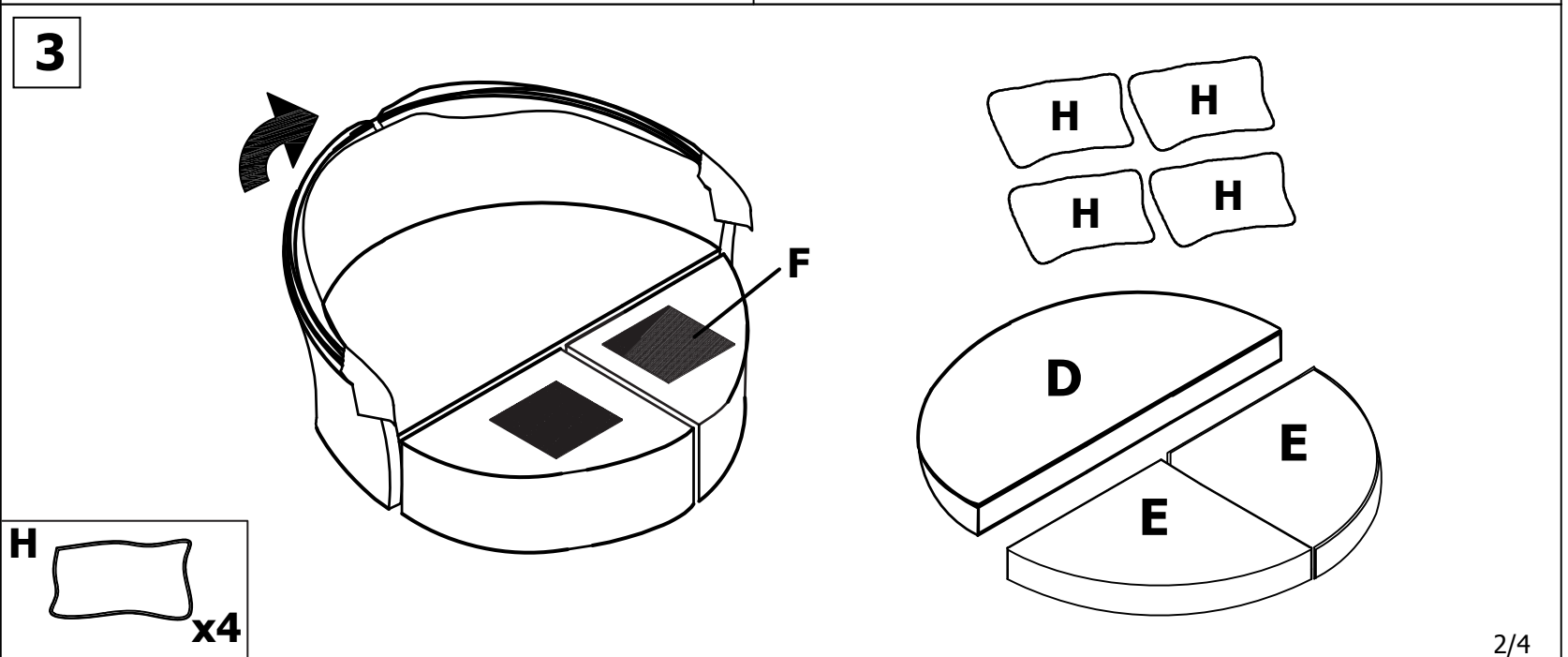
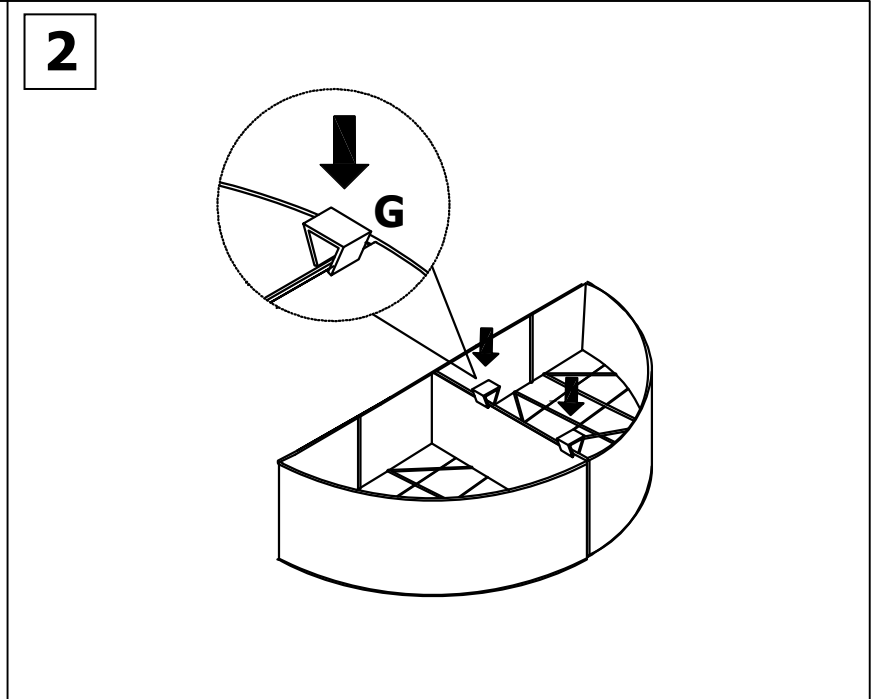
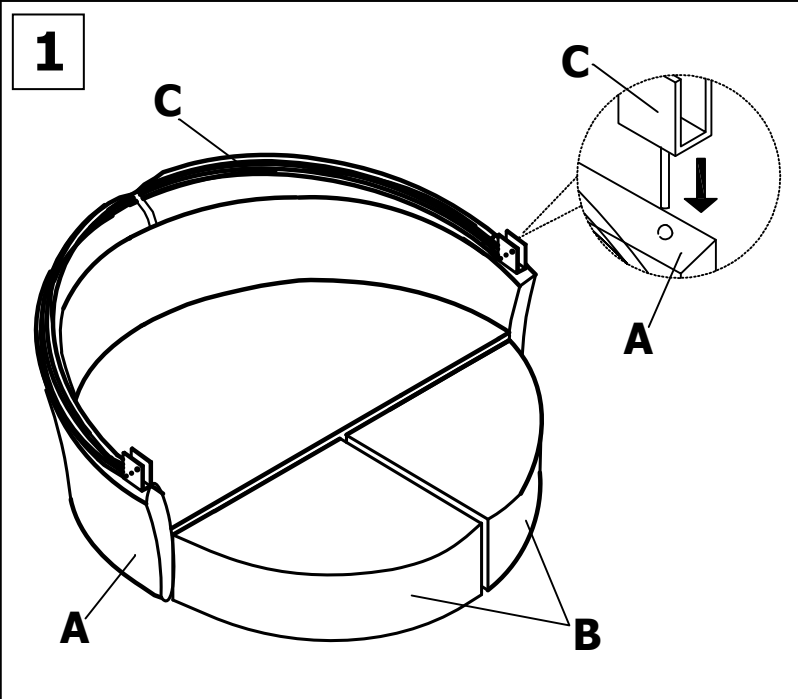
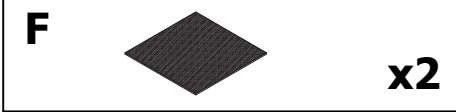
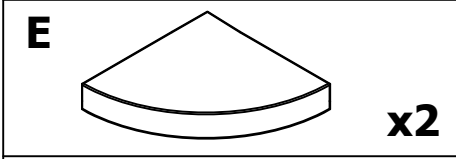
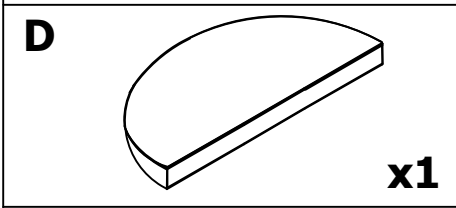
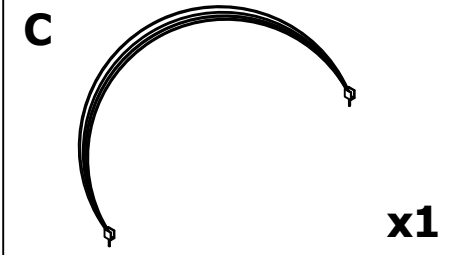
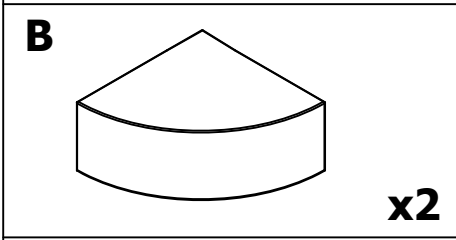
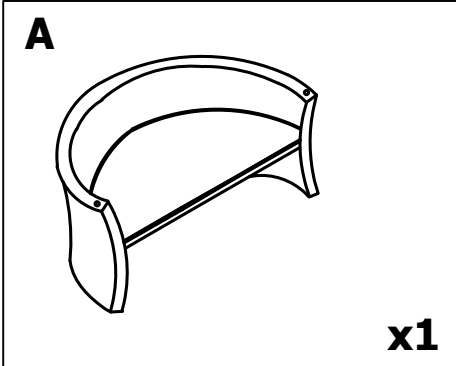
**Pflegehinweise:**

- Benutzen Sie zum Reinigen ein feuchtes (nicht nasses) Tuch oder einen Schwamm oder wischen Sie trocken mit einem flusenfreien Baumwolltuch.

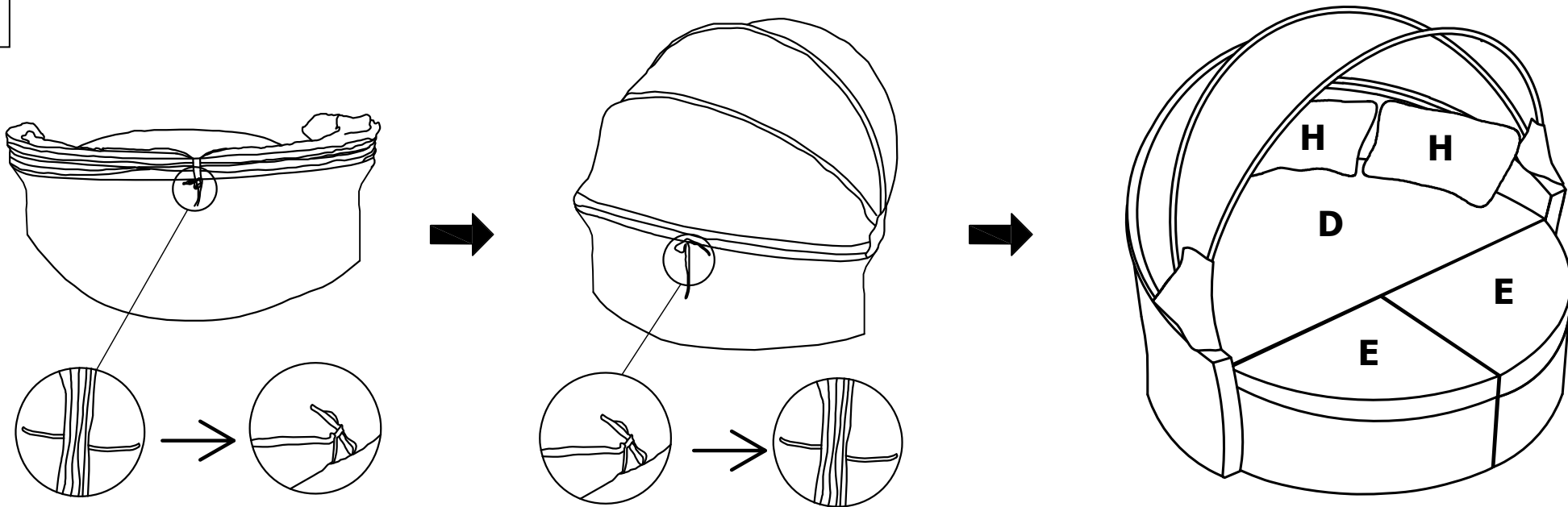
**General care:**

- For cleaning wipe the surface with a damp (not wet) cloth or wipe dry with a clean lint free cotton cloth.

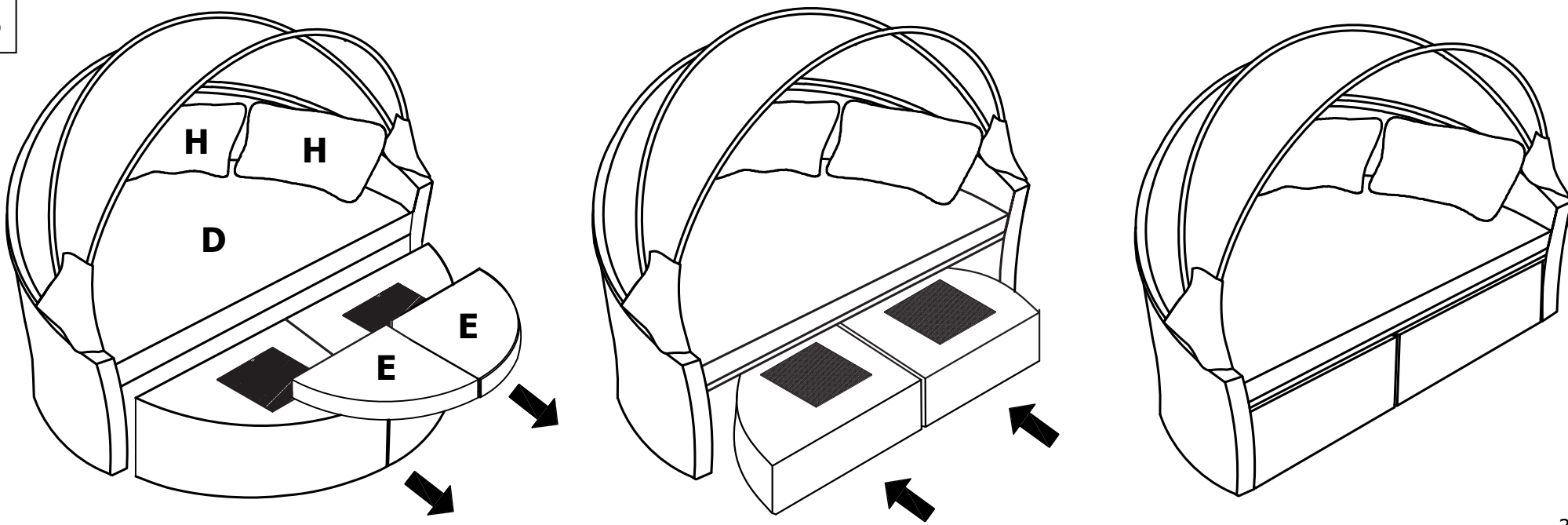
**Stremmel Import und Handel GmbH, Hohleichenrain 6, D-35708 Haiger, email: [info@degamo.de](mailto:info@degamo.de)**



4



5



## **DE )**

### **Vorgesehene Verwendung:**

Das Dach dient nur als Sonnen- oder Lichtschutz und ist für den Langzeitschutz nicht geeignet. Es ist nicht als Regen- oder Schneeschutz vorgesehen. Das Dach ist nur für den privaten Gebrauch bestimmt und ist nicht für den gewerblichen Einsatz geeignet.

### **Sicherheitshinweise:**

Das Dach bietet einen großen Windangriffsbereich, so dass das Vordach vom Wind erfasst und umgestoßen werden kann.

### **Brandgefahr:**

Entzünden Sie niemals ein offenes Feuer in der Nähe des Dachs (z.B. brennende Kerzen oder Gartenfackeln). Das Dach könnte Feuer fangen oder durch Funkenflug beschädigt werden. Halten Sie das Dach von starken Hitzequellen wie Terrassenheizungen, Grills usw. fern.

## **EN )**

### **Intended use ;**

This canopy is only for sun protection or light protection against a short rain shower and is not suitable for long-term protection. It is not intended to protect against rain or snow. This canopy is intended for private use only and is not suitable for commercial use.

### **Safety information ;**

The canopy offers a large wind attack area, so that the canopy can be quickly roll canopy in case of thunderstorms. The canopy could be caught and knocked over by wind.

### **Fire hazard ;**

Never light an open fire near canopy(e.g. burning candles or garden torches). The canopy could catch fire or be damaged by flying sparks. Keep the canopy away from strong sources of heat such as patio heaters, grills etc.