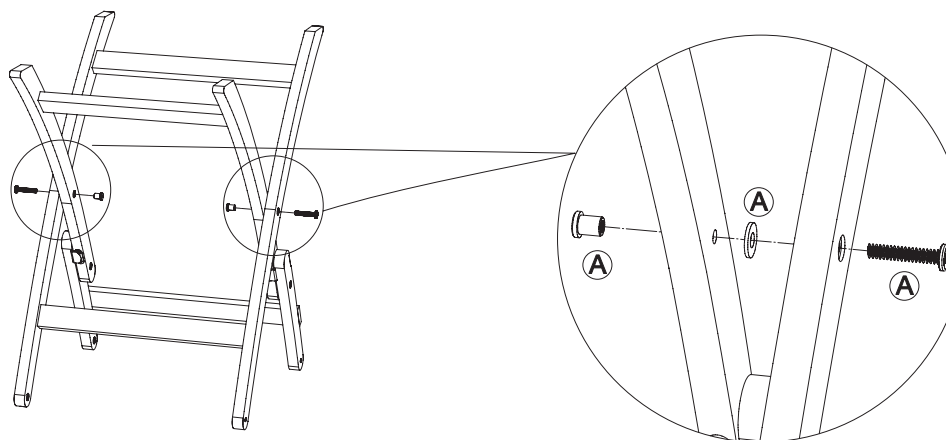


WICHTIG! Aufbauanleitung sorgfältig lesen und für späteren Gebrauch aufbewahren.



[1]

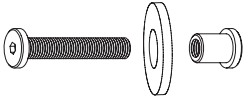



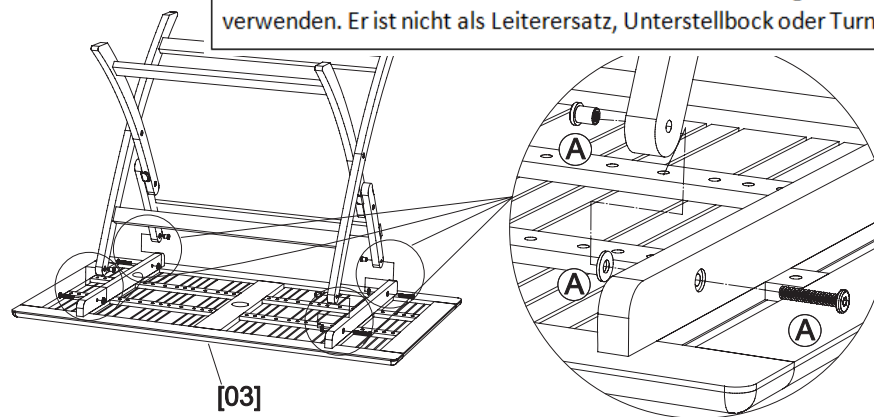
[2]

Wichtige Hinweise

- Dieses Außenmöbel ist nur zur Verwendung im privaten Wohnbereich vorgesehen.
- Diesen Artikel nur zum Abstellen haushaltsüblicher Mengen an Geschirr, Speisen und Getränken verwenden. Er ist nicht als Leiterersatz, Unterstellbock oder Turngerät für Kinder geeignet.

Teile-Liste

A	 (Ø8 x 35mm)	6Stck
B	 (M4mm)	2Stck



[03]