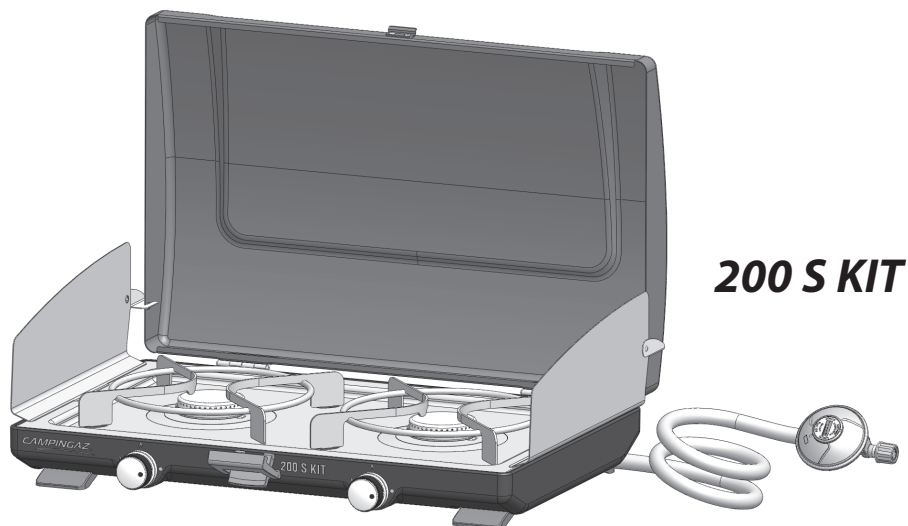


CAMPINGAZ®



200 S KIT

GB INSTRUCTIONS FOR USE..... (2)

FR MODE D'EMPLOI (5)

DE BEDIENUNGSANLEITUNG (8)

ES INSTRUCCIONES DE EMPLEO. (11)

IT ISTRUZIONI PER L'USO (14)

PT MODO DE EMPREGO..... (17)

NL GEBRUIKSAANWIJZING (20)

SE BRUKSANVISNING (23)

CZ NÁVOD NA POUŽITÍ..... (26)

HU HASZNÁLATI ÚTMUTATÓ..... (29)

PL INSTRUKCJA OBSŁUGI (32)

SK NÁVOD NA POUŽITIE..... (35)

HR UPORABA I ODRŽAVANJE.. (38)

BG ИНСТРУКЦИИ ЗА УПОТРЕБА.(41)

SI UPORABA IN VZDRŽEVANJE. (44)

RO FOLOSIRE SI ÎNTRETINERE... (47)

TR KULLANIM KILAVUZU (50)

LT NAUDOJIMO INSTRUKCIJA.... (53)

GR ΟΔΗΓΙΕΣ ΧΡΗΣΗΣ (56)

NOTE: Unless otherwise specified, following generic terms "appliance / unit / product / equipment / device" appeared in this instruction manual all refer to the product "200 S KIT".

Rate : 306 g/h (4.2 kW) - injector n° 70

Category : butane direct pressure

Thank you for choosing the Campingaz® stove.

A - IMPORTANT: ALWAYS BE CAREFUL WHEN USING GAS !

The purpose of these instructions is to enable you to use your Campingaz® appliance correctly and in complete safety.

Please read them carefully to familiarise yourself with the equipment prior to attaching the gas cylinder.

Please observe these instructions. Failure to observe these instructions may result in the user and people in the immediate vicinity being put at risk. Keep these instructions in a safe place so that you can refer to them if needed.

This appliance must only be used with Campingaz® cylinders R901 / R904 / R907. Using other gas cylinders may be dangerous.

The Société Application Des Gaz accepts no responsibility where cylinders of any other make are used.

This equipment should only be used outside premises and kept away from inflammable materials.

Do not use equipment which leaks, functions incorrectly or is damaged. Return it to your retailer who will inform you of your nearest after-sales service.

Never modify this equipment or use it for purposes for which it is not intended.

The stove should not be used while sleeping or left unattended.

B - Fitting to Campingaz cylinders R901 / R904 / R907

(When the existing cylinder is empty, read paragraph D: «Removing the cylinder»).

To install or remove a cylinder, always work in a well-ventilated area, preferably outside and never in the presence of a flame, heat source or spark (lit cigarette, electrical equipment, etc.) at a good distance from other people and flammable material.

- Check to see that the gas inlet is securely closed by turning the adjustment wheel (1) - found on the regulator (2) - in a clockwise direction (toward the «->» on the arrow) (fig. 3) until it stops.
- Be sure that the «A» sealing ring found on the regulator outlet connection (2) (fig. 2) is present and in proper working condition before attaching the gas tank. Do not use the stove if the seal is missing or damaged: return it to your retailer.
- Place the gas tank on a stable, horizontal surface and remove the stopper.
- Holding the regulator (2), screw the gas tank to the regulator by turning it as shown in figure 3. Screw the tank all the way in.

In the event of leakage (smell of gas prior to turning the tap on), take the equipment outside immediately, in a well-ventilated area with no combustion source, where the leak can be located and halted. If you wish to check that your equipment is correctly sealed, do so outside. Never attempt to locate leaks using a flame. Use gas leak solution.

The equipment is ready for use.

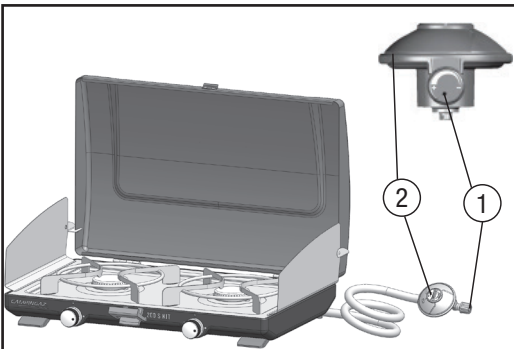


Fig. 1

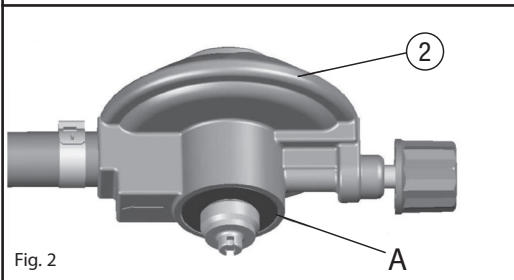


Fig. 2

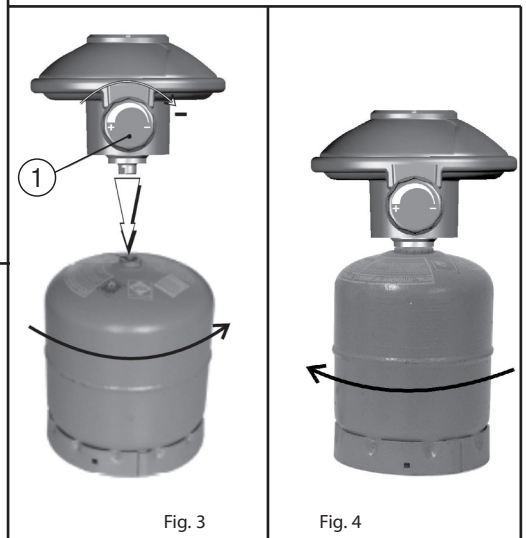


Fig. 3

Fig. 4

Important :

An overall inspection and leaks check must be carried out at least annually and always after changing the gas cylinder.

C - Use

SAFETY PRECAUTIONS :

It's recommended that protective gloves be worn to handle components which may be very hot.

Do not use the stove within 20 cm of a wall or similar surface, or any combustible object.

Place the stove on a horizontal surface and never move it while it is in operation. In the event of a leak (smell of gas), close all valves.

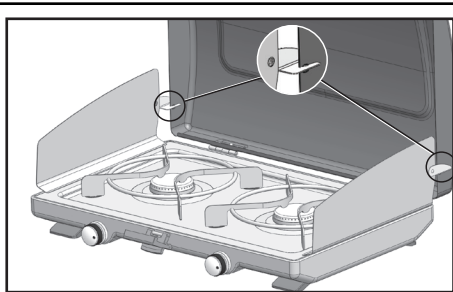
Wait until the device has completely cooled before handling or storing it.

After use, always close the valve on the relief valve or gas cylinder.

Do not use containers of diameter greater than 26 cm or less than 16 cm. Never use this appliance without its pan supports.

The lock screws located on each side of the lid must be locked to prevent any unintentional closure of the lid.

Avoid twisting the flexible hose.



Keep young children away from the appliance, some parts can be very hot.

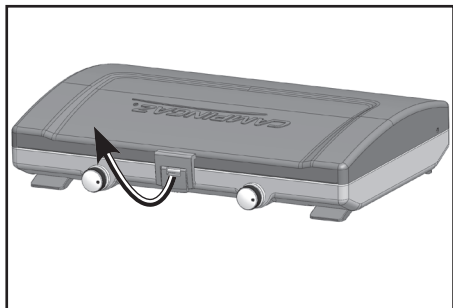
Wait until the appliance has completely cooled before any handling for storage.

After use, always close the regulator or gas cylinder valve.

Never move the appliance when it is operating.

1) Setting up

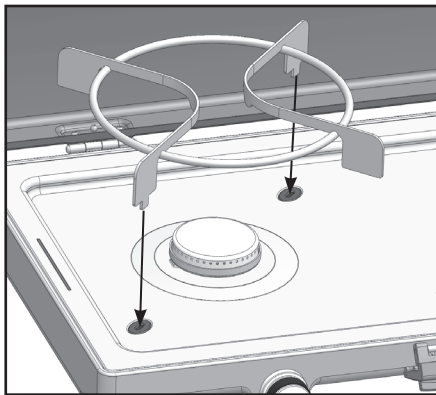
Open the lid.



After opening the appliance, unfold the side windshields and hook the small side catches onto the lid.

Note that the side windshields are removable and washable.

Check that the pan support attachments are correctly positioned in their rubber housings.



2) Lighting

- Open the gas supply (valve or lever on regulator).

- Put a flame close to the burner, then turn the knob corresponding to the burner anticlockwise to position (●).

- Adjust the flame to the container dimension by positioning the knob to the defined range between (●) and (●).

- If you want to perfect the simmering temperature, adjust the flame power by positioning the knob on the defined range between (●) and (●).

- In the event of a strong wind orient the appliance - back and / or side windshields facing the wind - so that the wind does not deviate the burner flame outside the base of the saucepan.

- When cooking is finished turn the knob corresponding to the burner clockwise to position (●).

Important: Never close the appliance lid without checking that all the burners are off, the valves closed and the appliance has cooled down.

3) Switching off

Close the regulator or gas cylinder valve. After the flames have gone out, close the stove valves by putting the knobs in position (●).

D - REMOVING OR CHANGING THE GAS CYLINDER

- Check that the gas input is securely closed by turning the wheel (1) - found on the regulator (2) - in a clockwise direction (toward the « - » on the arrow) until it stops.

- Place the adjusting knobs in position (●) by turning them clockwise.

- Disconnect the regulator from the gas cylinder.

- Holding the regulator (2), unscrew it from the tank by turning as shown in figure 4.

- Install the new gas cylinder.

- Connect the regulator to the new gas cylinder (check the condition of the regulator seal, before connecting it to the gas cylinder).

E - STORAGE - SERVICING

Stove

Ensure that your stove is regularly maintained, and it will give you many years of excellent service.

- Do not clean the stove while it is in operation. Wait for it to cool down, to avoid burning yourself on the hot parts (Saucepan supports, burners).
- The burner cap is accessed by removing the saucepan support.
- Check that the burner Venturi tubes on the injector are not obstructed by dust or cobwebs.
- While cleaning, take care not to obstruct the burner holes. If the holes should be blocked, for example by food overflow, leave the burner cap in warm water and unclog the holes using a non-metallic brush.
- Clean the greasy parts with soapy water or a non-abrasive detergent; (Do not use a scouring pad or abrasive products).
- For easier cleaning the pan supports can be washed in a dishwasher.
- Consider protecting the appliance lid by inserting a protective material (paper, cardboard, ...) between the lid and the pan support and folded windshields.
- Remove and clean all parts of the stove and dry them well. Store the packed stove in a dry, well-ventilated place.

Possible problems / Corrective action

The burner does not light up

- Poor gas supply
- Regulator not operating properly
- Pipe, valve, venturi tube or burner holes obstructed.

The burner does not burn smoothly or goes out

- Check that gas is present
- Check the pipe connection
- Contact your servicing agent.

Unstable blowing flames

- New cylinder may contain air. Allow the stove to operate and the fault will clear itself
- Residual water, following the washing of the burner caps
- Contact your servicing agent.

Large plume of flame on the burner surface

- The venturi is obstructed (possibly cobwebs). Clean the venturi.
- Contact your servicing agent.

Flame at the Injector

- The cylinder is almost empty
- Change the cylinder and the fault will clear itself
- Contact your servicing agent.

Burning leak around a union

- Shut off the gas supply immediately
- Leaking union: tighten nuts or change pipe
- Contact your servicing agent.

Insufficient heat

- Injector or venturi tube obstructed
- Contact your servicing agent.

Burning leak behind the adjustment knob

- Defective valve
- Shut down the stove
- Contact your servicing agent.

REMARQUE : Sauf mention contraire, les termes génériques suivants " appareil / unité / produit / équipement / installation " utilisés dans le présent mode d'emploi font tous référence au produit "200 S KIT".

Débit : 306 g/h (4.2 kW) - injecteur n° 70

Catégorie : pression directe butane

Nous vous remercions d'avoir choisi ce réchaud Campingaz®.

A - IMPORTANT : VOUS UTILISEZ DU GAZ, SOYEZ PRUDENT !

Ce mode d'emploi a pour objet de vous permettre d'utiliser correctement et en toute sécurité votre appareil Campingaz®.

Lisez-le attentivement pour vous familiariser avec l'appareil avant de l'assembler à son récipient de gaz. Respectez les instructions de ce mode d'emploi. Le non respect de ces instructions peut être dangereux pour l'utilisateur et son entourage.

Conservez ce mode d'emploi en permanence en lieu sûr afin de pouvoir vous y reporter en cas de besoin. Cet appareil doit être utilisé exclusivement avec les réservoirs Campingaz® R901 / R904 / R907. Il peut être dangereux d'utiliser d'autres récipients de gaz. La Société Application Des Gaz décline toute responsabilité en cas d'utilisation d'un réservoir de gaz de toute autre marque.

Cet appareil ne doit être utilisé qu'à l'extérieur des locaux et éloigné de matériaux inflammables. Ne pas utiliser un appareil qui fuit, qui fonctionne mal ou qui est détérioré. Le rapporter à votre vendeur

qui vous indiquera le service après-vente le plus proche. Ne jamais modifier cet appareil, ni l'utiliser pour des applications auxquelles il n'est pas destiné. Ne pas utiliser le réchaud pendant votre sommeil ou sans surveillance.

B - Mise en place d'un réservoir Campingaz® R901 / R904 / R907

(Si un réservoir vide est en place, lire le paragraphe D : «Démontage du réservoir»)

Pour la mise en place ou le démontage d'un réservoir, opérer toujours dans un endroit très aéré, de préférence à l'extérieur et jamais en présence d'une flamme, source de chaleur ou étincelle (cigarette, appareil électrique, etc.), loin d'autres personnes et de matériaux inflammables.

- Vérifier que l'arrivée du gaz est bien fermée en tournant jusqu'à la butée le volant de réglage (1) - placé sur le détendeur (2) - dans le sens de rotation des aiguilles d'une montre (sens «>» de la flèche) (fig. 3).
- S'assurer de la présence et du bon état du joint d'étanchéité «A» se trouvant sur le raccord de sortie du détendeur (2) (fig. 2) avant de fixer le récipient de gaz. Ne pas utiliser un appareil si le joint manque ou est détérioré : le rapporter à votre revendeur.
- Positionner le réservoir de gaz sur une surface horizontale et ferme, puis enlever le bouchon.
- Maintenir le détendeur (2) et visser le réservoir de gaz sur le détendeur en le tournant comme indiqué sur la figure 3. Visser le réservoir à fond.

En cas de fuite (odeur de gaz avant l'ouverture du robinet), mettez immédiatement l'appareil à l'extérieur, dans un endroit très ventilé, sans source d'inflammation, où la fuite pourra être recherchée et arrêtée. Si vous voulez vérifier l'étanchéité de votre appareil, faites-le à l'extérieur. Ne pas rechercher les fuites avec une flamme, utiliser un liquide de détection de fuite gazeuse.

L'appareil est prêt à fonctionner.

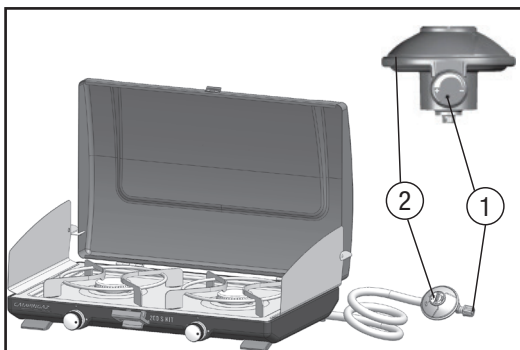


Fig. 1

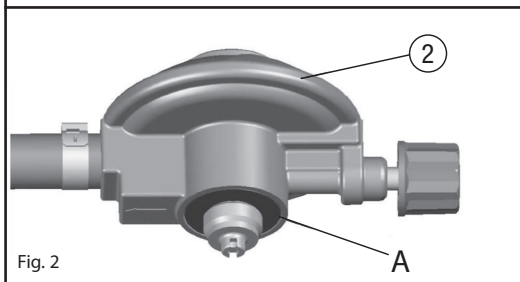


Fig. 2

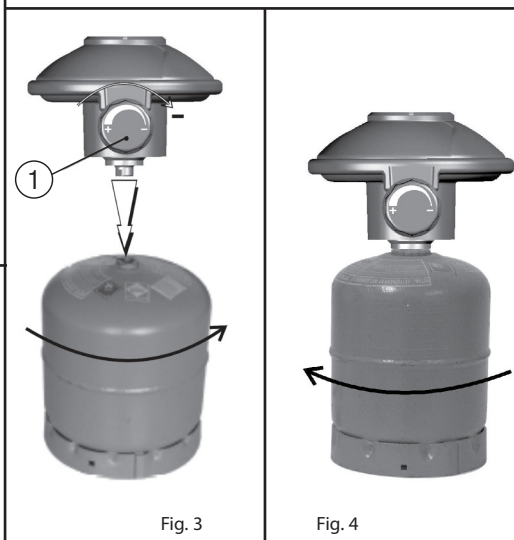


Fig. 3

Fig. 4

Important :

Il faut effectuer au moins une fois par an le contrôle et la recherche des fuites et à chaque fois qu'il y a changement de la bouteille de gaz.

C - UTILISATION

PRECAUTIONS D'EMPLOI :

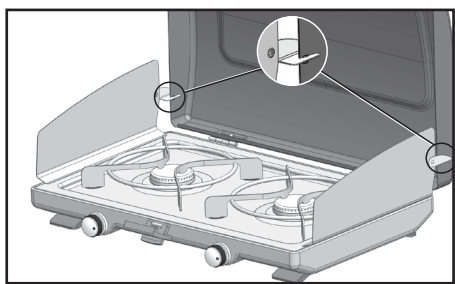
Il est recommandé de porter des gants protecteurs pour manipuler des éléments particulièrement chauds.

Ne pas utiliser votre appareil à moins de 20 cm d'une paroi ou d'un objet combustible. Poser l'appareil sur une surface horizontale et pendant l'utilisation, ne pas le déplacer.

En cas de fuite (odeur de gaz), fermer tous les robinets. Après l'utilisation, toujours fermer le robinet du détendeur ou du réservoir de gaz. Ne pas utiliser de récipients de diamètre supérieur à 26 cm ou inférieur à 16 cm. Ne jamais utiliser cet appareil sans ses supports de casseroles.

Les verrous de blocage situés de chaque côté du couvercle doivent impérativement être verrouillés pour prévenir toute fermeture non intentionnelle du couvercle.

Eviter les efforts de torsion sur le tuyau souple.



Eloigner les jeunes enfants de l'appareil, certaines pièces pouvant être très chaudes.

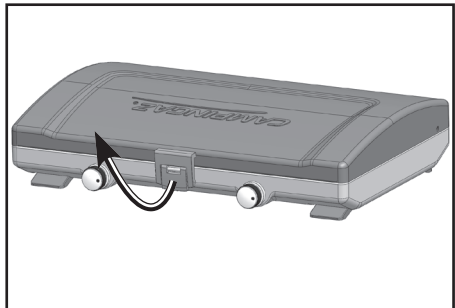
Attendre le refroidissement complet de l'appareil avant toute manipulation pour le rangement.

Après l'utilisation, toujours fermer le robinet du détendeur ou du réservoir de gaz.

Ne pas déplacer l'appareil lors de son fonctionnement.

1) Mise en service

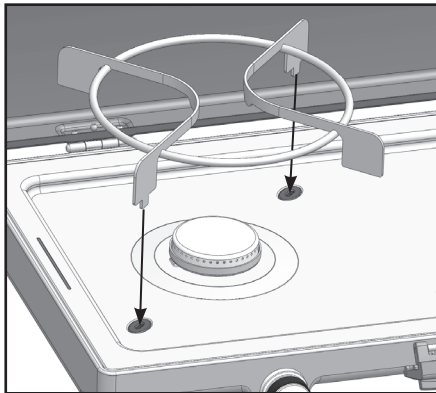
Ouvrir le couvercle.



Après ouverture de l'appareil, déplier les pare-vents latéraux et accrocher les petits verrous latéraux sur le couvercle.

Il est à noté que les pare-vents latéraux sont démontables et lavables.

S'assurer que les attaches du support de casseroles sont bien positionnées dans les logements caoutchouc destinés à cet effet.



2) Allumage

- Ouvrir l'arrivée du gaz (robinet ou manette du détendeur).

- Présenter une flamme à proximité du brûleur, puis tourner le volant correspondant au brûleur dans le sens de rotation inverse de celui des aiguilles d'une montre en position (●).

- Régler la flamme à la dimension du récipient utilisé en positionnant le volant sur la plage définie entre (●) et (●).

- Si vous voulez parfaire la température de mijotage, ajuster la puissance de la flamme en positionnant le volant sur la plage définie entre (●) et (●).

- En cas de vent fort, orienter l'appareil - dosseret et/ou pare - vent latéraux face au vent - pour que le vent ne dévie pas la flamme du brûleur en dehors du fond de la casserole.

- Quand la cuisson est terminée, tourner le volant correspondant au brûleur dans le sens des aiguilles d'une montre jusqu'à la position (●).

Important : Ne jamais refermer le couvercle de l'appareil sans s'être assuré que tous les brûleurs sont éteints, les robinets fermés et l'appareil refroidi.

3) Arrêt

- Fermer le robinet du détendeur ou du réservoir de gaz.

- Après extinction des flammes, fermer les robinets du réchaud en mettant les volants en position (●).

D - DEMONTAGE OU CHANGEMENT DU RESERVOIR DE GAZ

- Vérifier que l'arrivée du gaz est bien fermée en tournant le volant (1) - placé sur le détendeur (2) - à fond dans le sens de rotation des aiguilles d'une montre (sens « - » de la flèche).

- Placer les volants de réglage en position (●) en les tournant dans le sens de rotation d'une aiguille d'une montre.

- Déconnecter le détendeur du réservoir de gaz.

- Maintenir le détendeur (2), puis dévisser le réservoir en le tournant comme indiqué sur la figure 4.

- Mettre en place le nouveau réservoir de gaz.

- Connecter le détendeur au réservoir de gaz (vérifier le joint du détendeur avant de le connecter au réservoir de gaz).

E - STOCKAGE - ENTRETIEN

Appareil

Entretenez votre réchaud régulièrement, vous en serez satisfait durant de nombreuses années.

- Ne pas nettoyer le réchaud lorsqu'il fonctionne. Attendre qu'il ait refroidi pour éviter les brûlures dues aux parties chaudes (supports casseroles, brûleurs).
- Pour prendre le chapeau de brûleur, enlever le support casserole.
- Lors du nettoyage, veiller à ne pas obstruer les trous des brûleurs. S'ils sont bouchés, par exemple par des débordements d'aliments, tremper le chapeau du brûleur dans de l'eau tiède et déboucher les trous avec une brosse non métallique.
- Nettoyer les parties grasses avec de l'eau et du savon ou un produit détergent non abrasif. (Ne pas utiliser de tampon récurant ni de produits abrasifs).
- Pour un nettoyage plus facile on peut laver les supports casseroles dans un lave-vaisselle.
- Si l'appareil n'a pas été utilisé pendant plus de 30 jours, vérifier que des toiles d'araignées ne bouchent pas les orifices du tube de brûleur, ce qui peut conduire à une diminution de l'efficacité de l'appareil ou à une inflammation dangereuse du gaz hors du brûleur.
- Penser à protéger le couvercle de l'appareil en intercalant un matériau protecteur (papier, carton, ...) entre le couvercle et le support de casserole et les pare-vents repliés. Stocker l'ensemble dans un endroit sec et aéré.

Anomalies / remèdes

Le brûleur ne s'allume pas

- Mauvaise arrivée du gaz
- Détendeur ne fonctionne pas
- Tuyau, robinet, tube venturi ou orifices du brûleur sont bouchés

Le brûleur a des ratés ou s'éteint

- Vérifier s'il y a du gaz
- Vérifier le branchement du tuyau
- Voir le S.A.V.

Flammes soufflantes instables

- Bouteille neuve pouvant contenir de l'air. Laisser fonctionner et le défaut disparaîtra.
- Voir le S.A.V.

Grand panache de flammes à la surface du brûleur

- Le tube venturi est obstrué (ex: toiles d'araignées). Nettoyer le venturi.
- Voir le S.A.V.

Flamme à l'injecteur

- La bouteille est presque vide
- Changer de bouteille et le défaut disparaîtra
- Voir le S.A.V.

Fuite enflammée au raccord

- Fermer immédiatement l'arrivée du gaz
- Raccord non étanche : resserrer les écrous ou changer le tuyau
- Voir le S.A.V.

Chaleur insuffisante

- Injecteur ou tube de venturi bouchés
- Voir le S.A.V.

Fuite enflammée derrière le bouton de réglage

- Robinet défectueux
- Arrêter l'appareil
- Consulter le S.A.V.

HINWEIS: Falls nicht anders festgelegt, beziehen sich alle folgenden, in dieser Bedienungsanleitung angeführten Oberbegriffe „Gerät/Einheit/Produkt/Equipment/Vorrichtung“ auf das Produkt „200 S KIT“.

Verbrauch: 306 g/h (4,8 kW) - Düse N° 70

Kategorie: Direktdruck Butan

Vielen Dank, dass Sie sich für den Campinggaz®.

A - WICHTIG: SIE VERWENDEN GAS, SEIEN SIE VORSICHTIG!

Diese Bedienungsanleitung soll Sie bei der richtigen und sicheren Benutzung Ihres Campinggaz®-Kochers unterstützen.

Lesen Sie sie aufmerksam durch, und machen Sie sich mit dem Gerät vertraut, bevor Sie den Gasbehälter anschließen.

Beachten Sie bitte alle Anweisungen in der Bedienungsanleitung. Das Nichteinhalten der Anweisungen kann für den Anwender und seine Umgebung gefährlich sein.

Bewahren Sie diese Bedienungsanleitung an einem sicheren Ort auf, damit Sie im Bedarfsfall immer auf sie zurückgreifen können.

Dieses Gerät darf nur mit Gasbehältern des Typs Campinggaz® R901/R904/R907 betrieben werden. Die Verwendung anderer Gasbehälter kann gefährlich sein. Die Firma Application Des Gaz lehnt jegliche Haftung bei der Verwendung von Gasbehältern einer anderen Marke ab. Das Gerät darf nur im Freien und weit entfernt von brennbaren Materialien betrieben werden.

Das Gerät darf nur im Freien und nicht in der Nähe brennbarer Stoffe benützt werden.

Betreiben Sie kein Gerät, das eine Undichtigkeit aufweist, das schlecht funktioniert, oder das beschädigt ist. Bringen Sie es zu Ihrem Händler zurück. Er kann Ihnen die nächste Kundendienstvertretung nennen.

Nehmen Sie an dem Gerät keine Veränderungen vor und setzen Sie es nicht für Anwendungen ein, für die es nicht vorgesehen ist.

Nicht beim Schlafen benützen, nicht unbewacht lassen.

B - ANSCHLUSS AN EINEN GASBEHÄLTER CAMPINGGAZ® R901/R904/R907

(Befindet sich einen leeren Gasbehälter am Kocher, lesen Sie bitte den Abschnitt: "Ausbau des Gasbehälters").

Achten Sie darauf, dass der Anschluss eines Gasbehälters immer an einem gut durchlüfteten Ort, am besten im Freien, niemals in der Nähe von offenen Flammen, Wärmequellen oder Funken (Zigarette, elektrisches Gerät usw.) und immer entfernt von anderen Personen und brennbaren Materialien erfolgt.

a) Durch Drehen des Schalters (1) auf dem Druckregler (2) im Uhrzeigersinn («Minus»-Richtung des Pfeils) überprüfen, dass die Gaszufuhr gut geschlossen ist (Abb. 3).

b) Sicherstellen, dass die Dichtung «A» an der Ausgangsschraubung des Druckreglers (2) in gutem Zustand ist (Abb. 2), bevor der Gasbehälter befestigt wird. Kocher nicht benützen, wenn die Dichtung fehlt oder beschädigt ist: Bringen Sie das Gerät zu Ihrem Händler zurück.

c) Den Gasbehälter auf eine flache und feste Unterlage stellen, dann den Verschluss entfernen.

d) Den Druckregler (2) festhalten und den Gasbehälter auf den Druckregler drehen (Abbildung 3). Den Behälter gut festdrehen.

Ist das Gerät undicht (Gasgeruch vor dem Öffnen des Reglerknopfes), das Gerät sofort ins Freie bringen und an einem gut durchlüfteten Ort abseits von Zündquellen die undichte Stelle herausfinden und beseitigen. Wenn Sie die Dichtheit Ihres Geräts überprüfen wollen, so tun Sie dies bitte im Freien. Suchen Sie undichte Stellen unter keinen Umständen mit Hilfe einer Flamme.

Das Gerät ist betriebsbereit.

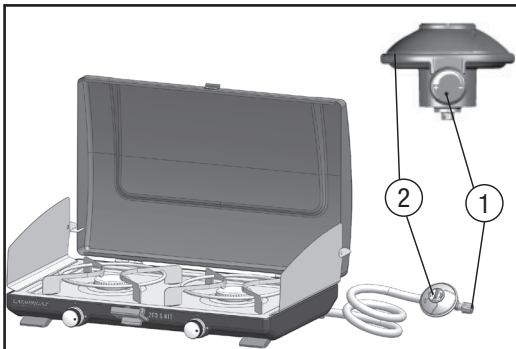


Abb. 1

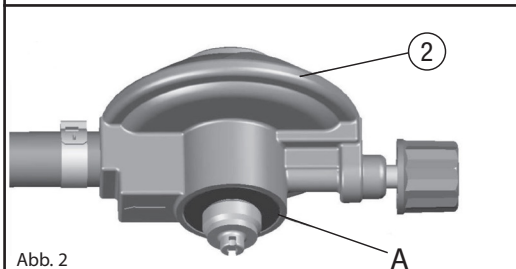


Abb. 2

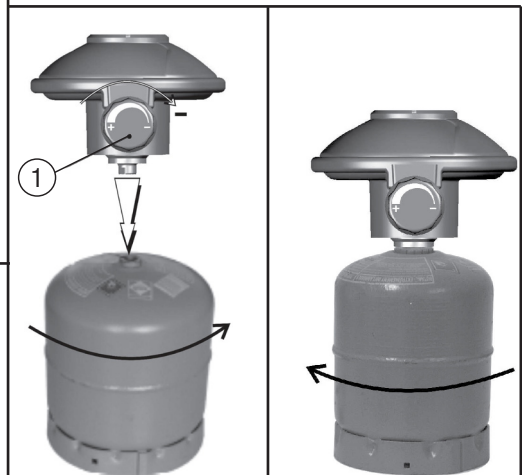


Abb. 3

Abb. 4

WICHTIG:

Niemals eine Flamme verwenden, um undichte Stellen zu suchen! Die Kontrolle und Suche nach undichten Stellen muss mindestens einmal im Jahr und jedesmal bei Auswechseln der Gasflasche vorgenommen werden.

C - GEBRAUCH

SICHERHEITSVORSCHRIFTEN:

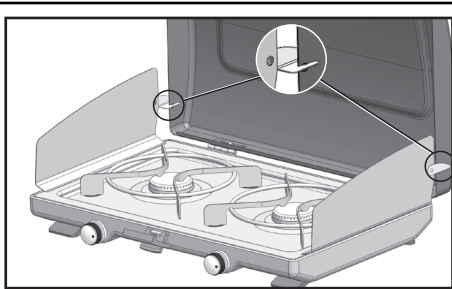
Zur Handhabung besonders heißer Teile empfiehlt sich das Tragen von Schutzhandschuhen. Achten Sie bei der Verwendung des Geräts darauf, dass Sie einen Abstand von mind. 20 cm zu einer Wand oder einem brennbaren Objekt einhalten. Das Gerät auf einer waagerechten Fläche abstellen und bei Betrieb nicht verlagern. Bei Undichtigkeit (Gasgeruch) alle Ventile schließen.

Vor dem Anfasen des Geräts zum Wegräumen usw. abwarten, bis es ausreichend abgekühlt ist. Nach Gebrauch immer das Absperrventil am Druckregler bzw. an der Gasflasche schließen.

Verwenden Sie keine Behältnisse, die einen Durchmesser von mehr als 26 cm oder weniger als 16 cm haben. Verwenden Sie dieses Gerät nie ohne die zugehörigen Topfträger.

Die Sperrriegel auf beiden Seiten des Deckels müssen unbedingt verriegelt sein, um ein unabsichtliches Schließen des Deckels zu vermeiden. Den Schlauch nicht verdrehen.

Halten Sie kleine Kinder vom Gerät fern, bestimmte Teile des Geräts können sehr heiß sein. Warten Sie, bis sich das Gerät vollständig abgekühlt hat, bevor Sie es bewegen oder verstauen. Schließen Sie nach der Verwendung immer das Ventil des Druckminderers oder des Gasbehälter. Stellen Sie das Gerät nicht an einen anderen Ort, während es in Betrieb ist.



Halten Sie kleine Kinder vom Gerät fern, bestimmte Teile des Geräts können sehr heiß sein.

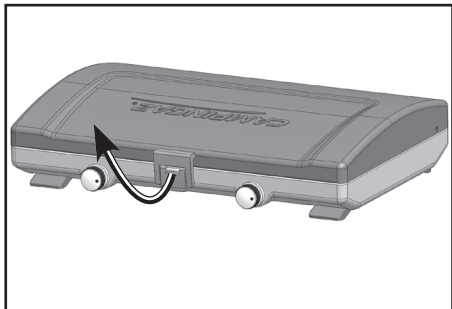
Warten Sie, bis sich das Gerät vollständig abgekühlt hat, bevor Sie es bewegen oder verstauen.

Schließen Sie nach der Verwendung immer das Ventil des Druckminderers oder des Gasbehälter.

Stellen Sie das Gerät nicht an einen anderen Ort, während es in Betrieb ist.

1) Inbetriebnahme

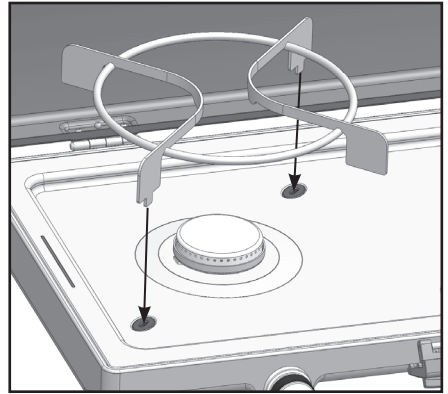
Öffnen Sie den Deckel.



Klappen Sie nach dem Öffnen des Geräts die seitlichen Windschutz-Elemente heraus und hängen Sie die kleinen seitlichen Riegel im Deckel ein.

Es ist darauf hinzuweisen, dass die seitlichen Windschutzelemente abnehmbar sind und gereinigt werden können.

Achten Sie darauf, dass die Befestigungen des Topfträgers gut in die hierfür vorgesehenen Gummi-Aufnahmen greifen.



2) Anzünden

- Gaszufuhr öffnen (Hahn oder Heben am Druckregler).
- Halten Sie eine Flamme an den Brenner und drehen Sie den entsprechenden Drehregler entgegen des Uhrzeigersinns in die Position (☐).
- Stellen Sie die Flamme auf die Größe des Behälters ein, indem Sie die Drehregler in eine Position zwischen (☐) und (●) stellen.
- Wenn Sie eine optimale Temperatur zum Köcheln erreichen möchten, stellen Sie die Leistung der Flamme ein, indem Sie den Drehregler auf eine Position zwischen (☐) und (●) stellen.
- Positionieren Sie Ihr Gerät bei starkem Wind so, dass die Geräterückseite und/oder die seitlichen Windschutzelemente in die Richtung weisen, aus der der Wind kommt damit die Flamme des Brenners nicht über die Topfunterseite hinausreicht.
- Wenn der Kochvorgang beendet ist, drehen Sie den Drehregler des entsprechenden Brenners im Uhrzeigersinn bis zur Position (●).

Wichtig: Schließen Sie nie den Deckel des Geräts, ohne sich zuvor vergewissert zu haben, dass alle Brenner erloschen und die Ventile geschlossen sind und sich das Gerät abgekühlt hat.

3) Außerbetriebnahme

Schließen Sie das Ventil des Druckminderers oder des Gasbehälters.

Nachdem die Flammen erloschen sind, schließen Sie die Kochventile, indem Sie die Drehregler in die Position (●) stellen.

D - GASFLASCHE DEMONTIEREN BZW. AUSWECHSELN

- Durch Drehen des Schalters (1) auf dem Druckregler (2) im Uhrzeigersinn («Minus»-Richtung des Pfeils) überprüfen, dass die Gaszufuhr gut geschlossen ist.
- Stellen Sie die Drehregler auf die Position (●), indem Sie sie im Uhrzeigersinn drehen.

- Den Druckregler von der Gasflasche demontieren.
- Den Druckregler festhalten (2), dann den Behälter durch Drehen - wie auf Abbildung 4 gezeigt - abschrauben.
- Neue Gasflasche anbringen.
- Druckregler an der Gasflasche anschließen (vorher die Dichtung am Flaschenanschluss auf einwandfreien Zustand prüfen).

E - LAGERUNG - WARTUNG

Gerät

Wenn Sie Ihren Campingkocher regelmäßig pflegen und warten, wird er jahrelang ein zuverlässiges Gerät sein.

- Das Gerät nie bei laufendem Betrieb reinigen, sondern warten, bis seine heißen Teile (Topfträger, Brenner) abgekühlt sind, um Verbrennungen zu vermeiden.
- Zum Abnehmen der Brennerköpfe zuerst den Topfträger entfernen.
- Überprüfen, dass das Venturirohr des Brenners im Bereich der Düse nicht durch Staub oder Spinnweben verstopft ist.
- Beim Reinigen prüfen, ob die Ausgänge der Brenner nicht verstopft sind (z. B. durch Überlaufen der Kochgefäße). Ist dies der Fall, den betreffenden Brennerkopf in warmes Wasser legen und die Ausgänge sauber bürsten (keine Metallbürste verwenden).
- Wenn das Gerät längere Zeit (einen Monat und mehr) gelagert wurde, vor dem Betrieb prüfen, ob die Öffnungen im Brennerrohr nicht verstopft sind (Schmutz, Spinnweben usw.), da sonst die Brenner nicht einwandfrei funktionieren bzw. das Gas außerhalb der Brenner entzündet werden kann.
- Fette Teile mit Seifenlauge oder anderem, jedoch nicht scheuerndem Reinigungsmittel säubern.
- Denken Sie daran, den Deckel des Geräts zu schützen, indem Sie einen Schutz (Papier, Pappe o.ä.) zwischen dem Deckel und dem Tropfträger und den eingeklappten Windschutzelementen einlegen.
- Der Grill an einem trockenen und geschützten Ort aufbewahren.

STÖRUNGSBEHEBUNG

Der Brenner lässt sich nicht anzünden.

- Schlechte Gaszufuhr
- Druckregler funktioniert nicht
- Schlauch, Ventil, Venturirohr unter dem Brenner oder Ausgänge des Brenners verstopft

Der Brenner brennt unregelmäßig oder geht aus.

- Prüfen, ob Gas austritt
- Gasschlauch auf einwandfreien Anschluss prüfen
- Gerät zum Kundendienst bringen

Die Flammen des Brenners blasen unregelmäßig.

- In der neuen Gasflasche war Luft - einige Zeit brennen lassen, bis die Störung behoben ist
- Gerät zum Kundendienst bringen

Große Flamme um den ganzen Brenner herum

- Venturirohr unter dem Brenner verstopft (z. B. Spinnweben). Venturi reinigen.
- Gerät zum Kundendienst bringen

Flammenbildung an der Düse

- Gasflasche fast leer
- Gasflasche auswechseln
- Gerät zum Kundendienst bringen

Flammenbildung am Anschluss

- Anschluss undicht
- Gaszufuhr sofort unterbrechen. Muttern nachziehen oder Schlauch auswechseln
- Gerät zum Kundendienst bringen

Unzureichende Hitzebildung

- Gasdüse oder Venturirohr unter dem Brenner verstopft
- Gerät zum Kundendienst bringen

Flammenbildung hinter dem Reglerknopf

- Gashahn defekt

NOTA: a menos que se especifique de otro modo, los siguientes términos genéricos "aparato / unidad / producto / equipo / dispositivo" que aparecen en este manual de instrucciones se refieren todos al producto "200 S KIT".

Consumo : 306 g/h (4.2 kW) - inyector n° 70

Categoría: presión directa butano

Le agradecemos haber elegido este aparato Campingaz®.

A - IMPORTANTE: ESTA UTILIZANDO GAS, SEA PRUDENTE!

Estas instrucciones de empleo tienen por objeto permitirle utilizar su aparato correctamente y con total seguridad su aparato Campingaz®.

Léalas atentamente para familiarizarse con el aparato antes de conectarlo al recipiente de gas.

Respete las instrucciones aquí contenidas. Si no los respeta, esto puede representar un peligro para el usuario y para su entorno.

Conserve estas instrucciones de empleo siempre en un lugar seguro con el fin de poderlas consultar cuando sea necesario.

Este aparato debe ser utilizado exclusivamente con los depósitos de gas Campingaz® R901, R904 y R907. Puede resultar peligroso utilizar otro tipo de recipientes de gas.

La Société Application Des Gaz declina toda responsabilidad en caso de utilizarse un depósito de otra marca.

Este aparato sólo se debe utilizar en el exterior de los locales y alejado de materiales inflamables.

No utilizar un aparato que presente pérdidas, que

funcione mal o que esté deteriorado. Informar al vendedor, quien le indicará el servicio postventa más cercano.

Jamás modifique este aparato ni utilizarlo para otras aplicaciones que las específicas para las cuales ha sido diseñado.

No debe ser utilizado mientras duerma ni debe ser dejado sin vigilancia.

B - MONTAJE SOBRE EL DEPOSITO DE Campingaz® R901 / R904 / R907

(Si se encuentra instalado un cartucho vacío, leer el párrafo D : «Desmontaje del depósito»).

Para instalar o para desmontar un cartucho, proceder siempre en un sitio aireado, de preferencia al aire libre, y nunca en presencia de llama, fuente de calor o chispa (cigarrillo, aparato eléctrico, etc.), lejos de otras personas y de materiales inflamables.

- Compruebe que la llegada de gas está bien cerrada girando hasta el tope el volante de ajuste (1) - situado en el regulador (2) - en el sentido de las agujas de un reloj (sentido «-» de la flecha, Fig. 3).
- Compruebe la presencia y el buen estado de la junta de estanqueidad «A» que se encuentra en el enchufe de salida del regulador (2) (fig. 2) antes de fijar el recipiente de gas. No utilice el hornillo sin la junta o si la junta está deteriorada: llévelo al servicio técnico.
- Coloque la botella de gas en una superficie horizontal y estable, retire luego el tapón.
- Sujete el regulador (2) y enrosque el depósito de gas en el regulador girándolo como se indica en la figura 3. Enrosque a fondo el depósito.

En caso de pérdida (olor a gas antes de abrir el grifo), llevar de inmediato el aparato al aire libre a un lugar muy ventilado y sin fuente de inflamación, donde podrá detectarse y bloquearse el punto de pérdida. Si quiere verificar la hermeticidad de su aparato, hágalo al aire libre. No trate de detectar pérdidas con una llama: utilizar agua con jabón.

El aparato está lista para funcionar.

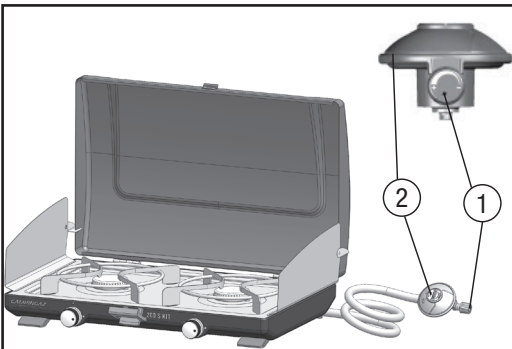


Fig. 1

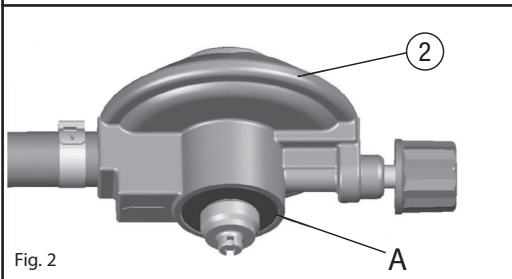


Fig. 2

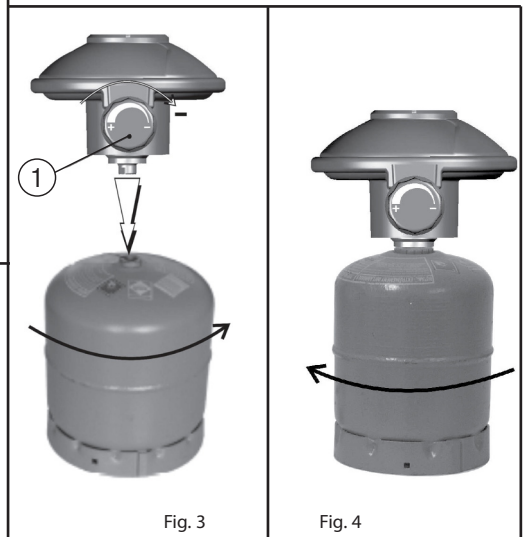


Fig. 3

Fig. 4

Importante :

Es necesario efectuar al menos una vez por año el control y la búsqueda de escapes y cada vez que se cambia la bomba de gas.

C - UTILISATION

Precauciones de empleo:

Se recomienda utilizar guantes de protección para manipular elementos especialmente calientes.

No utilice su aparato a menos de 20 cm de una pared o de un objeto combustible. Colocar el aparato sobre una superficie horizontal y no desplazarlo durante la utilización.

En caso de escape (olor de gas), cerrar todos los grifos.

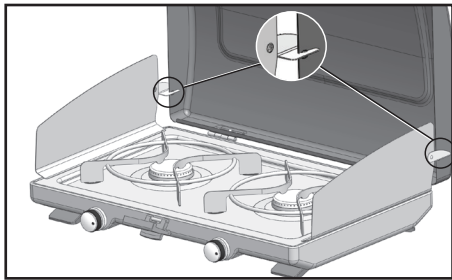
Esperar al enfriamiento completo del aparato antes de cualquier manipulación para limpiarlo o guardarlo.

Tras la utilización, cerrar siempre el grifo del manorreductor o la bomba de gas.

No utilice recipientes con un diámetro superior a 26 cm ni inferior a 16 cm. No utilice nunca este aparato sin sus soportes para cacerolas.

Los cierres de bloqueo situados a cada lado de la tapa deberán estar bloqueados obligatoriamente para evitar cualquier cierre imprevisto de la tapa.

Evite los esfuerzos en el tubo flexible.



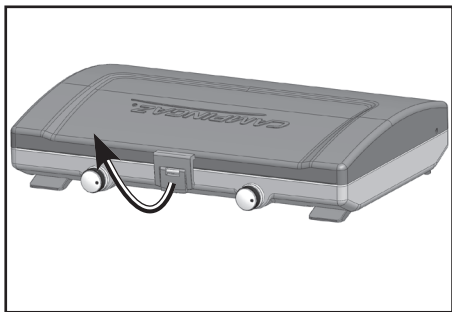
Mantenga el aparato alejado de los niños; algunas partes podrían alcanzar una gran temperatura.

Espere hasta que el aparato se enfríe totalmente antes de proceder a su manipulación para guardarlo. Después de su utilización, cierre siempre la llave del descompresor o del depósito de gas.

No mueva de sitio el aparato mientras esté funcionando.

1) Puesta en marcha

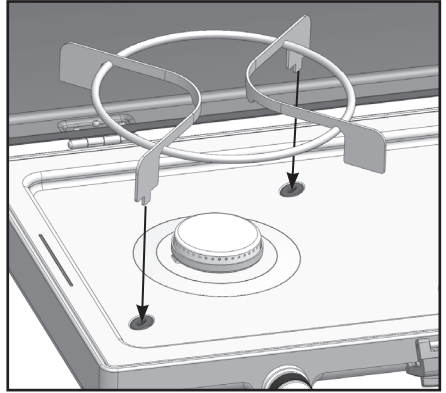
Abra la tapa.



Una vez abierto el aparato, despliegue las puertas protectoras contra corrientes laterales y enganche los pequeños ganchos laterales a la tapa.

Tenga en cuenta que las puertas protectoras contra corrientes laterales son desmontables y lavables.

Asegúrese de que las conexiones del soporte para cacerolas estén bien colocadas en sus recipientes de goma destinados al efecto.



2) Encendido

- Abrir la salida del gas (grifo o palanca del manorreductor).
- Pase una llama cerca del quemador y, a continuación, gire la rueda correspondiente al quemador en el sentido inverso al de las agujas del reloj hasta la posición (●).
- Ajuste la llama al tamaño del recipiente utilizado colocado la rueda en la zona definida entre (●) y (●).
- Si desea obtener una temperatura a fuego lento, ajuste la potencia de la llama colocando la rueda en la zona definida entre (●) y (●).
- En caso de viento fuerte, oriente el aparato con la parte trasera y/o las puertas de protección contra corrientes laterales frente al viento- para que el viento no desvíe la llama del quemador fuera del fondo de la cacerola.
- Cuando termine la cocción, gire la rueda correspondiente al quemador en el sentido de las agujas del reloj hasta la posición (●).

Importante: No cierre nunca la tapa del aparato sin asegurarse antes de que todos los quemadores estén apagados, las llaves estén cerradas y el aparato se haya enfriado.

3) Finalización

- Cierre la llave del descompresor o del depósito de gas.
- Una vez apagadas las llamas, cierre las llaves del hornillo colocando las ruedas en posición (●).

D - DESMONTAJE O CAMBIO DE LA BOMBONA DE GAS

- Compruebe que la llegada de gas está bien cerrada girando hasta el volante (1) - situado en el regulador (2)
- a fondo en el sentido de rotación de las agujas de un reloj (sentido «-» de la flecha).
- Coloque las ruedas de ajuste en posición (●) girándolas en el sentido de las agujas del reloj.
- Desconectar el manorreductor de la bombona de gas.
- Sujete el regulador (2) y luego desenrosque el depósito girándolo como se indica en la figura 4.
- Instalar la nueva bombona de gas
- Conectar el manorreductor a la bombona de gas (verificar la junta del manorreductor antes de conectarla a la bombona de gas).

E - ALMACENAMIENTO MANTENIMIENTO

Aparato

Mantenga su hornillo regularmente; le dará satisfacción durante numerosos años.

No limpiar el hornillo cuando está en funcionamiento. Esperar que se haya enfriado para evitar las quemaduras debidas a las partes calientes (soportes de cacerolas, quemadores).

Para quitar la tapa del quemador, retirar el soporte de la cacerola.

Compruebe que el tubo Venturi del quemador al nivel del inyector no está taponado por polvo o por telas de araña. Durante la limpieza, asegúrese de no obstruir los orificios de los quemadores. Si estuviesen obstruidos, por ejemplo, debido a desbordamientos de alimentos, poner a remojo la tapa del quemador en agua tibia y limpiar los orificios con un cepillo no metálico.

Limpiar las partes grasas con agua y jabón o un producto detergente no abrasivo.

(No utilice estropajos ni productos abrasivos).

Para una limpieza más fácil, los soportes para cacerolas pueden lavarse en el lavavajillas.

Si el dispositivo no se ha utilizado durante más de 30 días, cheque telarañas no obstruir los orificios en el tubo del quemador, lo que puede conducir a una disminución de la eficacia del dispositivo o una salida de gases nocivos del quemador de encendido.

Piense en proteger la tapa del aparato colocando un material protector (papel, cartón, etc.) entre la tapa y el soporte para cacerolas y los puertas de protección contra corrientes replegadas.

Guardarlo todo en un lugar seco y ventilado.

Problemas/Soluciones

El quemador no se enciende

- Mala llegada del gas
- Manorreductor no funciona
- Tubo, grifo, tubo venturi u orificios del quemador están obstruidos

El quemador tiene fallos o se apaga

- Verificar si hay gas
- Verificar la conexión del tubo
- Ver el S.P.V.

Las llamas son inestables

- Bombona nueva que puede contener aire. Dejar funcionar y el defecto desaparecerá
- Ver el S.P.V.

Gran variedad de llamas en la superficie del quemador

- El tubo venturi está obstruido (p.ej.: telas de araña). Limpie el venturi.
- Ver el S.P.V.

Llama en el inyector

- La bombona está casi vacía
- Cambiar la bombona y el defecto desaparecerá
- Ver el S.P.V.

Escape inflamado en el racor

- Cerrar inmediatamente la salida de gas
- Racor no estanco: apretar las tuercas o cambiar el tubo
- Ver el S.P.V.

Calor insuficiente

- Inyector o tubo de venturi obstruidos
- Ver el S.P.V.

Escape encendido detrás del llave de encendido

- Grifo defectuoso
- Parar el aparato
- Consultar el S.P.V.

NOTA: Se non diversamente specificato, i seguenti termini generici "apparecchio / unità / prodotto / apparecchiatura / dispositivo" che compaiono in questo manuale di istruzioni si riferiscono tutti al prodotto "200 S KIT".

Portata : 306 g/h (4.2 kW) - iniettore n° 70

Categoria : pressione diretta butano

Vi ringraziamo per aver scelto questo apparecchio Campingaz®.

A - IMPORTANTE : UTILIZZATE IL GAS, SIATE PRUDENTI !

Lo scopo di queste istruzioni è di consentirvi di utilizzare correttamente e in tutta sicurezza l'apparecchio Campingaz®.

Leggetele attentamente, per familiarizzarvi con l'apparecchio prima di assemblarlo col recipiente di gas. Rispettare le istruzioni del presente foglio illustrativo. Il mancato rispetto di queste istruzioni può essere pericoloso per l'utente e le altre persone che si trovano nelle vicinanze.

Conservare il presente prospetto in luogo sicuro per poterlo consultare in caso di necessità. Questo apparecchio deve essere esclusivamente utilizzato con le bombole Campingaz® R901/R904/R907 e 907. Può essere pericoloso utilizzarlo con altri recipienti di gas. La Société Application Des Gaz declina qualsiasi responsabilità in caso di utilizzazione di una bombola di un altro marchio.

Questo apparecchio va utilizzato esclusivamente all'aria aperta e lontano da materie infiammabili. Non utilizzare un apparecchio che perde, che funziona male

o che è danneggiato. Restituirlo al rivenditore che vi indicherà il servizio assistenza più vicino.

Non modificare mai questo apparecchio e non utilizzarlo per applicazioni alle quali non è destinato.

Non va usato mentre dormite e non va lasciato incustodito.

B - MONTAGGIO SULLE BOMBOLE Campingaz® R901 / R904 / R907

(Se è già installata una bombola vuota, leggere il paragrafo D : «Estrazione della bombola»).

Per la sistemazione o l'estrazione di una bombola, operare sempre in luogo aereato, preferibilmente all'esterno, e mai alla presenza di una fiamma, di una fonte di calore o di scintille (sigarette, apparecchi elettrici, ecc.), lontano dalle altre persone e dai materiali infiammabili.

- Verificare la corretta chiusura del rubinetto del gas girando fino all'arresto la manopola di regolazione (1) - sistemata sul regolatore di pressione (2) - in senso orario (senso «->» della freccia) (fig. 3).
- Verificare la presenza e il corretto stato della guarnizione di tenuta «A» posta sul raccordo d'uscita del regolatore di pressione (2) (fig. 2) prima di fissare il contenitore del gas. Non usare il fornello se la guarnizione è assente o in cattivo stato: in tal caso, portarla al vostro rivenditore.
- Posizionare il serbatoio del gas su una superficie piana, orizzontale, prima di togliere il tappo.
- Tenendo fermo il regolatore di pressione (2) avvitarci sopra il serbatoio del gas girando come indicato dalla figura 3. Avvitare il serbatoio fino in fondo.

In caso di perdita (odore di gas prima dell'apertura del rubinetto), mettere subito l'apparecchio all'esterno, in luogo ben ventilato, senza fonti di accensione, dove la perdita potrà essere cercata e bloccata. Se volete controllare la tenuta stagna dell'apparecchio, fatelo all'esterno. Non cercare le perdite con una fiamma, utilizzare acqua saponata.

L'apparecchio è pronta per l'uso.

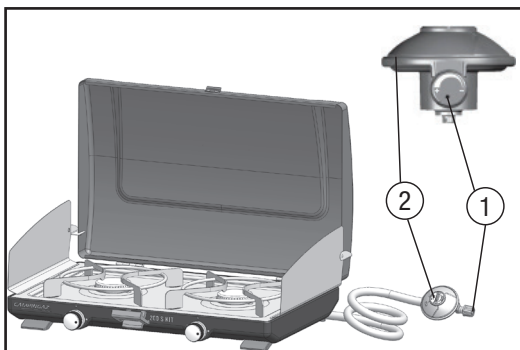


Fig. 1

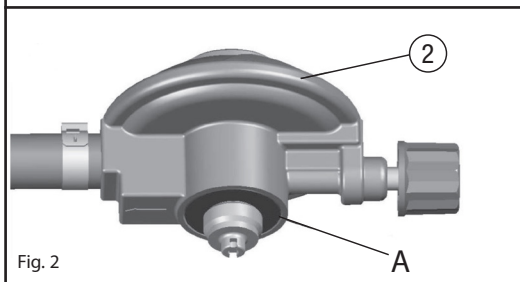


Fig. 2

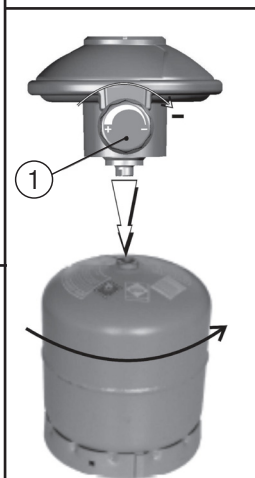


Fig. 3



Fig. 4

Importante :

Bisogna effettuare il controllo e la ricerca delle fughe di gas almeno una volta all'anno e ogni volta che si cambia la bombola.

C - UTILIZZAZIONE**Precauzioni per l'uso :**

Si raccomanda di indossare guanti da lavoro per maneggiare elementi particolarmente caldi.

Non utilizzare l'apparecchio a meno di 20 cm da una parete o da un oggetto combustibile.

Posare l'apparecchio su una superficie orizzontale e durante l'utilizzazione, non spostarlo.

In caso di fuga di gas (odore), chiudere tutti i rubinetti.

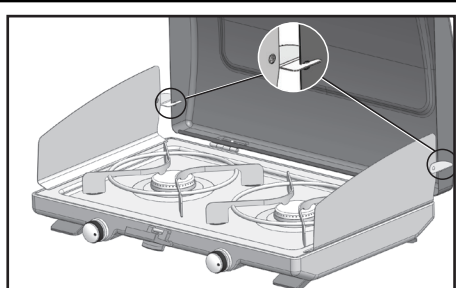
Prima di manipolarlo o di rimetterlo al suo posto, aspettare che l'apparecchio si sia completamente raffreddato.

Dopo l'utilizzo, chiudere sempre il rubinetto del regolatore della pressione o della bombola del gas.

Non utilizzare recipienti di diametro superiore a 26 cm o inferiore a 16 cm. Non utilizzare mai questo apparecchio senza i relativi supporti di cottura.

I dispositivi di blocco posizionati su ciascun lato del coperchio devono essere obbligatoriamente serrati per impedire ogni chiusura non intenzionale del coperchio.

Evitare la torsione del tubo flessibile.



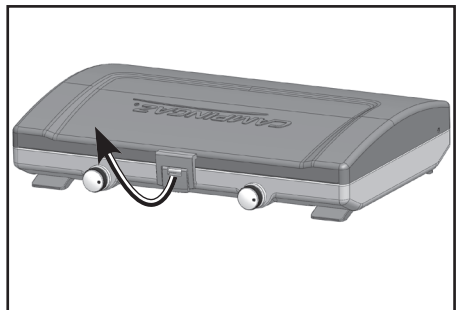
Tenere i bambini lontano dall'apparecchio, poiché alcune parti possono essere molto calde.

Attendere il raffreddamento completo dell'apparecchio prima di ogni operazione di spostamento.

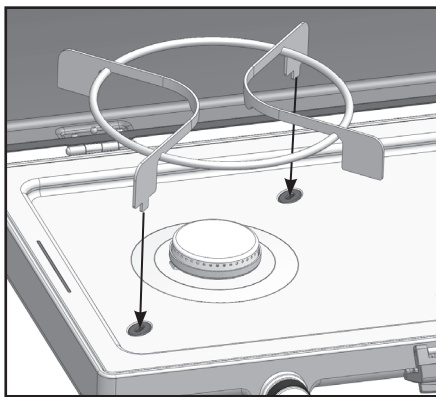
Dopo ogni utilizzo, chiudere il rubinetto del regolatore o del serbatoio del gas. Non spostare il fornello durante il funzionamento.

1) Messa in funzione

Aprire il coperchio.



Dopo aver aperto l'apparecchio, dispiegare le alette laterali e sganciare i piccoli blocchi laterali presenti sul coperchio. Le alette laterali sono smontabili e lavabili. Accertarsi che i fermagli del supporto di cottura siano ben posizionati sui relativi alloggiamenti in gomma.

**2) Accensione**

- Aprire il gas (con il rubinetto o levetta del regolatore di pressione).
- Avvicinare la fiamma al bruciatore, quindi ruotare la manopola corrispondente al bruciatore in senso antiorario in posizione (●).
- Regolare la fiamma in base alla dimensione del recipiente utilizzato posizionando la manopola tra (●) e (●).
- Per perfezionare la temperatura di cottura, regolare la potenza della fiamma posizionando la manopola tra (●) e (●).
- In caso di forte vento, orientare l'apparecchio, il sostegno e/o le alette laterali nella direzione del vento, in modo che il vento non devii la fiamma del bruciatore al di fuori del fondo della pentola.
- Quando la cottura è terminata, ruotare la manopola del bruciatore in senso orario fino alla posizione (●).

Importante: Non richiudere mai il coperchio dell'apparecchio senza essersi prima assicurati che tutti i bruciatori siano spenti, con i rubinetti chiusi e l'apparecchio raffreddato.

3) Chiusura

- Chiudere il rubinetto del regolatore o del serbatoio del gas.
- Dopo aver spento la fiamma, chiudere i rubinetti del fornello ponendo le valvole in posizione (●).

D - SMONTARE O CAMBIARE LA BOMBOLA DEL GAS

- Verificare la corretta chiusura del rubinetto del gas girando fino all'arresto la manopola di regolazione (1) - sistemata sul regolatore di pressione (2) - in senso orario (senso «-» della freccia)
- Chiudere i rubinetti del fornello ruotando le valvole in senso orario, in posizione (●).
- Staccare il regolatore di pressione dalla bombola del gas.
- Tenendo fermo il regolatore di pressione (2), svitare il serbatoio girandolo come indicato sulla figura 4.
- Installare la nuova bombola del gas
- Collegare il regolatore di pressione alla bombola del gas (verificare la guarnizione del regolatore di pressione prima di collegarlo alla bombola del gas).

E - STOCCAGGIO MANUTENZIONE

Apparecchio

Effettuate una regolare manutenzione del vostro fornello; lo userete con soddisfazione per molti anni.

- Non pulire il fornello mentre è in funzione. Aspettare che si sia raffreddato per evitare di bruciarvi con le parti calde (supporti pentole, bruciatori).
- Per prendere lo spartifiamma del bruciatore, togliere il supporto per le pentole.
- Verificare che il tubo Venturi del bruciatore, posto in corrispondenza dell'iniettore, non sia ostruito da polvere o da ragnatele.
- Durante la pulizia, fate attenzione a non tappare i fori del bruciatore. Se sono tappati, ad esempio da alimenti, immergere lo spartifiamma del bruciatore in acqua tiepida e stappare i fori con una spazzola non metallica.
- Pulire le parti grasse con acqua e sapone o con un prodotto detergente non abrasivo. (Non utilizzare pagliette metalliche, né prodotti abrasivi).
- Per una pulizia più facile, i supporti possono essere lavati in lavastoviglie.
- Se il dispositivo non è stato utilizzato per più di 30 giorni, ragnatele controlla non ostruire i fori nel tubo del bruciatore, che può portare ad una diminuzione dell'efficacia del dispositivo o un fuori di gas nocivi del bruciatore.
- Provvedere a proteggere i coperchi dell'apparecchio inserendo materiale protettivo (carta, cartone, ...) tra il coperchio e il supporto di cottura e le alette ripiegate.
- Conservare l'insieme in un luogo asciutto ed arieggiato.

Anomalie / rimedi

Il bruciatore non si accende

- Cattivo arrivo del gas
- Il regolatore di pressione non funziona
- Tubo, rubinetto, tubo di Venturi o fori del bruciatore otturati

Il bruciatore è intermittente o si spegne

- Verificare se che ci sia gas
- Verificare il collegamento del tubo
- Consultare il Servizio Assistenza

Fiamma instabile e che emette un soffio

- Bombola nuova che può contenere aria
- Lasciar funzionare e il difetto sparirà
- Consultare il Servizio Assistenza

Grande fiammata alla superficie del bruciatore

- Il tubo di Venturi è ostruito (che ci sia). Pulire il venturi.
- Consultare il Servizio Assistenza

Fiamma all'iniettore

- La bombola è quasi vuota
- Cambiare la bombola e il difetto sparirà
- Consultare il Servizio Assistenza

Fuga con fiamma al raccordo

- Chiudere immediatamente l'arrivo del gas
- Raccordo che non tiene: stringere i dadi o cambiare il tubo
- Consultare il Servizio Assistenza

Calore insufficiente

- Iniettore o tubo di Venturi ostruiti
- Consultare il Servizio Assistenza

Fuga con fiamma dietro il bottone di regolazione

- Rubinetto difettoso
- Spegnerne l'apparecchio
- Consultare il Servizio Assistenza

NOTA: Exceto se indicado de outro modo, os termos genéricos seguintes "aparelho / unidade / produto / equipamento / dispositivo" que aparecem neste manual de instruções referem-se todos ao produto "200 S KIT".

Caudal : 306 g/h (4.2 kW) - injector n° 70

Categoria: pressão directa butano

Agradecemos a sua escolha deste aparelho Campingaz®.

A - IMPORTANTE: VAI UTILIZAR GÁS, SEJA PRUDENTE!

Estas instruções destinam-se a permitir uma utilização correcta e com toda a segurança do seu aparelho Campingaz®.

Leia-as com atenção para se habituar ao aparelho antes de o montar com o recipiente de gás.

Respeite as instruções do folheto. O não cumprimento destas instruções pode ser perigoso para o utilizador e as pessoas próximas.

ConsERVE estas instruções em permanência em local seguro, para consulta em caso de necessidade.

Este aparelho deve ser utilizado exclusivamente com as botijas Campingaz® R901, R904 e R907.

Pode ser perigoso utilizar outras botijas de gás.

A Sociéti Application Des Gaz declina qualquer responsabilidade em caso de utilização de uma botija de qualquer outra marca.

Este aparelho deve ser utilizado apenas ao ar livre e afastado de materiais inflamáveis.

Não utilizar um aparelho com fugas, que funcione mal ou que estiver deteriorado. Levá-lo ao vendedor que indicará o serviço após-venda mais próximo.

Nunca modificar este aparelho, nem o utilizar para aplicações a que não está destinado. Não deve ser utilizado enquanto dorme ou deixado sem ser vigiado.

B - MONTAGEM NA BOTIJA CAMPINGAZ® R901/ R904/ R907

(Se estiver instalado um botija vazio, ler o parágrafo D: «Desmontagem da botija»).

Para colocar ou desmontar um botija, trabalhar sempre em local arejado, de preferência no exterior e nunca em presença de chama, fonte de calor ou fásca (cigarro, aparelho eléctrico, etc.), longe de outras pessoas e de materiais inflamáveis.

- Verificar que a entrada do gás está correctamente fechada, rodando para a direita até ao batente, a botoneira de regulação (1) - que se encontra sobre o regulador (2) - (sentido «-» da seta) (fig. 3).
- Certificar-se da existência e bom estado da junta de estanqueidade «A» que se encontra na ligação de saída do regulador (2) (fig. 2) antes de fixar o recipiente de gás. Não utilizar o fogareiro se a união não estiver no sítio ou se estiver danificada: levá-lo ao seu revendedor.
- Colocar a botija de gás numa superfície horizontal e firme e depois retirar a tampa.
- Segurar o regulador (2) e aparafusar a botija de gás no regulador rodando como indicado na figura 3. Aparafusar a botija a fundo.

No caso de fuga (cheiro de gás antes de abrir a torneira), pór imediatamente o aparelho no exterior, em local muito ventilado, sem fonte de inflamação, onde a fuga poderá ser procurada e vedada. Se desejar verificar a vedação do aparelho, faça-o no exterior. Não procurar as fugas com uma chama mas utilizar água de sabão.

O aparelho fica pronta a funcionar.

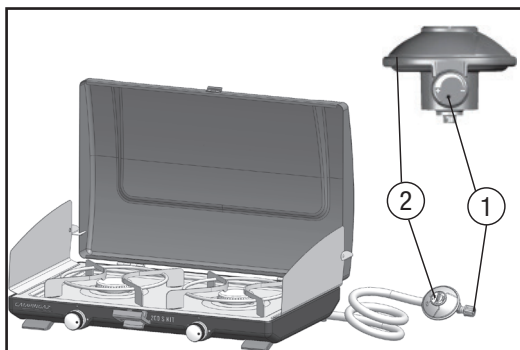


Fig. 1

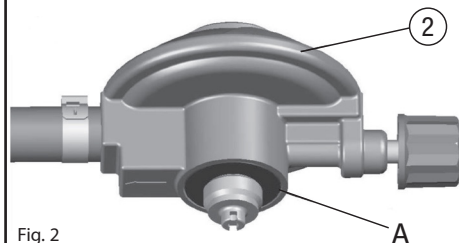


Fig. 2

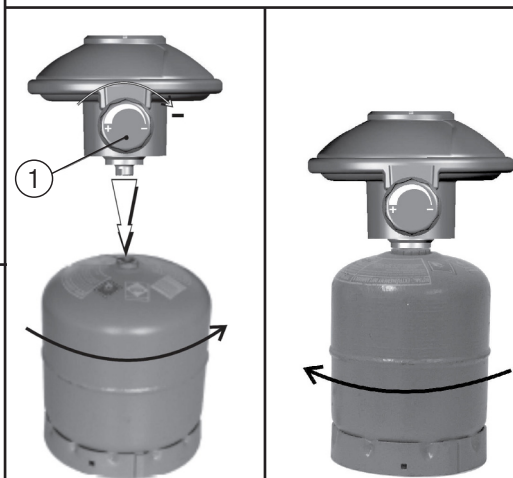


Fig. 3

Fig. 4

Importante :

Deve-se efectuar, pelo menos uma vez por ano, o controlo e a verificação de fugas e cada vez que trocar a garrafa de gás.

C - UTILIZAÇÃO

Precauções de uso:

É recomendado a utilização de luvas de protecção quando da manipulação de elementos muito quentes.

Não utilizar o aparelho a menos de 20 cm de uma parede ou de um objecto combustível. Colocar o aparelho numa superfície horizontal e durante a utilização, não troque de posição.

Em caso de fuga (cheiro a gás), fechar todas as torneiras.

Esperar o esfriamento completo do aparelho antes de qualquer manipulação para arrumação.

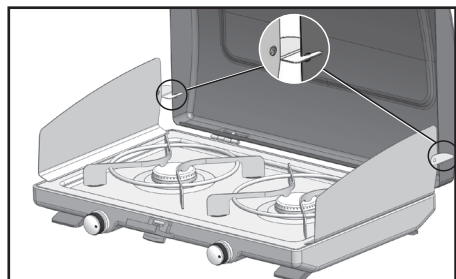
Depois da utilização, fechar sempre a torneira do redutor ou da garrafa de gás.

Não utilizar recipientes de diâmetro superior a 26 cm ou inferior a 16 cm.

Nunca utilizar este aparelho sem os respectivos suportes de tachos.

Os fechos de bloqueio localizados em cada lado da tampa devem ser obrigatoriamente fechados para impedir o fecho não intencional da tampa.

Evitar esforços de torção no tubo flexível.



Manter as crianças afastadas do aparelho, uma vez que determinadas peças podem estar quentes.

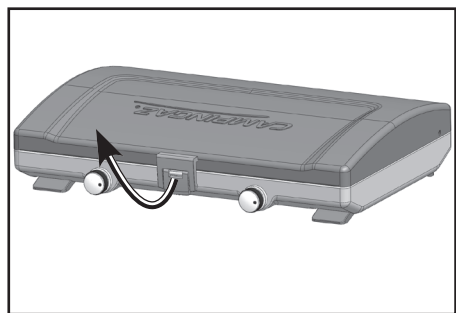
Aguardar que o aparelho arrefeça totalmente antes de o guardar.

Após a utilização, fechar sempre a torneira do regulador de pressão ou do depósito de gás.

Não deslocar o aparelho enquanto o mesmo estiver a funcionar.

1) Colocação em serviço

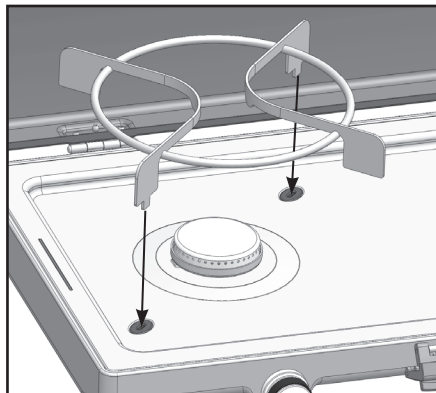
Abrir a tampa.



Após abrir o aparelho, desdobrar os resguardos laterais e fixar os pequenos fechos laterais na tampa.

Os resguardos laterais são desmontáveis e laváveis.

Assegurar que os encaixes do suporte de tachos estão correctamente posicionados nos compartimentos de borracha destinados ao efeito.



2) Acendimento

- Abrir a entrada do gás (torneira ou manípulo do redutor).
- Aproximar uma chama do queimador e, de seguida, rodar o manípulo correspondente ao queimador no sentido de rotação inverso ao dos ponteiros do relógio para a posição (●).

- Regular a chama de acordo com a dimensão do recipiente utilizado, posicionando o manípulo no nível definido entre (●) e (●).

- Para alcançar a temperatura de lume brando, ajustar a potência da chama posicionando o manípulo no nível definido entre (●) e (●).

- Em caso de vento forte, orientar o aparelho, com o tampo e/ou os resguardos laterais contra o vento, para que o vento não desvie a chama do queimador relativamente ao fundo do tacho.

- Quando a confecção terminar, rodar o manípulo correspondente ao queimador no sentido dos ponteiros do relógio até à posição (●).

Importante: nunca fechar a tampa do aparelho sem assegurar que todos os queimadores estão apagados, as torneiras fechadas e o aparelho arrefecido.

3) Desligar

- Fechar a torneira do regulador de pressão ou do depósito de gás.

- Após a extinção das chamas, fechar as torneiras do fogareiro colocando os manipulados na posição (●)

D - DESMONTAGEM OU TROCA DA GARRAFA DE GÁS

- Verificar que a entrada do gás esteja bem fechada, rodando totalmente a válvula de regulação (1) - existente no regulador (2) - para a direita (sentido « - » da seta).

- Colocar os manipulados de regulação na posição (●) rodando-os no sentido dos ponteiros do relógio.

- Remover o redutor da garrafa de gás.

- Segurar o regulador (2), depois desaparafusar a botija rodando-a conforme indicado na figura 4.

- Instalar a nova garrafa de gás

- Montar o redutor na garrafa de gás (verificar a junta do redutor antes de o montar na garrafa de gás).

E - ARRUMAÇÃO - MANUTENÇÃO

Aparelho

- Limpe o seu fogão periodicamente, é uma garantia de satisfação durante muitos anos.
- Não limpe o fogão quando estiver em funcionamento. Espere que tenha arrefecido, para evitar queimaduras por causa das partes quentes (suportes de caçarolas, queimadores,).
- Para retirar o chapéu do queimador, retirar o suporte de caçarola. Verificar que o tubo Venturi do queimador ao nível do injector não se encontra obstruído e por poeiras ou teias de aranha. Aquando da limpeza, não obstruir os orifícios dos queimadores. Se estiverem entupidos, por exemplo por derrame de alimentos, colocar o chapéu do queimador em água quente e desentupir os orifícios com uma escova não metálica.
- Limpar as partes gordurosas com água e sabão ou um produto detergente não abrasivo. (Não utilizar esfregões nem produtos abrasivos).
- Para facilitar a limpeza, é possível lavar os suportes de tachos na máquina de lavar loiça.
- Se o dispositivo não foi usado para mais de 30 dias, teias de verificação não entupir os orifícios no tubo de queimador, o que pode levar a uma diminuição da eficácia do dispositivo ou uma saída de gases nocivos do queimador ignição.
- Considerar a protecção da tampa do aparelho intercalando um material protector (papel, cartão, etc.) entre a tampa e o suporte de tachos e os resguardos dobrados.
- Arrumar o conjunto num local seco e arejado.

Defeitos /consertos

O queimador não acende

- Má entrada do gás
- O redutor não funciona
- Tubo, torneira, tubo venturi ou orifícios do queimador estão entupidos

O queimador tem falhas ou apaga-se

- Verificar se há gás
- Verificar a conexão do tubo
- Ver o serviço de pós-venda

Chamas soprantes instáveis

- Garrafa nova podendo conter ar. Deixar funcionar e o defeito desaparecerá
- Ver o serviço de pós-venda

Chama muito grande na superfície do queimador

- O tubo venturi está obstruído (ex: teias de aranhas). Limpar o venturi.
- Ver o serviço de pós-venda

Chama no injector

- A garrafa está quase vazia
- Trocar a garrafa e o defeito desaparecerá
- Ver o serviço de pós-venda

Fuga com chama na união

- Fechar imediatamente a entrada do gás
- União não estanque : reapertar as porcas ou mudar o tubo
- Ver o serviço de pós-venda

Calor insuficiente

- Injector ou tubo de venturi entupidos
- Ver o serviço de pós-venda

Fuga com chama atrás do botão de regulação

- Torneira defeituosa
- Apagar o aparelho
- Consultar o serviço de pós-venda

OPMERKING: Tenzij anders vermeld verwijzen de volgende generieke termen "toestel / apparaat / eenheid" in deze gebruiksaanwijzing allemaal naar het product "200 S KIT".

Vermogen : 306 g/h (4.2 kW) - injector nr. 70

Categorie : rechtstreekse druk butaan

Bedankt dat u voor de Campingaz®.

A - BELANGRIJK : U GEBRUIKT GAS, WEES VOORZICHTIG !

Lees deze gebruiksaanwijzing aandachtig om het apparaat beter te leren kennen voordat u de cartouche aansluit.

Houdt U nauwkeurig aan de instructies van deze gebruiksaanwijzing. Het niet naleven van deze aanwijzingen kan gevaar opleveren voor de gebruiker en zijn omgeving.

Bewaar deze gebruiksaanwijzing altijd op een vaste plaats zodat u deze kunt raadplegen indien dit nodig is.

Dit toestel mag uitsluitend met Campingaz® R901 / R904 / R907 gasflessen gebruikt worden. Het kan gevaarlijk zijn andere typen gasflessen te gebruiken. De fabrikant Application Des Gaz wijst elke verantwoordelijkheid af indien een gasfles van een ander merk gebruikt wordt.

Dit apparaat mag alleen buiten gebruikt worden , en moet uit de buurt worden gehouden van ontvlambaar materiaal.

Gebruik geen apparaat dat lekt, slecht werkt of beschadigd is. Breng het naar uw dealer die u de verdere informatie over reparaties etc. kan verstrekken.

Breng nooit wijzigingen aan op dit apparaat en gebruik het alleen voor de toepassingen waarvoor het bestemd is.

Het mag niet gebruikt worden wanneer u slaapt en mag nooit onbewaakt achtergelaten worden.

B - MONTAGE OP DE CAMPINGAZ® R901 / R904 / R907 GASFLESSEN

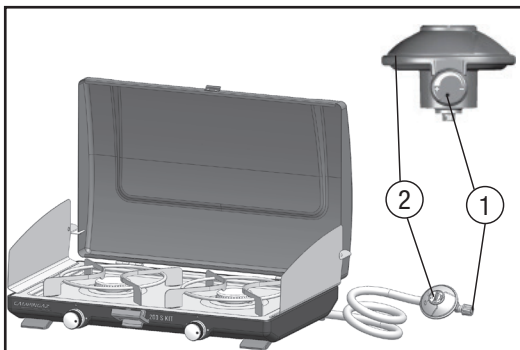
(Indien een lege gasfles geplaatst werd, lees dan paragraaf D : «Het uitnemen van een gasfles»).

Werk steeds in een geventileerde ruimte bij voorkeur buiten en nooit in aanwezigheid van een vlam, warmtebron of vonk (sigaret, elektrisch apparaat, enz.) en ver verwijderd van andere personen of ontvlambare materialen om een gasfles te monteren of uit te nemen.

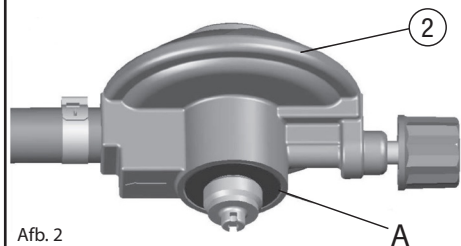
- Controleer of de gastoevoer gesloten is door de afstelknop (1) tot aan de aanslag te draaien - die op de ontspanner (2) zit - in de richting van de wijzers van de klok (richting «» van de pijl) (afb. 3).
- Verzeker u ervan dat de afdichtingsring «A» aanwezig is en zich in een goede staat bevindt voordat u de gastank bevestigt. Deze bevindt zich op het verbindingstuk van de uitgang van de ontspanner.(2) (afb. 2). Gebruik het toestel niet wanneer de ring ontbreekt of wanneer deze beschadigd is: breng het terug naar uw dealer
- Zet de gastank op een stevige horizontale ondergrond, en haal vervolgens de dop weg.
- Houd de ontspanner (2) vast en schroef de gastank op de ontspanner door deze zo te draaien als aangegeven wordt op afbeelding 3. Draai de tank volledig vast.

In geval van een lek (een gasgeur vooraleer de kraan geopend is) plaatst u onmiddellijk het apparaat buiten in een geheel geluchte ruimte zonder enige ontvlambare bron waar het lek opgespoord en gedicht kan worden. Indien u de dichtheid van uw apparaat wilt nakijken, doe dat dan buiten. Spoor geen lekken op met een vlam, gebruik zeepwater.

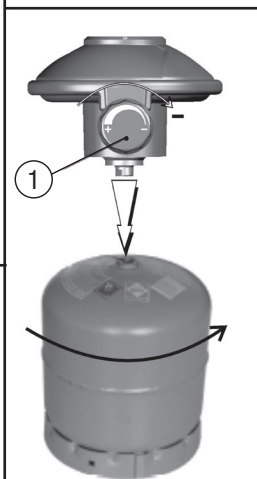
Dit apparaat is klaar voor gebruik.



Afb. 1



Afb. 2



Afb. 3



Afb. 4

Belangrijk :

De installatie moet ten minste een maal per jaar en bij elke verwisseling van de gasfles op gaslekken gecontroleerd worden.

C - GEBRUIK

VOORZORGSMAATREGELEN:

Het is raadzaam hittebestendige handschoenen te gebruiken bij het hanteren van de hete onderdelen. Gebruik uw toestel niet op minder dan 20 cm afstand van een wand of een brandbaar voorwerp.

Plaats het toestel op een horizontaal vlak en verplaats het niet tijdens het gebruik. In geval van gaslek (gaslucht): sluit onmiddellijk alle kranen en knoppen.

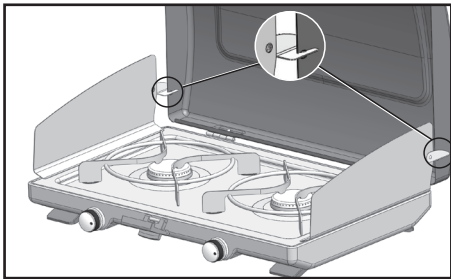
Laat het toestel helemaal afkoelen voordat u het opbergt.

Sluit na gebruik altijd de kraan van de drukregelaar of de gasfles.

Gebruik geen houders met een diameter van meer dan 26 cm of van minder dan 16 cm. Gebruik dit toestel nooit zonder de bijbehorende steunen voor steelpannen.

De blokkeergrendels aan iedere zijde van het deksel moeten in ieder geval vergrendeld zijn, zodat het deksel niet per ongeluk kan dichtvallen.

De slang mag niet gedraaid zitten.



Houd jonge kinderen uit de buurt van het toestel; sommige onderdelen kunnen zeer warm zijn.

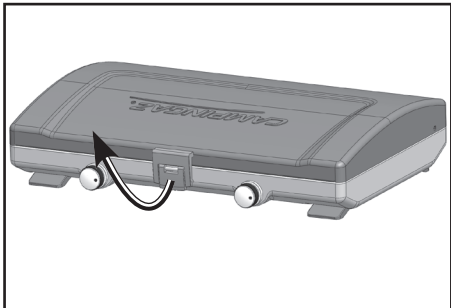
Wacht tot het toestel volledig is afgekoeld voordat u het aanraakt om het op te bergen.

Draai na gebruik de kraan van de ontspanner of van de gasfles altijd dicht.

Verplaats het toestel niet terwijl het werkt.

1) Indienstelling

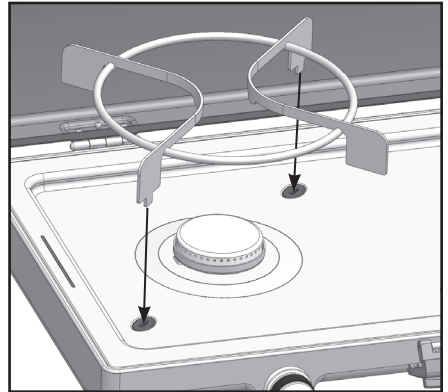
Open het deksel.



Klap na het openen van het toestel de windschermen aan de zijkanten open en steek de kleine grendels aan de zijkant van het deksel in de daarvoor voorziene gaten.

In dit verband willen we u erop wijzen dat de windschermen aan de zijkanten na demontage kunnen worden afgewassen.

Controleer of de bevestigingen van de steun voor de steelpannen stevig in de daarvoor voorziene rubberen uitsparingen geplaatst zijn.



2) Ontsteking

- Open de gastoevoer (kraan of hendel van de drukregelaar).

- Breng een vlam bij de brander en draai vervolgens het bedieningswielje linksom naar de stand (●).

- Stel de vlam in naargelang de grootte van de gebruikte steelpan door het bedieningswielje tussen (◆) en (◆) te plaatsen.

- Als u de juiste stoftemperatuur wilt bereiken, dan moet u het vermogen van de vlam aanpassen door het bedieningswielje tussen (◆) en (●) te plaatsen.

- Richt het toestel als het hard waait met de rugzijde en/of de zijdelingse windschermen in de wind, zodat de wind de vlam van de brander niet van onder de steelpan blaast.

- Draai het bedieningswielje van de betreffende brander na het bakken rechtsom tot in de stand (●).

Opgelet: Sluit het deksel van het toestel nooit voordat u hebt gecontroleerd of alle branders gedoofd zijn, de kranen dicht zijn en het toestel afgekoeld is.

3) Stoppen

- Draai de kraan van de ontspanner of van de gasfles dicht.

- Draai de kranen van het gasstel dicht nadat de vlammen gedoofd zijn en plaats de bedieningswieljes in de stand (●).

D - DEMONTEREN OF VERVANGEN VAN DE GASFLES

- Controleer of de gastoevoer gesloten is door de afstelknop (1) helemaal - die op de ontspanner (2) zit in de richting van de wijzers van de klok (richting «->» van de pijl) te draaien.

- Draai de bedieningswieljes rechtsom naar de stand (●).

- Ontkoppel de drukregelaar van de gasfles.

- Houd de ontspanner (2) vast, en draai vervolgens de gastank los door zo te draaien als op afbeelding 4 wordt

getoond.

- Plaats de nieuwe gasfles.
- Sluit de drukregelaar aan op de gasfles (controleer de goede staat van de pakking van de drukregelaar voordat u deze aansluit op de gasfles).

E - OPSLAG - ONDERHOUD

Toestel

Als u uw toestel regelmatig onderhoudt, zult u er jaren lang plezier van hebben.

- Maak het toestel niet schoon zo lang het in gebruik is. Wacht tot het is afgekoeld, om brandwonden te voorkomen door contact met hete onderdelen zoals pannenroosters, branders.
- Verwijder het pannenrooster om de vlamverdeler van de brander te kunnen nemen.
- Controleer of de Venturi -buis van de brander ter hoogte van de injector niet verstopt is met stof of spinnenwebben. Let op dat tijdens het schoonmaken de gaatjes van de branders niet verstopt raken. Verstopte gaatjes, bijvoorbeeld door overgekookte voedingsmiddelen, kunt u schoonmaken door de vlamverdeler in lauw water te leggen en de gaatjes met een niet metalen borstel te reinigen.
- Maak de vette onderdelen schoon met water en zeep of een niet-schurend reinigingsproduct. (Gebruik hiervoor geen poetsdoek of schurende producten).
- Voor het gemak kunnen de steunen voor de steelpannen in een vaatwasser worden gewassen.
- Als het apparaat niet gebruikt meer dan 30 dagen, controle spinnenwebben niet de gaten verstoppen in de branderbuis, wat kan leiden tot een afname in de effectiviteit van het apparaat of een schadelijk gas uit het contactslot brander.
- Bescherm het deksel van het toestel door een stuk beschermend materiaal (papier, karton...) tussen het deksel en de steun voor de steelpannen en de opgeplooid windschermen te plaatsen.
- Indien het toestel tijdens een lange periode niet gebruikt wordt, is het raadzaam de branderlade weg te nemen en deze op een droge en beschutte plaats op te bergen

Problemen / Oplossingen

De brander gaat niet aan

- Storing in de gastoevoer
- Drukregelaar werkt niet
- Verstopping van slang, kraan, venturibuis of gaatjes van de brander

De brander brandt onregelmatig of gaat uit

- Controleer de gastoevoer
- Controleer of de slang goed is aangesloten
- Zie de serviceafdeling

Onstabiele vlammen met spuitend geluid

- Nieuwe gasfles bevatte lucht. Laat de brander branden tot het probleem verholpen is
- Zie de serviceafdeling

Grote vlam aan de bovenkant van de brander

- Verstopte venturibuis (bijv. met spinnenwebben). Maak de Venturi-buis schoon.
- Zie de serviceafdeling

Vlam ter hoogte van de injector

- De gasfles is bijna leeg
- Vervang de gasfles en het probleem is verholpen
- Zie de serviceafdeling

Brandend lek ter hoogte van de koppeling

- Sluit onmiddellijk de gastoevoer
- De koppeling is niet gasdicht: draai de moeren aan of vervang de slang
- Zie de serviceafdeling

Onvoldoende warmteontwikkeling

- Verstopte injector of venturibuis
- Zie de serviceafdeling

Brandend lek achter de regelknop

- Defecte kraan
- Sluit het toestel
- Zie de serviceafdeling

OBS: Om inte annat anges avses produkten "200 S KIT" med samtliga följande allmänna begrepp "apparat/enhet/produkt/utrustning/anordning" i denna instruktionsmanual.

Gaskapacitet: 306 g/h (4.2 kW) - munstycke n° 70

Kategori: butanol direkttryck

Tack för att du valde Campingaz®

A - VIKTIGT: VAR FÖRSIKTIG NÄR DU ANVÄNDER GAS!

Bruksanvisningen beskriver hur du rätt och säkert kan använda Campingaz®

Läs igenom den noggrant för att lära känna gasolköket innan det monteras på gaspatronen.

Följ alltid instruktionerna i bruksanvisningen liksom säkerhetsföreskrifterna som är tryckta på gasbehållarna Campingaz® R901/R904/R907. Du och din omgivning riskerar allvarliga skador om inte dessa regler efterföljs.

Spara bruksanvisningen på ett säkert ställe för eventuell framtida användning.

Apparaten skall endast användas med gasbehållare av märket Campingaz® R901/R904/R907.

Eventuella försök att använda gasbehållare av annat fabrikat kan medföra stora risker.

"Application des Gaz" avsäger sig allt ansvar vid användning av en gasbehållare av annat fabrikat.

Denna apparat får endast användas utomhus och på avstånd från lättantändliga material.

Använd inte en apparat som läcker, som fungerar dåligt eller som visar defekter.

Ta tillbaks den till återförsäljaren som kan ge er adressen till närmaste servicebutik.

Utför aldrig några modifieringar på gasolköket och använd det inte för annat bruk än det avsedda.

Bör inte användas när man sover eller lämnas oövervakad.

B - Montering av gaspatronen till Campingaz® R901/904/R907

(Om det sitter en tom gaspatron på gasolköket, läs avsnittet D: «Demontering av gaspatron»)

Montera eller byt alltid gaspatron i en välventilerad lokal, helst utomhus och på säkert avstånd från eventuella gnistkällor (öppna lågor, brinnande cigaretter, elapparater etc.), andra personer och brännbara material.

- Kontrollera att gastillförseln är ordentligt åtdragen genom att vrida inställningsratten (1) till anslaget - placerad på regulatorn (2) - i medurs riktning (pilens «-»-riktning) (fig. 3).
- Försäkra dig om att tätningsfogen «A» är installerad och i gott skick på regulatorns utgångsanslutning (2) (fig. 2) innan du sätter fast gasbehållaren. Använd inte campingköket om packningen saknas eller är skadad: rapportera det till din lokala återförsäljare
- Placera gasbehållaren på en horisontell och fast yta och ta sedan bort hättan.
- Håll i regulatorn (2) och skruva fast gasbehållaren på regulatorn genom att vrida den så som indikeras i fig. 3. Skruva fast behållaren ordentligt.

Vid läckage (gaslukt innan man öppnar kranen), ställ omedelbart ut apparaten på en välventilerad plats där det inte finns någon gnistkälla, leta sedan efter läckaget och försök -om det går -stoppa det. Kontrollera alltid apparatens täthet utomhus. Leta aldrig efter en läcka med en låga, använd tvålvatten.

Apparaten är nu klar att användas.

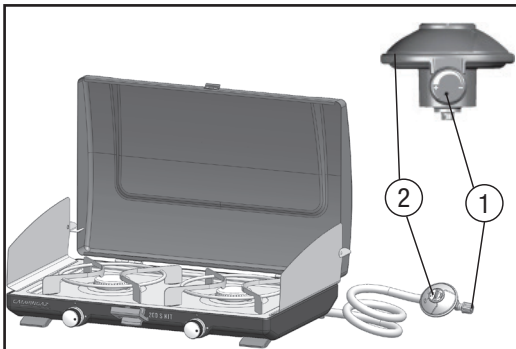


Fig. 1

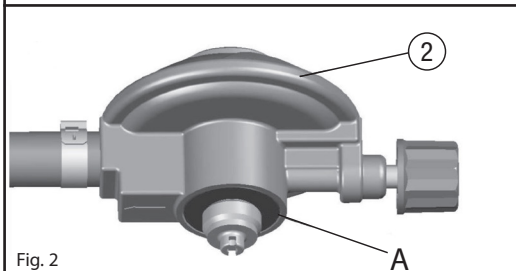


Fig. 2

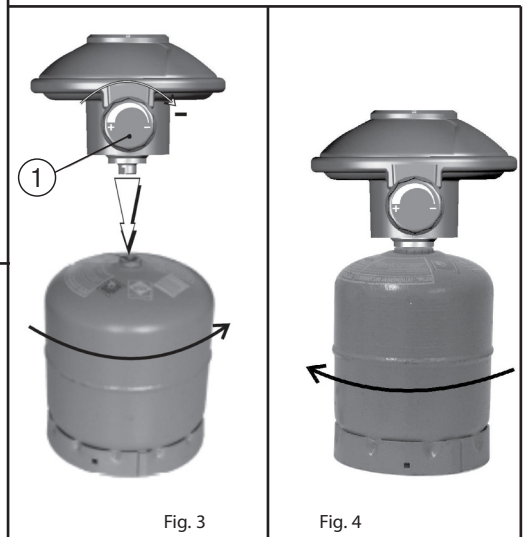


Fig. 3

Fig. 4

Viktigt:

Utför minst en gång om året en kontroll och läcksökning samt varje gång som gasflaskan byts.

C - ANVÄNDNING

försiktighetsåtgärder:

Använd skyddshandskar vid all manipulering av grillens varma delar.

Använd apparaten som närmast 20 cm från en vägg eller ett brännbart föremål.

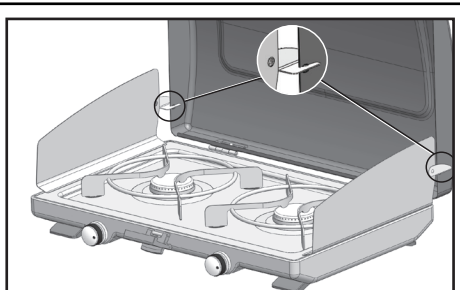
Ställ apparaten på en horisontell yta och flytta den inte under användningen.

I händelse av läcka (gaslukt), stäng alla kranar.

Vänta tills apparaten kallnat helt innan du ställer undan den.

Efter användning, stäng alltid kranen på tryckreduceringsventilen eller gasbehållaren.

Undvik att vrida slangen.



Använd inte tillagningskäril som överstiger en diameter på 26 cm eller som understiger en diameter på 16 cm. Använd aldrig apparaten utan kastrullstöden.

Spärrarna på varje sida av locket ska ovillkorligen vara låsta för att alltid förhindra en oavsiktlig stängning av locket.

Håll små barn på avstånd från apparaten.

Vissa delar kan vara mycket varma.

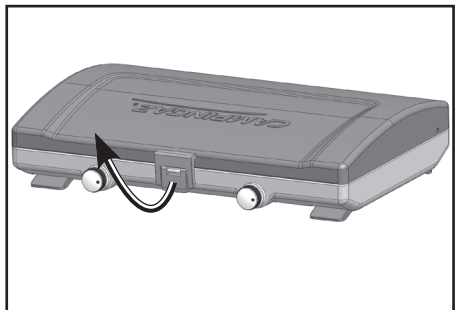
Vänta tills apparaten kallnat helt innan du ställer undan den.

Stäng kranen till ventilen eller till gasbehållaren.

Flytta inte apparaten när den används.

1) Användning

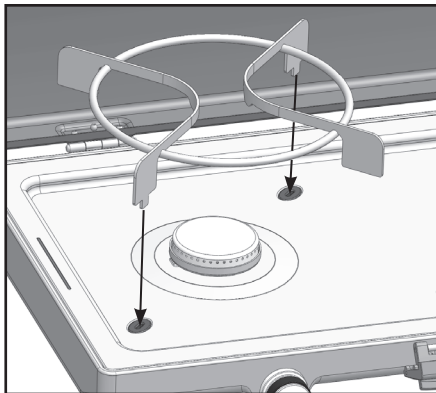
Öppna locket.



Efter att apparaten har öppnats, viker du ut sidovindskyddet och fäster de små sidoskruvarna på locket.

Lägg märke till att sidovindskyddet kan tas bort och rengöras.

Se till att fästena till kastrullstödet sitter fast ordentligt där de ska sitta på de små gumminabbarna som är avsedda för detta.



2) Tändning

- Öppna gasinloppet (kran eller spak på tryckreduceringsventilen).

- Håll en låga i närheten av brännaren och vrid sedan motsvarande brännarratt moturs till läge (☿).

- Reglera lågan enligt storleken på använt tillagningskäril genom att ställa ratten på det läge som anges mellan (☿) och (♁).

- Om du vill finjustera koktemperaturen, justerar du lågan genom att ställa ratten på det läge som anges mellan (♁) och (●).

- Vid kraftig blåst ska apparaten vridas – sidan och/eller sidovindskyddet mot vinden – så att vinden inte får lågan att avledas från brännaren så att den hamnar utanför kastrullen.

- När tillagningen är färdig vrider du motsvarande brännarratt medurs till läge (●).

Viktigt! Stäng aldrig locket utan att vara säker på att alla brännare är avstängda, att kranarna är stängda och att apparaten svalnat.

3) Avsluta användningen

- Stäng kranen till ventilen eller till gasbehållaren.

- Efter att lågorna sloknat stänger du kranarna till kokplattan genom att ställa rattarna i läge (●).

D - DEMONTERING ELLER BYTE AV GASBEHÅLLARE

- Kontrollera att gastillförseln är ordentligt åtdragen genom att vrida ratten (1) - som sitter på regulatören (2) medurs (◀ - pilens riktning).

- Ställ reglagerattarna i läge (●) genom att vrida dem medurs.

- Koppla bort tryckreduceringsventilen från gasbehållaren.

- Håll kvar regulatören (2) och skruva sedan loss tanken genom att vrida den så som indikeras i fig. 4.

- Sätt in den nya gasbehållaren.

- Anslut tryckreduceringsventilen till gasbehållaren (kontrollera tryckreduceringsventilens packning innan den ansluts till gasbehållaren).

E - LAGRING - UNDERHÅLL

Apparat

- Underhåll ditt gasolkök regelbundet; du kommer att kunna använda det under många år.
- Rengör inte gasolköket när det är i drift. Vänta tills det har kallnat för att undvika brännskador på grund av de heta delarna (kastrullstöd, brännare).
- För att ta av brännarratten, ta bort kastrullstödet.
- Kontrollera att gasbrännarens Venturislång inte är tilltäppt av damm eller spindelväv i höjd med insprutningspumpen. Se vid rengöringen till att inte täppa till brännarrålen. Om de är tilltäppa, t.ex. av matrester som runnit över, vät brännarratten i ljummet vatten och rensa hålen med en icke-metallisk borste.
- Rengör de feta delarna med tvål och vatten eller ett icke nötande rengöringsmedel. (Använd inte skrubbsvamp eller repande produkter).
- För enklare rengöring kan man diska kastrullstöden i diskmaskin.
- Om enheten inte har använts under mer än 30 dagar, behöver täppa kontroll spindelväv inte hålen i brännarröret, vilket kan leda till en minskning av effektiviteten i enheten eller en skadlig gas ut ur tändningsbrännare
- Tänk på att skydda locket genom att lägga ett skyddsmaterial (papper, kartong etc.) mellan locket och kastrullstödet och de hopvikta sidovindskydden.
- Lagra enheten på en torr och ventilerad plats.

AVVIKELSER / ÅTGÄRDER

Brännaren tänds inte

- Dålig gastillförsel
- Tryckreduceringsventilen fungerar inte
- Slang, kran, venturirör eller mynningar på brännaren är tilltäppa

Brännare misständer eller slocknar

- Kontrollera att det finns gas
- Kontrollera anslutningen av slangen
- Kontakta serviceverkstaden

Blåsande ostabila flammor

- Ny flaska som kan innehålla luft. Låt vara på så försvinner felet
- Kontakta serviceverkstaden

Stor flamspridning i brännarytan

- Venturiröret är tilltäppt (t.ex.: spindelnät)
- Kontakta serviceverkstaden

Flamma i munstycket

- Flaskan är nästan tom
- Byt flaska så försvinner felet
- Kontakta serviceverkstaden

Antänd läcka i kopplingen

- Stäng genast gastillförseln
- Koppling otät: dra åt kopplingarna igen eller byt slangen
- Kontakta serviceverkstaden

Otillräcklig värme

- Munstycke eller venturirör igensatta
- Kontakta serviceverkstaden

Antänd läcka bakom ställknappen

- Kran trasig
- Stäng av apparaten
- Rådfråga serviceverkstaden

POZNÁMKA: Jestliže není uvedeno jinak, následující obecné termíny: přístroj / jednotka / výrobek / zařízení v tomto návodu všechny poukazují na výrobek 200 S KIT.

Výkon : 306 g/hod (t.j. 4.2 kW) - tryska c. 70

Zařízení : přístroj s přímým butanovým tlakem

Děkujeme Vám za důvěru, kterou jste nám projevili nákupem přístroje řady Campingaz®

A - DŮLEŽITÉ UPOZORNĚNÍ : PRACUJETE S PLYNEM, DBEJTE PROTO ZVÝŠENÉ OPATRNOSTI !

Cílem tohoto Návodu k použití je seznámit Vás s přístrojem Campingaz® a umožnit jeho správné používání.

Pozorně si přečtěte pokyny uvedené v tomto Návodu k použití ještě před upevněním přístroje na plynovou kartuši.

Důsledně dodržte provozní a bezpečnostní pokyny uvedené v tomto Návodu k použití.

Dodržte pokyny uvedené v tomto návodu.

Nedodržení pokynů může být nebezpečné nejen pro uživatele vařiče, ale i pro jeho okolí.

Ponechte si tento Návod k použití na dosah, abyste se k němu mohli v případě potřeby kdykoliv vrátit.

Tento plynový vařič se používá pouze s plynovými kartušemi CAMPINGAZ® typu R901 / R904 / R907.

Používání jiných kartuší může být nebezpečné. Společnost APPLICATION DES GAZ nepřebírá zodpovědnost za škody způsobené používáním plynových kartuší jiných výrobců.

Tento přístroj je určen pouze k venkovnímu použití mimo dosah hořlavých materiálů.

Přístroj zásadně nepoužívejte, pokud dochází k úniku plynu, pokud se projeví jakékoliv provozní problémy nebo pokud je přístroj jakkoliv poškozen.

V tomto případě je nutné se spojit s prodejcem přístroje, který Vám sdělí adresu nejbližšího servisního střediska. Na přístroji nikdy neprovádějte žádné úpravy a nepoužívejte jej k jiným účelům, než ke kterým je určen výrobcem.

Vařič nesmí být používán, když spíte, či bez dozoru.

B - Nasazení plynové kartuše Campingaz® R901 / R904 / R907 na vařič

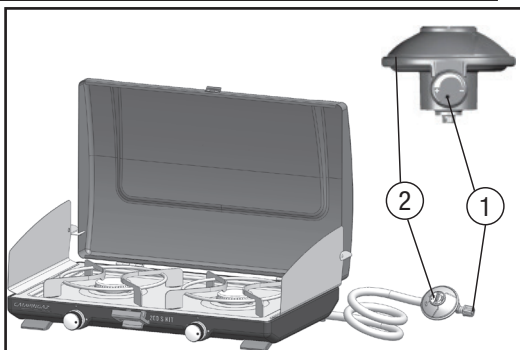
(Pokud pouze vyměňujete prázdnou kartuši za plnou, přečtěte si kapitolu D : «Demontáž plynové lahve») Nasazení plynové lahve na hořák nebo výměnu prázdné lahve za plnou provádějte vždy na dobře větraném místě, nejraději ve venkovních prostorech.

Nasazování plynové kartuše nebo její výměna nesmí být nikdy prováděna v blízkosti otevřeného ohně, zdroje vysokých teplot, v místech s nebezpečím vzniku jisker (cigarety, různé elektrospotřebice, atd.), v přítomnosti jiných osob nebo v blízkosti hořlavých látek.

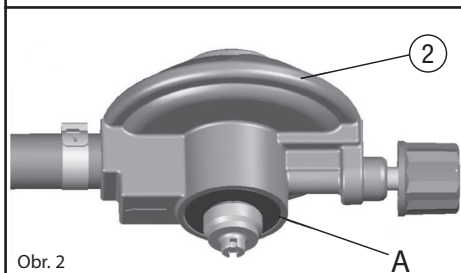
- Otočením kolečka regulátoru (1) na doraz ve směru pohybu hodinových ručiček (směr „-“ šipky) zkontrolujte, zda je přívod plynu řádně uzavřen – kolečko regulátoru je umístěno na reduktoru tlaku (2) – (obr. 3).
- Před upevněním plynového zásobníku zkontrolujte přítomnost a řádný stav těsnění „A“, které se nachází na výstupní přípojce tlakového reduktoru (2) (obr. 2). Nepoužívejte vařič, pokud těsnění chybí nebo je porušeno: obraťte se na prodejce..
- Umístěte plynový zásobník na vodorovný a stabilní povrch a poté sejměte uzávěr.
- Podržte reduktor tlaku (2) a otáčením dle instrukcí na obrázku 3 na něj našroubujte plynový zásobník. Zásobník zcela utáhněte.

V případě, že z přístroje uniká plyn (při otočení kohoutkem je patrný zápach plynu), bez prodlení přemístěte přístroj do venkovního prostoru nebo alespoň do dobře větrané místnosti, ve které nejsou přítomny vznětivé látky. Na bezpečném místě se můžete pokusit zjistit místo úniku plynu, případně úniku zabránit. Zjišťování netěsností provádějte venku. Z bezpečnostních důvodů nepoužívejte k hledání úniku plynu otevřený oheň, nýbrž mýdlovou vodu.

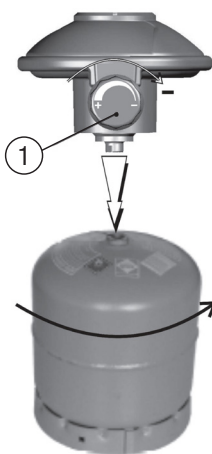
Přístroj je nyní připraven k použití.



Obr. 1



Obr. 2



Obr. 3



Obr. 4

Důležité :

Kontrolu a vyhledávání úniku je zapotřebí provést alespon jednou za rok. Totéž platí pro výměnu bomby

C - PROVOZ

Pokyny pro používání:

Doporučujeme používat ochranné rukavice, aby nedošlo k popálení při dotyku s horkými částmi grilu. Zařízení nepoužívejte ve vzdálenosti menší než 20 cm od stěny nebo předmětu z hořlavého materiálu.

Přístroj postavte na vodorovnou plochu a během používání jej nepřemísťujte.

V případě úniku (ucítíte zápach plynu) uzavřete všechny kohouty.

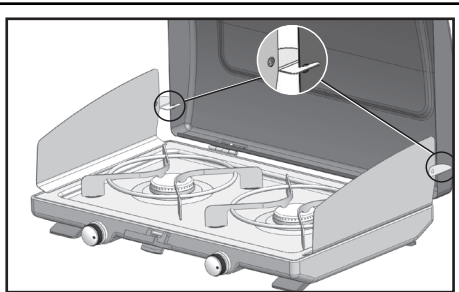
Před manipulací s přístrojem a jeho uklizením, počkejte, než vychladne.

Po použití vždy uzavřete kohout regulacího ventilu nebo plynové bomby.

Nepoužívejte nádoby o průměru více než 26 cm nebo méně než 16 cm. Nikdy tento přístroj nepoužívejte bez držáků nádob na vaření.

Zástrčky umístěné z obou stran víka musí být bezpodmínečně zajištěné, aby se předešlo jakémukoliv neúmyslnému zavření víka.

Zamezte jakémukoli zkroucení ohebné hadice.



Dbejte, aby se k zařízení nepřiblížily malé děti, některé díly mohou být horké.

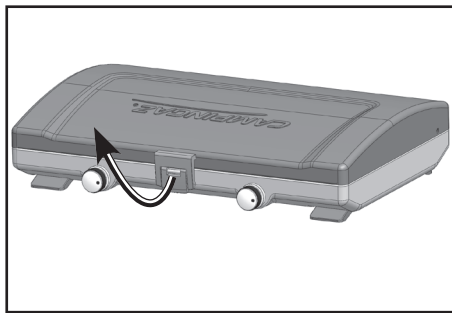
Před jakoukoliv manipulací a uložením zařízení vyčkejte na jeho úplné vychladnutí.

Po použití vždy uzavřete kohoutek redukčního ventilu nebo plynové lahve.

Se zařízením, které se používá, nemanipulujte a nepřemísťujte ho.

1) Spouštění

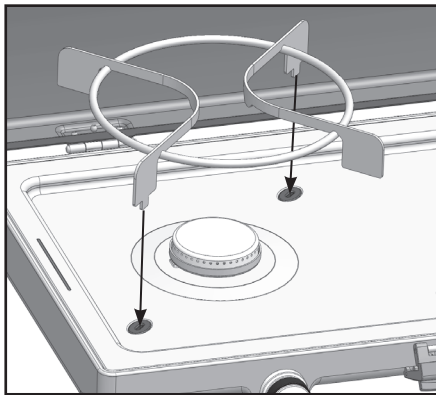
Otevřete víko.



Po otevření zařízení rozložte boční kryty proti větru a zavěste malé boční zástrčky na víko.

Boční kryty proti větru lze odmontovat a umýt.

Ujistěte se, že příchytky držáků nádob na vaření jsou řádně vsunuté do příslušných gumových drážek.



2) Zapálení

- O- Otevřete přívod plynu (kohout nebo páčku regulacího ventilu).

- Přiložte k hořáku zapálenou zápalku, potom otočte kolečko odpovídající danému hořáku ve směru hodinových ručiček do polohy (●).

- Plamen seřídte na rozměr použité nádoby pomocí kolečka, které můžete nastavit do polohy mezi (●) a (●).

- Pokud chcete nastavit teplotu na pomalé dušení, upravte výkon plamene kolečkem, které nastavíte do polohy mezi (●) a (●).

- V případě silného větru nasměrujte přístroj tak, aby vítr nevyčhlil plamen hořáku mimo dno nádoby – zárubu a/nebo boční kryty nasměrujte proti větru. Po ukončení vaření otočte odpovídající kolečko po směru hodinových ručiček do polohy (●).

Důležité: nikdy nezavírejte víko, aniž byste se přesvědčili, že jsou všechny hořáky zhasnuté, kohoutky zavřené a přístroj vychladl.

3) Zastavení

- Zavřete kohoutek redukčního ventilu nebo plynové lahve.

- Po zhasnutí plamenů uzavřete kohoutky vařiče otočením koleček do polohy (●).

D - DEMONTÁŽ NEBO VÝMENA PLYNOVÉ BOMBY

- Otočením kolečka (1) na doraz ve směru pohybu hodinových ručiček (směr „-“ šipky) zkontrolujte, zda je přívod plynu – umístěný na reduktoru tlaku (2) – řádně uzavřen.

- Otočte ovládací kolečka po směru hodinových ručiček do polohy (●).

- Odpojte regulací ventil od plynové bomby.

- Podržte reduktor (2) a poté odšroubujte nádrž jejím otáčením dle instrukcí na obrázku 4.

- Namontujte novou plynovou bombu.

- Připojte regulací ventil k plynové bombě (před připojením regulacího ventilu zkontrolujte jeho těsnění).

E - SKLADOVÁNÍ - ÚDRŽBA

Prístroj

Provádejte pravidelnou údržbu vašeho přístroje a budete s ním let.

- Varic necistete za chodu. Počkejte, až se ochladí, abyste se vyhnuli spálení horkými částmi. (mřížky pod hrnce, horáky).
- Chcete-li sejmout vrchní část horáku, sundejte napřed mřížku pod hrnec.
- Zkontrolujte, zda hadička Venturi horáku není na úrovni trysky ucpaná prachem či pavučinami. Při čištění dbejte, abyste neucpali otvory horáku. Pokud jsou otvory ucpané, napr. prekypělými potravinami, ponorte horní část horáku do vlažné vody a ocistete je nekovovým kartáčem.
- Mastné části vycistete vodou a mýdlem nebo neabrazivním odmašťovacím prostředkem. (Nepoužívejte drátěnky ani abrazivní prostředky).
- Pro snadnější čištění můžete držáky nádob umývat v myčce nádobí.
- Pokud přístroj nebyl používán déle než 30 dní, kontrola pavučiny nemají zalepit díry do trubky horáku, což může vést ke snížení účinnosti zařízení, neboškodlivých plynů z zapalování horáku.
- Nezapomeňte chránit víko přístroje tím, že mezi víko a držák nádob na vaření a složené kryty proti větru něco vložíte (papír, karton atd).
- Přístroj uskladnete na suchém a dobře vetraném místě.

ZAVADA / NAPRAVA

Hořák nelze zapálit

- Špatný průvod plynu
- Regulační ventil nefunguje
- Hadice, kohout, Venturiho trubice nebo otvory horáku jsou ucpané

Hořák vynechává nebo zhasíná

- Zkontrolujte, zda je v bombě plyn
- Zkontrolujte připojení hadice
- Obratete se na poprodejní servis

Plamen není stejnomerný

- Nová bomba může obsahovat vzduch. Behem používání přístroje bude závada zmizí.
- Obratete se na poprodejní servis

Príliš vysoký plamen na horáku

- Učpaná Venturiho trubice (napr. pavucinami)
- Obratete se na poprodejní servis

Plamen u vstrikovace

- Plynová bomba je téměř prázdná
- Vymente bombu a závada bude odstranena
- Obratete se na poprodejní servis

Horící únik na spoje

- Okamžitě uzavrete průvod plynu
- Netesnost spojky: utáhněte matice nebo vymente hadici
- Obratete se na poprodejní servis

Nedostatečné teplo

- Učpaný vstrikovac nebo Venturiho trubice
- Obratete se na poprodejní servis

Horící plamen za kohoutem prutoku

- Závada regulacního ventilu
- Vypnete přístroj
- Obratete se na poprodejní servis

MEGJEGYZÉS: Amennyiben azt másképpen nem jelezzük, a jelen használati útmutatóban előforduló általános kifejezések: „eszköz / elem / termék / berendezés / készülék” minden esetben a „200 S KIT” típusú termékre vonatkoznak.

Mennyiség : 306 g/h (4.2 kW) - adagoló n° 70

Kategória : közvetlen nyomás butángáz

Köszönjük, hogy ezt a Campingaz® berendezést választotta.

A - FONTOS : GÁZT HASZNÁL, LEGYEN ÓVATOS !

E használati utasítás célja az, hogy rendesen és biztonságosan használja a Campingaz® berendezést.

Olvassa el figyelmesen, hogy megismerje a berendezést mielőtt a gáztartályára felszerelné.

Tartsa be a használati útmutató utasításait. Ezen utasítások figyelmen kívül hagyása veszélyt jelenthet a felhasználó és környezete számára.

Őrizze a használati utasítást olyan helyen, hogy szükség esetén könnyen megnézhesse.

A készülék csak a R901-es és R904-es és R907-es típusú CAMPINGAZ® gázpalackokkal együtt használható.

Egyéb gázpalackok használata veszélyes lehet.

A Société Application Des Gaz minden felelősséget elhárít más márkanevű gázpalackok használata esetén.

A készüléket csak szabad téren, gyúlékony anyagoktól távol használja.

Ne használjon olyan berendezést, amely szivárog, vagy rosszul működik vagy elromlott. Vigye vissza az eladónak, aki megadja a legközelebbi javítóműhely címét.

A berendezést ne módosítsa, és ne használja olyan módon amilyenre nincs száva.

A gázfűtőt tilos alvás közben, illetve felügyelet nélkül hagyva működtetni.

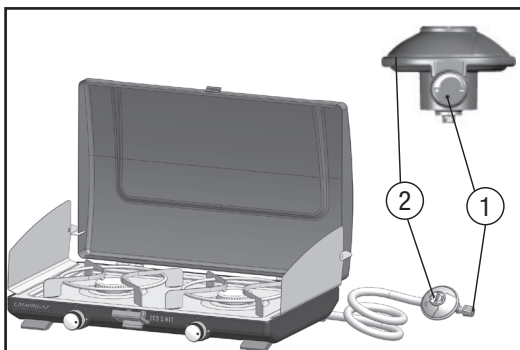
B - Campingaz® R901 / R904 / R907 tartály beszerelése

(amennyiben egy üres tartály be van szerelve, olvassa el a D: «A gáztartály kiszérése» című paragrafust) Egy tartály be- vagy kiszérése jól szellőztetett helyen történjen, ha lehet a szabadban, távol minden szabad lángtól, hőforrástól vagy szikrától (cigaretta, elektromos berendezés, stb.); távol egyéb személyektől és gyúlékony anyagoktól.

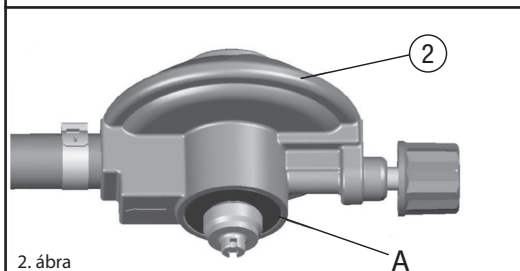
- Ellenőrizze, hogy a gázbekötés megfelelően zárt-e, és forgassa a nyomásszabályozón (2) található tekerőgombot (1) ütközésig a negatív irányba, az óramutató járásának megfelelően (3. ábra).
- Ellenőrizze, hogy a nyomásszabályozó (2) alján található „A” jelű légzáró csatlakozó megvan-e és megfelelő-e az állapota, a gázpalackra történő felszerelés előtt (2. ábra). Ne használja a rezsót, ha a tömítés hiányzik, vagy sérült, hanem vigye vissza a terméket az értékesítőnek.
- Helyezze a gáztartályt vízszintes, szilárd felületre, majd vegye le a zárókupakját.
- A nyomásszabályozót (2) kézben tartva csavarja rá a gázpalackot a 3. ábrának megfelelően. A gázpalackot a csavarás során ne emelje fel.

Gázzzivárgás esetén (gázszag a szelep kinyitása előtt) a berendezést rögtön vigye ki a szabadba, jól szellőztött helyre, ahol a szivárgás ellenőrizhető és megszüntethető. Amennyiben a szivárgásmentességet ellenőrizni óhajtja, ezt is a szabadban kell elvégezni. Szivárgást ne keressen nyílt lánggal, szappanos vizet használjon.

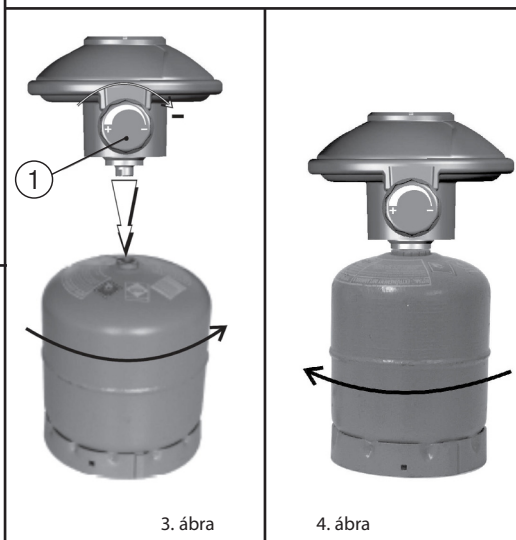
A berendezést működésképes.



1. ábra



2. ábra



3. ábra

4. ábra

Fontos:

Legalább évente egyszer kell ellenőriztetni a készüléket, illetve minden egyes alkalomkor amikor a gázpalack ki van cserélve.

C - HASZNALAT

Használati óvintézkedések:

A különösen meleg részek kezeléséhez fokozottan ajánljuk védőkesztyű használatát.

Ne használja a készüléket faltól vagy gyúlékony tárgytól 20 cm-nél kisebb távolságra.

Helyezze a készüléket egy vízszintes felületre és ne mozgassa használat közben.

Folyás (szag vagy gáz) esetén, zárja el az összes csapot.

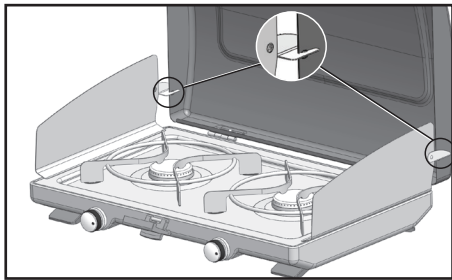
Várjon amíg a készülék teljesen kihűl elpakolás előtt.

Használat után, mindig zárja el a nyomás csökkentő vagy a gázpalack csapját.

Ne használjon 26 cm-nél nagyobb, vagy 16 cm-nél kisebb átmérőjű edényeket. Soha ne használja a készüléket az edénytartói nélkül.

A fedél oldalain elhelyezkedő reteszeknek feltétlenül reteszelt helyzetben kell lenniük, hogy megakadályozzák a fedél szándékolatlan bezáródását.

A flexibilis cső ne csavarodjon meg.



Tartsa távol a kisgyermeket a készüléktől, bizonyos alkatrészek nagyon forróak lehetnek.

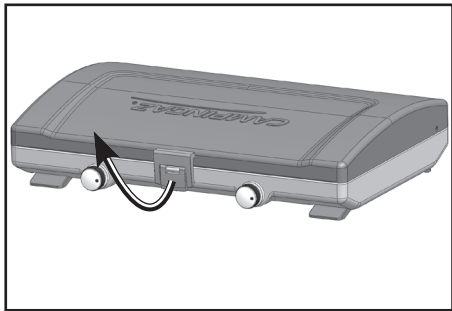
A tároláshoz szükséges műveletek elvégzése előtt várja meg a készülék teljes kihűlését.

A használat után mindig zárja el a nyomáscsökkentő vagy a gázpalack csapját.

Ne mozgassa a készüléket a működése közben.

1) Üzembe helyezés

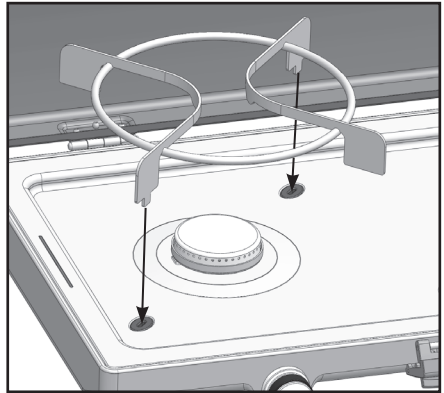
Nyissa fel a fedelet.



A készülék kinyitása után hajtsa ki az oldalsó szélfogókat és akassza be a kis méretű oldalsó reteszeket a fedélen.

Felhívjuk figyelmét, hogy az oldalsó szélfogók leszerelhetők és moshatók.

Győződjön meg róla, hogy az edénytartók rögzítései megfelelő helyzetben vannak-e az erre a célra kialakított gumi elemekben.



2) Begyújtás

- Nyissa ki a gáz bevezetési pontját (a nyomáscsökkentő csapja vagy foggantyúja).
- Közelítsen lángot az égőfejhez, majd forgassa el az égőfejnek megfelelő kapcsológombot az óramutató járásával ellentétes irányban, (●) helyzetbe.
- Állítsa be a lángot az alkalmazott edény méretének megfelelően, elforgatva a kapcsológombot (●) és (●) közötti tartományban.
- Ha szeretné pontosan beállítani a lassú tűz hőmérsékletét, módosítsa a láng teljesítményét, a kapcsológombot (●) és (●) tartományban állítsa.
- Erős szél esetén állítsa be a készülék helyzetét úgy, hogy a hátoldala és/vagy az oldalsó szélfogók széllel szemben álljanak, hogy a szél ne térítse el az égőfej lángját az edény alján kívülre.
- A főzés befejezése után forgassa el az égőfejnek megfelelő kapcsológombot az óramutató járásával megegyező irányban, a (●) helyzetig.

Fontos: mielőtt visszazárja a készülék fedelét, mindig győződjön meg arról, hogy minden égőfej kialudt, a csapok zárt helyzetben vannak és a készülék kihűlt.

3) Leállítás

- Zárja el a nyomáscsökkentő vagy a gázpalack csapját.
- A lángok kialvása után zárja el a rezsó csapjait, a kapcsológombokat (●) helyzetbe állítsa.

D - A GÁZPALACK LEBONTÁSA VAGY KICSERÉLÉSE

- Ellenőrizze, hogy a gázbekötés megfelelően zárt-e, és forgassa a nyomásszabályozón (2) található tekerőgombot (1) útközéig a negatív irányba, az óramutató járásának megfelelően.
- Állítsa a beállító kapcsológombokat (●) helyzetbe, elforgatva azokat az óramutató járásával megegyező irányban.
- Kapcsolja szét a nyomáscsökkentőt a gáztartálytól.
- A nyomásszabályozót (2) közben tartva csavarja le a gázpalackot a 4. ábrának megfelelően.
- Állítsa be az új gázpalackot.
- Kapcsolja össze a nyomáscsökkentőt a gázpalackkal (ellenőrizze a nyomáscsökkentő csatlakozórészét mielőtt a gázpalackhoz kötné).

E - TÁROLÁS - KARBANTARTÁS

Készülék

Rendszeresen tartsa karban rezsját; hosszú éveken át elégedett lesz vele.

- Ne tisztítsa a rezstét működés közben. Várjon amíg teljesen kihűl hogy elkerüljön bármilyen meleg résznek köszönhető égésveszélyt (serpenyő tartók, gyújtók).
- Ahhoz hogy kivegye a gyújtó cilinderét, vegye ki a serpenyő tartót.
- Ellenőrizze, hogy az égőfej Venturi csövét az injektor szintjén nem torlaszolja e el por, vagy pókháló. Tisztítás közben ügyeljen arra hogy ne dugaszolja el a gyújtók nyílásait. Ha ezek el vannak dugaszolva, például az étel kicsapongása miatt, mártsa a gyújtó cilinderét langyos vízbe és dugaszolja ki a nyílásokat egy nem fémből készült kefe segítségével.
- Tisztítsa a zsíros részeket vízzel és szappannal vagy pedig egy súrlódás ellen védo mosóporral. (Ne használjon súrolószivacsot vagy súrolószereket).
- A könnyebb tisztítás érdekében az edénytartók mosogatógépben is elmosogathatók.
- Ha a készülék nem használható több mint 30 nap, csekk pókhálók nem tömíti el a lyukakat az égi cs, ami oda vezethet, hogy csökken a hatékonysága a készülék vagy káros gáz ki a gyújtás égi.
- Ne felejtse el megvédeni a készülék fedelét, védianyagot (papír, karton stb.) illesztve a fedél, az edénytartó és a behajtott szélfogó közé.
- Rakja el az egészet egy száraz és jól szellőztetett helyiségben.

RENDELLENESSEGEK / MEGOLDASOK

A gyújtó nem gyullad be

- A gáz rossz bevezetési pontja
- A nyomáscsökkentő nem működik
- A gyújtó csöve, csapja vagy nyílásai el vannak dugaszolva

A gyújtó kihagy vagy kialszik

- Ellenőrizze hogy van-e gáz
- Ellenőrizze hogy a cső jól be van-e rögzítve
- Forduljon az eladás utáni szolgálati hálózathoz

Ingatag forgólángok

- Új palack mely levegőt tartalmazhat. Hagyja működni és a hiba eltunik
- Forduljon az eladás utáni szolgálati hálózathoz

Eros lángforgás a gyújtó felületén

- A cső el van torlaszolva (például: pókhálók). Tisztítsa meg a venturi-csővet.
- Forduljon az eladás utáni szolgálati hálózathoz

Láng az injektoron

- A palack majdnem üres
- Cserélje ki a palackot és a hiba eltunik
- Forduljon az eladás utáni szolgálati hálózathoz

Lángfolyás a csatlakozórészen

- Zárja el azonnal a gáz bevezetési pontját
- Nem légmentes csatlakozás : szorítsa össze a csavarokat vagy cserélje ki a csövet
- Forduljon az eladás utáni szolgálati hálózathoz

Élégtelen ho

- Az injektor vagy a cső el vannak dugaszolva
- Forduljon az eladás utáni szolgálati hálózathoz

Lángfolyás a szabályozási gomb mögött

- Hibás csap
- Zárja el a készüléket
- Forduljon az eladás utáni szolgálati hálózathoz

UWAGA: O ile nie wskazano inaczej, poniższe ogólne terminy „urządzenie / produkt / sprzęt”, pojawiające się w niniejszej instrukcji odnoszą się do produktu „200 S KIT”.

Nateżenie przepływu : 306 g/h (4.2 kW) - wylot gazu n° 70

Kategoria : bezpośrednie ciśnienie gazu butan.

Dziękujemy, że wybrales aparat Campingaz®.

A - UWAGA : OSTROZNIE Z GAZEM

Niniejsza instrukcja obsługi umożliwi Ci prawidłową i bezpieczną obsługę aparatu Campingaz®.

Przeczytaj ją uważnie, aby poznać aparat przed włożeniem pojemnika z gazem.

Postępuj zgodnie z zaleceniami instrukcji.

Nieprzestrzeganie tych zaleceń może oznaczać zagrożenie dla Ciebie i otoczenia.

Zachowaj te instrukcje obsługi w bezpiecznym miejscu, aby w razie potrzeby móc do niej zajrzeć.

Do kuchenki należy używać wyłącznie kartuszy CAMPINGAZ® typu R901 / R904 / R907. Używanie innych kartuszy gazowych może być niebezpieczne.

Firma Soci t  Application des Gaz nie ponosi  adnej odpowiedzialno ci w przypadku u ywania kartuszy innej marki.

Urz dzenie mo e byc u ywane wylacznie na zewnatrz pomieszczen, z dala od materialo w latwoopalnych.

Nie u ywaj aparatu nieszczelnego, wadliwie dzialajacego lub uszkodzonego. Taki aparat nale y odnie c do sklepu. Sprzedawca wska e Ci najblizszy serwis.

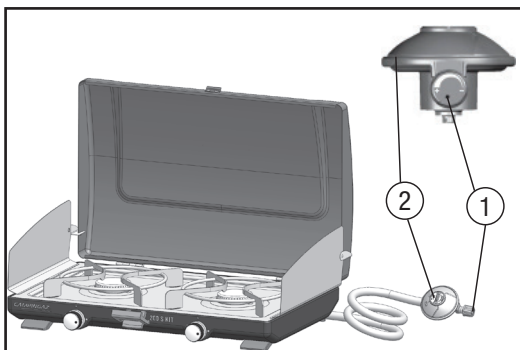
U ytkownik kuchenki nie powinien spa c w trakcie jej u ytkowania ani pozostawia c jej bez nadzoru.

B - Zakladanie pojemnika Campingaz® R901 / R904 / R907

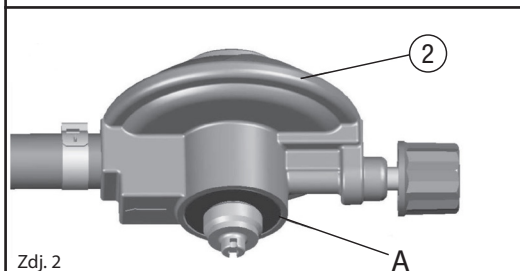
(Jeżeli w aparacie znajduje się pusty pojemnik, postępowanie według wskazówek podanych w paragrafie D: «Zdejmowanie pojemnika») Pojemnik należy zawsze zakładać i zdejmować w miejscu o należytej wentylacji, najlepiej na dworze, nigdy w pobliżu ognia, źródeł ciepła lub iskier (palac papierosa, będąc blisko urządzenia elektrycznego itp.), zawsze z dala od innych osób i materiałów łatwopalnych.

- Sprawdzić, że dopływ gazu został odpowiednio zamknięty wykręcając do oporu pokrętkę regulującą (1) – umieszczone na reduktorze (2) – w kierunku ruchu wskazówek zegara (kierunek «-» strzałki) (zdz. 3).
- Przed umieszczeniem zbiornika gazowego sprawdzić obecność i dobry stan uszczelki «A» znajdującej się na łączniku wyjścia reduktora (2) (zdz. 2). Nie używać kuchenki jeżeli brakuje uszczelki lub jest ona zniszczona: należy dostarczyć ją sprzedawcy.
- Ustawić zbiornik gazowy na nieruchomej, poziomej powierzchni, następnie zdjąć korek.
- Przytrzymując reduktor (2) przymocować zbiornik gazowy na reduktorze przekręcając go tak, jak pokazano na zdjęciu nr 3. Dokręcić zbiornik do końca.

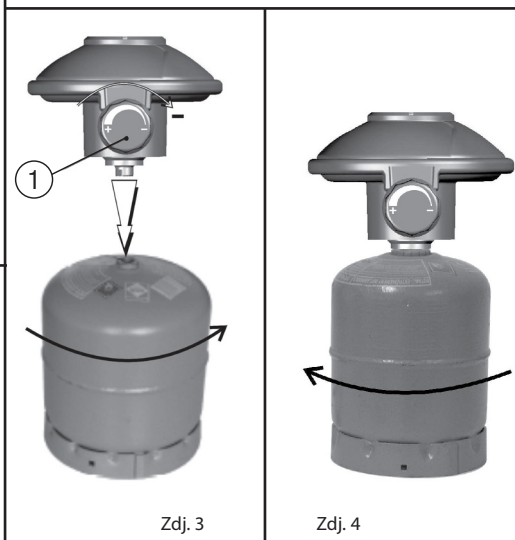
W razie nieszczelności (zapach gazu wyczuwalny przed odkręceniem kurka) należy natychmiast wystać z aparatu na dwór. Następnie umieścić go w miejscu o bardzo dobrej wentylacji i bez materiałów łatwopalnych, aby odnaleźć nieszczelne miejsce i usunąć źródło uchylenia gazu. Jeżeli chcesz sprawdzić szczelność aparatu, rób to na dworze. Przy poszukiwaniu nieszczelności nie należy posługiwać się płomieniem, tylko woda z mydłem



Zdj. 1



Zdj. 2



Zdj. 3

Zdj. 4

C - Użytkowanie

Zalecenia eksploatacyjne:

Zalecane jest noszenie rękawic ochronnych przy manipulowaniu gorącymi częściami.

Nie używaj urządzenia w odległości mniejszej niż 20 cm od ściany lub obiektu palnego.

Postawij kuchenkę na poziomej powierzchni i nie przestawiaj jej w czasie używania.

W przypadku wycieku (zapach gazu) zamknąć wszystkie kurki.

Przed schowaniem urządzenia poczekać, aż całkowicie ostygnie.

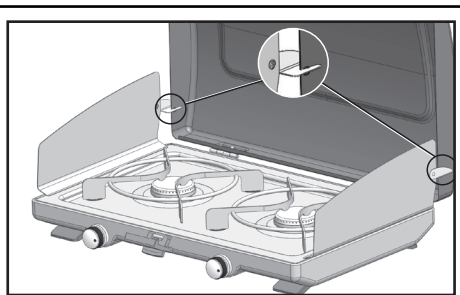
Po użyciu zawsze dobrze zakreć kurek zaworu redukcyjnego lub zbiornika z gazem.

Nie należy używać naczyń o średnicy większej niż 26 cm lub mniejszej niż 16 cm. Tego urządzenia nie wolno używać bez podkładek pod garnki.

Zatrzaski blokujące, umieszczone z każdej strony pokrywy, nie powinny być pod

Żadnym pozorem zablokowane, tak aby zapobiec niezamierzonemu całkowitemu zamknięciu pokrywy.

Unikać skręcania giętkiego przewodu.



Dzieci nie powinny znajdować się w pobliżu urządzenia, ponieważ niektóre jego części mogą być bardzo gorące.

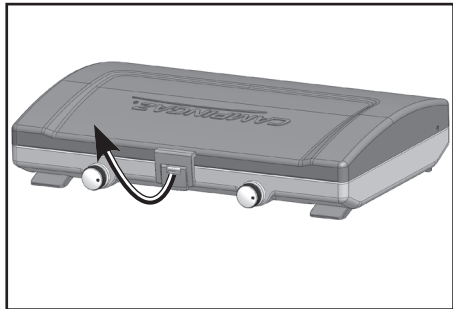
Przed złożeniem urządzenia należy poczekać, a całkowicie ostygnie.

Po użyciu należy zamknąć zawór reduktora ciśnienia lub butli z gazem.

Nie wolno przestawiać urządzenia w trakcie pracy.

1) Uruchomienie

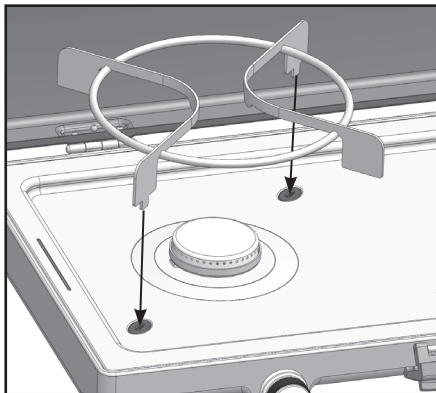
Otwórz pokrywę.



Po otworzeniu urządzenia rozłóż osłony boczne i zamocuj małe zatrzaski boczne na pokrywie.

Należy zwrócić uwagę, że osłony boczne można demontować i myć.

Upewnij się, że podkładki pod garnki są dobrze zamocowane i umieszczone w obudowach z kauczuku przeznaczonych do tego celu.



2) Zapalanie

- Otworzyć dopływ gazu (kurek lub dźwignienka zaworu redukcyjnego).

- Zapalić płomień w pobliżu palnika, a następnie przekręć pokrętło palnika w kierunku odwrotnym do ruchu wskazówek zegara w położenie (●).

- Wyreguluj płomień do rozmiaru używanego naczynia, umieszczając pokrętło w oznaczonym miejscu pomiędzy położeniem (●) a (●).

- Jeśli chcesz dostosować temperaturę do gotowania na wolnym ogniu, wyreguluj moc płomienia, umieszczając pokrętło w położeniu pomiędzy (●) a (●).

- W przypadku silnego wiatru należy obrócić urządzenie — panelem i/lub osłonami bocznymi w stronę wiatru — tak aby wiatr nie wiał na płomień palnika lub spód garnka.

- Po zakończeniu gotowania, przekręć pokrętło danego palnika w kierunku zgodnym z ruchem wskazówek zegara aż do położenia (●).

Ważne:

Przed zamknięciem pokrywy urządzenia należy koniecznie upewnić się, że wszystkie palniki są wyłączone, zawory zamknięte, a urządzenie jest zimne.

3) Wyłączenie

- Zamknij zawór reduktora ciśnienia lub butli z gazem.

- Po zgaśnięciu płomieni zamknij zawory kuchenki, umieszczając pokrętła w położeniu (●).

D - DEMONTAZ LUB WYMIANA ZBIORNIKA Z GAZEM

- Upewnij się, że dopływ gazu został odpowiednio zamknięty poprzez przekręcenie pokrętła (1) – znajdującego się na reduktorze (2) – do oporu w kierunku zgodnym z ruchem wskazówek zegara (kierunek « - » strzałki).

- Umieść pokrętła regulacji w położeniu (●), obracając je zgodnie z ruchem wskazówek zegara.

- Odłącz zawór redukcyjny zbiornika z gazem.

- Przytrzymaj reduktor (2), następnie odkręć zbiornik tak, jak pokazano na zdjęciu nr 4.

- Zainstaluj nowy zbiornik z gazem

- Podłącz zawór redukcyjny do zbiornika z gazem (sprawdź stan uszczelnienia zaworu przed podłączeniem go do zbiornika).

E - PRZECHOWYWANIE KONSERWACJA

Kuchenka

Prawidłowa i regularna konserwacja kuchenki jest gwarancją jej długoletniej eksploatacji.

- Nie czyszczyć włączanej kuchenki. Poczekać, aż całkowicie ostygnie, aby uniknąć poparzeń w wyniku kontaktu z gorącymi elementami (podstawki rondli, palniki).
- Aby zdjąć pokrywke palnika, należy najpierw zdjąć podstawkę pod rondel.
- Sprawdzić, czy zewzka Venturiego w palniku na wysokości iniektora nie jest zatkana przez kurz lub pajęczyny. Podczas czyszczenia uważać, aby nie zatkać otworów palników. W przypadku ich zatkania, należy zanurzyć pokrywke palnika w ciepłej wodzie i odetkać je za pomocą szczotki (za wyjątkiem drucianej).
- Umyć tłuste miejsca używając wody z mydłem lub delikatnego detergentu (Nie używać środków o działaniu ściernym ani zmywaków drucianych).
- Aby ułatwić sobie czyszczenie podkładki pod garnki można myć w zmywarce.
- Jeżeli urządzenie nie była używana dłużej niż 30 dni, pajęczyny wyboru nie zatykają otwory w rurze palnika, co może prowadzić do zmniejszenia skuteczności urządzenia lubszkodliwe z gazu palnika zapłonowego.
- Należy pomyśleć o zabezpieczeniu pokrywy urządzenia, wkładając odpowiedni materiał ochronny (papier, karton itp.) pomiędzy pokrywę a podkładki pod garnki oraz złożone osłony.
- Przechowywać w miejscu suchym i wietrznym.

NIEPRAWIDŁOWOSCI ROZWIĄZANIE

Palnik nie zapala się

- Zły dopływ gazu
- Zawór redukcyjny nie działa
- Zatkany waz, kurek, zewzka Venturiego lub otwory palnika.

Przerwany płomień palnika lub gasniecie palnika

- Sprawdzić czy jest gaz
- Sprawdzić podłączenie weza
- Oddać do serwisu

Niestabilne płomienie

- Nowa butla mogaca zawierać powietrze. Uruchomić i pozostawić na jakiś czas a problem zniknie
- Oddać do serwisu

Duży płomień na powierzchni palnika

- Zatkana zewzka Venturiego (np.: przez pajęczyny). Wyczyścić zewzke Venturiego.
- Oddać do serwisu

Płomień na poziomie wtryskiwacza

- Prawie pusta butla
- Wymiana butli rozwiąze problem
- Oddać do serwisu

Płonący wyciek na poziomie złącza

- Natychmiast zamknąć dopływ gazu
- Nieszczelna złączka : dokrecić nakretki lub wymienić waz
- Oddać do serwisu

Niedostateczne ciepło

- Zatkany wtryskiwacz lub zewzka Venturiego
- Oddać do serwisu

Płonący wyciek za przyciskiem regulacji

- Uszkodzony kurek
- Wylączyć urządzenie
- Oddać do serwisu

POZNÁMKA: Ak nie je uvedené inak, všetky nasledujúce všeobecné pojmy „spotrebič/jednotka/produkt/vybavenie/zariadenie“ uvádzané v tomto návode sa vzťahujú na produkt 200 S KIT.

Spotreba: 306 g/h (4.2 kW) - tryska c.: 70

Kategória : priamy tlak - bután

Ďakujeme vám, že ste si vybrali tento prístroj Campingaz®.

A - DÔLEŽITÉ UPOZORNENIE : PRACUJETE S PLYNOM, BUĎTE OPATRNÍ!

Účelom tohto návodu na používanie je zoznažiť Váš so správnym a bezpečným používaním prístroja Campingaz®.

Pred prvým pripojením kartuše si starostlivo prečítajte návod a uschovajte si ho pre prípadné neskoršie osvieženie pamäti.

Dôsledne dodržiavajte prevádzkové a bezpečnostné pokyny uvedené v tomto návode. Dodržiavajte tiež inštrukcie.

Nerešpektovanie tohto návodu na použitie môže spôsobiť únik plynu a v prípade jeho vznietenia aj zranenie užívateľa alebo osôb nachádzajúcich sa v blízkosti.

Pre tento prístroj musia byť použité výhradne zásobníky Campingaz® R901 / R904 / R907. Používanie iných typov kartuš môže byť nebezpečné.

Tento prístroj sa môže používať iba v exteriéri a v dostatočnej vzdialenosti od horľavých látok. Používajte len vo vonkajšom prostredí a v bezpečnej vzdialenosti od horľavých predmetov.

Prístroj zásadne nepoužívajte, pokiaľ dôjde k úniku plynu, ak sa vyskytnú akékoľvek prevádzkové problémy alebo ak je prístroj akokoľvek poškodený.

V prípade poškodenia alebo nefunkčnosti variča kontaktujte dovozcu.

Na prístroji nevykonávajte žiadne úpravy a nepoužívajte ho na iné účely, než na ktoré je určený výrobcom. Zamedzte prístupu malých detí ku spotrebiču.

Nesmiete ho používať, keď spíte, ani ho nesmiete nechať bez dozoru.

B - PRIPOJENIE KARTUŠE CAMPINGAZ® R901 / R904 / R907

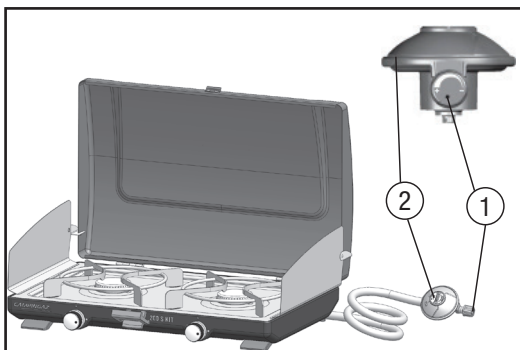
(Ak len vymeniate prázdnu kartušu za plnú, prečítajte si kapitolu «D) Demontáž kartuše»)

Kartušu pripájajte len v dobre vetraných priestoroch, najlepšie vonku. Kartušu nepripájajte nikdy v blízkosti otvoreného ohňa, zdroja vysokých teplôt, na mieste s rizikom výskytu iskier (cigarety, elektrospotrebiča a pod.), v blízkosti iných osôb alebo horľavých látok.

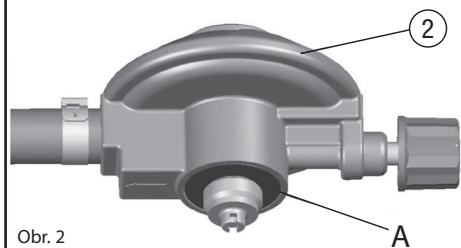
- Regulačný ventil (1) – umiestnený na tlakovom ventile (2) - otočte na doraz v smere otáčania hodinových ručičiek (smer „-“ šípky) a skontrolujte, či je prívod plynu dobre zatvorený (obr. 3).
- Pred upevnením plynovej nádoby sa uistite, či je založené nepriepustné tesnenie „A“, umiestnené na výstupnej prípojke tlakového ventilu (2) (obr. 2), a či je v dobrom stave. Prístroj nepoužívajte, ak tesnenie chýba alebo ak je poškodené: zaneste ho svojmu predajcovi.
- Plynovú nádobu umiestnite na vodorovnú a pevnú plochu, potom odstráňte uzáver.
- Pridržte tlakový ventil (2) a plynovú nádobu zaskrutkujte na tlakový ventil, pričom ju otáčajte v smere uvedenom na obrázku 3. Nádobu zaskrutkujte na doraz.

V prípade, že uniká plyn (je cítiť charakteristický zápach), okamžite vynesť varič von na dobre vetrané miesto, dostatočne vzdialené od zdrojov vznietenia, kde môže byť únik detekovaný a zastavený. Nikdy nehľadajte miesto úniku otvoreným plameňom. Použite roztok mydla vo vode, ktorým potriete všetky spoje. Prípadný únik plynu sa prejaví tvorbou bublínok.

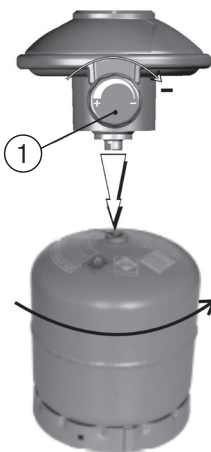
Prístroj je pripravený na prevádzku.



Obr. 1



Obr. 2



Obr. 3



Obr. 4

Dôležité:

Najmenej jedenkrát do roka, a pri každej výmene plynovej fľaše, je potrebné vykonať kontrolu a hľadá, či neuniká plyn.

C - Použitie

Opatrenie pri používaní:

Doporučujeme používať ochranné rukavice počas manipulácie s časami, ktoré môžu byť horúce.

Nepoužívajte prístroj vo vzdialenosti bližšej ako 20 cm od steny alebo od horľavého predmetu.

Položí prístroj na vodorovnú plochu a nepremiestňova ho počas používania.

V prípade, že dôjde k úniku (pach plynu), zatvori všetky kohútiky.

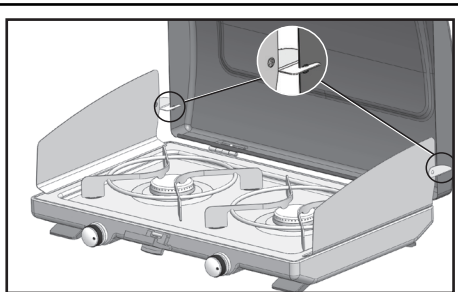
Pred každým odložením počka, kým prístroj celkom vychladne.

Po použití vždy zatvori kohútik redukčného ventilu alebo plynojemu.

Nepoužívajte nádoby s priemerom vyšším ako 26 cm alebo nižším ako 16 cm. Nikdy nepoužívajte tento prístroj bez držiakov na hrnce.

Blokovacie zámky, ktoré sa nachádzajú na každom boku krytu, sa musia povinne zaistiť, aby sa zabránilo nechcenému zatvoreniu krytu.

Dbajte na to, aby sa ohybné hadice nenatáhovali.



Malé deti sa nesmú približovať k prístroju, pretože niektoré diely môžu byť veľmi horúce.

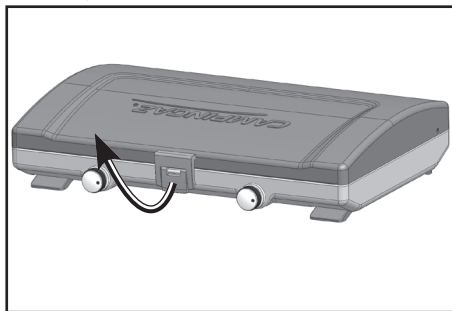
Pred každou manipuláciou s prístrojom počkajte na úplné ochladenie prístroja.

Po skončení používania prístroja vždy zatvorte kohútik nízkotlakového ventilu alebo plynovej nádrže.

Prístroj počas chodu nepresúvajte.

1) Uvedenie do prevádzky

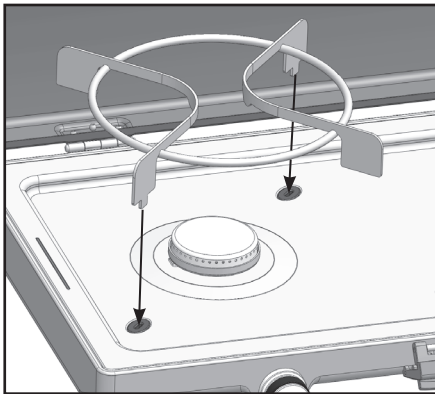
Otvorte kryt.



Po otvorení prístroja zahňte bočné výstupky a zaveste na kryt malé bočné skrutky.

Je potrebné uviesť, že bočné výstupky sú demontovateľné a umývateľné.

Uistite sa, že príchytky držiaku na hrnce sú v správnej polohe v kaučukových lôžkach, ktoré sú na to určené.



2) Zapnutie

- Otvori prívod plynu (kohútik alebo páku redukčného ventilu).

- Plameň nastavte do blízkosti horáku, potom otočte príslušné koliesko na horáku proti smeru hodinových ručičiek do polohy (●).

- Nastavte plameň na rozmer použitej nádoby nastavením kolieska na stanovený rozsah medzi (●) a (●).

- Ak chcete nastaviť teplotu dusenia, nastavte silu plameňa otočením kolieska do stanoveného rozsahu medzi (●) a (●).

- V prípade silného vetra otočte prístroj výčnelkami alebo bočnými výstupkami čelom k vetru, aby vietor nevychyľoval plameň horáku mimo dno hrnce.

- Po skončení varenia otočte príslušné koliesko na horáku v smere hodinových ručičiek až do polohy (●).

Dôležité: nikdy nezatvárajte kryt prístroja bez toho, aby ste sa uistili, že sú všetky horáky zhasnuté, kohútiky zatvorené a prístroj sa chladil.

3) Zastavenie

- Zatvorte kohútik nízkotlakového ventilu alebo plynovej nádrže.

- Po zhasnutí plameňa zatvorte kohútiky ohrievania nastavením kolieska do polohy (●).

D - ODMONTOVANIE ALEBO VÝMENA PLYNOJEMU

- Regulačný ventil (1) – umiestnený na tlakovom ventilu (2) - otočte na doraz v smere otáčania hodinových ručičiek (smer „-“ šípky) a skontrolujte, či je prívod plynu dobre zatvorený.

- Nastavte kolieska do polohy (●) ich otočením v smere hodinových ručičiek.

- Odpoji redukčný ventil plynojemu.

- Tlakový ventil (2) pridrži a plynovú nádobu odskrutkujte otáčaním v smere znázornenom na obrázku 4.

- Uložte na miesto nový plynojem.

- Zapojte redukčný ventil plynojemu (pred zapojením redukčného ventilu na plynojem skontrolujte jeho tesnenie)

E - SKLADOVANIE - ÚDRŽBA

Prístroj

Pravidelne robte údržbu na vašom variči; budete s ním spokojný mnoho rokov.

- Nečistí varič, ak je zapnutý. Počka kým vychladne, aby ste predišli popáleniam vzhľadom na horúce časti (nosiče hrncov, horáky).
- Na to, aby ste zobrali veko horáku, zložte nosič hrnca.
- Skontrolova, či Venturiho trubica horáka na úrovni napájača nie je zanesená prachom alebo pavučinou. Počas čistenia dbajte na to, aby sa nezanesli otvory horákov. Ak sú zanesené, napríklad zvyškami potravín, ponorte kryt horáka do letnej vody a očistíte otvory nie kovovou kefkou.
- Vodou a mydlom alebo neznitým čistiacim prostriedkom očistí mastné časti.
- Zariadenie skladova na suchom a vetranom mieste (Nepoužívajte vratné vložky ani brúsne materiály).
- Pre jednoduchšie čistenie môžete umyť držiaky na hrnce v automatickej umývačke.
- Ak prístroj nebol používaný dlhšie ako 30 dní, kontrola pavučiny nemajú zalepiť diery do rúrky horáku, čo môže viesť k zníženiu účinnosti zariadenia, alebo škodlivých plynov z zapalovania horáka.
- Myslite na ochranu krytu prístroja použitím ochranného materiálu (papier, kartón, ...) medzi krytom a držiakom na hrnce a sklopenými výstupkami.

Anomálie / riešenia

Horák sa nezapaľuje

- Zlý prívod plynu (vzduch v rozvodnom systéme)
- Redukčný ventil nefunguje
- Hadica, kohútik, Venturiho trubica alebo otvory horákov sú zanesené.

Horák vynecháva alebo zhasína

- Skontrolova, či je plyn
- Skontrolova zapojenie hadice
- Pozri popredajný servis.

Plamene sú nestabilné

- V novej flaši môže by vzduch. Nechajte prístroj zapnutý a chyba sa odstráni.
- Pozri popredajný servis.

Veľký plameň na povrchu horáku

- Venturiho trubica je zanesená (napr.: pavučina). Vyčistíte venturiho trubicu.
- Pozri popredajný servis.

Plameň na napájači

- Flaša je takmer prázdna
- Vymeni flašu a chyba sa odstráni
- Pozri popredajný servis.

Plameň v okolí prípojky

- Okamžite zatvorí prívod plynu
- Nepriepustný prípoj: znova pritiahnu maticami alebo vymeni hadicu.
- Pozri popredajný servis.

Nedostačujúce teplo

- Napájač alebo Venturiho trubica sú zanesené
- Pozri popredajný servis.

Plamene za regulačným ovládačom

- Poškodený kohútik
- Vypnú prístroj
- Obráti sa na popredajný servis.

NAPOMENA: Ako nije navedeno drugačije, svi sljedeći generični pojmovi „aparat / jedinica / proizvod / oprema / uređaj“ navedeni u ovom priručniku s uputama se odnose na proizvod „200 S KIT“.

Snaga : 306 g/h (4.2 kW) - injektor n° 70

Kategorija: izravni pritisak butana

Zahvaljujemo vam što ste odabrali ovaj uređaj Campingaz®

A - UPOZORENJE: BUDITE OPREZNI KAD KORISTITE PLIN!

Cilj ovih uputa je omogućiti vam ispravno i sigurno korištenje vašeg uređaja Campingaz®.

Pažljivo ih pročitajte kako biste se upoznali s uređajem prije nego što sastavite njegov plinski dio.

Poštujte ove upute i sigurnosne savjete koji se nalaze na plinskim bocama Campingaz® R901 / R904 / R907. Nepridržavanje tih uputa može biti opasno za korisnika i njegovu okolinu.

Čuvajte ove upute za korištenje na sigurnom mjestu kako biste ih mogli konzultirati u slučaju potrebe.

Ovaj aparat mora biti isključivo korišten sa Campingaz® plinskim bocama 904 / 907.

Korištenje drugih boca s plinom može biti opasno. Društvo Application Des Gaz nije odgovorno u slučaju uporabe plinskih boca bilo koje druge marke.

Ovaj se aparat smije koristiti samo na otvorenom prostoru i daleko od zapaljivih materijala.

Nemojte koristiti uređaj koji curi, koji loše radi ili je u lošem stanju. Odnosite ga u trgovinu gdje ste ga nabavili i prodavač će vam dati obavijesti o naj-bližem servisu.

Uređaj nemojte prepravljati ni koristiti ga za radnje kojima nije namijenjen.

Ne ostavljajte štednjak bez nadzora i obavezno ga isključite prije odlaska na spavanje.

B - POSTAVLJANJE PLINSKE BOCE CAMPINGAZ® R901 / R904 / R907

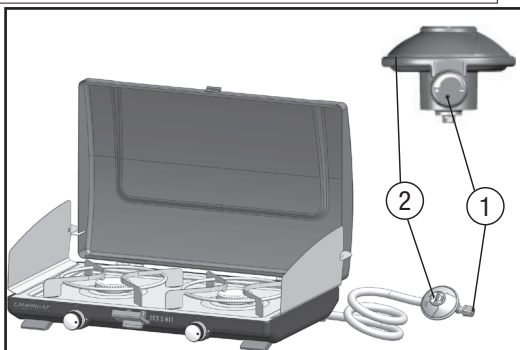
(Ako je postavljena prazna plinska boca pročitajte odjeljak D : «Skidanje plinske boce»)

Pri postavljanju ili uklanjanju plinske boce, uvijek budite u zračenom prostoru, najbolje pod vedrim nebom i nikada blizu vatre, izvora topline ili iskretnja (cigareta, električni uređaji itd.), daleko od drugih osoba i zapaljivih materijala.

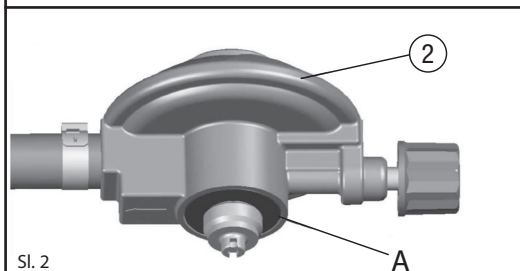
- Provjerite da li je dotok plina dobro zatvoren okrećući do kraja kotačić za podešavanje (1) – smješten na regulator tlaka (2) - u smjeru kretanja kazaljki na satu (smjer strelice «-») (sl. 3).
- Prije nego što učvrstite bocu s plinom provjerite postoji li i da li je u dobrom stanju brtva «A» koja se nalazi na izlaznom spoju regulator tlaka (2) (sl. 2). Za svaku nogu otpustite dvije metalne šipke iz njihova ležišta pritiskom prema unutra; postavite zatim obje noge u okomiti položaj.
- Postavite bocu plina na čvrstu vodoravnu površinu, zatim podignite zatvarač.
- Držite regulator tlaka (2) i pričvrstite bocu plina na regulator tlaka okrećući ga kako je označeno na slici 3. Pričvrstite bocu na dno.

Ako dođe do curenja (miris plina prije otvaranja slavine), odmah uređaj iznesite izvan prostorije, na dobro zračenom mjesto, bez izvora vatre, kako biste mogli potražiti mjesto curenja i zaustaviti ga. Ako želite provjeriti nepropusnost vašeg uređaja, učinite to na otvorenom. Ne tražite curenje pomoću vatre, koristite tekućinu za otkrivanje curenja plina.

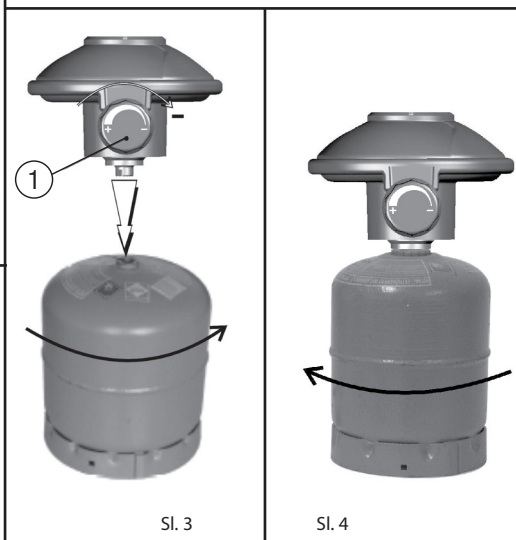
Uređaj je spreman za rad.



Sl. 1



Sl. 2



Sl. 3

Sl. 4

Važno:

Ovo je potrebno učiniti barem jednom radi provjere i otkrivanja istjecanja, te prilikom svake zamjene plinske boce.

C - UPORABA

Mjere opreza:

Preporučujemo Vam da koristite zaštitne rukavice kako biste mogli dodirivati vruće dijelove uređaja. Nemojte koristiti uređaj na manje od 20 cm od zida ili zapaljivih predmeta.

Aparat postavite na vodoravnu površinu i ne premještajte ga prilikom uporabe.

U slučaju istjecanja (miris plina) zatvorite sve ventile.

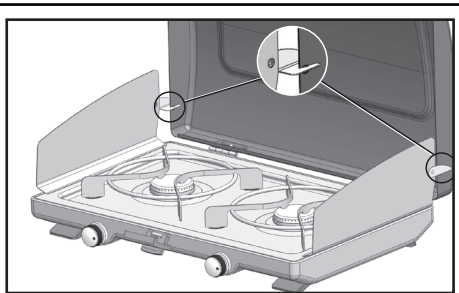
Aparat treba biti u potpunosti ohlađen prije premještanja.

Prije uporabe, uvijek zatvorite ventil redukcijskog ventila ili plinske boce.

Ne koristite posude s promjerom većim od 26 cm ili manjim od 16 cm. Nikada nemojte upotrebljavati ovaj uređaj bez njegovih nosača posuda.

Bravice za blokiranje koje se nalaze na obe strane poklopca obavezno se moraju učvrstiti kako bi se spriječilo nehotično zatvaranje poklopca.

Izbjegavajte zavrtnanje savitljive cijevi.



Udaljite malu djecu od uređaja jer neki njegovi dijelovi mogu biti jako vrući.

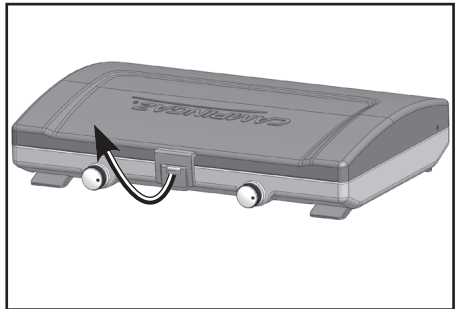
Prije svakog rukovanja radi odlaganja dopustite da se uređaj potpuno ohladi.

Uvijek nakon uporabe zatvorite ventil regulatora ili plinske boce.

Ne pomičite uređaj tijekom rada.

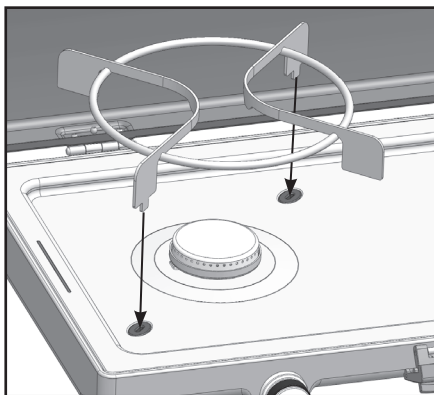
1) Puštanje u pogon

Otvorite poklopac.



Nakon otvaranja uređaja podignite bočne vjetrobrane i prikačite male bočne vijke za poklopac.

Napominjemo da se bočni vjetrobrani mogu skidati i prati. Uvjerite se da spone nosača posuda pravilno leže u gumenim kućestima predviđenim za tu svrhu.



2) Paljenje

- Otvorite dovod plina (ventil ili ručica redukcijskog ventila).

- Prinesite plamen plameniku te okrenite gumb koji odgovara plameniku suprotno od smjera kazaljke na satu u položaj (●).

- Podesite plamen prema veličini posude koju koristite okretanjem gumba na određeno mjesto između (●) i (●).

- Želite li temperaturu laganog vrijanja, podesite jačinu plamena namještanjem gumba na određeno mjesto između (●) i (●).

- U slučaju jakog vjetra okrenite uređaj stražnji štitičnik i/ili bočne vjetrobrane uz vjetar kako vjetar ne bi skrenuo plamen plamenika izvan dna posude.

- Kada je kuhanje završeno, okrenite gumb koji odgovara plameniku u smjeru kazaljke na satu do položaja (●).

Pozor: nikad ne zatvarajte poklopac uređaja prije no što su svi plamenici ugašeni, ventili zatvoreni i jedinica se ohladila.

3) Gašenje

- Zatvorite ventil na regulatoru ili na plinskoj boci.

- Nakon gašenja plamena zatvorite ventile kuhala postavljanjem gumba u položaj (●).

D - DEMONTAŽA ILI ZAMJENA PLINSKE BOCE

- Provjerite da li je dotok plina dobro zatvoren okrećući do kraja kotačić za podešavanje (1) – smješten na regulatoru tlaka (2) - u smjeru kretanja kazaljke na satu (smjer strelice «-»).

- Zatvorite ventile kuhala okretanjem gumba za podešavanje u smjeru kazaljke na satu u položaj (●).

- Odvojite redukcijski ventil od plinske boce.

- Držite regulator tlaka (2) i odvrnite bocu okrećući ju kako je označeno na slici 4.

- Namjestite novu plinsku bocu.

- Spojite redukcijski ventil na plins

E - SKLADIŠTENJE - ODRŽAVANJE

Aparat

Redovito održavajte kuhalo kako biste godinama uživali u njegovom korištenju.

- Ne čistite uključeno kuhalo. Pričekajte neka se ohladi kako biste izbjegli opekline zbog vrućih dijelova (nosači posuda, plamenici).
- Podignite nosač posude kako biste izvadili poklopac plamenika.
- Provjerite je li mjerač protoka plamenika u razini injektor začepljen prašinom ili paučinom. Pazite da prilikom čišćenja ne blokirate otvore plamenika. Ukoliko su začepljeni, npr. ostacima hrane, namočite poklopac plamenika u čistu vodu i očistite otvore s nemetalnom četkom.
- Masne dijelove čistite vodom i deterdžentom ili neabrazivnim sredstvom za čišćenje. (Nemojte koristiti spužvicu za ribanje ili abrazivne proizvode).
- Čišćenje se može olakšati pranjem nosača posuda u perilici.
- Ako se uređaj ne koristi već više od 30 dana ček paučina ne začepljuje rupe u cijevi plamenika, što može dovesti do smanjenja učinkovitosti uređaja ili štetnih plinova iz paljenje plamenika.
- Dobro je zaštititi poklopac uređaja umetanjem zaštitnog materijala (papira, kartona...) između poklopca i nosača posuda i sklopljenih vetrobrana.
- Pohranite sklopljeni aparat na suho i provjetreno mjesto.

PROBLEMI / RJESENJA

Plamenik se ne uključuje

- Loš dovod plina (zrak u cijevima)
- Redukcijski ventil ne radi
- Cijev, ventil, mjerač protoka ili otvori na plameniku su začepljeni

Plamenik titra ili se gasi

- Provjerite količinu plina
- Provjerite odvojke cijevi
- Obratite se Servisnoj službi

Nestabilan plamen

- Zrak u novoj plinskoj boci. Ostavite aparat uključen i problem će nestati.
- Obratite se Servisnoj službi

Šareni plamen po površini plamenika

- Začepljen je mjerač protoka (npr. paučina). Očistite Venturijevu cijev.
- Obratite se Servisnoj službi

Plamen na injektoru

- Plinska boca je gotovo prazna
- Zamijenite bocu i problem će nestati
- Obratite se Servisnoj službi

Plamen na priključku

- Odmah isključite dovod plina.
- Spoj propušta: Pritegnite matice ili zamijenite cijev
- Obratite se Servisnoj službi

Nedovoljna toplina

- Injektor ili mjerač protoka su začepljeni
- Obratite se Servisnoj službi

Plamen iza gumba za regulaciju protoka

- Neispravan ventil
- Isključite aparat
- Obratite se Servisnoj službi

ЗАБЕЛЕЖКА: Освен ако не е посочено друго, всеки един от общите термини “уред / прибор / продукт / съоръжение / устройство”, които се срещат в това ръководство за употреба, се отнася за продукта “200 S KIT”.

Дебит: 306 g/h (2.4 kW) - инжектор № 70

Категория: директно налягане бутан

Благодарим ви, че избрахте този апарат Campingaz®.

A - ВАЖНО: ПРИ ИЗПОЛЗВАНЕ НА ГАЗ, БЪДЕТЕ ВНИМАТЕЛНИ!

Настоящото ръководство с инструкции за работа има за цел да ви позволи да използвате правилно и напълно безопасно вашия апарат Campingaz®.

Спазвайте инструкциите на това ръководство за работа, както и препоръките за безопасност, които се намират върху патрона Campingaz® R901 / R904 / R907. Неспазването на инструкциите може да бъде опасно, както за ползвателя, така и за хората, които се намират около него.

Прочетете внимателно това ръководство, за да се запознаете добре с апарата, преди да го свържете към съда за газта. Съхранявайте това ръководство постоянно и на сигурно място, за да можете да направите справка в случай на нужда.

Този апарат трябва да се използва единствено с патрона Campingaz® 904 / 907. Употребата на друг вид съдове за газ, може да бъде опасна. Уредът трябва да се използва само на открито и далеч от запалими материали.

Този уред трябва да се ползва само на открито. и да се държи на разстояние от леснозапалими материали.

Не използвайте апарат с теч, такъв, който работи лошо или е повреден. Отнесете го на

вашия продавач, който ще ви посочи най – близкия сервис.

Никога не правете промени по апарата и не го използвайте в никакъв случай за работи, за които не е предвиден.

Котлонът не трябва да се употребява, докато спите, както и да се оставя без наблюдение.

B - ПОСТАВЯНЕ НА ПАТРОН CAMPINGAZ® R901 / R904 / R907

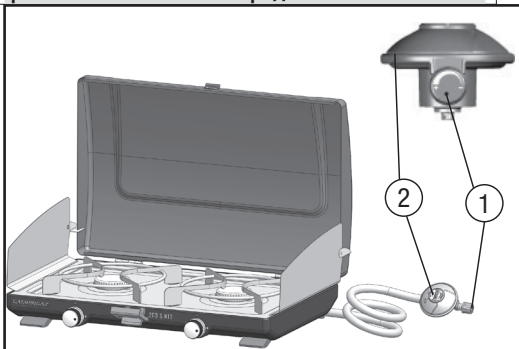
(Ако има поставен празен патрон, прочетете параграф D: “Смяна на патрона”)

За поставяне или смяна на патрона, действайте винаги в проветриви помещения, за предпочитане навън и далеч от пламъци, източници на топлина или искри (цигари, електрически уреди и т.н.), далеч от хора и леснозапалими материали.

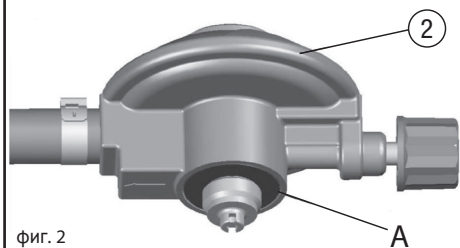
- Уверете се, че притокът на газ е пълтно затворен, като завъртите докрай крана (1) на редуцир-вентила (2) по посока на часовниковата стрелка (посока „-“ на стрелката) (фиг. 3).
- Преди да свържете резервоара с газ, проверете наличието и добър ото състояние на уплътнителя „А“ върху накрайника на редуцирвентила (2) (фиг. 2). Не използвайте котлона, ако уплътнението липсва или е повредено : върнете го на търговеца, от когото сте го купили.
- Поставете резервоара с газ върху твърда хоризонтална повърхност, след което отстранете капачката.
- Придържайте с ръка редуцир-вентила (2) и завинтете резервоара с газ върху него, както е показано на фигура 3. Завинтете резервоара докрай.

В случай на теч (миризма на газ преди отваряне на кранчето), изнесете незабавно апарата навън, на много проветриво място, където няма източници на топлина, за да може да бъде открито изтичането и отстранено. Ако искате да проверите непромокаемостта на вашия апарат, извършете тази операция навън. Не търсете течове с помощта на пламък, използвайте течност за откриване на изтичане на газ.

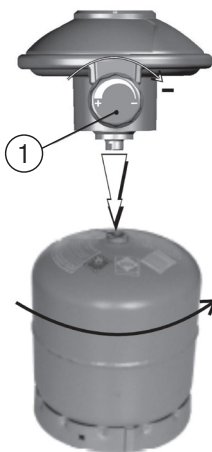
Апаратът е готов за работа.



фиг. 1



фиг. 2



фиг. 3



фиг. 4

Важно:

Трябва да се извършват най-малко веднъж годишно наблюдение и откриване на течове и винаги, когато има промяна на газовата бутилка.

С - Ползване на уреда

Предпазни мерки:

Препоръчително е да се носят защитни ръкавици при работа с горещи точки.

Не използвайте уреда на по-малко от 20 cm от стена или запалими предмети.

Поставете уреда върху хоризонтална повърхност по време на употреба, не мърдай.

В случай на теч (миризма на газ), затворете всички клапани.

Изчакайте завършена единица охлаждане преди работа за съхранение.

След употреба винаги затвори клапата или регулатор на резервоара.

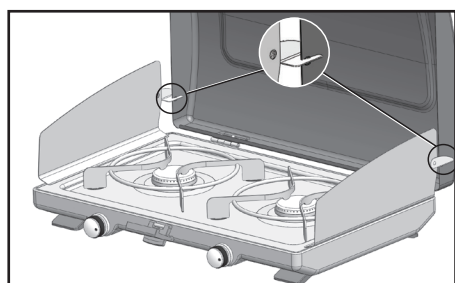
Не използвайте съдове с диаметър по-голям от 26 cm или по-малък от 16 cm.

Никога не използвайте уреда без неговите поставки за тенджери.

Блокиращите ключалки, разположени от двете страни на капака, трябва

задължително да бъдат заключени, за да се избегне всякакво нежелано затваряне на капака.

Избягвайте да усуквате гъвкавата тръба.



Не позволявайте на малки деца да стоят в близост до уреда, някои негови части могат да бъдат много топли.

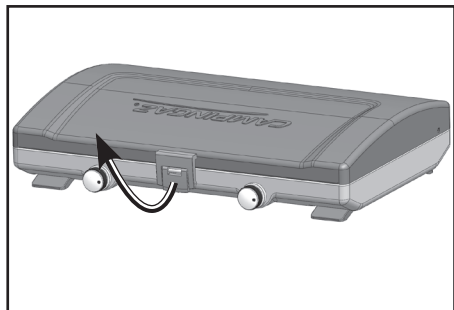
Изчакайте уредът да изстине напълно, преди да го приберете за съхранение.

След употреба винаги затваряйте кранчето на вентила или на газовата бутилка.

Не местете уреда, когато работи.

1) Пускане в действие

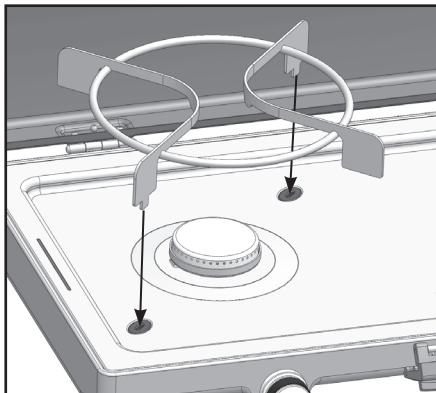
Отворете капака.



След отваряне на уреда, разгънете страничните ветробрани и закачете малките странични куки към капака

Трябва да се отбележи, че страничните ветробрани могат да се демонтират и да се мият.

Уверете се, че закрепващите елементи на носачите за тенджерите са разположени правилно в техните каучукови легла



2) Запалване

- Отваряне на доставките на газ (чешмяна или лост клапан)

- Подайте пламък в близост до горелката, след това завъртете регулатора, съответстващ на горелката, в обратна на часовниковата стрелка посока, до положение (●).

- Регулирайте пламъка според големината на използвания съд, поставяйки регулатора в диапазона между (●) и (●).

- Ако искате да зададете температура за кърене, настройте силата на пламъка, поставяйки регулатора в диапазона между (●) и (●).

- При силен вятър ориентирайте уреда задната част и/или страничните ветробрани срещу вятъра - така че вятърът да не отклонява пламъка на горелката от дъното на тенджерата

- Когато приключите с готвенето, завъртете регулатора на съответната горелка по посока на часовниковата стрелка до положение (●).

Важно! Никога не затваряйте капака на уреда, без да сте се уверили, че всички горелки са загасени, вентилите са затворени и уредът е изстинал.

3) Спиране

- Затворете кранчето на вентила или на газовата бутилка

- След загасяването на пламъците затворете кранчетата на котлона, поставяйки регулатора в положение (●).

D - ПРОМЯНА ИЛИ ОТСТРАНЯВАНЕ НА ГАЗОВА БУТИЛКА

- Уверете се, че притокът на газ е плътно затворен, като завъртите докрай крана (1) на редуцир-вентила (2) по посока на часовниковата стрелка (посока "←" на стрелката).

- Проверете клапан газова бутилка или на налягане дръжката е в затворено положение.

- Поставете регулатора в положение (●) като го завъртите по посока на часовниковата стрелка.

- Прекъсване на регулатора от газовия резервоар.

- Придържайте с ръка редуцир-вентила (2) и развийте резервоара, както е показано на фигура 4.

- Прилагане на новия газоз резервоар.
- Свържете регулатор на газовия резервоар (проверете уплътнението на вентила преди да се свържете с газова бутилка

Е - НА СЪХРАНЕНИЕ ПОДДРЪЖКА

устройство

- Поддържайте печката редовно, ще бъдете доволни в продължение на много години.
- Не почиствайте печката, когато е в употреба. Изчакайте, докато се охлади части (PAN се от изгаряния с горещи опори, горелки За да се вземе капачката на горелката, махнете тенджерата подкрепа.
- При почистване, внимавайте да не замърсяват горелки. Ако те са блокирани, например крайностите на храна, се накисва капачката горелка в топла вода и изчистване на дупки с неметална четка.
- За почистване на мазнини части с вода и сапун или измиващ препарат (Не използвайте телена вата нито абразивни препарати).
- За по-лесно почистване можете да миете поставките за тенджери в миялна машина.
- Ако устройството не се използва за повече от 30 дни, за проверка паяжина не запуват дупки в тръбата на горелката, което може да доведе до намаляване на ефективността на устройството или вредно от газ на запалване на горелката.
- Съхранявайте уреда на сухо и проветриво място.

Повреди / отстраняване

Горелката не се запалва

- Лошо подаване на газ
- Редуцир-вентилът не работи
- Тръбата, кранът, вентури тръбата или отворите на горелката са запушени
- Вентури тръбата не обхваща добре дюзата

Горелката прекъсва или изгасва

- Проверете дали има газ
- Проверете свързването на тръбата
- Обърнете се към сервиз.

Нестабилен свистящ пламък

- Нова бутилка, която може да съдържа въздух. Оставете да работи и проблемът ще изчезне.
- Обърнете се към сервиз.

Пламък в дюзата- Бутилката е почти празна

- Сменете я с нова и проблемът ще изчезне.
- Обърнете се към сервиз.

Мазнината се запалва често

Почистете предпазната ламарина, разположена над горелката.
Почистете тавата за събиране на мазнина.

Запалване на изтичането на газ в съединенията

Неуплътнени съединения
Незабавно затворете притока на газ
Обърнете се към сервиз.

Недостатъчно нагриване

Запушена дюза или тръба на Вентури
Обърнете се към сервиз.

Запалване на изтичането на газ зад регулиращия бутон

Дефектен кран
Загасете уреда
Затворете крана на бутилката
Обърнете се към сервиз.

Запалване на изтичането на газ под конзолата

Загасете уреда
Затворете крана на бутилката
Обърнете се към сервиз.

OPOZORILO: Razen v primeru nasprotnih navodil se naslednji specifični izrazi "aparatus enota / izdelek / oprema / naprava" v tem priročniku nanašajo na vse izdelke "200 S KIT".

Pretok: 306 g/h (4.2 kW) – injektor št. 70

Kategorija: neposredni tlak butana

Hvala, da ste izbrali pečico Campingaz®.

A – POMEMBNO: PRI UPORABI PLINA MORATE BITI PREVIDNI!

Ta navodila so namenjena vam, za pravilno in varno uporabo vaše naprave Campingaz®.

Da bi se seznanili z napravo, navodilo pazljivo preberite, še preden namestite kartušo.

Dosledno upoštevajte navodila. Neupoštevanje navodil je lahko nevarno za uporabnika in njegovo okolje.

Napravo je treba uporabljati izključno z jeklenkami Campingaz® R901 / R904 / R907. Uporaba kartuš drugih proizvajalcev je lahko nevarna.

Podjetje Application Des Gaz odklanja vsako odgovornost v primeru uporabe kartuše druge blagovne znamke.

Napravo lahko uporabljate samo zunaj prostorov in stran od vnetljivih snovi.

Ne uporabljajte naprave, ki pušča, ki ne deluje pravilno ali je poškodovana. Odnosite jo k svojem prodajalcu, ki vam bo dal naslov najbližjega servisa.

Ne spreminjajte tehnične izvedbe naprave in je ne uporabljajte v namene, za katere ni predvidena.

Kuhalnika ne uporabljajte nenadzorovanega oz. med spanjem.

B - NAMEŠČANJE KARTUŠE CAMPINGAZ® R901 / R904 / R907

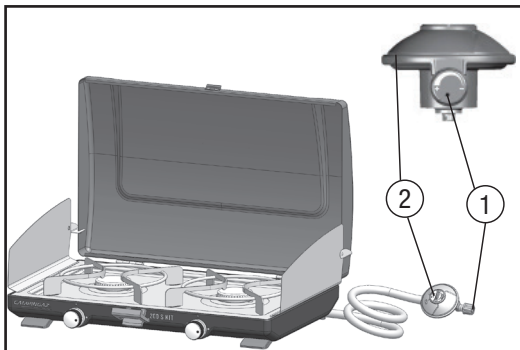
(Če je nameščena prazna kartuša, preberite odstavek D : "Menjava kartuše")

Priključitev ali menjavo kartuše vedno izvajajte na dobro prezračenem mestu, najbolje na prostem, nikoli v bližini odprtega ognja, virov toplote ali isker (cigareta, električne naprave itd.) in ne v bližini drugih oseb ali vnetljivih snovi.

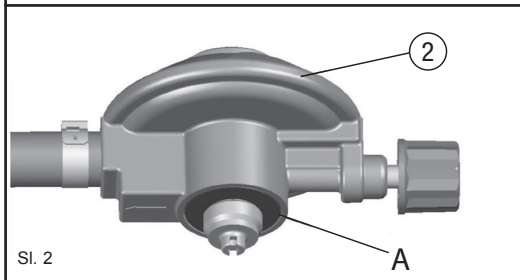
- Preverite, da je priključek za plin varno zaprt tako, da je nastavitveno kolo (1) - ki se nahaja na regulatorju (2) - obrnjeno v desno (proti znaku «-» na puščici) (sl. 3) vse do konca.
- Preden priključite plinsko jeklenko, se prepričajte, da je tesnilni obroček «A» na izhodnem priključku regulatorja (2) (sl. 2) nameščen in je v dobrih operativnih pogojih. Ne uporabljajte kuhalnika, če manjka tesnilo ali če je v slabem stanju: vrnite ga prodajalcu.
- Položite plinsko jeklenko na stabilno vodoravno površino in odstranite zamašek.
- Medtem, ko pridržite regulator (2), privijte plinsko jeklenko na regulator tako, da jo obračate, kot je prikazano na sl. 3. Jeklenko privijte do konca.

V primeru puščanja (vonj po plinu, še preden odprete ventil kuhalnika), takoj odnesite napravo na prosto. In dobro prezračeno mesto, stran od virov ognja in poiščite mesto uhajanja plina. Tesnenje spojev preverite vedno na prostem in nikakor ne s plamenom. Uporabite milnico.

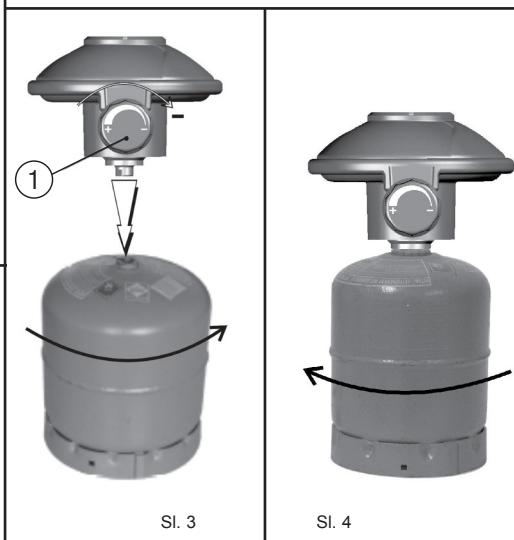
Naprava je pripravljena za delovanje.



Sl. 1



Sl. 2



Sl. 3

Sl. 4

Pomembno:

Kontrolo in iskanje pušanja plina morate izvajati vsaj enkrat na leto in ob vsaki zamenjavi plinske jeklenke.

C - Uporaba

VARNOSTNI UKREPI:

Priporočamo, da med rokovanjem z zelo vročimi deli nosite zaščitne rokavice.

Naprave ne uporabljajte na razdalji manj kot 20 cm od stene ali vnetljivih predmetov.

Napravo postavite na vodoravno površino in je med uporabo ne premikajte. V primeru pušanja (vonj po plinu), zaprite vse pipice.

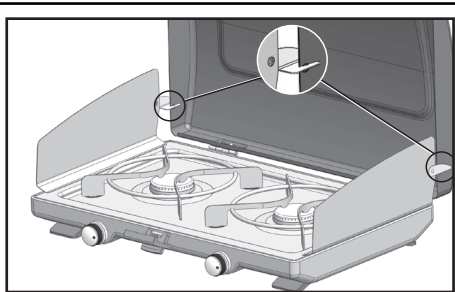
Počkajte, da se naprava popolnoma ohladi, preden jo pospravite.

Po uporabi vedno zaprite pipico reducirnega ventila ali plinske jeklenke.

Uporabljajte samo posode s premerom od 16 do 26 cm. Naprave nikoli ne uporabljajte brez nosilcev za posodo.

Varnostne ročice ob straneh pokrova morajo biti obvezno spuščene, da preprečujejo nenamerno zapiranje pokrova.

Pazite, da se gibljiva cev pri tem ne zvija.



Majhni otroci naj se ne zadržujejo okrog naprave, ker so nekateri deli lahko zelo vroči.

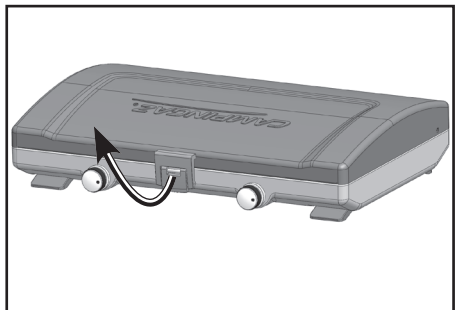
Preden začnete napravo pospravljati, počakajte, da se popolnoma ohladi.

Po uporabi vedno zaprite ventil regulatorja pritiska ali posode za plin.

Ko naprava deluje, je ne premikajte.

1) Uporaba

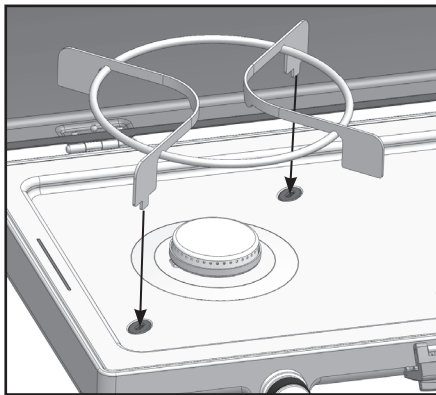
Odprite pokrov.



Ko napravo odprete, razprite stranske vetrobrane in pritrдите majhne stranske zatiče na pokrov.

Stranske vetrobrane je mogoče odstraniti in očistiti.

Prepričajte se, da so sponke nosilcev za posodo pravilno nameščene na svojih ležiščih iz kavčuka.



2) Prižiganje naprave

- Odprite dovod plina (pipico ali ročico reducirnega ventila).

- Približajte plamen gorilniku, nato obrnite nastavitveni gumb v nasprotni smeri urnega kazalca v položaj (🔥).

- Prilagajajte velikost plamena posodi, ki jo uporabljate, in sicer tako, da obračate gumb na območju med (🔥) in (🔥).

- Če želite prilagoditi temperaturo kuhanja, spreminjajte jakost plamena tako, da obračate gumb na območju med (🔥) in (🔥).

- Ob močnem vetru obrnite napravo – zadnji del in/ali stranske vetrobrane – proti vetru, da ne bi veter preusmeril plamena gorilnika izven območja posode.

- Ko je priprava hrane končana, obrnite nastavitveni gumb gorilnika v smeri urnega kazalca v položaj (🔥).

Pomembno: Nikoli ne zaprite pokrova, dokler se ne prepričate, da so gorilniki ugasnjeni in ventili zaprti ter da se je naprava ohladila.

3) Ugašanje naprave

Zaprite ventil regulatorja pritiska ali posode za plin. Ko plameni ugasnejo, zaprite ventile kuhalnika tako, da obrnete nastavitvene (🔥).

D - DEMONTAŽA ALI ZAMENJAVA PLINSKE JEKLENKE

- Prepričajte se, da je vhodni plinski priključek pravilno zaprt tako, da obrnete kolo (1) - ki se nahaja na regulatorju (2) - v desno (proti znaku « - » na puščici), dokler se ne zaustavi.

- Obrnite nastavitvene gumb v smeri urnega kazalca v položaj (🔥).

- Odklopite reducirni ventil s plinske jeklenke.

- Pridržite regulator (2), ga odvijte iz jeklenke tako, da ga obračate na način, ki je prikazan na sliki 4.

- Namestite novo plinsko jeklenko.

- Priključite reducirni ventil na plinsko jeklenko (preverite spoj reducirnega ventila, preden ga priključite na plinsko jeklenko).

E - SHRANJEVANJE - VZDRŽEVANJE

Naprava

Redno vzdržujte kuhalnik, da boste z njim zadovoljni še vrsto let.

- Ne čistite kuhalnika med delovanjem. Počakajte, da se ohladi, da se ne opečete na vročih delih (držala za posodo, gorilniki).
- Da bi sneli pokrov gorilnika, odstranite držalo za posodo.
- Preverite, da venturijeva cev gorilnika na nivoju vbrizgalnika ni zamašena s prahom ali pajčevinami.
- Med čiščenjem pazite, da ne zamašite lukenj gorilnikov. Če so zamašene, na primer zaradi prekipevanja jedi, namočite pokrov gorilnika v mlačno vodo in odmašite luknje z nekovinsko ščetko.
- Mastne dele očistite z vodo in milom ali blagim detergentom (Ne uporabljajte ostrih krp in jedkih čistilnih sredstev.)
- Za lažje čiščenje lahko nosilce za posodo umivate v umivalniku.
- Če ni bila uporabljena naprava za več kot 30 dni, čeki pajčevina ne zamašijo luknje v cevi gorilnika, kar lahko privede do zmanjšanja učinkovitosti naprave ali škodljiva iz plina v gorilnik vžiga.
- Zaščitite pokrov naprave tako, da med pokrov ter nosilce za posodo in zložene vetrobrane vstavite zaščitni material (papir, karton itd.).
- Vse skupaj spravite v suh in zračen prostor.

NEPRAVILNOSTI / UKREPANJE

Gorilnik se ne prižge

- Slab dovod plina (zrak v kanalizaciji)
- Reducirni ventil ne deluje
- Cev, pipica, venturijeva cev ali odprtine gorilnika so zamašene

Gorilnik slabo deluje ali ugasne

- Preverite, če je plin
- Preverite priključek cevi
- Glejte Servisiranje.

Nestabilni pihajoči plameni

- Nova jeklenka lahko vsebuje zrak. Pustite, da deluje in napaka bo izginila.
- Glejte Servisiranje.

Velik plamen na površini gorilnika

- Venturijeva cev je zamašena (npr. pajčevine). Cev očistite.
- Glejte Servisiranje.

Plamen na vbrizgalniku

- Jeklenka je skoraj prazna
- Zamenjajte jeklenko in napaka bo izginila
- Glejte Servisiranje.

Goreče pušanje pri spoju

- Takoj zaprite dovod plina
- Spoj ni vodotesen: ponovno pritegnite matice ali zamenjajte cev
- Glejte Servisiranje.

Premajhna toplota

- Zamašen vbrizgalnik ali venturijeva cev
- Glejte Servisiranje.

Goreče pušanje za nastavitvenim gumbom

- Pokvarjena pipica
- Izključite napravo
- Posvetujte se s servisom.

NOTĂ: Dacă nu specifică în mod clar, următorii termenii generici "aparatus/unitate/produs/echipament/dispozitiv" care apar în acest manual de instrucțiuni, toți se referă la produsul "200 S KIT".

Debit : 306 g/h (2.4 kW) - injector n° 70

Categorie: presiune directă butan

Vă mulțumim pentru că ați ales acest aparat Campinggaz®.

A - IMPORTANT: ATENȚIE, FOLOSII GAZE!

Acest mod de utilizare are ca obiectiv să vă permită să utilizați corect și în deplină siguranță aparatul dumneavoastră Campinggaz®.

Respectați instrucțiunile acestui mod de utilizare și indicațiile de securitate care figurează pe rezervoare Campinggaz® R901 / R904 / R907.

Nerespectarea acestor instrucțiuni poate fi periculoasă pentru utilizator și cei din jurul său.

Citiți-l cu atenție pentru a vă familiariza cu aparatul înainte de a-l asambla la recipientul său de gaze.

Păstrați în permanență acest mod de utilizare într-un loc sigur, pentru a-l putea consulta la nevoie.

Acest aparat trebuie folosit doar în aer liber și departe de materialele inflamabile.

Societatea Application Des Gaz își declină orice răspundere în cazul utilizării unui cartuș de altă marcă.

A nu s'utilizeze decât în exterior, și trebuie să fie păstrat la distanță de materialele inflamabile.

Nu folosiți un aparat care are pierderi, funcționează prost sau este deteriorat. Duceți-l la distribuitorul dumneavoastră, care vă va indica cel mai apropiat serviciu de garanție.

Nu modificați niciodată acest aparat și nu-l folosiți pentru aplicații pentru care nu a fost conceput.

Arzătorul nu trebuie utilizat atunci când dormiți și nu se lasă nesupraveheat.

B - INSTALAREA UNUI REZERVOARE CAMPINGGAZ® R901 / R904 / R907

(Dacă este instalat un cartuș gol, citiți paragraful D: "Schimbarea cartușului")

Pentru instalarea sau schimbarea unui cartuș, acționați întotdeauna într-un spațiu aerisit, de preferință în exterior și niciodată în prezența unei flăcări, surse de căldură sau scânteie (pigară, aparat electric, etc.), la distanță de alte persoane și de materiale inflamabile.

- Vă Verificați dacă admisia gazului este bine închisă rotind până la limită roțița de reglare (1) – care se află pe detentor (2) – în sensul de rotație al acelor de ceas (sensul «-» al săgeții) (fig. 3).
- Asigurați-vă de existența și de starea bună a garniturii de etanșare «A» care se află pe racordul de ieșire a detentorului (2) (fig. 2) înainte de fixarea buteliei de gaz. Nu folosiți reșoul în cazul în care garnitura lipsește sau este deteriorată : informați reprezentantul comercial despre acest fapt.
- Așezați butelia de gaz pe o suprafață orizontală și stabilă, apoi scoateți dopul.
- Pineți detentorul (2) și înșurubați butelia de gaz la detentor rotind-o așa cum se indică în fig.3. Înșurubați butelia până la limită.

În caz de pierdere (miros de gaze înainte de deschiderea robinetului), scoateți imediat aparatul în exterior, într-un loc foarte aerisit, fără sursă de aprindere, unde scurgerea va putea fi căutată și oprită.

Dacă doriți să verificați etanșeitatea aparatului dumneavoastră, faceți acest lucru în exterior. Nu căutați pierderile cu ajutorul unei flăcări, folosiți un lichid de detectare a pierderii de gaze.

Aparatul este gata de funcționare.

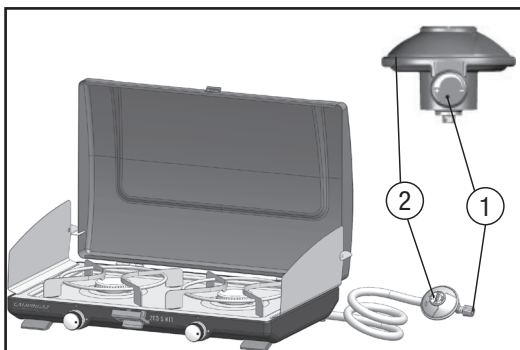


Fig. 1

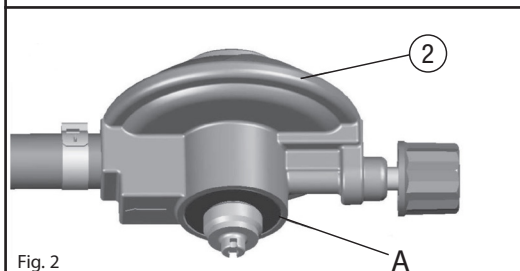


Fig. 2

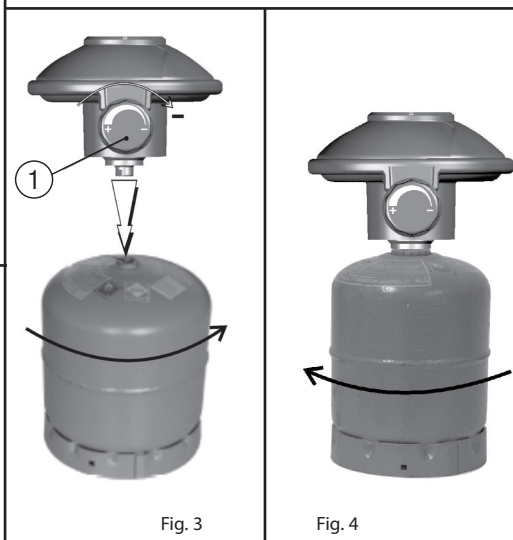


Fig. 3

Fig. 4

Important

Trebuie să fie efectuate cel puțin o dată pe an, de monitorizare și de detectare a scurgerilor și ori de câte ori există o schimbare a buteliei de gaz.

C - FOLOSIRE

Precauții:

Se recomandă să poarte mănuși de protecție atunci când manipulați obiecte fierbinți în special.

Nu utilizați aparatul la o distanță mai mică de 20 cm față de un perete sau de un obiect inflamabil.

Așezați aparatul pe o suprafață orizontală în timpul utilizării, nu te mișca. În caz de scurgeri (miros de gaz), închideți toate supapele.

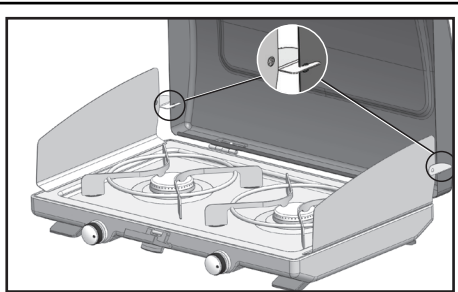
Așteptați pentru unitatea de răcire complet înainte de a manevra pentru depozitare.

După utilizare, închideți întotdeauna supapa sau reglementare din rezervorul de gaz.

Nu utilizați recipiente cu diametru mai mare de 26 de cm sau mai mic de 16 cm. Nu utilizați niciodată acest aparat fără suporturile sale pentru cratițe.

Mecanismele de blocare situate de o parte și de alta a capacului trebuie obligatoriu să fie blocate pentru a preveni închiderea accidentală a capacului.

Evitați forțele de torsiune aplicate asupra furtului flexibil.



Nu lăsați copiii în apropierea aparatului deoarece anumite componente se pot încinge foarte tare.

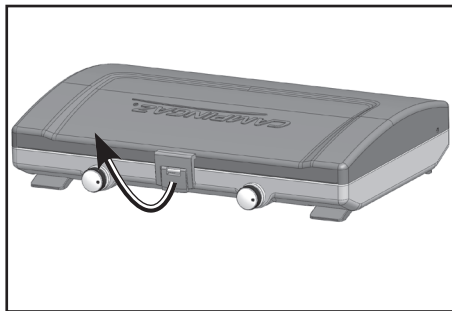
Permiteți răcirea completă a aparatului înainte de a-l manevra pentru poziționare.

După utilizare, închideți întotdeauna robinetul reductorului de presiune sau al rezervorului de gaz.

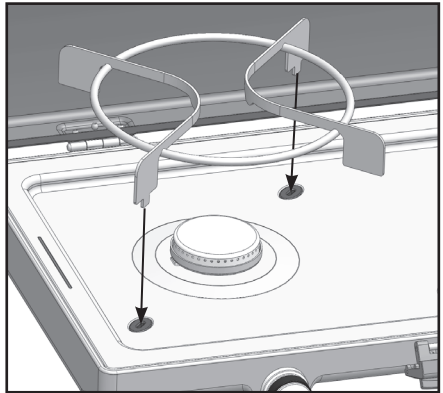
Nu deplasați aparatul în timpul funcționării.

1) Punerea în funcțiune

Deschideți capacul.



Asigurați-vă că elementele de atașare ale suportului de cratițe sunt bine poziționate în locașurile de cauciuc prevăzute în acest sens.



2) Aprinderea

- Deschideți alimentarea cu gaz (robinet sau maneta supapei).
- Apropiati o flăcără de arzător, apoi rotiți butonul corespunzător arzătorului în sensul acelor de ceasornic, în poziția (●).
- Reglați flăcără la dimensiunea recipientului utilizat poziționând butonul în intervalul dintre (●) și (◆).
- Dacă doriți să reglați temperatura pentru a fierbe la foc mic, reglați puterea flăcării poziționând butonul în intervalul dintre (◆) și (●).
- În caz de vânt puternic, poziționați aparatul cu panoul și/sau apărătorile de vânt laterale îndreptate contra vântului pentru ca vântul să nu devieze flăcără arzătorului de sub fundul cratiței.
- După încheierea procesului de gătire, rotiți butonul corespunzător arzătorului în sensul acelor de ceasornic până în poziția (●).

Important: nu închideți niciodată capacul aparatului fără a vă asigura că toate arzătoarele sunt stinse, robinetele sunt închise și aparatul s-a răcit.

3) Stingerea

- Închideți robinetul reductorului de presiune sau al rezervorului de gaz.
- După stingerea flăcărilor, închideți robinetele reșoului aducând butoanele în poziția (●).

D - SCHIMBARE SAU ÎNLĂTURAREA REZERVOR DE GAZ

- Verificați dacă admisia gazului este bine închisă rotind rotița (10 – amplasată pe detentor (2) – până la limita în sensul acelor de ceas (sensul «-« al săgeții) .
- Aduceți butoanele de reglare în poziția (●) rotindu-le în sensul acelor de ceasornic.
- Deconectați regulatorul de la rezervorul de gaz.
- Ținând de detentor (2) deșurubați butelia rotind-o așa cum se indică în figura 4.
- Punerea în aplicare rezervorul de gaz nou.
- Conectați regulatorul la rezervorul de gaz (verifica sigiliul de pe robinet înainte de conectarea la rezervorul de gaz).

E - DEPOZITARE – MAINTENANCE

Aparat

- Menținerea aragaz mod regulat, veți fi mulțumit de mulți ani.
 - Nu curățați aragaz în timpul utilizării.
 - Așteptați până când sa răcit, pentru a evita arsuri de piese fierbinți (suporturi pan, arzătoare).
 - Pentru a lua capacul arzătorului , scoateți suport.
 - Când de curățare , aveți grijă să nu fault de arzătoare. Dacă sunt blocate, de exemplu, excese de alimente, înmuiați capacul arzătorului în apă caldă și clar găuri cu o perie ne- metalică.
 - Curățați părțile grase cu apă și săpun sau un detergent non – abraziv (Nu utilizați bureți rigizi sau produse abrazive).
 - Pentru o curățare mai ușoară, puteți spăla suporturile de cratițe în mașina de spălat vase.
 - Dacă dispozitivul nu a fost utilizat pentru mai mult de 30 de zile, cobwebs verificare nu blocheze orificiile din tubul arzător, care poate duce la o scădere a eficienței dispozitivului sau o ieșire de gaze nocive din arzătorului de aprindere.
 - Încercați să protejați capacul aparatului introducând un material protector (hârtie, carton,) între capac și suportul de cratițe și apărătorile de vânt strânse.
- Depozitați unitatea într-un loc uscat, ventilat.

ANOMALII

Arzătorul nu se aprinde

- Alimentare cu gaz defectuoasă
- Valva nu funcționează
- Țeava, robinetul, tubul venturi sau orificiile arzătorului sunt blocate
- Tubul venturi nu acoperă duza

Arzătorul dă rateuri sau se stinge

- Verificați dacă există gaz
- Verificați conexiunea țevii
- Consultați serviciu postvânzare.

Flăcări instabileplamenika

- Butelia nouă poate conține aer. Lăsați aparatul să mearegă si defectul va dispărea
- Consultați serviciu postvânzare.

Flăcări mari la suprafața arzătorului

- Tubul venturi este blocat (ex: cu pânze de păianjen). Curățați tubul venturi.
- Consultați serviciu postvânzare.

Flacără la duză

- Butelia e aproape goală
- Încărcați butelia si defectul va dispărea Consultați serviciu postvânzare.

Scurgere aprinsă la racord

- Racord neetans
- Închideți imediat admisia de gaz
- Consultați serviciu postvânzare.

Căldură insuficientă

- Duză sau tub venturi blocate
- Consultați serviciu postvânzare.

Scurgere aprinsă în spatele butonului de reglaj

- Robinet defect
- Opriți aparatul
- Închideți butelia
- Consultați serviciu postvânzare.

Scurgere aprinsă sub consolă

- Opriți aparatul
- Închideți butelia
- Consultați serviciu postvânzare.

Gaz Akışı: 306 g/h (2.4 KW) - Enjektör no 70
Kategorisi: Direkt basınçlı bütün gaz
Campingaz® izgarasını seçtiğiniz için teşekkür ederiz.

A - ÖNEMLİ UYARI: GAZ KULLANACADINIZ YÇYN DÝKKATLY OLMANIZ GEREKMEKTEDÝR!

Bu kullanım kılavuzu; Campingaz® cihazınızı doğru ve güvenli bir şekilde kullanmanızı sağlamak için hazırlanmıştır.

Cihazınızı tüpe bağlamadan önce kılavuzu dikkatli okuyun ve cihazınız hakkında bilgi edinin.

Bu kılavuzda yer alan talimatları uygulayın. Bu talimatların uygulanmaması halinde kullanıcı ve çevresindekiler zarar görebilir.

Bu kılavuzu ileride gerektiğinde kullanmak üzere güvenli bir yerde muhafaza edin.

Bu cihaz sadece Campingaz® R901 / R904 / R907 tüpleriyle kullanılması gerekmektedir. Diğer gaz tüplerinin kullanılması tehlike yaratabilir.

Gaz Tedarik Firması başka markalara ait tüplerin kullanılmasından doğan hiçbir sorumluluğu kabul etmemektedir.

Bu cihaz sadece bina dışında ve yanıcı maddelerden uzakta kullanılmalıdır.

Gaz kaçırın, arızalı veya hasarlı cihazları kullanmayın. En yakın yetkili servise müracaat etmek için durumu cihazınızı aldığınız satıcıya bildirin.

Cihaz üzerinde hiçbir değişiklik yapmayın veya kullanım maksadı dışında kullanmayın.

Ocak, uyurken kullanılmamalıdır ya da başıboş bırakılmamalıdır.

B - Campingaz® R901 / R904 / R907 tüpünün kullanıma hazırlanması

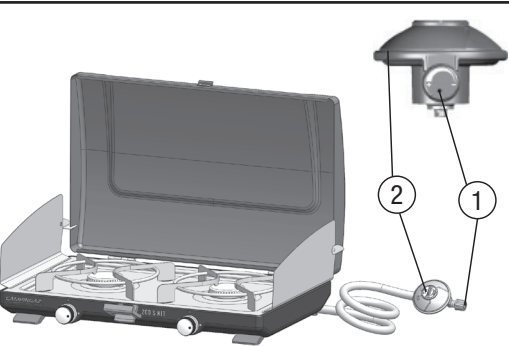
(Eğer takılı tüp boş ise E Paragrafındaki «Tüpün Değiştirilmesi» konusunu okuyun)

Tüpün takılması veya çıkarılması işlemi her zaman bol havalandırma sağlayan ortamlarda, tercihen dış ortamlarda, alev, kıvılcım veya diğer ısı kaynaklarından (sigara, elektrikli cihazlar, vb.), diğer yanıcı ve parlayıcı maddelerden ve insanlardan uzakta yapılmalıdır.

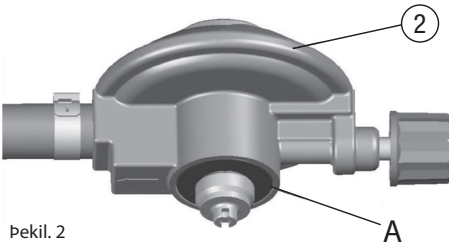
- Gaz regülatörü (detantör) (2) üzerinde bulunan gaz ayar vanasını (1) dönme işlemi bitene kadar saat yönünde çevirerek («» ok yönünde) gaz akışının kapalı olup olmadığını kontrol edin (bekil 3).
- Detantörü tüpe bağlamadan önce altındaki rekora yerleştirilen «A» contasının (2) takılı ve hasarsız durumda olmasını sağlayın (bekil 2) Contası olmayan veya hasarlı olan cihazları kullanmayın: Durumu ürünü aldığınız satıcıya bildirin.
- Tüpü düzgün bir yatay yüzey üzerine yerleştirin ve daha sonra kapağı çıkartın.
- Detantörü (2) tüpe takın ve tüpü bekil 3' da gösterildiği gibi ok yönünde döndürerek detantöre sabitleyin. Tüpü tabanından sıkıştırın.

Gaz kaçağı olması halinde (gaz ayar vanasını açmadan önce gaz kokusu gelmesi) bol havalandırma sağlayan, yanıcı hiçbir kaynağın bulunmadığı ve gaz kaçağının araştırılıp durdurulabileceği bir dış ortamda cihazı derhal kapatın. Cihazınızın bağlantılarının sıklığını kontrol etmek istiyorsanız bu işlemi dış ortamda yapın. Gaz kaçağı kontrolü için gaz kaçak tespit sıvısı kullanın, asla alevle gaz kaçağı kontrolü yapmayın.

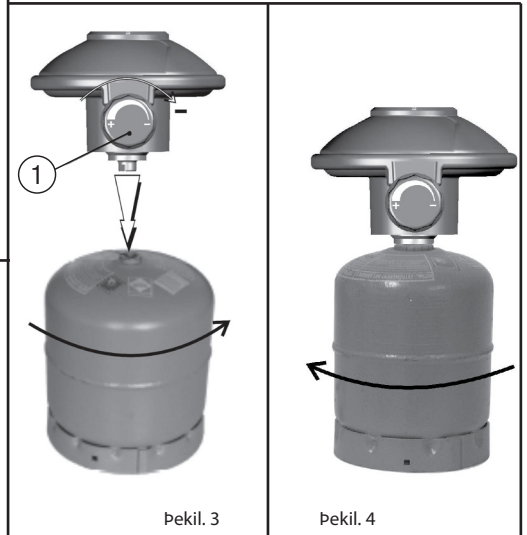
Cihazınız kullanıma hazırdır.



Bekil. 1



Bekil. 2



Bekil. 3

Bekil. 4

önemli:

En az bir yıl izleme ve sızıntı tespit bir kez gerçekleştirilen ve gaz silindiri bir değişiklik olduğu takdirde.

C - Kullanım

ÖNLEMLER:

Özellikle sıcakların kullanırken koruyucu eldiven giymek tavsiye edilir.

Kullanım sırasında yatay bir yüzey üzerine yerleştirin, hareket etmiyor.

Kaçak (gaz kokusu) durumunda, tüm vanaları kapatın.

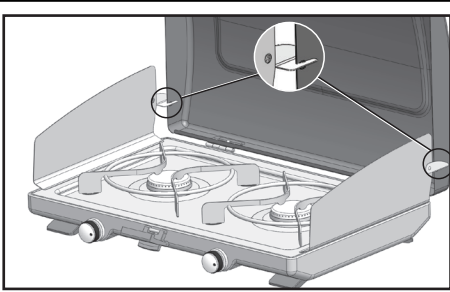
Depolama için çalışmaya başlamadan önce tam soğutma ünitesi bekleyin.

Kullanımdan sonra, her zaman gaz tankının vana veya regülatör kapatın.

Cihazınızı duvar veya yanıcı bir objeye 20 cm'den daha yakın bir mesafede kullanmayın. 26 cm'den büyük veya 16 cm'den küçük çapta kaplar kullanmayın. Bu cihazı tencere destekleri olmadan asla kullanmayın.

Kapağın her iki yanında yer alan kilitleme kancalarının kapağın yanlışlıkla kapanmasını önlemek amacıyla kesinlikle kilitli olması gerekir.

Gaz hortumunun bükülmesine veya kıvrılmasına izin vermeyin.



Bazı parçalar çok sıcak olabileceği için çocukların cihaza yaklaşmasına izin vermeyin.

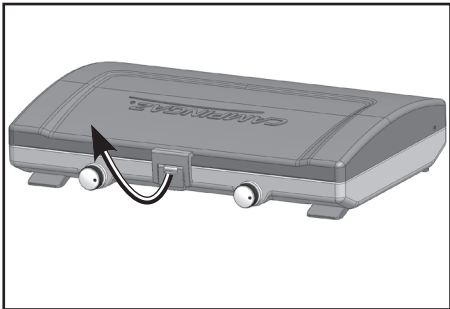
Yerine kaldırmadan önce cihazın tamamen soğumasını bekleyin.

Kullandıktan sonra, dedantör veya gaz haznesinin vanasını kapatın.

Kullanım sırasında cihazın yerini değiştirmeyin.

1) Çalıştırma

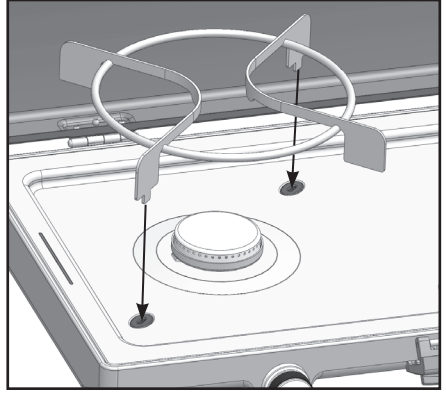
Kapağı açın.



Cihazı açtıktan sonra, yan rüzgar önleyicileri açın ve yandaki küçük mandalları kapağa takın.

Yan rüzgar önleyicilerin çıkarılıp yıkanabileceğini unutmayın.

Tencere destek bağlantılarının bu işe yönelik kauçuk yuvalara iyice yerleştikten emin olun.



2) Yakma

- Gaz (musluk veya kollu valf) açın.

- Ateşi brülöre yaklaştırıp, ardından brülöre ait düğmeyi saat yönünün tersine çevirerek (●) konumuna getirin.

- Düğmeyi (●) ve (●) arasında istediğiniz konuma getirerek alevi kullanılan kabin boyutuna göre ayarlayın.

- Eğer yüksek sıcaklıkta kaynatmak istiyorsanız, düğmeyi (●) ve (●) arasında istediğiniz konuma getirerek alev gücünü ayarlayın.

- Kuvvetli rüzgar olması durumunda, rüzgarın alevi tencerenin altından dışarı çıkarmaması için sıçrama ve/veya yan rüzgar önleyicileri rüzgara doğru çevirin.

- Pişirme işlemi tamamlandıktan sonra, brülördeki ilgili düğmeyi (●) konumuna gelene kadar saat yönünde çevirin.

Önemli: Tüm brülörlerin söndüğünden, vanaların kapatıldığından ve cihazın soğuduğundan emin olmadan asla cihazın kapağını kapatmayın.

3) Durdurma

- Dedantör veya gaz haznesinin vanasını kapatın.

- Ateş söndürüldükten sonra, düğmeleri (●) konumuna getirerek ocağın vanalarını kapatın.

D - DEĞİŞTİR VEYA BENZİN DEPOSU GİDERİLMESİ

- Detantör (2) üzerindeki gaz ayar vanasını (1) saat yönünde (<-> ok yönünde) çevirerek gazın kapanmasını sağlayın.

- Ayar düğmelerini saat yönünde çevirerek (●) konumuna getirin.

- Gaz tankından regülatör çıkarın.

- Detantörü (2) tutun ve tüpü Pekil 4' de gösterildiği gibi - ok yönünde döndürerek detantörden ayırın.

- Yeni gaz tankeri uygulamak (Gaz tankına bağlamadan önce valf üzerindeki mühür kontrol) gaz tankına regülatör bağlayın.

E - DEPOLAMA - BAKIM

Cihaz

Düzenli soba koruyun , size uzun yıllar için memnun olacaktır.

Kullanım sırasında soba temizlemeyin.

Sıcak parçaları (pan destekler, brülör) den yanıklar önlemek için soğuyana kadar bekleyin .

Brülör kapağı almak için, pan desteğini kaldırmak.

Temizlerken ,brülör faul dikkat edin.

Bu engellenirse, gıda gibi aşırılıkları, ılık sudabrülör kapağı ıslatın ve metal olmayan bir fırça ile delikleri temizleyin.

Sabun ve su ya da a aşındırıcı olmayan deterjan ile yağ parçaları temizleyin (Temizleme bezi veya aşındırıcı temizleme ürünleri kullanmayın).

Tencere destekleri daha kolay temizlenmesi açısından bulaşık makinesinde yıkanabilir.

Aygıtı birden çok 30 gün kullanılmadıysa ise, onay kişilik veya cihazın etkinliğinin azalmasına yol açabilir, brülör tüp içinde delikler tıkamazlar ateşleme brülör bir zararlı gaz dışarı.

Kapak ve kase taşıyıcı ile açık rüzgar önleyiciler arasına koruyucu bir malzeme (kağıt, karton, ...) ekleyerek cihaz kapağını korumayı unutmayın.

Kuru, havalandırılan bir yerdemuhafaza edin.

Sorunlar

Brülör yanmıyor

- Gaz erişimi hatalıdır
- Detantör çalışmamaktadır
- Hortum, vana, venturi tüpü veya brülörün delikleri tıkalıdır
- Venturi tüpü enjektörü örtmemektedir

Brülör tutukluk yapıyor ya da sönüyor

- Gaz olup olmadığını kontrol ediniz
- Boru bağlantısını kontrol ediniz
- S.A.V. bakınız

Brülör yüzeyinde fazla alacalı alevler

- Enjektör taşıyıcı, venturi tüpüne yanlış yerleştirilmiştir. Venturiyi tekrar yerleştiriniz.
- Venturi tüpü tıkanmıştır (örnek: örümcek ağları). Venturiyi temizleyiniz
- S.A.V. bakınız

Enjektörde alev

- Tüp hemen hemen boşalmıştır
- Tüpü değiştiriniz. Aksaklık ortadan kalkacaktır
- S.A.V. bakınız

Bağlantı seviyesinde alevli kaçak

- Bağlantıda gaz kaçağı var
- Bir an evvel gaz erişimini kapatınız
- S.A.V. bakınız

Yetersiz ısı

- Venturi tüpü veya enjektörü tıkalı
- S.A.V. bakınız

Konsol altında alevli kaçak

- Cihazı durdurunuz
- Tüpü kapatınız
- S.A.V. bakınız

PASTABA. Nebent nurodyta kitaip, visi šie bendrieji terminai "prietaisas / įrengimas / gaminys / įranga / priemonė" šioje naudojimo instrukcijoje reiškia gaminį "200 S KIT".

Galingumas: 306 g/h (4.2 kW) - purkštuvo Nr. 70

Kategorija: tiesioginis butano slėgis

Dėkojame, kad pasirinkote „Campingaz®“ stove.

A - SVARBU. VISADA TURITE BŪTI ATSARGŪS, KAI NAUDOJATE DUJAS !

Šių instrukcijų paskirtis yra padėti Jums naudoti savo viryklę „Campingaz®“ tinkamai ir visiškai saugiai.

Atidžiai jas perskaitykite, kad susipažintumėte su šiuo prietaisu prieš prijungdami dujų balioną.

Prašome laikytis šių instrukcijų. Nesilaikant šių reikalavimų gali iškilti pavojus naudotojui ir šalia esantiems žmonėms.

Šias instrukcijas laikykite saugioje vietoje, kad prireikus galėtumėte jas peržiūrėti.

Šį prietaisą galima naudoti tik su „Campingaz® R901 / R904 / R907“ balionais. Naudojant kitus dujų balionus, gali kilti pavojus.

The Société Application Des Gaz neprisiima jokios atsakomybės, jeigu naudojami kito gamintojo balionai. Šį prietaisą galima naudoti tik lauke ir jį reikia laikyti atokiau nuo degių medžiagų.

Nenaudokite prietaiso esant dujų nuotėkiui, jeigu prietaisas neveikia tinkamai arba yra pažeistas. Gražinkite jį pardavėjui, kuris kreipsis į gamintoją Jūsų vardu.

Šio prietaiso negalima modifikuoti arba naudoti ne pagal paskirtį.

Šis prietaisas neturėtų būti naudojamas miegant arba paliekamas be priežiūros.

B - Montavimas prie Campingaz cilindrų R901 / R904 / R907

(Ištuštėjus naudojamam balionui skaitykite skirsnį D: „Baliono atjungimas“).

Balionas turi būti prijungiamas arba atjungiamas gerai vėdinamoje vietoje, geriausia – lauke. Šalia jokiu būdu negali būti liepsnos, karščio šaltinio ar kibirkščių (uždegtos cigaretės, elektros įrangos ir pan.) ir reikia išlaikyti tinkamą atstumą nuo kitų žmonių ir degių medžiagų.

- Patikrinkite norėdami įsitikinti, kad dujų įleidimo anga yra gerai uždaryta pasukdami apvalią reguliavimo rankeną (1) - ant regulatoriaus (2) - laikrodžio rodyklės kryptimi (link «-» ant rodyklės) (3 pav.) kol sustos.
- Prieš prijungdami dujų balioną, įsitinkite, kad «A» sandarinimo žiedas ant regulatoriaus išleidimo angos jungties (2) (2 pav.) yra sumontuotas ir yra tinkamos darbai būklės. Nejunkite viryklės, jei tarpiklio nėra arba jis yra pažeistas: gražinkite jį prekybos atstovui.
- Pastatykite dujų balioną ant stabilaus, horizontalaus paviršiaus ir nuimkite kamštį.
- Laikydami reguliatorių (2), prisukite dujų balioną prie regulatoriaus, pasukdami jį kaip parodyta 3 paveiksle. Prisukite balioną iki galo.

Jeigu yra dujų nuotėkis (jaučiamas dujų kvapas prieš pasukant ventily), nedelsdami išneškite prietaisą į lauką, į gerai vėdinamą vietą be degimo šaltinio, kur nuotėkį būtų galima aptikti ir sustabdyti. Norėdami patikrinti savo prietaiso sandarumą, darykite tai lauke. Niekada nebandykite aptikti nuotėkį naudodami liepsną. Tam naudokite dujų nuotėkio aptikimo priemones.

Dabar įranga paruošta naudoti.

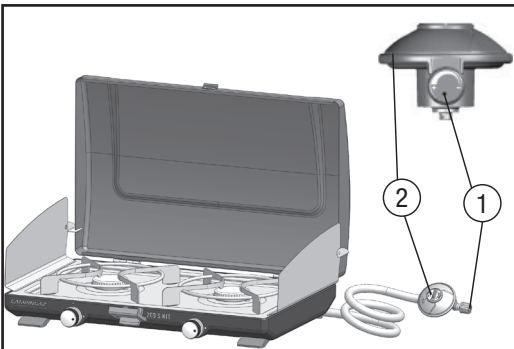


Fig. 1

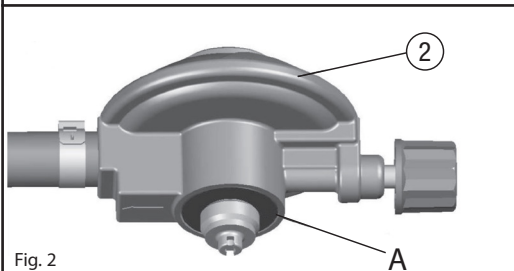


Fig. 2

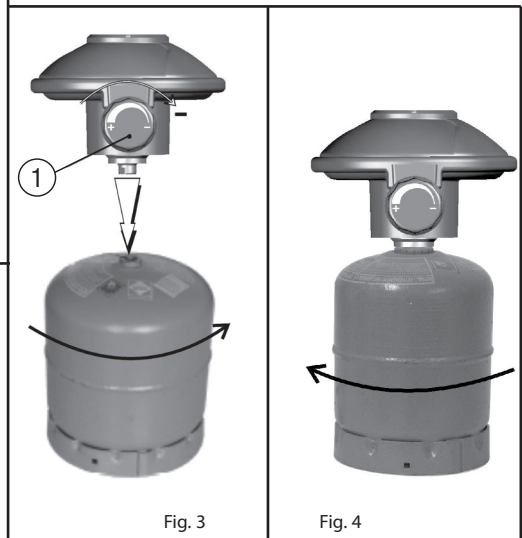


Fig. 3

Fig. 4

Svarbu:

Visą apžiūrą ir pratekėjimus reikia atlikti bent kartą per metus, po kasetės keitimo.

C - Naudojimas

SAUGUMO PRIEMONĖS:

Rekomenduojama dėvėti apsaugines pirštines liečiant dalis, kurios gali įkaisti.

Nenaudokite viryklės 20 cm atstumu nuo sienos ar panašaus paviršiaus arba bet kokio degaus objekto. Pastatykite viryklę ant horizontalaus paviršiaus ir niekada nejudinkite jos kai ji yra įjungta. Pratekėjus (užuodus) dujas, užsukite visas sklendes.

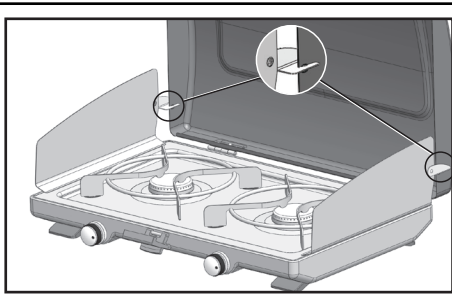
Prieš tvarkant ar padedant laikymui prietaisą, palaukite, kol jis visiškai atvės.

Po naudojimo, visuomet užsukite ant apsauginio vožtuvo ar dujų cilindro esančią sklendę.

Nenaudokite didesnio nei 26 cm ar mažesnio nei 16 cm diametro indų. Niekada nenaudokite šio prietaiso be kaistuvo atramų.

Prilaikantys varžtai kiekvienoje dangčio pusėje turi būti priveržti, kad jis netikėtai neuždarytų.

Saugokite, kad lanksti žarna nesusisuktų.



Stebėkite, kad prie prietaiso nesiartintų vaikai - kai kurios dalys gali būti labai karštos.

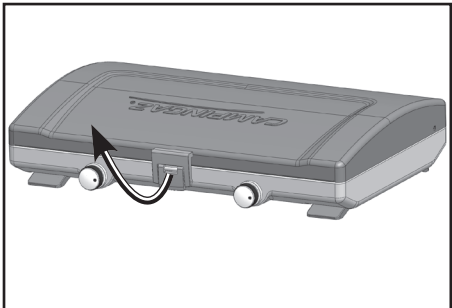
Prieš sudėdami prietaisą, palaukite, kol jis pilnai atvės.

Po naudojimo, visuomet užsukite reguliatoriaus ar dujų cilindro sklendę.

Niekada nejudinkite įjungto prietaiso.

1) Paruošimas

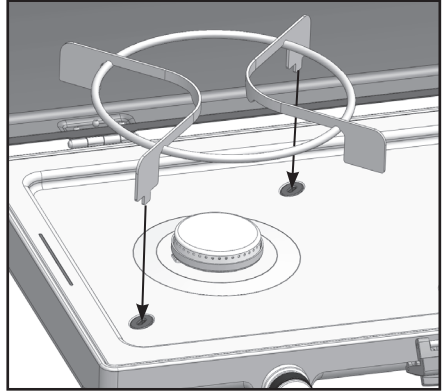
Atidarykite dangtį.



Atidarykite prietaisą, atlenkite šoninius stiklus ir užkabinkite mažas šonines sklendes už dangčio.

Šoniniai stiklai yra nuimami ir plauunami.

Įsitinkinkite, kad kaistuvo atramos laikikliai yra tinkamoje padėtyje įstatyti į guminius stovus.



2) Uždegimas

- Atsukite dujas (sklęstis arba svirtis ant reguliatoriaus).
- Priartinkite ugnį prie degiklio, tuomet pasukite degiklio rankenėlę prieš laikrodžio rodyklę į (●) padėtį.
- Sureguliuokite ugnį pagal indo dydį, pasukdami rankenėlę į nustatytą padėtį tarp (●) ir (●).
- Norėdami patikslinti virimo temperatūrą, sureguliuokite ugnies galingumą pasukdami rankenėlę į nustatytą padėtį tarp (●) ir (●).
- Jei pučia stiprus vėjas, pastatykite prietaisą taip, kad šoniniai stiklai būtų atsukti nugarą ir (arba) priekiu į vėją
- kad vėjas neišsklaidytų degiklio ugnies už kaistuvo ribų.
- Baigus virti, degiklio rankenėlę pasukite laikrodžio rodyklės kryptimi į (●) padėtį.

Svarbu: Niekada neuždarykite prietaiso dangčio neįsitikinę, kad visi degikliai yra įjungti, sklendės uždarytos ir prietaisas atvėsęs.

3) Išjungimas

Užsukite reguliatoriaus arba dujų cilindro sklendę. Užgesus ugnims, užsukite viryklės sklendes nustatydami rankenėles į (●) padėtį.

D - DUJŲ CILINDRO IŠĖMIMAS ARBA KEITIMAS

- Įsitinkinkite, kad dujų įleidimo anga yra saugiai uždaryta pasukdami apvalią rankeną (1) - ant reguliatoriaus (2)
- laikrodžio rodyklės kryptimi (link « - « ant strėlės) kol sustos.
- Reguliacinio rankenėles nustatykite į (●) padėtį, pasukdami jas laikrodžio rodyklės kryptimi.
- Atjunkite reguliatorių nuo dujų cilindro.
- Laikydami reguliatorių (2), atsukite jį nuo baliono, pasukdami kaip parodyta 4 paveiksle.
- Įstatykite naują dujų cilindrą
- Prijunkite reguliatorių prie naujo dujų cilindro (prieš prijungdami reguliatoriaus tarpiklį prie dujų cilindro, patikrinkite jo būklę).

E - LAIKYMAS - PRIEŽIŪRA

Viryklė

Užtikrinkite nuolatinę viryklės priežiūrą ir ji puikiai tarnaus jums daug metų.

- Nevalykite viryklės kol ji yra naudojama, palaukite, kol ji atvės, kad nenusidegintumėte liesdami karštas jos dalis (Kaistuvo laikikliai, degikliai).
- Degiklio dangtelis pasiekiamas nuėmus kaistuvo atramą.
- Patikrinkite, ar purkštuvų vamzdeliai nėra padengti dulkelėmis ar voratinkliais.
- Valydami neužkimškite degiklio angų. Užsikimšusių, pavyzdžiui, išbėgusių maistu, angų išvalymui, degiklio dangtelį palikite šiltame vandenyje ir išvalykite angas nemetaliniu šepetėliu.
- Išvalykite išsiriebalavusias dalis muilu ir vandeniu arba nešlifuojančiu valikliu. (Nevalykite grandikliu ar šlifuojamosiomis priemonėmis).
- Kaistuvo atramas lengviau išplauti indaplovėje.
- Prietaiso dangtį galima apsaugoti tarp dangčio ir kaistuvo atramos bei sulenktų stiklų paklojus apsauginę medžiagą (popierių, kartoną,).
- Nuimkite ir išvalykite visas viryklės dalis ir gerai jas išdžiovinkite. Supakuotą viryklę laikykite sausoje, gerai vėdinamoje vietoje.

Galimos problemos / taisymas

Degiklis neužsidega

- Nepakankamas dujų tiekimas
- Regulatorius nepakankamai gerai veikia
- Užsikimšo vamzdis, vožtuvas, difuzoriaus vamzdžio arba degiklio skylės

Degiklis dega netolygiai arba užgęsta

- Patikrinkite, ar atsuktos dujos
- Patikrinkite, ar vamzdžiai gerai sujungti
- Susisiekite su garantinio aptarnavimo atstovu.

Liepsna dega netolygiai

- Naujame cilindre gali būti oro. Palikite viryklę įjungtą ir oras pats pasišalin.
- Po degiklio dangtelio valymo likęs vanduo.
- Susisiekite su garantinio aptarnavimo atstovu.

Didelė liepsna aplink degiklį

- Užsikimšo difuzorius (galimai pasidengė voratinkliais) išvalykite vamzdelį.
- Susisiekite su garantinio aptarnavimo atstovu.

Liepsna prie purkštuko

- Kasetė beveik tuščia
- Pakeiskite cilindrą ir problema išsispręs.
- Susisiekite su garantinio aptarnavimo atstovu.

Liepsna dega aplink bloką

- Nedelsiant išjunkite dujų tiekimą
- Nesandarus blokas: suveržkite movas arba pakeiskite vamzdį
- Susisiekite su garantinio aptarnavimo atstovu.

Nepakankama kaitra

- Užsikimšo purkštukas arba difuzoriaus vamzdis
- Susisiekite su garantinio aptarnavimo atstovu.

Nesandarus degimas už reguliavimo rankenėlės

- Sugedęs vožtuvas
- Išjunkite viryklę
- Susisiekite su garantinio aptarnavimo atstovu.

ΕΠΙΣΗΜΑΝΣΗ: Εκτός εάν ορίζεται διαφορετικά, οι ακόλουθοι γενικοί όροι "συσκευή / μονάδα / προϊόν / εξοπλισμός / μηχανήμα" που εμφανίζονται στο παρόν εγχειρίδιο οδηγιών χρήσης, αναφέρονται στο προϊόν "Coleman® "200 S KIT".

Κατανάλωση : 306 g/h (4.2 kW) - Μπεκ n° 70

Κατηγορία: απευθείας πίεση βουτανίου

Σας ευχαριστούμε που επιλέξατε ένα προϊόν της Campinggaz®

A - ΣΗΜΑΝΤΙΚΟ: ΝΑ ΕΙΣΤΕ ΠΟΛΥ ΠΡΟΣΕΚΤΙΚΟΙ ΟΤΑΝ ΚΑΝΕΤΕ ΧΡΗΣΗ ΥΓΡΑΕΡΙΟΥ !

Αυτό το εγχειρίδιο χρήσης αποβλέπει στο να σας βοηθήσει να χρησιμοποιήσετε το Campinggaz® σας σωστά και με ασφάλεια.

Διαβάστε τις προσεχτικά για να εξοικειωθείτε με τη συσκευή πριν τοποθετήσετε το φιαλίδιο υγραερίου.

Παρακαλούμε τηρείτε αυτές τις οδηγίες. Η μη τήρηση των οδηγιών αυτών μπορεί να θέσει σε κίνδυνο τόσο το χρήστη όσο και τους ανθρώπους γύρω του.

Φυλάσσετε πάντα αυτές τις οδηγίες χρήσης σε ασφαλές μέρος για να ανατρέξετε σε αυτές όταν χρειαστεί.

Το μαγειρείο χρησιμοποιείται αποκλειστικά με τα φιαλίδια Campinggaz® R901 / R904 / R907. Η χρήση άλλων φιαλιδίων αερίου ενδεχομένως να είναι επικίνδυνη.

Η Société Application Des Gaz δεν αποδέχεται καμία ευθύνη σε περίπτωση που χρησιμοποιηθούν φιαλίδια κάποιας άλλης μάρκας.

Αυτός ο εξοπλισμός πρέπει να χρησιμοποιείται σε εξωτερικούς χώρους και μακριά από εύφλεκτα υλικά. Μη χρησιμοποιείτε μαγειρείο που παρουσιάζει διαρροές, δεν λειτουργεί σωστά ή έχει υποστεί ζημιά.

Επικοινωνήστε με το Κέντρο Εξυπηρέτησης -ελατών.

Μην τροποποιήσετε ποτέ τη συσκευή αυτή ή μην τη χρησιμοποιήσετε για λόγους άλλους εκτός από αυτούς για τους οποίους προορίζεται

Η συσκευή δεν πρέπει να χρησιμοποιείται κατά τη διάρκεια του ύπνου ή να αφήνεται ανεπιτήρητη.

B - Εφαρμογή στα φιαλίδια Campinggaz μοντέλα R901 / R904 / R907

(Εάν το υπάρχον φιαλίδιο είναι άδειο, διαβάστε την παράγραφο D: «Αποσυαρμολόγηση του φιαλιδίου»).

Η τοποθέτηση ή η αλλαγή του φιαλιδίου θα πρέπει να πραγματοποιείται πάντοτε σε έναν αεριζόμενο, κατά προτίμηση εξωτερικό χώρο, και ποτέ υπό την παρουσία φλόγας, πηγής θερμότητας ή σπινθήρα (τοιγάρο, ηλεκτρική συσκευή, κ.λπ.), μακριά από άλλα πρόσωπα και εύφλεκτα υλικά.

- Ελέγξτε για να βεβαιωθείτε ότι η εισαγωγή αερίου είναι καλά κλεισμένη γυρνώντας δεξιόστροφα τον τροχό ρύθμισης (1) - που βρίσκεται επάνω στον ρυθμιστή (2) - (προς το «-» στο βελάκι) (εκκ. 3) μέχρι να σταματήσει.
- Βεβαιωθείτε πως η φλάντζα στεγανότητας «Α» στην έξοδο της σύνδεσης του ρυθμιστή (2) (εκκ. 2) είναι στη θέση της και σε καλή κατάσταση πριν συνδέσετε το φιαλίδιο αερίου. Μη χρησιμοποιείτε το μαγειρείο εάν η φλάντζα στεγανότητας λείπει ή είναι φθαρμένη, επιστρέψτε το στο κατάστημα λιανικής.
- Τοποθετήστε το φιαλίδιο αερίου σε σταθερή, οριζόντια επιφάνεια και αφαιρέστε το πώμα.
- Κρατώντας τον ρυθμιστή (2), βιδώστε το φιαλίδιο αερίου στον ρυθμιστή γυρνώντας το όπως φαίνεται στην εικόνα 3. Βιδώστε το φιαλίδιο ως το τέρμα.

Σε περίπτωση διαρροής (μυρωδιά αερίου πριν το άνοιγμα της στρόφιγγας), βγάλτε αμέσως έξω τον εξοπλισμό, σε καλά αεριζόμενο χώρο χωρίς πηγή καύσης, όπου η διαρροή μπορεί να εντοπιστεί και να διακοπεί. Εάν θέλετε να ελέγξετε ότι ο εξοπλισμός είναι σωστά στεγανοποιημένος, κάντε το έξω. Ποτέ μην επιχειρήσετε να εντοπίσετε διαρροές χρησιμοποιώντας φλόγα. Χρησιμοποιήστε μια λύση ανίχνευσης διαρροής υγραερίου.

Η συσκευή είναι τώρα έτοιμη για χρήση.

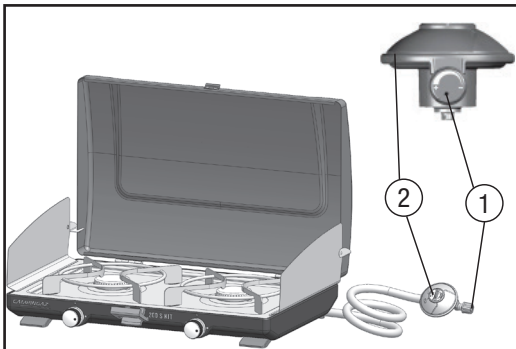


Fig. 1

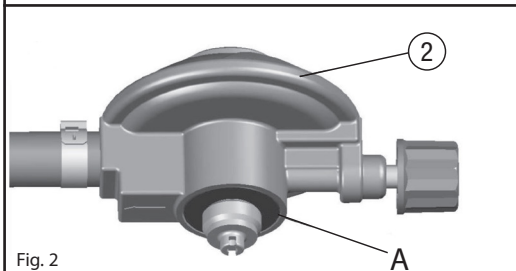


Fig. 2

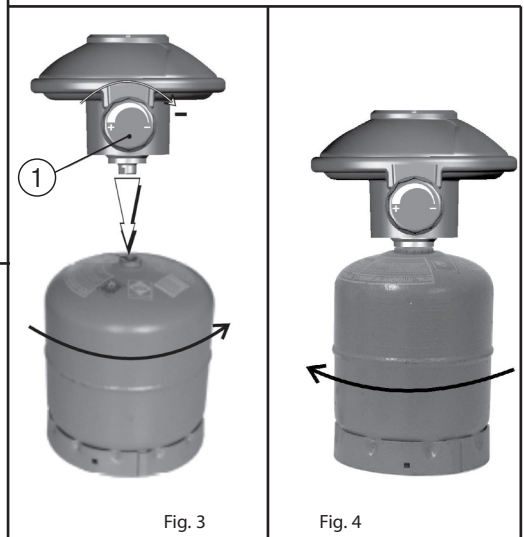


Fig. 3

Fig. 4

Σημαντικό:

Τουλάχιστον μια φορά το χρόνο πρέπει να διεξάγεται γενική επιθεώρηση και έλεγχος για διαρροές και πάντοτε μετά την αλλαγή του φιαλιδίου.

C - Χρήση

ΠΡΟΦΥΛΑΞΙΣ ΑΣΦΑΛΕΙΑΣ:

Συνιστάται να φοράτε προστατευτικά γάντια όταν χειρίζεστε καυτές ειδικά στοιχεία.

Μη χρησιμοποιείτε το μαγειρείο σε απόσταση μικρότερη από 20 εκ. από τοίχο ή παρόμοια επιφάνεια, ή από καύσιμο αντικείμενο.

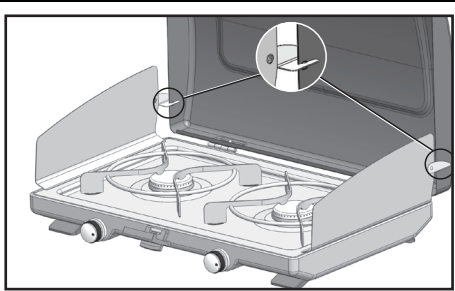
Τοποθετήστε το μαγειρείο σε οριζόντια επιφάνεια και μην το μετακινείτε ενόσω βρίσκεται σε λειτουργία. Σε περίπτωση διαρροής (εάν σας μυρίσει το αέριο), κλείστε όλες τις βαλβίδες.

Περιμένετε μέχρι να κρυσώσει εντελώς η συσκευή πριν τη μεταφορά ή αποθήκευσή της.

Μετά τη χρήση, κλείνετε πάντα τη βαλβίδα στη βαλβίδα υπερπίεσης ή το φιαλίδιο αερίου.

Μη χρησιμοποιείτε σκευή με διάμετρο μεγαλύτερη από 26 εκ ή μικρότερη από 16 εκ. Μη χρησιμοποιείτε τη συσκευή χωρίς τα υποστηρίγματα σκευών.

Οι βίδες ασφάλισης που βρίσκονται σε κάθε πλευρά του καλύμματος πρέπει να κλειδώνουν για να αποφεύγεται το ακούσιο κλείσιμο του καλύμματος. Αποφύγετε τη συστροφή του εύκαμπτου σωλήνα.



Κρατήστε τα παιδιά μακριά από τη συσκευή, μέρη της μπορεί να καίνε πολύ.

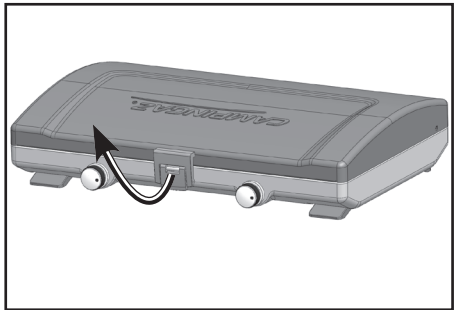
Περιμένετε μέχρι να κρυσώσει εντελώς η συσκευή πριν τη μεταφορά για αποθήκευση.

Μετά τη χρήση, κλείνετε πάντα τον ρυθμιστή ή τη βαλβίδα του φιαλιδίου αερίου.

Ποτέ μη μεταφέρετε τη συσκευή όταν βρίσκεται σε λειτουργία.

1) Έναρξη λειτουργίας

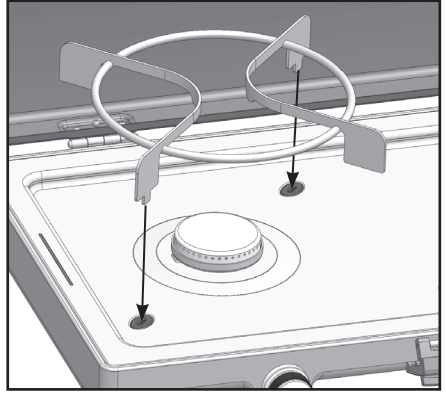
Ανοίξετε το κάλυμμα.



Αφού ανοίξετε τη συσκευή, ξεδιπλώστε τα πλαινά προστατευτικά του αέρα και στερεώστε τα πλαινά άγκιστρα στο καπάκι.

Σημειώστε ότι τα πλαινά προστατευτικά αφαιρούνται και πλένονται.

Βεβαιωθείτε ότι τα στηρίγματα των σκευών έχουν τοποθετηθεί σωστά στις λαστιχένιες υποδοχές.



2) Φωτισμός

- Ανοίξτε την παροχή αερίου (βαλβίδα ή μοχλός επάνω στον ρυθμιστή).

- Πλησιάστε μια φλόγα κοντά στον καυστήρα και γυρίστε τον διακόπτη που αντιστοιχεί στον καυστήρα αριστερόστροφα στη θέση (●).

- Ρυθμίστε τη φλόγα σύμφωνα με το μέγεθος του σκεύους γυρνώντας τον διακόπτη εντός του προσδιορισμένου εύρους μεταξύ (●) και (●).

- Εάν θέλετε να βρείτε την τέλεια θερμοκρασία για το σιγοβράσιμο, ρυθμίστε την ισχύ της φλόγας γυρνώντας τον διακόπτη εντός του προσδιορισμένου εύρους μεταξύ (●) και (●).

- Σε περίπτωση δυνατού αέρα, τοποθετήστε τη συσκευή έτσι ώστε να πιάσει η πλάινα προστατευτικά του αέρα να είναι αντίθετα στον αέρα - έτσι ώστε ο αέρας να μην απομακρύνει τη φλόγα έξω από τη βάση του σκεύους.

- Όταν ολοκληρωθεί το μαγείρεμα, γυρίστε δεξιόστροφα τον διακόπτη που αντιστοιχεί στον καυστήρα στη θέση (●).

Σημαντικό: Μην κλείνετε το κάλυμμα της συσκευής χωρίς να ελέγξετε ότι έχουν κλείσει όλοι οι καυστήρες, οι βαλβίδες είναι κλειστές και η συσκευή έχει κρυσώσει.

3) Κλείσιμο

Κλείστε τον ρυθμιστή ή τη βαλβίδα του φιαλιδίου αερίου. Αφού σβήσουν οι φλόγες κλείστε τις βαλβίδες του μαγειρείου γυρνώντας τους διακόπτες στη θέση (●).

D - ΑΦΑΙΡΕΣΗ Ή ΑΛΛΑΓΗ ΤΟΥ ΦΙΑΛΙΔΙΟΥ ΑΕΡΙΟΥ

- α) Ελέγξτε για να βεβαιωθείτε ότι η εισαγωγή αερίου είναι καλά κλεισμένη γυρνώντας δεξιόστροφα τον τροχό ρύθμισης (1) - που βρίσκεται επάνω στον ρυθμιστή (2) - (προς το «» στο βελάκι) μέχρι να σταματήσει.

- Τοποθετήστε τους διακόπτες ρύθμισης στη θέση () γυρνώντας τους δεξιόστροφα.

- Αποσυνδέστε τον ρυθμιστή από το φιαλίδιο αερίου.

- Κρατώντας τον ρυθμιστή (2), ξεβιδώστε τον από το φιαλίδιο αερίου γυρνώντας το όπως φαίνεται στην εικόνα 4.

- Τοποθετήστε το νέο φιαλίδιο

- Συνδέστε τον ρυθμιστή στο νέο φιαλίδιο αερίου (ελέγξτε την κατάσταση της φλάντζας στεγανότητας, πριν τον συνδέσετε στο φιαλίδιο αερίου).

E - ΑΠΟΘΗΚΕΥΣΗ - ΣΥΝΤΗΡΗΣΗ

Μαγειρείο

Εξασφαλίστε την τακτική συντήρηση του μαγειρείου και θα σας προσφέρει πολλά χρόνια άριστης εξυπηρέτησης.

- Μην καθαρίζετε το μαγειρείο ενώ είναι σε λειτουργία. Περιμένετε να κρυώσει, για να αποφύγετε να καίτε στα καυτά εξαρτήματα (Στηρίγματα σκευών, καυστήρες).
- Το καπάκι του καυστήρα είναι προσπελάσιμο μετά την αφαίρεση του στηρίγματος σκευών.
- Βεβαιωθείτε ότι οι σωλήνες Venturi του καυστήρα στο ακροφύσιο δεν είναι φραγμένοι από σκόνη ή αράχνες.
- Ενόσω καθαρίζετε, φροντίστε να μη φράξετε τις οπές του καυστήρα. Εάν φράξουν οι οπές, για παράδειγμα από υπολείμματα φαγητού, μουλιάστε το καπάκι του καυστήρα σε χλιαρό νερό και καθαρίστε με μαλακή βούρτσα.
- Καθαρίστε τα λαδωμένα εξαρτήματα με σαπούνι και νερό ή μη διαβρωτικό απορρυπαντικό. (Μη χρησιμοποιείτε σύρμα ή λειαντικά προϊόντα).
- Για ευκολότερο καθαίρισμα, μπορείτε να πλύνετε τα στηρίγματα στο πλυντήριο πιάτων.
- Εξετάστε το ενδεχόμενο προστασίας της συσκευής με την προσθήκη προστατευτικού υλικού (χαρτί, χαρτόνι, ...) μεταξύ του καλύμματος και του στηρίγματος σκευών και διπλωμένων προστατευτικών.
- Αφαιρέστε και καθαρίστε όλα τα εξαρτήματα του μαγειρείου και σκουπίστε τα καλά. Αποθηκεύστε το συσκευασμένο μαγειρείο σε ξηρό, καλά αεριζόμενο χώρο.

Πιθανά προβλήματα/Διορθωτικές ενέργειες

Ο καυστήρας δεν ανάβει

- Κακή παροχή υγραερίου
- Ο ρυθμιστής δεν λειτουργεί σωστά
- Η σωλήνωση, η βαλβίδα, ο σωλήνας venturi ή οι οπές του καυστήρα είναι φραγμένα

Ο καυστήρας δεν καίει ομαλά ή σβήνει

- Βεβαιωθείτε ότι υπάρχει υγραέριο
- Ελέγξτε τη σύνδεση της σωλήνωσης
- Επικοινωνήστε με το κέντρο τεχνικής εξυπηρέτησης.

Ασταθείς φουσκωμένες φλόγες

- Το νέο φιαλίδιο ενδέχεται να περιέχει αέρα. Αφήστε το μαγειρείο να λειτουργήσει και θα διορθωθεί μόνο του
- Κατάλοιπα νερού μετά το πλύσιμο των καπακιών των καυστήρων
- Επικοινωνήστε με το κέντρο τεχνικής εξυπηρέτησης.

Μεγάλο λοφίο φλόγας στην επιφάνεια του καυστήρα

- Ο σωλήνας venturi είναι φραγμένος (πιθανώς από ιστούς αράχνης).Καθαρίστε τους Venturi
- Επικοινωνήστε με το κέντρο τεχνικής εξυπηρέτησης.

Φλόγα στον εγχυτήρα

- Το φιαλίδιο είναι σχεδόν άδειο
- Αλλάξετε το φιαλίδιο αερίου και το πρόβλημα θα διορθωθεί μόνο του
- Επικοινωνήστε με το κέντρο τεχνικής εξυπηρέτησης.

Διαρροή που καίγεται γύρω από μια ένωση

- Κλείστε αμέσως την παροχή υγραερίου
- Ένωση με διαρροή: σφίξτε τα παξιμάδια ή αλλάξτε τη σωλήνωση
- Επικοινωνήστε με το κέντρο τεχνικής εξυπηρέτησης.

Ανεπαρκής θερμότητα

- Εγχυτήρας ή σωλήνας venturi φραγμένος
- Επικοινωνήστε με το κέντρο τεχνικής εξυπηρέτησης.

Διαρροή που καίγεται πίσω από το κουμπί ρύθμισης

- Ελαττωματική βαλβίδα
- Κλείστε το μαγειρείο
- Επικοινωνήστε με το κέντρο τεχνικής εξυπηρέτησης.