

BEDIENUNGSANLEITUNG

DE

Klapptritt (EN 14183 - B - 2)
AK 60171215 0001

Haushaltsleiter

Große rutschfeste Stufen

2 - Stufig

Belastbar bis max. 150 kg



TÜVRheinland®
Genau. Richtig.
AK 60171215 0001

EUROSTEP



Gebrauchs- und Bedienungsanleitung
Klapprittleiter
(2-Stufig, 3-Stufig, 4-Stufig)

DE



Inhaltsverzeichnis

| | |
|--------------------------------------|---|
| 1. Einleitung..... | 3 |
| 2. Bestimmungsgemäßer Gebrauch | 3 |
| 3. Technische Informationen..... | 4 |
| 4. Lieferumfang..... | 6 |
| 5. Anleitung für den Zusammenbau ... | 6 |
| 6. Sicherheitshinweise..... | 7 |
| 7. Transport & Lagerung..... | 9 |
| 8. Pflege / Instandhaltung..... | 9 |
| 9. Gebrauchsdauer..... | 9 |
| 10. Verpackung / Entsorgung..... | 9 |
| 11. Service / Ersatzteile..... | 9 |

1. Einleitung

Diese Gebrauchs- und Bedienungsanleitung beschreibt die sichere Verwendung der 2-stufigen, 3 –stufigen und 4-stufigen Klapprittleiter Diese Gebrauchs- und Bedienungsanleitung enthält wichtige Sicherheitshinweise. Lesen Sie deshalb diese Anleitung vollständig durch; beachten Sie insbesondere alle Sicherheitshinweise, bevor Sie die Leiter benutzen.

Die Klapprittleitern erfüllen die Anforderungen der Europäischen Norm EN 1 4183:2004. Bitte bewahren Sie diese Gebrauchs- und Bedienungsanleitung auf. Bei Weitergabe der Leiter diese Anleitung ebenfalls mitgeben.

2. Bestimmungsgemäßer Gebrauch

Diese Leiter ist ein mobiles Arbeitsmittel, das an unterschiedlichen Orten eingesetzt werden kann.

Mit dieser Leiter können Arbeiten geringen Umfangs in Höhen durchgeführt werden, bei denen die Verwendung anderer Arbeitsmittel nicht verhältnismäßig ist (siehe Betriebsmittelsicherheitsverordnung).

Diese Leiter darf nur, wie in dieser Gebrauchs- und Bedienungsanleitung beschrieben, verwendet werden. Jede andere Verwendung gilt als nicht bestimmungsgemäß. Für Schäden, die durch nicht bestimmungsgemäßen Gebrauch entstanden sind, wird keine Haftung übernommen.

Veränderungen an der Leiter, die nicht vom Hersteller autorisiert sind, führen zum Erlöschen der Garantie und Gewährleistung.

Importeur / Importer:

KLB Trading GmbH

Anschrift / Address :

Limbacher Str. 15
09247 Chemnitz
service@klb-trading.de
www.klb-trading.com

3. Technische Informationen

Klapptrittleiter

Die Klapptrittleiter besteht aus einem Stahlrahmen mit den Vorderbeinen [A], den Hinterbeinen [B] sowie der Befestigungsstange [H]. Die Trittstufen [C+D] bestehen aus Kunststoff. Die Oberste Stufe [C] hat zusätzlich zu den restlichen Stufen einen Griff, mit welchem man die Leiter auf- und zuklappen kann. Als FüÙe werden rutschfeste PVC FüÙe [E] genutzt, die für dazu beitragen, dass die Klapptrittleiter einen stabilen Halt hat. Die Vorderbeine [A] und Hinterbeine [B] werden durch ein Plastikscharnier [G], dass durch Vernietung fixiert wird zusammengehalten. Die Trittstufen werden ebenfalls durch maschinelles Nieten mit der Befestigungsstange [H] fixiert.

Die Klapptrittleiter erfüllt alle Anforderungen der DIN EN 14183 : 2004 Norm. Die Maximale Belastbarkeit ist auf 150kg ausgelegt.

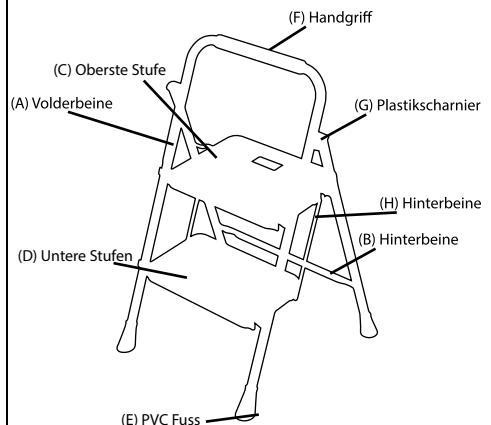


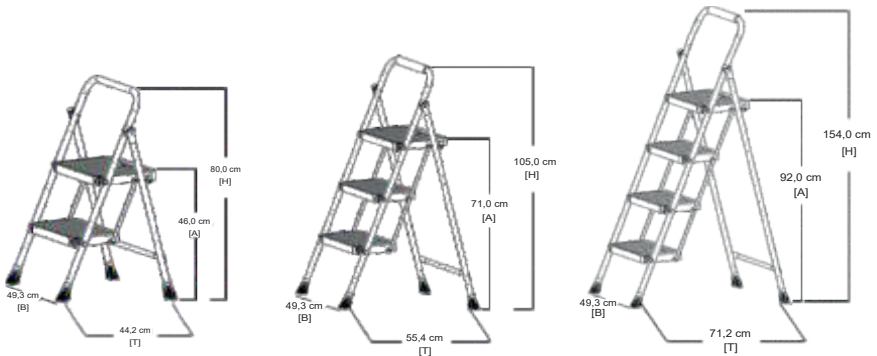
In den nachfolgenden Abbildungen ist beispielhaft eine 3 stufige Klapptrittleiter dargestellt. Alle allgemeinen Informationen und Angaben gelten auch für die 2 stufige Leitern.

DE

Klapptrittleiter (2-Stufig):

- [A] Vorderbeine
- [B] Hinterbeine
- [C] Oberste Stufe
- [D] Untere Stufen
- [E] PVC Fuss
- [F] Handgriff
- [G] Plastikscharnier
- [H] Flachstange



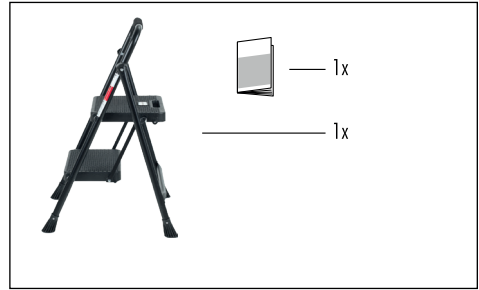


DE

| Artikel Nr. | Stufenzahl | Breite (B) | Tiefe (T) | Höhe (H) | Tritthöhe (A) |
|-------------|------------|------------|-----------|----------|---------------|
| 182-xxx | 2 Stufig | 49,3 cm | 44,2 cm | 80,0 cm | 46,0 cm |
| 183 - xxx | 3 Stufig | 49,3 cm | 55,6 cm | 105,0 cm | 71,0 cm |
| 184- xxx | 4 Stufig | 49,3 cm | 71,2 cm | 154,0 cm | 92,0 cm |

4. Lieferumfang

1 x Klapprittleiter (2-stufig, 3-stufig oder 4-stufig)
1 x Gebrauchs- und Bedienungsanleitung
Vor der weiteren Verwendung Inhalt auf Vollständigkeit und eventuelle Transportschäden überprüfen.
Entfernen sie das Verpackungsmaterial.



Verpackungsmaterial ist kein Kinderspielzeug, es besteht Erstickungsgefahr bei unsachgemäßer Handhabung.

5. Anleitung für den Zusammenbau

1. Aufklappen: eine Hand hält den Oberbügel, mit der anderen Hand wird die oberste Stufe nach hinten gedrückt.
2. Verriegeln: Versichern Sie sich, dass die oberste Stufe auf dem darunter liegenden Bügel eingerastet ist.
3. Zuklappen: eine Hand hält den Oberbügel, mit der anderen Hand zieht man die obere Stufe aus der Verriegelung und zu sich, um die Leiter zusammen zu klappen.

1) Geöffnet



2) Verriegelt



3) Zuklappen



DE

6. Sicherheitshinweise

1. Die Leiter darf grundsätzlich nur von einer Person und zwar von vorne auf den Stufen bestiegen werden. „Klettern“ auf der Leiter ist verboten! Beachten Sie bitte auch, dass Sie den nicht überlasten, falls Sie beim Besteigen besonders schwere Gegenstände tragen (max. Belastung 150kg für die ganze Leiter).
2. Kontrollieren Sie vor dem Gebrauch, dass die Leiter technisch in Ordnung ist. Besteigen Sie keinesfalls eine Leiter, welcher lose Verbindungen oder Materialbrüche aufweist. Im Falle eines Defekts besorgen Sie sich eine neue Leiter. Reparaturen sind ein Sicherheitsrisiko.
3. Stellen Sie die Leiter nur auf ebenen Böden auf. Nicht auf Schrägen, über Hindernissen oder waghalsigen Unterbauten. Ferner darf die Leiter nicht auf Gerüstkonstruktionen oder selbst als Gerüst verwendet werden.
4. Beachten Sie, dass eine Leiter kein Spielzeug ist und Kinder durch die Benutzung in Gefahr kommen könnten.
5. Lehnen Sie sich nicht zu weit zur Seite, wenn Sie auf der Leiter stehen. Sie können das Gleichgewicht verlieren und fallen. Selbst wenn Sie sich am Bügel der Leiter festhalten und zu weit seitwärts beugen, gewährt dies keine Sicherheit. Sie werden mit samt der Leiter zu Boden purzeln. Versuchen Sie auch nicht die Leiter zu verschieben, solange Sie darauf stehen. Besser steigen Sie die wenigen Stufen herab und finden eine bessere Positionierung.
6. Die Leiter darnur auf den Stufen bestiegen werden; es ist verboten, den oberen Bügel zu besteigen. Falls die Höhe der obersten Stufe nicht ausreichend ist für Ihre Arbeit, besorgen Sie sich eine größere Leiter.
7. Achten Sie darauf, dass die Leiterflächen sauber sind. Verschmutzungen könnten dazu führen, dass Sie ausrutschen und herunterfallen.
8. Die Leiter ist aus Metall und bietet in keiner Weise zusätzlichen Schutz falls Sie darauf stehen und einen elektrischen Schlag erleiden.
9. Verstauen Sie die Leiter sicher, damit er nicht unbeabsichtigt umfallen kann und vielleicht versehentlich auf spielende Kinder fallen kann.
10. Sind Sie gesundheitlich in der Lage die Leiter zu benutzen? Bestimmte gesundheitliche Gegebenheiten wie Medikamenteneinnahme, Alkohol- oder Drogenmissbrauch können bei der Benutzung der Leiter zu einer Gefährdung der Sicherheit führen.
11. Für gewerbliche Benutzer ist eine regelmäßige Überprüfung erforderlich.
12. Stellen Sie sicher, dass die Leiter für den jeweiligen Einsatz geeignet ist.
13. Vor der Benutzung der Leiter bei der Arbeit sollte eine Risikobewertung unter Berücksichtigung der Rechtsvorschriften im Lande der Benutzung durchgeführt werden.
14. Wenn die Leiter in Stellung gebracht wird, ist auf das Risiko einer Kollision zu achten z.B. mit Fußgängern, Fahrzeugen oder Türen. Türen (jedoch nicht Notausgänge) und Fenster im Arbeitsbereich verriegeln, falls möglich.
15. Alle durch elektrische Betriebsmittel im Arbeitsbereich gegebenen Risiken feststellen, z.B. Hochspannungs-Freileitungen oder andere freiliegende elektrische Betriebsmittel kritisch überprüfen.
16. Die Leiter muss auf Ihre Füße eingestellt werden, nicht auf die Sprossen bzw. Stufen.
17. Die Leiter darf nicht auf rutschige Flächen (z.B. Eis, blanke, nasse oder deutlich verunreinigte Flächen) gestellt werden, sofern nicht durch zusätzliche Maßnahmen gewährleistet wird, dass die Leiter nicht rutscht.
18. Achtung: Der Benutzer muss darauf achten, dass sich der Körperschwerpunkt nicht außerhalb der Leiterholme befindet und dass er mit beiden Füßen auf der gleichen Stufe steht.
19. Stehleitern nicht zum Aufsteigen auf eine andere Ebene benutzen.

20. Leitern sollten nur für leichte Arbeiten von kurzer Dauer benutzt werden.
21. Für unvermeidbare Arbeiten unter elektrischer Spannung nicht leitende Leitern benutzen.
22. Beim Aufsteigen und Absteigen an der Leiter gut festhalten.
23. Die Leiter nicht als Überbrückung benutzen.
24. Beim Aufsteigen auf die Leiter geeignete Schuhe tragen.
25. Nicht zulange ohne regelmäßige Unterbrechungen auf der Leiter bleiben (Müdigkeit ist eine Gefahr)
26. Gegenstände, die beim Besteigen einer Leiter transportiert werden, sollten nicht schwer zu handhaben sein.
27. Beim Arbeiten auf einer Leiter mit einer Hand festhalten oder, falls dies nicht möglich ist, zusätzliche Sicherheitsvorkehrungen treffen.

**Hinweis**

Bitte bewahren Sie diese Anleitung sorgfältig auf.

7. Transport / Lagerung

- Um jegliche Beschädigungen zu vermeiden ist die Leiter beim Transport (zB. auf Dachträgern oder im Auto) sicher zu befestigen.
- Die Lagerung der Leiter sollte in einer trockenen Umgebung senkrecht stehend oder flach liegend erfolgen.
- Jegliche Beschädigungen müssen ausgeschlossen werden und alle Teile vor Witterungsverhältnissen geschützt sein.
- Die Leiter so lagern, dass sie vor spielenden Kindern geschützt ist und keine Personen behindert werden (evtl. Stolpergefahr).

8. Pflege / Instandhaltung

- Die Pflege und Wartung der Leiter soll deren Funktionstüchtigkeit sicherstellen. Die Leiter muss regelmäßig auf Beschädigungen überprüft werden. Die Funktion beweglicher Teile muss gewährleistet sein.
- Die Reinigung der Leiter, insbesondere aller beweglichen Teile, sollte bei sichtbarer Verschmutzung sofort nach dem Gebrauch erfolgen.
- Nur handelsübliche, wasserlösliche Reinigungsmittel benutzen. Keine aggressiven, scheuernden Mittel verwenden.

9. Gebrauchsdauer

Bei bestimmungsgemäßem Gebrauch und regelmäßiger Wartung ist die Leiter ein langfristig verwendbares Arbeitsmittel.

10. Verpackung / Entsorgung

- Wenn die Leiter ausrangiert wird, ist sie zu den aktuellen Bestimmungen zu entsorgen.
- Die Leiter darf nicht im Hausmüll entsorgt werden.
- Alle Komponenten inkl. Verpackung müssen sortenrein getrennt werden.
- Detaillierte Auskünfte hierzu erteilt Ihre zuständige Kommune.

11. Service / Ersatzteile

Weitere Informationen zu Serviceleistungen und Ersatzteilen erhalten sie direkt vom Hersteller.

DE

