

Aufbauanleitung

Seitenmarkise 160 x300 cm

Art.-Nr: 2358-01L

GTIN: 4017265025019



Made in China

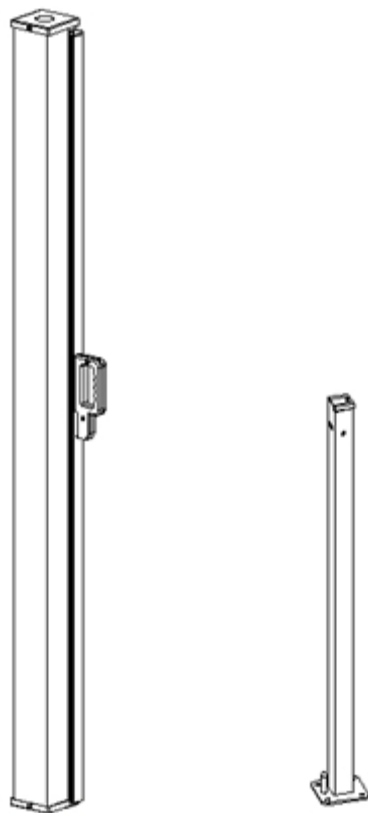
Jürgen Westerholt GmbH; Oldenburger Straße 218 b; 26203 Wardenburg- Germany

E-Mail: info@westerholt-gmbh.de

Bitte überzeugen Sie sich vor dem Aufbau von der Vollständigkeit und dem unversehrten Zustand der einzelnen Teile.


Komponenten:

- 1 Stück Seitenmarkise in Kassette
- 1 Markisenanker



Zubehör:

2 Stück Wandhalter 

8 Stück M6x60mm Schrauben 

8 Stück Dübel 

8 Stück Kunststoffkappen 

6 Stück Unterlegscheibe 

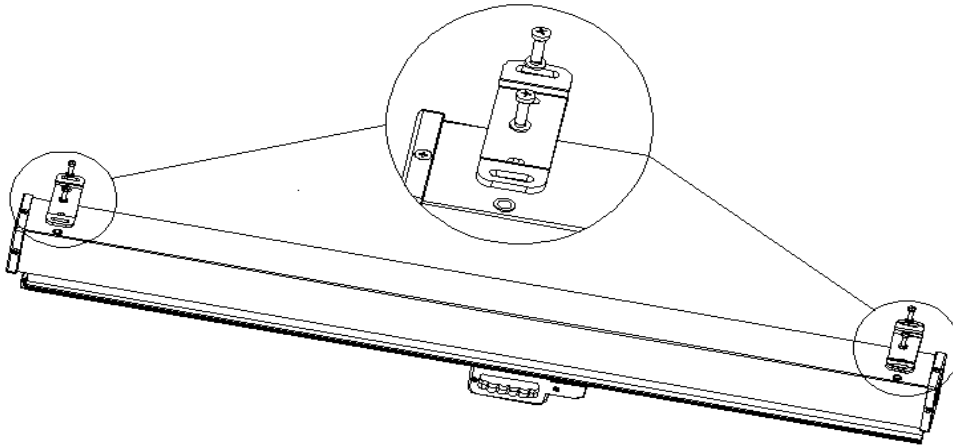
4 Stück M6x14mm Schrauben 

Zur Montage benötigen Sie folgende Werkzeuge (nicht im Lieferumfang enthalten):

1. Gummihammer,
2. Bohrmaschine
3. 10mm Steinbohrer
4. Kreuzschlitz-Schraubendreher
5. Schraubenschlüssel
6. Wasserwaage

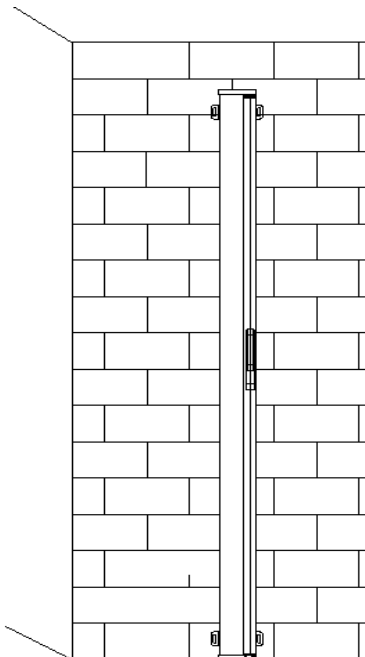
Montage:

1. Befestigen Sie die Wandhalter mittels der Schrauben M6x14 an der Kassette

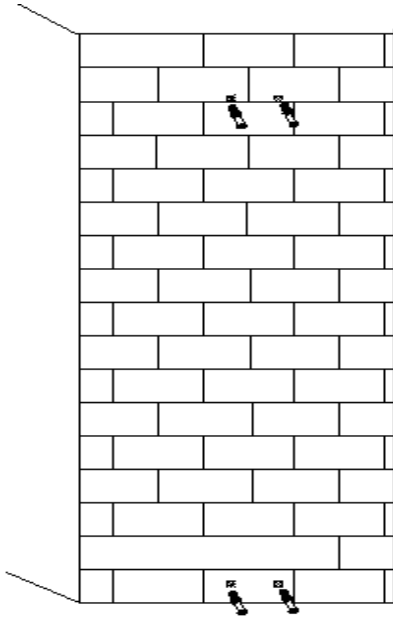


Befestigung der Klammern an der Kassette mit einem Kreuzschraubendreher. Die Schrauben und Unterlegscheiben sind im Zubehör enthalten.

2. Zeichnen Sie die Bohrlöcher an der Wand an. Achten Sie beim Ausrichten der Markise darauf dass diese absolut senkrecht angebracht wird. Sonst ist später, bei der aufgespannten Markise, der Stoff nicht stramm gespannt und hängt durch!

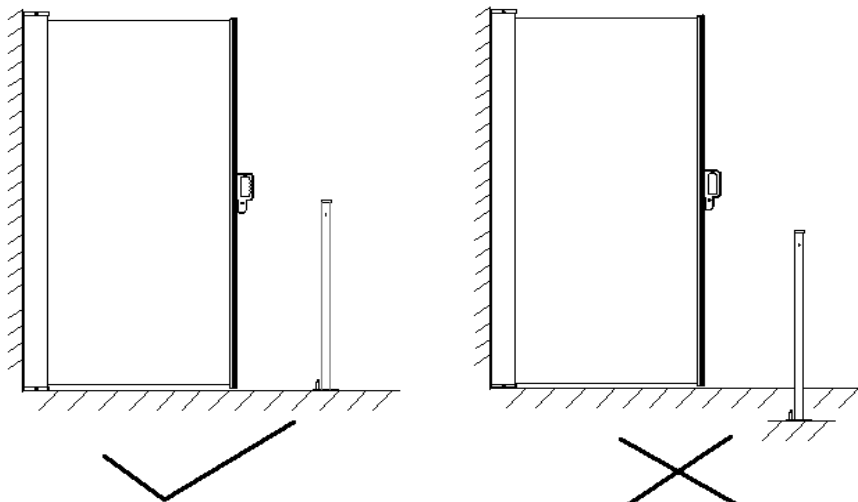


3. Bohren Sie mit einem 10mm Bohrer ca. 6cm tiefe Löcher zur Befestigung der Wandhalter in die Wand. Führen Sie die Dübel bündig in die Bohrlöcher, Sie können zur Hilfe einen Gummihammer nutzen

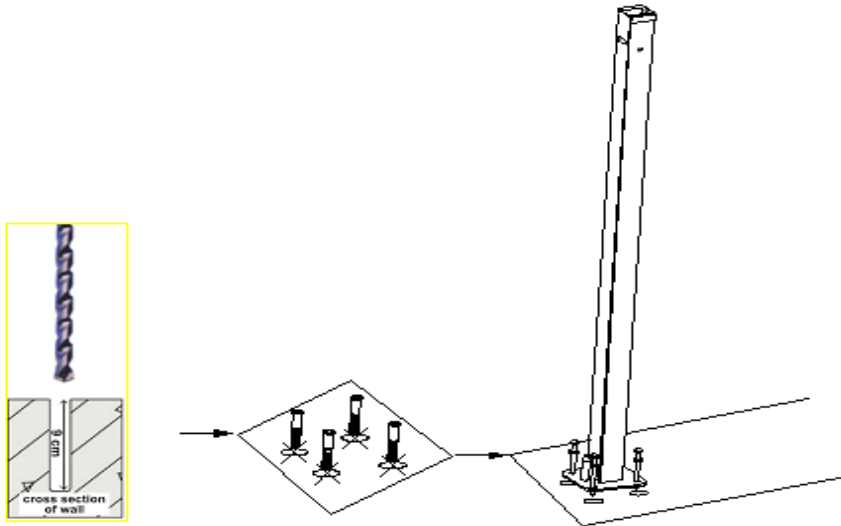


4. Befestigen Sie nun die Kassette mittels der Schrauben M6x60mm an der Wand.
5. Zum Befestigen des Markisenankers ziehen Sie die Markise in einem 90° Winkel zur Wand auf, um die genaue Position des Markisenankers zu markieren.

Zur Befestigung des Markisenankers achten Sie darauf dass dieser waagrecht und im Lot zur Markise angebracht wird. Sonst ist später, bei der aufgespannten Markise, der Stoff nicht stramm gespannt und hängt durch!



6. Bohren Sie nun mit einem 10mm Bohrer ca. 6cm tiefe Löcher in den Boden und führen die Dübel bündig ein, Sie können zur Hilfe einen Gummihammer benutzen. Befestigen Sie nun den Markisenanker mittels der Schrauben M6x60mm am Boden.

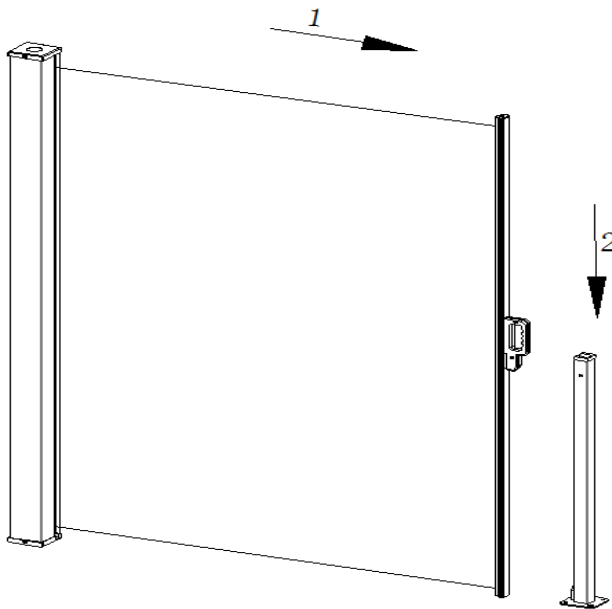


7. **Kontrollieren Sie nun noch einmal den festen Sitz der Schrauben.**

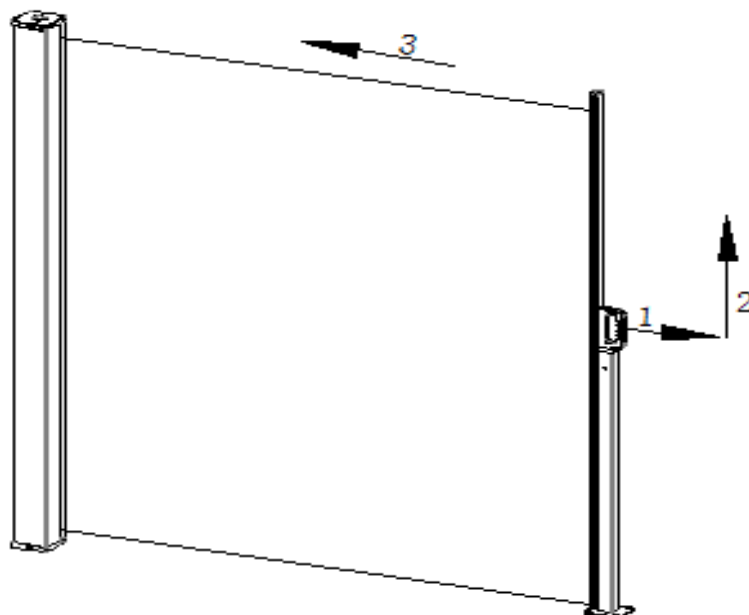
Danach drücken Sie die Kunststoffkappen über die Schraubenköpfe.

Bedienung:

1. Zum Aufspannen der Markise halten Sie den Griff und ziehen Sie die Markise aus. Führen Sie anschließend den Handgriff in den stehenden Markisenanker ein.



2. Zum Schließen der Markise Halten Sie den Griff, und heben diesen nach oben. Dann wird die Torsionsfeder im Inneren der Kassette sofort freigegeben, und das Gewebe geht automatisch zurück. Halten Sie die vordere Stange senkrecht und lassen Sie diese langsam zusammen mit dem Gewebe in Richtung Kassette einziehen.



Der Hersteller verbessert ständig alle Typen und Modelle.
Bitte haben Sie Verständnis, dass Änderungen am gelieferten Produkt in Form, Ausstattung und Technik jederzeit möglich sind.
Aus den Informationen, Abbildungen und Beschreibungen in diesem Handbuch können daher keine Ansprüche abgeleitet werden. Nachdruck, Vervielfältigung oder Übersetzung, auch auszugsweise, ist ohne schriftliche Genehmigung des Herstellers nicht gestattet.
Alle gesetzlichen oder urheberrechtlichen Ansprüche sind ausdrücklich vorbehalten durch den Hersteller.

Pflegehinweis:

Reinigen Sie die Bespannung nicht mit scharfen Reinigungsmitteln.

Schützen Sie den Bespannung vor Sturm.

Sicherheitshinweise:

Die Markise darf bei stärkerem Wind nicht geöffnet sein bzw. werden.

Stellen Sie sicher das die Markise rechtzeitig geschlossen wird.

Lassen Sie Kinder und Haustiere nicht unbeaufsichtigt in die Nähe des

Artikels.

Kontrollieren Sie regelmäßig den festen Sitz der Verschraubungen.

Kontrollieren Sie regelmäßig alle Bestandteile auf Beschädigungen, Es

besteht Verletzungsgefahr.

Entsorgen Sie die Verpackung gemäß den gültigen Verordnungen.



Haftungsausschluss:

Wir haften nicht für Schäden welche durch unsachgemäßen Aufbau und/oder Handhabung entstehen