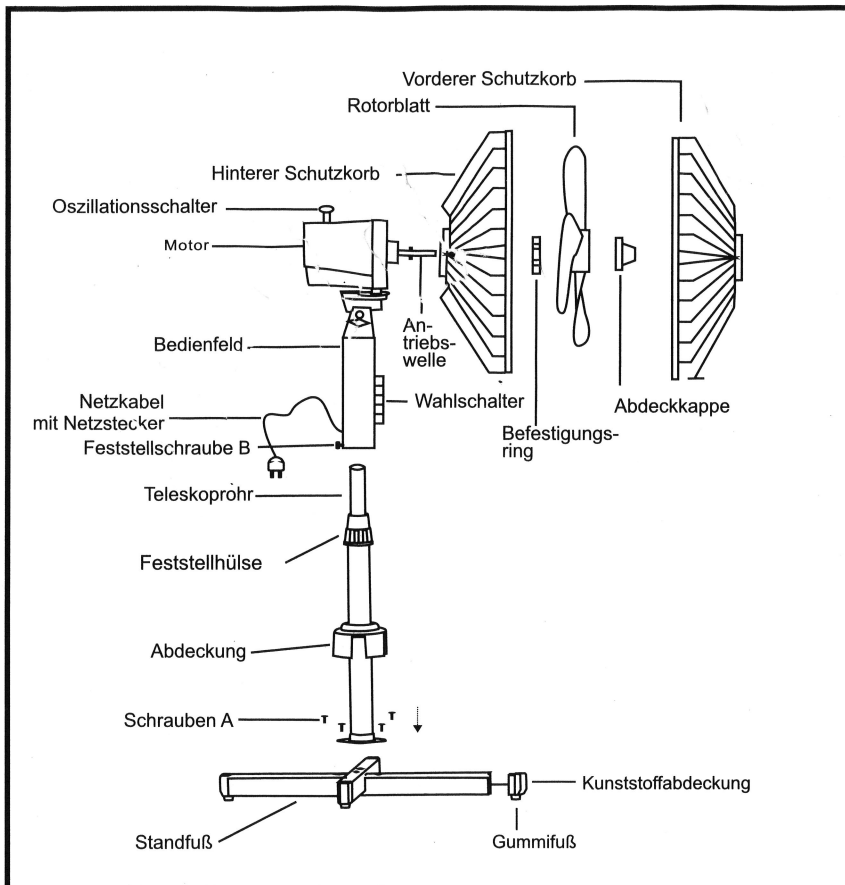
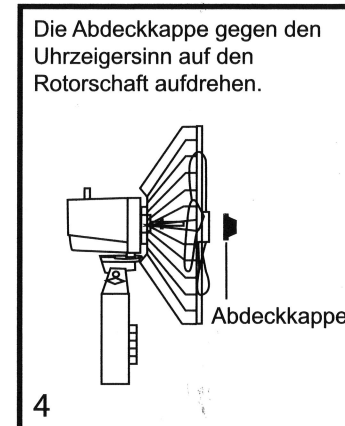
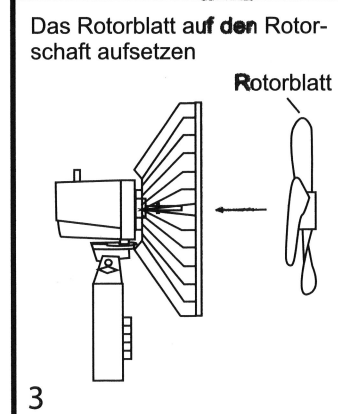
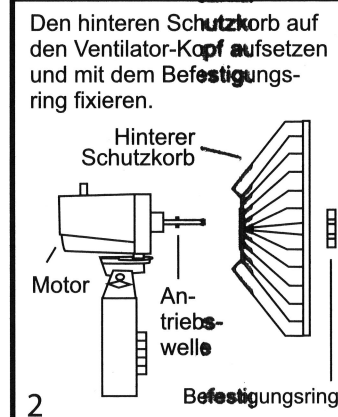


STANDVENTILATOR Montage- Bedienungsanleitung & Sicherheitshinweise



Montage:

1. Das Standrohr am Standfuß befestigen und mit den Schrauben A fest anziehen.
2. Die Feststellhülse gegen den Uhrzeigersinn lösen und abnehmen, die Abdeckung über das Standrohr führen und auf den Standfuß setzen.
3. das Teleskoprohr in das Standrohr einführen, die Feststellhülse wieder aufsetzen und im Uhrzeigersinn festdrehen.
4. Das Bedienfeld auf das Teleskoprohr stecken und Schraube B fest anziehen.



Warnhinweise:

1. Wenn das Netzteil beschädigt ist, muss es durch den Hersteller, den Servicepartner oder eine ähnlich qualifizierte Person ausgetauscht werden, um Gefahren auszuschließen.
2. Um die Gefahr von Bränden oder Elektroschocks zu reduzieren das Gerät nicht mit Zeitschaltuhren oder anderen Fernschalt-einrichtungen benutzen.
3. Dieses Gerät ist nicht geeignet für Kinder oder Menschen mit geistigen Behinderungen oder sonstigen Handicaps. Das Gerät ist kein Spielzeug und darf nicht in unbeaufsichtigte Kinderhände gelangen, denn sie erkennen nicht die Gefahren, die beim Umgang mit Elektrogeräten entstehen können. Halten Sie Kinder vom Gerät fern. Bitte beim Gebrauch des Gerätes besonders aufmerksam sein, wenn Kinder in der Nähe sind!
4. Stellen Sie sicher, dass der Ventilator von der Stromversorgung getrennt ist, bevor Sie die Schutzgitter öffnen.