



www.bestwaycorp.com

©2023 Bestway Inflatables & Material Corp.

All rights reserved/Tous droits réservés/Todos los derechos reservados/Alle Rechte vorbehalten/Tutti i diritti riservati

Trademarks used in some countries under license from/

Marques utilisées dans certains pays sous la licence de/

Marcas comerciales utilizadas en algunos países bajo la licencia de/

Die Warenzeichen werden in einigen Ländern verwendet unter Lizenz der/

Marchi utilizzati in alcuni paesi concessi in licenza a

Bestway Inflatables & Material Corp., Shanghai, China

Manufactured, distributed and represented in the European Union by/

Fabriqué, distribué et représenté dans l'Union Européenne par/Fabricado, distribuido y representado en la Unión Europea por/

Hergestellt, vertrieben und in der Europäischen Union vertreten von/Prodotto, distribuito e rappresentato nell'Unione Europea da

Bestway Europe S.p.a., Via Resistenza, 5, 20098 San Giuliano Milanese (Milano), Italy

Distributed in Latin America by/Distribué en Amérique latine par/Distribuido en Latinoamérica por/Distribuido na América Latina por

Bestway Central & South America Ltda, Salar Ascotan 1282, Parque Enea, Pudahuel, Santiago, Chile

Distributed in Australia & New Zealand by **Bestway Australia Pty Ltd, Unit 2/98-104 Carnarvon St Silverwater, NSW 2128, Australia**

Tel: Australia: +61 2 9037 1388; New Zealand: +0800 142 101

Distributed in United Kingdom by **Bestway Corp UK Ltd, 8 Wentworth Road, Heathfield Industrial Estate, Newton Abbot, Devon, TQ12 6TL**

Exported by/Exporté par/Exportado por/Exportiert von/Esportato da

Bestway (Hong Kong) International Ltd./Bestway Enterprise Company Limited

Suite 713, 7/Floor, East Wing, Tsim Sha Tsui Centre, 66 Mody Road, Kowloon, Hong Kong

www.bestwaycorp.com

84cm (33") Pool Ladder

Model: 58430
OWNER'S MANUAL

Read all the instructions before assembling / using the ladder.

WARNING

Locate ladder on a solid base.

Only one person should use the ladder at a time.

The ladder shall be installed per manufacturer's instructions.

When entering/exiting the pool, face the ladder at all times.

Secure ladder when the pool is not occupied or there is no adult.

No person should ever attempt to dive from ladder, pool side, or nearby object.

The ladder should only be placed in the pool when proper adult supervision is present and attentive.

Pool users should swim and play away from ladder area. Ladder may cause injury to pool users if not regarded as a potential hazard.

Always check ladder assembly screws and retention clips, splinters or any sharp edges before use.

Monitor bolts and keep them away from children.

This ladder is designed to be used in the pool for entering / exiting. Do not use the ladder for any other purpose.

Keep all small ladder parts out of the reach of children.

The ladder is not a toy, use caution when using.

Ignoring maintenance requirements may result in serious health risks, especially for children.

SPECIFICATION

Maximum load weight: 150kg (330lbs).

The ladder is designed and manufactured for maximum

84cm (33") wall height and 30cm (11.8") wall width pools.

Note: Ladder assembly requires a crosshead screwdriver or an adjustable wrench.

Note: Drawings for illustration purpose only. May not reflect actual product. Not to scale.

84cm (33") Poolleiter

Model: 58430
BENUTZERHANDBUCH

Lesen Sie die Anleitung aufmerksam durch, bevor Sie die Leiter montieren/verwenden.

ACHTUNG

Platzieren Sie die Leiter auf einem festen Untergrund.

Erlauben Sie jeweils nur einer Person gleichzeitig die Benutzung der Leiter.

Die Leiter muss gemäß der Anweisungen des Herstellers installiert werden.

Wenden Sie sich beim Betreten/Verlassen des Pools stets der Leiter zu.

Sichern Sie die Leiter, wenn sich niemand im Pool befindet oder kein Erwachsener zugegen ist.

Es darf niemals versucht werden, Tauchsprünge von der Leiter, der Poolseite oder sonstigen Objekten in der Nähe auszuführen.

Die Leiter darf nur im Pool platziert werden, wenn eine aufmerksame

Beaufsichtigung durch Erwachsene gewährleistet ist.

Schwimm- und Spielaktivitäten innerhalb des Pools müssen außerhalb des

Leiterbereichs erfolgen. Wenn die Leiter nicht als potenzieller Gefahrenherd angesehen wird, kann dies zu Verletzungen führen.

Überprüfen Sie vor jeder Benutzung die Montageschrauben und Halteklammern sowie sämtliche scharfen Kanten.

Prüfen Sie die Verschraubungen und bewahren Sie diese für Kinder unzugänglich auf.

Diese Leiter ist zur Verwendung im Pool konstruiert, um diesen zu betreten/verlassen. Verwenden Sie die Leiter niemals für andere Zwecke.

Wahren Sie sämtliche Kleinteile der Leiter außerhalb der Reichweite von Kindern auf. Die Leiter ist kein Spielzeug. Benutzen Sie die Leiter mit entsprechender Vorsicht.

Eine Nichtbeachtung der Betriebsanweisung kann zu ernststen Gesundheitsgefahren führen, besonders für Kinder.

TECHNISCHE DATEN

Maximale Tragfähigkeit: 150kg (330lbs).

Die Leiter ist für Pools mit einer Wandhöhe von maximal 84 cm (33") und einer

Wandbreite von maximal 30 cm (11,8") geeignet.

Hinweis: Für die Montage der Leiter ist ein Kreuzschlitz-Schraubendreher oder ein verstellbarer Schraubenschlüssel erforderlich.

Hinweis: Die Zeichnungen dienen lediglich Illustrationszwecken.

Möglicherweise ist nicht das vorliegende Produkt dargestellt.

Nicht maßstabsgetreu.

Échelle de piscine de 84cm (33 po)

Modèle : 58430
NOTICE D'UTILISATION

Lisez toutes les instructions avant de monter / d'utiliser l'échelle.

ATTENTION

Placez l'échelle sur une base solide.

Une seule personne à la fois peut utiliser l'échelle.

L'échelle doit être installée conformément aux instructions du fabricant.

Quand vous entrez dans la piscine ou que vous en sortez, vous devez

toujours être face à l'échelle. Sécurisez l'échelle quand la piscine n'est

pas occupée ou qu'aucun d'adulte n'est présent.

Personne ne doit jamais tenter de plonger à partir de l'échelle, du bord de la piscine ou d'un objet proche.

L'échelle ne doit être placée dans la piscine que sous la supervision attentive d'un adulte.

Les utilisateurs de la piscine doivent nager et jouer loin de l'échelle. L'échelle peut blesser les utilisateurs de la piscine s'ils ne la considèrent pas comme un éventuel danger.

Contrôlez toujours les vis de montage et les fixations, l'écaillage ou toute arête vive avant l'utilisation.

Supervisez les boulois et gardez-les loin des enfants.

Cette échelle est conçue pour être utilisée pour entrer / sortir de la

piscine. N'utilisez pas l'échelle pour aucun autre usage.

Conservez toutes les petites pièces de l'échelle hors de portée des

enfants. L'échelle n'est pas un jouet, faites attention quand vous l'utilisez.

Le non-respect des exigences d'entretien peut entraîner des dangers sérieux pour la santé, en particulier chez les enfants.

CARACTÉRISTIQUES

Charge maximale : 150kg (330lbs).

L'échelle est conçue et fabriquée pour des piscines ayant une hauteur de paroi de 84 cm (33 po) et une largeur de paroi de

30 cm (11,8 po) maximum.

Remarque : Le montage de l'échelle nécessite un tournevis cruciforme ou une clé à mâchoires mobiles.

Remarque : Les dessins ne sont qu'à titre d'illustration. Il peut arriver qu'ils ne reflètent pas le produit réel. Pas à l'échelle.

Scalotta per piscina da 84cm

Modello: 58430
MANUALE D'USO

Leggere tutte le istruzioni prima di montare/usare la scalotta.

AVVERTENZA

Collocare la scalotta su una base solida.

La scalotta deve essere usata solo da una persona alla volta e installata attenendosi alle istruzioni del produttore.

Entrare e uscire dalla piscina sempre rivolti verso la scalotta.

Sbarrare la scalotta quando la piscina non è occupata o in assenza di adulti.

Nessuno deve tentare di tuffarsi dalla scalotta, dal bordo della piscina o da oggetti vicini.

La scalotta deve essere collocata nella piscina solo in presenza di un'adeguata e attenta supervisione da parte di un adulto.

Si raccomanda di nuotare e giocare lontano dalla scalotta. Se non

considerata come un potenziale pericolo, la scalotta può causare lesioni agli utenti della piscina.

Prima dell'uso, controllare sempre le viti di montaggio, i morsetti di tenuta della scalotta ed eventuali scegge o bordi appuntiti.

Controllare i bulloni e tenerli lontano dai bambini.

La scalotta è stata progettata per essere collocata nella piscina e

utilizzata per entrarvi e uscirvi. Non utilizzarla per altri scopi.

Tenere tutti i componenti piccoli della scalotta fuori dalla portata dei

bambini. La scalotta non è un giocattolo, utilizzarla con cautela.

Ignorare i requisiti di manutenzione potrebbe causare gravi rischi per la salute, soprattutto per i bambini.

SPECIFICHE

Peso massimo di carico: 150kg.

La scala è progettata e prodotta per piscine con un'altezza massima di

84 cm (33") e una larghezza massima di

30 cm (11,8").

Nota: Per montare la scalotta occorre un cacciavite a croce o una chiave regolabile.

Nota: I disegni sono riportati solo a scopo illustrativo e potrebbero essere diversi dal prodotto. I disegni non sono in scala.

84cm (33") Zwembadladder Model: 58430 GEBRUIKERSHANDLEIDING

Lees alle instructies vooraleer de ladder te monteren/te gebruiken.

WAARSCHUWING

Plaats de ladder op een stevige ondergrond.
Slechts één persoon kan de ladder tegelijkertijd gebruiken.
De ladder moet volgens de instructies van de fabricant geïnstalleerd worden. Bij het in/uitstappen van het zwembad moet men steeds met het gezicht uitzien op de ladder. Bevestig de ladder wanneer er niemand in het zwembad is.
Men mag niet duiken van op de ladder, de zijkant van het zwembad of een object in de buurt van het zwembad.
De ladder mag enkel in het zwembad geplaatst worden wanneer een volwassene aanwezig en oplettend is.
Gebruikers van het zwembad moeten zwemmen en spelen op een afstand van het laddergebied. De ladder kan letsels veroorzaken bij zwembadgebruikers indien deze niet als een potentieel gevaar wordt beschouwd.
Controleer altijd de ladderomstandigheden en retentieclips, splinters of andere scherpe randen vóór gebruik.
Controleer de bouten en houd ze op een afstand van kinderen.
Deze ladder is ontworpen om in- of uit het zwembad te stappen.
Gebruik de ladder niet voor andere doeleinden.
Houd alle kleine ladderonderdelen buiten het bereik van kinderen. De ladder is geen speelgoed, wees voorzichtig bij het gebruik.
Het negeren van de onderhoudsvereisten kan resulteren in ernstige gezondheidsrisico's, vooral voor kinderen.

SPECIFICATIE

Maximum draaggewicht: 150kg (330lbs).
De ladder is ontworpen en gemaakt voor zwembaden met een wandhoogte van maximum 84 cm (33") en een wandbreedte van 30 cm (11,8").
Opmerking: Voor de montage van de ladder heeft men een kruisvoerschroevendraaier of een instelbare moersleutel nodig.
Opmerking: Tekeningen enkel voor illustratiedoeleinden.
Mogelijk geen weerspiegeling van het werkelijke product. Niet op schaal.

84cm bassinstige Model: 58430 BRUGERVEJLEDNING

Læs hele vejledningen, før stigen samles/bruges.

ADVARSEL

Placer stigen på et fast underlag.
Stigen må kun bruges af én person ad gangen.
Stigen skal monteres som beskrevet i producentens vejledning. Ved i-udstigning af bassinet skal man altid vende ind mod stigen. Stigen skal sikres mod brug, hvis der ikke er nogen i bassinet, eller hvis der ikke er voksne tilstede.
Ingen må på noget tidspunkt forsøge at dykke fra stigen, bassinkanten eller genstande i nærheden.
Stigen må kun placeres i bassinet, når der er voksen person tilstede og holder tæt opsyn.
Bassinbrugere skal svømme og lege på afstand fra stigen. Stigen kan anrette personskader på bassinets brugere, hvis den ikke betragtes som et muligt faremoment.
Kontroller altid stigens samleskrue og holdeclips, og hold øje med splinter og skarpe kanter før brug.
Hold øje med bolte og hold børn på afstand af dem.
Stigen er kun beregnet til brug, når der trædes i og ud af bassinet.
Brug ikke stigen til noget andet formål.
Hold alle små stige dele ude af barns rækkevidde. Stigen er ikke et legetøj, vær forsigtig, når den bruges.
Forsømmelse af nødvendigt vedligehold kan medføre alvorlige skader på helbredet, især for børn.

SPECIFIKATIONER

Maksimum belastning: 150kg.
Stigen på er konstrueret og fremstillet til bassiner med en væghøjde på højst 84 cm (33") og 30 cm (11,8") bredde.
Bemærk: Til samling af stigen skal bruges en stjerneskruetrækker eller en skiffenøgle.
Bemærk: Tegningerne er udelukkende til illustrationsbrug. De gengiver måske ikke det aktuelle produkt.
Illustrationenerikemålro.

Escalera de piscina de 84cm (33") Modelo: 58430 MANUAL DE INSTRUCCIONES

Lea todas las instrucciones antes de utilizar la escalera.

ADVERTENCIA

Coloque la escalera sobre una base sólida.
Los usuarios deben usar la escalera de uno en uno.
La escalera debe instalarse según las instrucciones del fabricante.
Colóquese siempre de cara a la escalera al entrar o salir de la piscina. Guarde la escalera cuando la piscina no esté en uso o no haya un adulto presente.
No zambullirse desde la escalera, el borde de la piscina o un objeto cercano.
La escalera solo debe colocarse en la piscina en presencia de supervisión adulta adecuada y atenta.
Se recomienda nadar y jugar lejos de la zona de la escalera. La escalera podría causar lesiones a los usuarios de la piscina si no se la considera como un riesgo potencial.
Compruebe siempre los tornillos y los clips de retención de la escalera, la presencia de astillas o cualquier borde puntiagudo antes del uso.
Compruebe los tornillos y manténgalos alejados de los niños.
Esta escalera ha sido diseñada para entrar y salir de la piscina.
No utilice la escalera para usos distintos.
Mantenga las piezas pequeñas fuera del alcance de los niños.
La escalera no es un juguete, úsela con cuidado.
Ignorar los requisitos de mantenimiento podría comportar graves riesgos para la salud, especialmente para los niños.

ESPECIFICACIONES

Peso máximo de carga: 150kg (330lbs).
La escalera ha sido diseñada y fabricada para piscinas con paredes de 84 cm (33") de alto y 30 cm (11,8") de ancho como máximo.
Nota: El montaje de la escalera requiere un destornillador de estrella o una llave inglesa ajustable.
Nota: Los dibujos sirven solo como ejemplo. Puede que no se correspondan con el producto real. No a escala.

Escada de Piscina 84cm (33") Modelo: 58430 MANUAL DO PROPRIETÁRIO

Leia todas as instruções antes de montar / utilizar a escada.

ATENÇÃO

Coloque a escada numa base sólida.
A escada deve ser utilizada apenas por uma pessoa de cada vez.
A escada deve ser instalada de acordo com as instruções do fabricante. Quando entrar/sair da piscina, coloque-se sempre voltado para a escada. Coloque a escada em segurança quando a piscina não estiver ocupada ou na ausência de adultos.
Ninguém deve tentar, sob forma alguma, mergulhar da escada, da lateral da piscina ou objecto próximo.
A escada só deve ser colocada na piscina com supervisão atenta de adultos.
Os utilizadores da piscina devem nadar e brincar afastados da zona da escada. A escada pode causar ferimentos aos utilizadores caso não seja considerada como um perigo potencial.
Verifique sempre os parafusos de fixação e os clips de retenção da escada, farras ou qualquer aresta afiada antes de a utilizar.
Monitörize os parafusos e mantenha-os afastados das crianças.
Esta escada foi concebida para ser utilizada na entrada / saída da piscina. Não utilize a escada para qualquer outra finalidade.
Mantenha todas as partes pequenas da escada longe do alcance das crianças. A escada não é um brinquedo, utilize-a com precaução.
Caso ignore as normas de manutenção isso pode resultar em riscos sérios para a saúde, especialmente para as crianças.

ESPECIFICAÇÕES

Carga máxima: 150kg (330lbs).
A escada foi projetada e fabricada para piscinas com parede de no máximo 84 cm (33") de altura e 30 cm (11,8") de largura.
Nota: A montagem da escada requer uma chave de parafusos de estrela ou uma chave ajustável.
Nota: Desenhos apenas para fins ilustrativos. Pode não reflectir o produto real. Não está à escala.

ΣΚΑΛΑ ΠΙΣΙΝΑΣ 84εκxτ (33") ΜΟΝΤΕΛΟ: 58430 ΕΓΧΕΙΡΙΔΙΟ ΧΡΗΣΤΗ

ΔΙΑΒΑΣΤΕ ΟΛΕΣ ΤΙΣ ΟΔΗΓΙΕΣ ΠΡΙΝ ΑΠΟ ΤΗ ΣΥΝΑΡΜΟΛΟΓΗΣΗ / ΧΡΗΣΗ ΤΗΣ ΣΚΑΛΑΣ.

ΠΡΟΕΙΔΟΠΟΙΗΣΗ

ΤΟΠΟΘΕΤΗΣΤΕ ΤΗ ΣΚΑΛΑ ΣΕ ΜΙΑ ΣΤΑΘΕΡΗ ΒΑΣΗ. ΜΟΝΟ ΕΝΑ ΑΤΟΜΟ ΘΑ ΠΡΕΠΕΙ ΝΑ ΧΡΗΣΙΜΟΠΟΙΕΙ ΤΗ ΣΚΑΛΑ ΚΑΘΕ ΦΟΡΑ.

Η ΣΚΑΛΑ ΠΡΕΠΕΙ ΝΑ ΕΓΚΑΤΑΣΤΑΘΕΙ ΣΥΜΦΩΝΑ ΜΕ ΤΙΣ ΟΔΗΓΙΕΣ ΤΟΥ ΚΑΤΑΣΚΕΥΑΣΤΗ, ΚΑΤΑ ΤΗΝ ΕΙΣΟΔΟ/ΕΞΟΔΟ ΑΠΟ ΤΗΝ ΠΙΣΙΝΑ, ΝΑ ΚΟΙΤΑΞΕ ΠΑΝΤΑ ΠΡΟΣ ΤΗ ΣΚΑΛΑ, ΑΣΦΑΛΙΣΤΕ ΤΗ ΣΚΑΛΑ ΟΤΑΝ Η ΠΙΣΙΝΑ ΔΕΝ ΕΙΝΑΙ ΚΑΤΕΛΗΜΜΕΝΗ Η ΟΤΑΝ ΔΕΝ ΥΠΑΡΧΕΙ ΚΑΠΟΙΟΣ ΕΝΗΛΙΚΑΣ. ΚΑΝΕΝΑΣ ΔΕΝ ΠΡΕΠΕΙ ΠΟΤΕ ΝΑ ΕΠΙΧΕΙΡΗΣΕΙ ΝΑ ΒΟΥΤΗΣΕΙ ΑΠΟ ΤΗ ΣΚΑΛΑ, ΑΠΟ ΤΗΝ ΠΛΕΥΡΑ ΤΗΣ ΠΙΣΙΝΑΣ, Η ΑΠΟ ΚΟΝΤΙΝΟ ΑΝΤΙΚΕΙΜΕΝΟ.

Η ΣΚΑΛΑ ΘΑ ΠΡΕΠΕΙ ΝΑ ΤΟΠΟΘΕΤΗΣΕΙ ΣΤΗΝ ΠΙΣΙΝΑ ΜΟΝΟ ΟΤΑΝ ΥΠΑΡΧΕΙ ΣΟΣΤΗ ΕΠΙΒΛΕΨΗ ΑΠΟ ΕΝΗΛΙΚΑ. ΟΙ ΧΡΗΣΤΕΣ ΤΗΣ ΠΙΣΙΝΑΣ ΘΑ ΠΡΕΠΕΙ ΝΑ ΚΟΛΥΜΠΟΥΝ ΚΑΙ ΝΑ ΠΑΙΖΟΥΝ ΜΑΚΡΙΑ ΑΠΟ ΤΗΝ ΠΕΡΙΟΧΗ ΤΗΣ ΣΚΑΛΑΣ. Η ΣΚΑΛΑ ΜΠΟΡΕΙ ΝΑ ΠΡΟΚΑΛΕΣΕΙ ΤΡΑΥΜΑΤΙΣΜΟ ΣΤΟΥΣ ΧΡΗΣΤΕΣ ΤΗΣ ΠΙΣΙΝΑΣ ΕΑΝ ΔΕΝ ΘΕΩΡΗΣΕΙ ΟΣ ΕΝΑΣ ΠΙΘΑΝΟΣ ΚΙΝΔΥΝΟΣ. ΕΛΕΓΧΤΕ ΠΑΝΤΑ ΤΙΣ ΒΙΔΕΑΣ ΣΥΝΑΡΜΟΛΟΓΗΣΗΣ ΚΑΙ ΤΑ ΚΛΙΠ ΣΥΓΚΡΑΤΗΣΗΣ ΤΗΣ ΣΚΑΛΑΣ, ΓΙΑ ΑΚΙΔΕΣ Η ΛΙΧΜΗΡΕΣ ΑΚΜΕΣ ΠΡΙΝ ΑΠΟ ΤΗ ΧΡΗΣΗ.

ΠΑΡΑΚΟΛΟΥΘΕΙΤΕ ΤΑ ΜΠΟΥΛΟΝΙΑ ΚΑΙ ΚΡΑΤΗΣΤΕ ΤΑ ΜΑΚΡΙΑ ΑΠΟ ΠΑΙΔΙΑ. Η ΣΚΑΛΑ ΑΥΤΗ ΕΧΕΙ ΣΧΕΔΙΑΣΤΕΙ ΓΙΑ ΝΑ ΧΡΗΣΙΜΟΠΟΙΕΙΤΑΙ ΣΤΗΝ ΠΙΣΙΝΑ ΓΙΑ ΤΗΝ ΕΙΣΟΔΟ / ΕΞΟΔΟ. ΜΗΝ ΧΡΗΣΙΜΟΠΟΙΕΙΤΕ ΤΗ ΣΚΑΛΑ ΓΙΑ ΟΠΟΙΟΝΔΗΠΟΤΕ ΆΛΛΟ ΣΚΟΠΟ. ΚΡΑΤΗΣΤΕ ΟΛΑ ΤΑ ΜΙΚΡΑ ΕΞΑΡΤΗΜΑΤΑ ΤΗΣ ΣΚΑΛΑΣ ΜΑΚΡΙΑ ΑΠΟ ΠΑΙΔΙΑ. Η ΣΚΑΛΑ ΔΕΝ ΕΙΝΑΙ ΠΑΙΧΝΙΔΙ, ΕΠΙΔΙΕΙΤΕ ΤΗ ΠΡΟΣΟΧΗ ΚΑΤΑ ΤΗ ΧΡΗΣΗ ΤΗΣ.

Η ΠΑΡΑΒΛΕΨΗ ΤΩΝ ΑΠΑΙΤΗΣΕΩΝ ΣΥΝΤΗΡΗΣΗΣ ΜΠΟΡΕΙ ΝΑ ΠΡΟΚΑΛΕΣΕΙ ΣΟΒΑΡΟΥΣ ΚΙΝΔΥΝΟΥΣ ΓΙΑ ΤΗΝ ΥΓΕΙΑ, ΕΙΔΙΚΑ ΓΙΑ ΤΑ ΠΑΙΔΙΑ.

ΠΡΟΔΙΑΓΡΑΦΕΣ

ΒΑΡΟΣ ΜΕΓΙΣΤΟΥ ΦΟΡΤΙΟΥ: 150KG (330LBS). Η ΣΚΑΛΑ ΕΧΕΙ ΣΧΕΔΙΑΣΤΕΙ ΚΑΙ ΚΑΤΑΣΚΕΥΑΣΤΕΙ ΓΙΑ ΠΙΣΙΝΕΣ ΜΕ ΜΕΓΙΣΤΟ ΎΨΟΣ ΤΟΙΧΩΜΑΤΟΣ 84 εκxτ (33") ΚΑΙ ΠΛΑΤΟΣ ΤΟΙΧΩΜΑΤΟΣ 30 εκxτ (11,8").

ΣΗΜΕΙΩΣΗ: Η ΣΥΝΑΡΜΟΛΟΓΗΣΗ ΤΗΣ ΣΚΑΛΑΣ ΑΠΑΙΤΕΙ ΕΝΑ ΣΤΑΥΡΟΚΑΤΣΑΒΙΔΟ Η ΕΝΑ ΓΑΛΙΚΟ ΚΛΕΙΔΙ.

ΣΗΜΕΙΩΣΗ: ΤΑ ΣΧΕΔΙΑ ΕΙΝΑΙ ΜΟΝΟ ΓΙΑ ΛΟΓΟΥΣ ΑΠΕΙΚΟΝΙΣΗΣ. ΜΠΟΡΕΙ ΝΑ ΜΗΝ ΑΝΤΑΠΟΚΡΙΝΟΝΤΑΙ ΣΤΟ ΠΡΑΓΜΑΤΙΚΟ ΠΡΟΪΟΝ. ΔΕΝ ΕΙΝΑΙ ΥΠΟ ΚΛΙΜΑΚΑ.

Bazénové schůdky 84cm (33") Model: 58430 PŘÍRUČKA PRO MAJITELE

Před sestavením a používáním bazénových schůdků si přečtěte veškeré pokyny.

UPOZORNĚNÍ

Umístěte schůdky na pevný podklad. Na schůdkách smí stát vždy pouze jedna osoba. Schůdky je třeba nainstalovat podle pokynů výrobce. Při vstupu a výstupu z bazénu stůjte vždy čelem ke schůdkům. Pokud v bazénu nikdo není nebo pokud bazén není pod dohledem dospělé osoby, schůdky zajištěte.

Za žádných okolností se nikdo nesmí pokoušet skákat ze schůdků, okraje bazénu nebo jiného objektu v blízkosti bazénu. Schůdky umístěte do bazénu, pouze je-li přítomen dospělý dozor, který dává pozor.

Osoby v bazénu musí plavat a hrát si v bezpečné vzdálenosti od schůdků.

Pokud si nejste vědomi potenciální rizika, mohou schůdky způsobit zranění osob v bazénu.

Před použitím vždy zkontrolujte šrouby a příchytné klipy schůdků a také třísly nebo ostré hrany.

Sledujte šrouby a udržujte je mimo dosah dětí. Tyto schůdky jsou určeny k použití ke vstupu do bazénu a výstupu z něj.

Nepoužívejte je k žádnému jinému účelu. Uchovávejte malé součásti schůdků mimo dosah dětí. Schůdky nejsou hračka, při jejich použití buďte opatrní.

Nerespektování doporučení pro údržbu může vést k významným zdravotním rizikům, zvláště u dětí.

TECHNICKÉ ÚDAJE

Maximální zatížení: 150 kg
Schůdky jsou určeny a vyrobeny pro použití s bazény, jejichž stěny jsou vysoké 84 cm (33") a široké 30 cm (11,8").

Poznámka: Sestavení schůdků vyžaduje křížový šroubovák nebo francouzský klíč.

Poznámka: Vybrazení mají pouze ilustrační charakter. Nemusí zobrazovat daný produkt. Bez měřítka.

Лестница для бассейна 84см. № модели: 58430 РУКОВОДСТВО ПОЛЬЗОВАТЕЛЯ

Прочитайте инструкцию до сборки и использования лестницы.

ВНИМАНИЕ

Разместите лестницу на твердой поверхности. Лестницей не могут пользоваться несколько человек одновременно.

Лестница должна быть установлена в соответствии с инструкциями производителя.

При спуске в бассейн и подъеме из него необходимо всегда находиться лицом к лестнице.

Всегда блокируйте лестницу, когда бассейн не используется или когда поблизости нет взрослых.

Никогда не пытайтесь нырять в бассейн с лестницы, с бортика бассейна или любого другого находящегося поблизости предмета.

Опускайтесь в бассейн только тогда, когда поблизости находятся взрослые и внимательно следят за детьми.

Играя и плавая в бассейне, держитесь всегда от лестницы.

Лестница может стать причиной травм, если не рассматривать ее как потенциально опасный предмет.

Перед тем, как использовать лестницу, всегда проверяйте надежность болтов и удерживающих кронштейнов, а также отсутствие на лестнице занос и острых краев.

Следите за болтами и храните их в недоступном для детей месте.

Лестница предусмотрена для использования во время спуска в бассейн и подъема из него.

Не используйте лестницу в других целях.

Храните все мелкие части лестницы в недоступном для детей месте.

Лестница - не игрушка, соблюдайте осторожность во время ее использования.

Несоблюдение правил установки и обслуживания лестницы может привести к серьезным травмам, особенно в случае детей.

ТЕХНИЧЕСКИЕ ХАРАКТЕРИСТИКИ

Максимальная допустимая нагрузка: 150 кг.

Лестница сконструирована и произведена для бассейнов со стенками высотой максимум 84 см (33") и шириной максимум 30 см (11,8").

Примечание: Для сборки лестницы необходима крестовая отвертка или регулируемый гаечный ключ.

Примечание: Схемы предназначены исключительно для целей иллюстрации. Они могут не отображать конкретное изделие. Схемы не отображают действительный масштаб.

84 centimeter bassengstige Modell: 58430 BRUKERHÅNDBOK

Les alle instruksjonene før monterings/bruk av stigen.

ADVARSEL

Plasser stigen på et solid underlag.

Bare en person bør bruke stigen om gangen.

Stigen skal installeres etter produsentens instruksjoner. Man skal alltid stå vendt mot stigen når man går inn/ut av bassenget. Sikre stigen når bassenget ikke er i bruk eller det ikke er en voksen der. Forsøk aldri å stupe fra stigen, bassengkanten, eller fra noe objekt i nærheten.

Stigen bør bare plasseres i bassenget når en voksen er til stede og har tilsyn.

Bassengbrukere bør svømme og leke unna stigeområdet. Stigen kan forårsake skade for bassengbrukere dersom faren ikke blir tatt hensyn til.

Sjekk alltid stigns monteringskruene og holdeklommene, og kontroller at det ikke finnesfliser eller skarpe kanter før bruk.

Ha oppsyn med bolter, og hold dem borte fra barn.

Denne stigen er kobstruert for å komme seg opp i eller ut av bassenget. Bruk ikke stigen for noe annet formål.

Oppbevar alle små deler utenfor rekkevidde for barn. Stigen er ikke et lekketøy, utvis forsiktighet ved bruk.

Hvis du unnlater å utføre påkrevd vedlikehold kan det føre til alvorlige helseerisiko, spesielt for barn.

SPESIFIKASJONER

Maksimum belastning: 150kg (330lbs).

Stigen er konstruert og produsert for bassenger med maksimum 84 cm (33") vegghøyde og 30 cm (11,8") veggbreidde.

Merk: Monteringen av stigenkrever en snjemeskruetrekker eller en skiftenøkkel.

Merk: Tegningene er kun for illustrasjonsformål. De gjenspeiler kanskje ikke det faktiske produktet. Ikke etter skala.

84cm (33'') Poolstege Modell: 58430 ANVÄNDARENS HANDBOK

Läs alla instruktioner före montering / användning av stegen.

VARNING

Placera stegen på ett solitt underlag.

Bara en person i taget ska använda stegen.

Stegen skall installeras enligt tillverkarens instruktioner. När du går in i poolen eller går ur den, skall du alltid vara vänd mot stegen. Spårra stegen när poolen inte används eller det inte finns någon vuxen närvarande.

Ingen person skall någonsin försöka dyka från stegen, poolsidan eller näriliggande föremål.

Stegen skall bara vara placerad i poolen när gott vuxet överinseende är närvarande och observant.

Poolanvändare skall simma och leka bort från stegområdet. Stegen kan försäkra skada på poolanvändarna om den inte betraktas som en möjlig fara.

Kontrollera alltid stegens monteringskravar och fasthållningsklämmor, fissor eller skarpa eggar före användning.

Övervaka butlar och håll dem borta från barn.

Denna stege är utformad för att användas i poolen för att komma in och ut. Använd inte stegen för något annat ändamål.

Håll alla små delar av stegen utom räckhåll för barn. Stegen är inte lek sak, använd försiktighet vid användning.

Att ignorera underhållskrav kan resultera i allvarliga hälsorisker, speciellt för barn.

SPECIFIKATION

Maximal belastningsvikt: 150kg (330pund).

Stegen är utformad och tillverkad för pooler med maximal vägghöjd på 84 cm (33'') och maximal väggbredd på 30 cm (11,8'').

Obs! Montering av stegen kräver en kryssmejsel eller en skiftnyckel.

Obs! Ritningarna är endast i illustrerande syfte. Kan möjlige inte reflektera den faktiska produkten. Inte skalenlig.

84cm (33'') Bazénové schodíky Model: 58430 NÁVOD NA POUŽITIE

Pred montážou/použitím schodíkov si prečítajte pokyny.

UPOZORNENIE

Schodíky postavte na pevný podklad.

Schodíky môže používať súčasne len jedna osoba.

Schodíky je potrebné nainštalovať v súlade s pokynmi výrobcu. Pri vstupovaní do bazéna/vystupovaní z bazéna stojte vždy tvárou k schodíkom.

Ak bazén nepoužívate alebo nie sú prítomné žiadne dospelé osoby, schodíky zaisťte.

Skákanie zo schodíkov, bočné steny bazéna alebo blízko stojaceho predmetu je neprípustné.

Bazénové schodíky môžu byť používané len v prípade, že je prítomná zodpovedná dospelá osoba.

Pri kúpaní v bazéne využívajte najmä priestor mimo dostupovej zóny schodíkov. Ak schodíky nie sú nímávané ako potenciálne riziko, môžu spôsobiť vážne poranenie osôb.

Pred použitím schodíkov vždy skontrolujte montážne skrutky a poistné spony.

Spoje pravidelne kontrolujte a nedovoľte, aby sa s nimi hrali deti.

Tieto schodíky sú určené na vstupovanie do/vystupovanie z bazéna.

Schodíky nepoužívajte na žiadne iné účely.

Malé časti schodíkov uschovajte mimo dosahu detí. Schodíky nie sú hračka, pri ich používaní dajte na bezpečnosť.

Nedodržanie pokynov pre vykonávanie údržby môže mať za následok vážne poranenia, najmä u detí.

ŠPECIFIKÁCIA

Maximálne zaťaženie: 150kg (330lb).

Rebrík je navrhnutý a vyrobený pre bazény s maximálnou výškou steny 84 cm (33 palcov) a šírkou 30 cm (11,8 palca).

Poznámka: Montáž schodíkov vyžaduje použitie krížového skrutkovača alebo francúzskeho kľúča.

Poznámka: Obrázky slúžia len na ilustračné účely. Môžu sa od vášho výrobku odlišovať. Nie sú vyobrazené v mierke.

Uima-allastikkaat, 84cm (33'') Malli: 58430 KÄYTTÖOPAS

Lue kaikki ohjeet ennen tikkaiden kokoamista/käyttöä.

VAROITUS

Aseta tikkaat tukevalle alustalle.

Vain yksi henkilö kerralla saa käyttää tikkaita.

Tikkaat on asennettava valmistajan ohjeiden mukaisesti. Nouse ja laske tikkaita aina kasvat takaisin päin. Varmista, että tikkaita ei voi käyttää, kun uima-allas ei ole käytössä tai lähettyvillä ei ole aikuisia.

Altaaseen ei koskaan saa sukeltaa tikkailta, altaan reunalta tai lähellä olevalta esineeltä.

Tikkaat tulee asettaa altaaseen vain, kun uima-allasta valvoo aikuinen asianmukaisella tavalla.

Uima-allaan käyttäjien on pysyttävä leikkien aikana poissa tikkaiden läheisyydestä ja uitava pois päin tikkaita. Tikkaita voivat vahingoittaa uima-allaan käyttäjä, jos niihin ei suhtauduta asianmukaisella varovaisuudella.

Tarkista tikkaiden kokoamiseen käytetyt ruuvit, paikallaan pysymiseen käytetyt kiinnikkeet, mahdolliset terävät kulmat, kielekkeet, sälot, sirut yms. ennen käyttöä.

Tarkkaile muttereita ja pidä ne poissa lasten lähettyviltä.

Tikkaat on suunniteltu pidettäväksi vedessä altaaseen laskeutumista ja sieltä nousemista varten. Älä käytä tikkaita mihinkään muuhun tarkoitukseen.

Pidä tikkaiden kaikki pienet osat poissa lasten saatavilta. Tikkait eivät ole lelu, niitä on käytettävä varovaisesti.
Huollon laiminlyönti voi aiheuttaa vakavia terveysriskejä erityisesti lapsille.

TEKNISEET TIEDOT

Maksimikuorma: 150kg.

Tikkaat on suunniteltu ja valmistettu käytettäväksi uima-allaita, joiden seinämän korkeus on enintään 84 cm (33'') ja seinämän leveys enintään 30 cm (11,8'').

Huomaa: Tikkaiden kokoamiseen tarvitaan ristipääruuvimeisseli tai säädettävä jakoavain.

Huomaa: Piirustukset vain viitteeksi. Eivät välttämättä vastaa todellista tuotetta. Eivät ole mittakaavassa.

Drabina 84cm do basenu Model: 58430 INSTRUKCJA OBSŁUGI

Przed zmontowaniem/uzyciem drabiny nalezy przeczytac wszystkie instrukcje.

OSTRZEZENIE

Drabine nalezy ustawic na stabilnym podlozu.

Z drabiny moze korzystac tylko jedna osoba naraz.

Drabina musi byc instalowana zgodnie z instrukcjami producenta. Osoby wchodzace do basenu lub z niego wychodzace musza byc przez caly czas zwrocone twarza do drabiny. Jesli z basenu nie korzystaja zadne osoby lub w poblizu nie ma doroslych, nalezy zabezpieczyc dostep do drabiny.

Nie wolno skakac do basenu korzystajac z drabiny, brzegu basenu lub przedmiotow w jego poblizu. Drabine wolno umieszczac w basenie wyklucznie pod warunkiem, ze w poblizu znajduja sie osoby dorosle.

Uzytkownicy basenu powinni plywac i bawic sie z dala od drabiny. Nie wolno ignorowac zagrozenia, jakim dla uzytkownikow basenu moze byc drabina.

Zawsze przed uzcieniem nalezy sprawdzac sruby i zaczepy drabiny, a takze upewnic sie, ze na drabinie nie ma zadnych odpryskow ani ostrych krawedzi. Nalezy pilnowac wszystkich srub i przechowywac je w miejscu niedostepnym dla dzieci.

Drabina sluzy do wchodzenia do basenu i wychodzenia z niego. Nie wolno uzywac drabiny do zadnych innych celow.

Wszystkie drobne czesci drabiny nalezy przechowywac w miejscu niedostepnym dla dzieci. Drabina nie jest zabawka.

Nalezy korzystac z niej ostroznie.

Zaniedbanie konserwacji moze stwarzac powazne zagrozenie, w szczegolnosci dla dzieci.

SPECYFIKACJE

Maksymalny udzwig: 150kg.

Drabina ta zostala zaprojektowana i wyprodukowana dla basenow o maksymalnej wysokosci scian wynoszacej 84 cm (33'') i szerokosci 30 cm (11,8'').

Uwaga: Do zmontowania drabiny potrzebny jest szrubokręt krzyzakowy lub klucz nastawny.

Uwaga: Rysunki zostaly zamieszczone wyklucznie w celach pogladowych. Moga nie odzwierciedlac rzeczywistego wygladu produktu nie sa wykonane w skali.

84cm-es (33") medencelétra Modeli: 58430 HASZNÁLATI ÚTMUTATÓ

A létra összeszerelés és használata előtt, kérjük, olvassa el a teljes útmutatót.

FIGYELMEZTETÉS

A létrát szilárd aljzatra kell felállítani.

Egyszerre egy ember használja a létrát.

A létrát a gyártó útmutatója szerint kell összeszerelni. A medencébe való beszálláskor, illetve a medencéből való kiszálláskor mindig a létra fele nézze használja a létrát. Ha a medence nincs használatalban, vagy nincs felnőtt felügyelet, biztosítsa a létrát.

Senki sem ugrálhat a medencébe a létráról, a medence pereméről vagy közeli tárgyról.

A létra csak megfelelő és aktív felnőtt felügyelet esetén helyezhető be a medencébe.

A medencét használók lehetősége a létrás területtől távol üsszanak, illetve játszanak. A létra sérülést okozhat a medencét használóknak, ha figyelmen kívül használják a sérülés veszélyét.

Használat előtt mindig ellenőrizze az összeszerelt létra csavarjait, tartókapcsait, illetve hogy nincsenek-e rajta szilánkok repedések vagy éles peremek.

Ellenőrizze a csavarokat, melyek gyermekek számára hozzáférhetetlen helyen tartandók.

Ez a létra a medencébe való beszállás, illetve a medencéből való kiszállás elősegítésére szolgál. Ne használja a létrát másra.

A kisméretű létraalkatrészek gyermekek számára hozzáférhetetlen helyen tartandók! A létra nem játék, használja körültekintően.

A karbantartási előírások figyelmen kívül hagyása különösen a gyermekek esetén, súlyos egészségügyi kockázatot jelenthet.

MŰSZAKI ADATOK

Maximális teherbírás: 150kg (330lbs).

A létra legfeljebb 84 cm (33") magas és 30 cm (11,8") széles falú medencékhez készült.

Megjegyzés: A létra összeszereléséhez egy csillagfejű csavarhúzóra vagy franciulcsra van szükség.

Megjegyzés: Az ábrák csak illusztrációként szolgálnak. Az ábrák nem feltétlenül a vonatkozó terméket mutatják. Az ábrák nem méretarányosak.

84cm (33") baseina kāpnes Modelis: 58430 LIETOTĀJĀ ROKASGRĀMATA

Iziasiet visus norādījumus pirms kāpņu salikšanas / izmantošanas.

BRĪDINĀJUMS

Novietojiet kāpnes uz cietas pamatnes.

Kāpnes vienlaicīgi var izmantot tikai viena persona.

Kāpnes ir jāuzstāda atbilstoši ražotāja norādījumiem. Kad

iekāpjat/izkāpjat no baseina, vienmēr esiet ar seju pret kāpnēm.

Nostipriniet kāpnes, kad baseins netiek izmantots vai tuvumā nav

pieaugušo.

Nedrīkst lēkt no kāpnēm, baseina malas vai tuvumā esošajiem priekšmetiem.

Kāpnes drīkst ievietot baseinā tikai pienācīgā pieaugušo uzraudzībā.

Baseinā jāpeld un jāpāriežas drošā atālumā no kāpnēm. Kāpnes var radīt traumas baseina lietotājiem, ja tās neuzskata par potenciālu

bīstamības avotu.

Pirms izmantošanas vienmēr pārbaudiet kāpņu savienošanas skrūves un fiksatorus, un visas asās malas.

Uzraugiet aizbīdņus un turiet tos pa gabalu no bērniem.

Kāpnes ir paredzētas, lai iekāptu/izkāptu no baseina. Neizmantojiet kāpnes nekādiem citiem mērķiem.

Turiet visas mazās kāpņu daļas bērniem nesasniedzamā vietā.

Kāpnes nav rotaļlieta, izmantojiet tās ar piesardzību. Apkopes prasību ignorēšana var radīt nopietnus riskus, īpaši bērniem.

SPECIFIKĀCIJA

Maksimālās slodzes masa: 150kg (330mārciņas).

Kāpnes ir paredzētas un ražotas maksimālajam sienas augstumam 84 cm (33") un 30 cm (11,8") sienas platumam.

Piezīme: Kāpņu salikšanai nepieciešams krustpiņkrūvgriezis vai pielāgoma uzgriežņatslēga.

Piezīme: Zīmējumi izmantoti tikai ilustratīvos nolūkos. Var neatpazīt faktisko rāzījumu. Neatbilst mērogam.

84cm (33col.) baseino kopėčios Modelio: 58430 SAVININKO VADOVAS

Prieš surinkdami / naudodami kopėčias, perskaitykite instrukcijas.

JSPĖJIMAS

Pastatykite kopėčias ant tvirtu pagrindu.

Vienu metu ant kopėčių gali būti tik vienas žmogus.

Kopėčias reikia sumontuoti pagal gamintojo nurodymus. Įlipdami / išlipdami iš baseino, visada žiūrėkite į kopėčias. Kai baseinas yra tuščias arba jo neprižiūri suaugusieji, pritvirtinkite kopėčias.

Draudžiama nerti nuo kopėčių, baseino krašto ar netoliese esančių daiktų.

Kopėčias reikėtų įstatyti į baseiną esant tinkamai ir dėmesingai suaugusiųjų priežiūrai.

Baseino naudotojai turėtų plaukioti ir žaisti atokiau nuo kopėčių. Baseino naudotojai gali susižaloti į kopėčias, jei jos nelaiškomos galimu pavojumi.

Visuomet prieš naudojimą patikrinkite kopėčių konstrukcijos varžtus ir fiksatorus, apžiūrėkite, kad nebūtų atplaišai ir aštrių kampų. Patikrinkite varžtus ir laikykite juos toliau nuo vaikų.

Šias kopėčias reikia naudoti tik lipsti į baseiną ir iš jo išlipsti. Nenaudokite kopėčių jokiu kitu tikslu.

Visas smulkias kopėčių dalis laikykite vaikams nepasiekiamoje vietoje. Kopėčios yra ne žaislas – naudokite jas atsargiai.

Priežiūros nurodymų nesilaikymas gali sukelti pavojų sveikatai, ypač vaikams.

SPECIFIKACIJOS

Didžiausia apkrova: 150kg (330sv.)

Kopėčios skirtos daugiausiai 84 cm (33 col.) sienelės aukščiui ir 30 cm (11,8 col.) sienelės pločio baseinams.

Pastaba. Kopėčioms surinkti reikia kryžminio atsuktuvo arba reguliuojamo veržliarakčio.

Pastaba. Brėžiniai pateikiami tik kaip pavyzdys. Jie gali neatpindinti faktinio gaminio. Neatitinka realaus mastelio.

Bazenska lestev dolžine 84cm (33") Model: 58430 UPORABNIŠKA NAVODILA

Pred montažo / uporabo lestev v celoti preberite navodila.

OPOZORILO

Lestev postavite na trdno podlago.

Lestev naj uporabljate le ena oseba naenkrat.

Lestev namestite skladno z navodili proizvajalca. Ko vstopate v bazen ali iz njega izstopate, bodite vedno obrnjeni proti lestvi. Ko bazena ne uporabljate ali v bližini ni odraslih oseb, lestev zaščitite.

Nihče naj ne skače z lestev, s stranice bazena ali z bližnjih predmetov.

Lestev postavite v bazen le, če je zagotovljen stalni nadzor odrasle osebe.

Kopalci v bazenu naj ne plavajo in se ne igrajo v bližini lestev. Kopalci se na lestvi lahko pokodujejo, če je ne obravnavajo kot morebitne nevarnosti.

Pred uporabo lestev vedno preverite vse montažne vijake in pritrdilne sponke, okrušene dele in morebitne ostre robove. Nadzirajte vijake in jih shranjujte zunaj dosega otrok.

Ta lestev je namenjena za vstopanje v bazen in izstopanje iz njega. Ne uporabljajte je v druge namene.

Vse majhne delece lestev shranjujte zunaj dosega otrok. Lestev ni igrača, zato bodite pri njeni uporabi previdni.

Neupoštevanje zahtev glede vzdrževanja lahko resno ogrozi zdravje uporabnikov, zlasti otrok.

SPECIFIKACIJE

Največja obremenitev: 150kg (330lbs).

Lestev je zasnovana in izdelana za bazene s steno višine največ 84 cm (33") in širine 30 cm (11,8").

Opomba: Za sestavo lestev potrebujete križni izvijači ali francoski ključ.

Opomba: Slike so simbolične in ne predstavljajo vedno dejanskega izdelka. Slike niso v naravnih velikostih.

84cm (33") Havuz Merdiveni Model: 58430 KULLANIM KILAVUZU

Merdiveni kurup kullanmadan önce tüm talimatları okuyun.

UYARI

Merdiveni sağlam bir zemine yerleştirin.
Merdiveni bir seferde sadece bir kişi kullanabilir.
Merdiven mutlaka üreticinin talimatlarına göre kurulmalıdır. Havuza girip çıkarken yüzünüz mutlaka merdivene doğru baksın. Havuz dolu olmadığında veya yetişkin olmadığında merdiveni sabitleyin.
Kimsenin merdiven havuza, havuz kenarına veya başka cisimlerin üzerine atlamasına izin vermeyin.
Merdiven sadece çocukların başında her an hazır bekleyen bir yetişkin varsa havuza yerleştirilmelidir.
Havuz kullanıcıları merdivenin bulunduğu bölgeden uzakta yürümeli oynamalıdır. Hiçbir tehlike yaratmayacağı düşünülerek dikkatli olunmaması halinde merdiven havuz kullanıcılarının yaralanmalarına neden olabilir.
Kullanmadan önce merdivenin montaj vidalarını, tutma klipslerini ve keskin kenarları kontrol edin.
Cıvataları izleyerek, çocuklardan uzak tutar.
Bu merdiven yalnızca havuza giriş ve çıkış için kullanılmak üzere tasarlanmıştır. Başka bir amaçla kullanmayın.
Tüm küçük merdiven parçalarını çocukların erişemeyeceği yerde saklayın. Merdiven bir oyuncak değildir, kullanırken tedbirli olun.
Bakım gerekliliklerinin göz ardı edilmesi, özellikle çocuklar için ciddi sağlık risklerine yol açabilir.

ÖZELLİKLER

Azami yük kapasitesi: 150kg (330lbs).
Merdiven maksimum 84 cm (33") duvar yüksekliği ve 30 cm (11,8") duvar genişliğine sahip havuzlar için tasarlanıp üretilmiştir.
Not: Merdiven kurulumu için yildız tomavida veya ayarlanabilir bir anahtar kullanılması gerekmektedir.
Not: Çizimler yalnızca gösterim amaçlıdır. Gerçek ürünün tam olarak yansıtılabileceği. Gerçeğine uygun değil.

84cm (33") Стълба за Басейн Модел: 58430 РЪКОВОДСТВО НА ПОТРЕБИТЕЛЯ

Прочетете всички инструкции преди монтажа / използването на стълбата.

ВНИМАНИЕ

Поставяте стълбата върху солидна основа.
Стълбата трябва да се използва само от един човек в даден момент.
Стълбата трябва да бъде монтирана съгласно инструкциите на производителя. При влизане/излизане от басейна, винаги заставяйте обърнати с лице към стълбата. Обезопасете стълбата, когато басейнът не се използва или когато не присъства възрастно лице.
Никога не трябва никога да прави опити за гмуркане от стълбата, странично от басейна или от близки предмети.
Стълбата трябва да се поставя в басейна, единствено когато съществува правилен надзор и присъствие на възрастно лице.
Потребителите на басейна трябва да плуват и да играят далеч от района на стълбата. Стълбата може да причини нараняване на потребителите, ако тя не се счита за потенциален риск.
Винаги проверявайте винтовете за сплюбване на стълбата и скобите за закрепване, за отломки или остри ръбове преди употреба.
Наблюдявайте болтовете и ги дръжте далеч от деца.
Тази стълба е проектирана за да бъде употребявана в басейн за влизане / излизане. Не използвайте стълбата за никакви други цели.
Съхранявайте малките компоненти на стълбата далеч от достъпа на деца. Тази стълба не е играчка, бъдете внимателни, когато я използвате.
Неспазването на изискваната поддръжка може да доведе до сериозни рискове за здравето, особено за деца.

СПЕЦИФИКАЦИЯ

Максимално тегло на натоварване: 150kg (330lbs).
Стълбата е проектирана и произведена за басейни с максимална височина на стената 84 cm (33") и басейни с ширина на стената 30 cm (11,8").
Забележка: Стъбиането на стълбата изисква отвертка-кръстачка или регулируем гаечен ключ.
Забележка: Изображения, единствено с илюстративна цел.
Може да не отразяват действителния продукт. Не са в скала.

Scară de piscină 84cm (33") Model: 58430 MANUALUL UTILIZATORULUI

Citiți toate instrucțiunile înainte de asamblarea/utilizarea scării.

AVERTISMENT

Amplasați scara pe o bază solidă.
Numai o singură persoană trebuie să utilizeze scara o dată.
Scara se va instala conform instrucțiunilor producătorului. Pentru intrarea/ieșirea din piscină, stați întotdeauna cu fața spre scară. Fixați scara atunci când piscina nu este folosită sau nu există aduți.
Nicio persoană nu trebuie să încerce să sară de pe scară, părțile laterale ale piscinei sau un obiect din apropiere.
Scara trebuie amplasată în piscină numai sub supravegherea adecvată și atentă a adulților.
Utilizatorii piscinei trebuie să înoate și se să joace la distanță de scara.
Scara poate cauza acestora vătămări dacă nu este considerată un potențial pericol.
Verificați întotdeauna șuruburile de asamblare și clemele de fixare înaintea utilizării.
Monitorizați șuruburile și ferți-le de copii.
Scara se va folosi doar pentru a intra și a ieși din piscină. Nu folosiți scara în niciun alt scop.
Păstrăți piesele mici ale scării departe de îndemâna copiilor. Scara nu este o jucărie, a se folosi cu atenție la utilizare.
Ignorarea cerințelor de întreținere poate duce la riscuri serioase de sănătate, în special pentru copii.

SPECIFICAȚIE

Sarcină maximă: 150kg (330livre).
Scara este concepută și fabricată pentru piscine cu înălțime maximă a pereteului de 84 cm (33") și lățime maximă de 30 cm (11,8").
Notă: Instalarea scării necesită o șurubelniță în stea sau o cheie franceză ajustabilă.
Notă: Desenele sunt strict în scop ilustrativ. Acestea pot să nu reflecte produsul actual. Nu sunt la scară.

Bazenske ljestve - dužine 84cm (33") Model: 58430 KORISNIČKI PRIRUČNIK

Pročitajte sve upute prije sklapanja / korištenja ljestvi.

UPOZORENJE

Postavite ljestve na čvrstu podlogu.
Na ljestvama istovremeno ne stajati više od jedne osobe.
Ljestve morate postaviti prema uputama proizvođača. Licem morate biti okrenuti prema ljestvama uvijek kada ulazite ili izlazite iz bazena.
Osigurajte ljestve kada ne koristite bazen ili ako bazen nije pod nadzorom odrasle osobe.
Nije dozvoljeno skakati u bazen s ljestvi, strane bazena ili obližnjih predmeta.
Postavite ljestve u bazen samo onda kada je uz njih prisutna odrasla osoba koja će nadgledati bazen.
Osobe u bazenu trebaju plivati ili se igrati podalje od područja u kojem se nalaze ljestve. Osobe u bazenu trebale bi smatrati ljestve kao potencijalnu opasnost koja bi im mogla prouzročiti određene ozljede.
Uvijek provjerite stanje vijaka za sastavljanje ljestvi i kvačica za učvršćivanje te postojanost krhotine i oštrih rubova prije uporabe ljestvi.
Provjerite matice i držite ih izvan doseg djece.
Ljestve su namijenjene za ulazanje / izlazanje iz bazena. Ne koristite ljestve u bilo koju drugu svrhu.
Držite sve manje dijelove ljestvi izvan doseg djece. Ljestve nisu igračka i stoga budite oprezni prilikom njihove uporabe.
Nepravilno održavanje ljestvi može prouzrokovati nastanak ozbiljnih opasnosti po zdravlje, a posebice za djecu.

ZNAČAJKE

Najveća nosivost ljestvi: 150kg (330lbs).
Ljestve osmišljene su i namijenjene za bazene čije su bočne stjenke visoke najviše 84 cm (33") i široke najviše 30 cm (11,8").
Napomena: Upotrijebite križni odvijač ili francuski ključ za sastavljanje ljestvi.
Napomena: Ovi crteži služe samo za ilustraciju. Oni ne odražavaju stvarni izgled proizvoda. Prikazani proizvod na slikama nije u stvarnoj veličini.

84cm (33") Basseini redel
Model: 58430
KASUTUSJUHEND

Lugege enne kasutamist kõik juhised hoolikalt läbi.

HOIATUS

Paigutage redel tugevale alusele.
Redelil võib viibida ainult üks inimene korraga. Redelile / basseinil mineku ajal olge kogu aeg näoga redeli poole. Kui basseini ei kasutata või see pole täiskasvanu järelevalve all, tuleb redel turvata.
Redelilt ega selle tagant või ei tohi läheduses sukelduda.
Redel tuleb basseini paigaldada ainult täiskasvanu järelevalve ja tähelepanu all.
Basseini kasutajad ei tohi ujuda ja mängida redeli läheduses.
Redel võib basseini kasutajatele tekitada vigastusi, kui seda ei võeta arvesse, siis on see võimalik ohuallikas. Enne redeli kasutusele võtmist kontrollige üle poldid, kinnitid, metallikid ja muud teravad kohad. Vaadake poldid üle ja hoidke lapsed neist eemale. See redel on ette nähtud kasutamiseks basseini sisenemisel ja sellest väljumisel. Ärge kasutage redelit ühekski muuks otstarbeks.
Hoidke redeli väikeasad lastele kättesaamata kohas. Redel ei ole mänguasi, olge selle kasutamisel ettevaatlik. Juhiste eiramine võib põhjustada raskeid terviseriske, eriti lastele.

TEHNILISED ANDMED

Maksimaalne kandevõime: 150kg (330lbs).
Redel pikkusega on ette nähtud ja toodetud basseinidele seina kõrgusega 84 cm (33") ja laiussega 30 cm (11,8").
Märkus. Redeli kokkupanekuks on vaja ristpeaga kruvikeerajat ja reguleeritavat mutrivõtit.
Märkus. Esitatud joonised on vaid näitlikustamiseks. Need ei pruugi vastata konkreetsele tootele. Joonised ei ole mõõtkavas.

84cm (33") Ljestve za bazen
Model: 58430
UPUTSTVO ZA UPOTREBU

Pročitajte uputstvo pre sastavljanja / korištenja ljestvi.

UPOZORENJE

Postavite ljestve na tvrdu podlogu.
Jedna osoba može biti na ljestvama u određenom trenutku.
Ljestve trebaju biti postavljene po uputstvu proizvođača. Za ulazak / izlazak iz bazena, budite uvek licem okrenuti ka ljestvama. Osigurajte ljestve kad nema nikog u bazenu ili kad nema odraslih osoba.
Nijedna osoba ne bi nikad trebala skakati u vodu sa ljestvi, bazena ili obližnjeg predmeta.
Ljestve trebaju biti postavljene u bazen kada je bazen pod adekvatnim, pažljivim nadzorom.
Korisnici bazena trebaju ploviti i igrati se dalje od područja ljestvi.
Ljestve mogu prouzrokovati povrede korisnika bazena ako nisu tretirane kao moguća opasnost.
Uvek proverite zavrtnje od ljestvi i zaštitne spojnice pre upotrebe, ima li krhotina ili oštih rubova pre upotrebe. Nadzirajte klinove i držite ih van domašaja dece.
Ove ljestve su dizajnirane za upotrebu u bazenu za ulazak / izlazak. Ne koristite ljestve u bilo koje druge svrhe. Čuvajte sve male delove ljestvi van domašaja dece. Ljestve nisu igračka, budite oprezni kada ih koristite. Neprikladno održavanje može rezultirati ozbiljnim zdravstvenim rizicima, posebno za decu.

SPECIFIKACIJE

Maksimalna nosivost: 150kg (330lbs).
Ljestve su dizajnirane i proizvedene za bazene sa maksimalnom visinom zida bazena od 84 cm (33") i širinom zida bazena od 30 cm (11,8").
Napomena: Za sastavljanje ljestvi potreban je krstasti odvijač ili podesevi ključ.
Napomena: Crteži su samo za ilustraciju. Moguće je da ne predstavljaju stvarni proizvod. Nisu srazmerni.

سلم حمام السباحة 84سم (33")
الطراز: 58430
دليل المالك


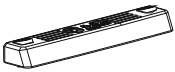

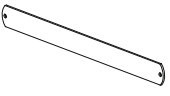
اقرأ جميع التعليمات قبل تجميع/استخدام السلم.

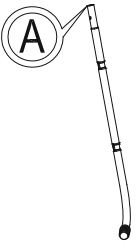
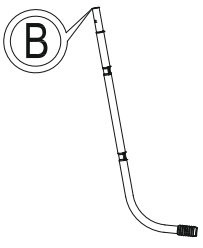
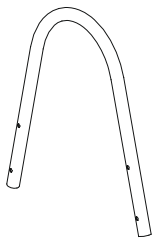
تحذير

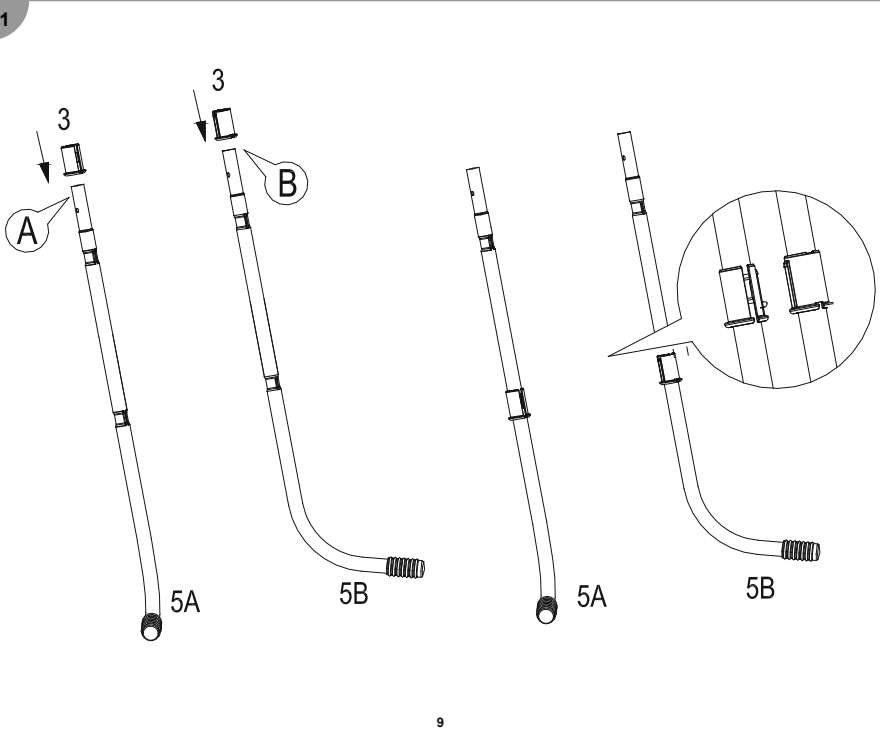
ضع السلم على قاعدة صلبة.
يجب أن يستخدم السلم شخص واحد في المرة الواحدة.
يجب تركيب السلم وفقا لتعليمات الشركة المصنعة.
للخول/الخروج من حمام السباحة، اجعل وجهك للسلم في جميع الأوقات.
قم بتأمين السلم عندما يكون حمام السباحة خاليا من الأشخاص أو الكبار.
لا يجب أن يحاول أي شخص الغوص من السلم أو من جانب حمام السباحة أو بالقرب من الأشياء.
يجب أن يُوضع السلم فقط في حمام السباحة عندما يتوفر الإشراف المناسب من شخص بالغ أو واع.
يجب على مستخدم حمام السباحة العموم واللعب بعيدا عن منطقة السلم. قد يسبب السلم إصابات لمستخدمين حمام السباحة إذا لم يُنظر إليه كمصدر محتمل للخطر.
قم دائما بفحص مسامير تجميع السلم ومشابك الحجز والشظايا أو أي حواف حادة قبل استخدامه.
راقب المسامير، وأبعد الأطفال عنها.
هذا السلم مصمم ليستخدم من أجل الخول/الخروج من حمام السباحة. لا تستخدم السلم لأي غرض آخر.
تُحفظ جميع أجزاء السلم الصغيرة بعيدًا عن متناول الأطفال.
إن هذا السلم ليس ندية للعب، استخدمه بحذر.
قد يؤدي تجاهل متطلبات الصيانة إلى حدوث مخاطر صحية خطيرة خاصة على الأطفال.

المواصفات:

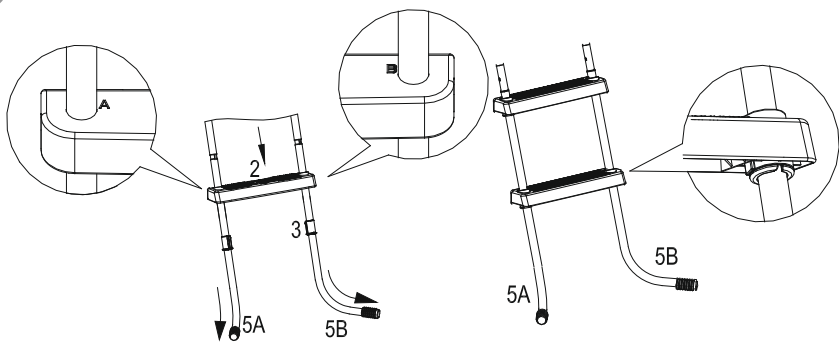
وزن الحمولة القصوى: 150 كجم (330 رطل).
السلم مصمم ومصنع لجدران حمام السباحة بحد أقصى من الارتفاع يبلغ 84سم (33") وبعرض جدار يبلغ 30سم (11.8").
ملاحظة: يتطلب تجميع السلم ملك برأس صلبية أو مفتاح قابل للتعديل.
ملاحظة: الرسومات لغرض التوضيح فقط. وقد لا تعبر عن المنتج الفعلي. ليست مرسومة بمقياس رسم.

1		2		3		4	
	x8		x4		x8		x2
	P6078		P61143		P61145		P6867
	P6078		P6H1143		P6H1145		P6H1253

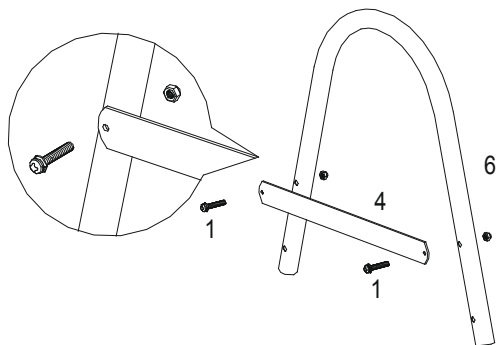
5A		5B		6	
	x2		x2		x2
	P61489		P61490		P6868
	P6H1489		P6H1490		P6(H1)868



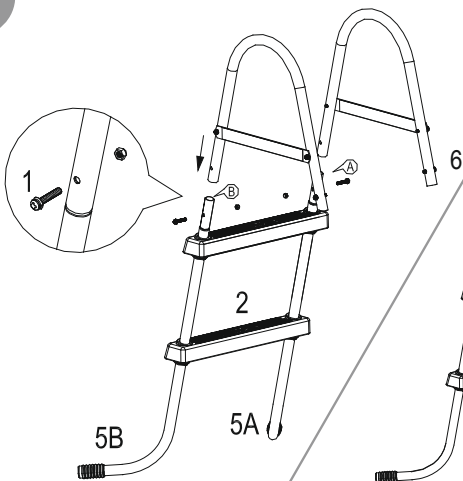
2



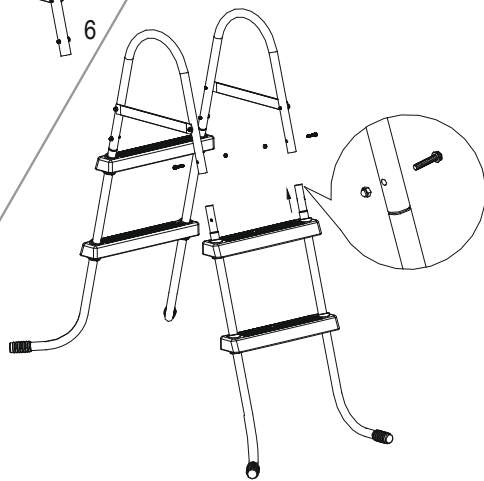
3

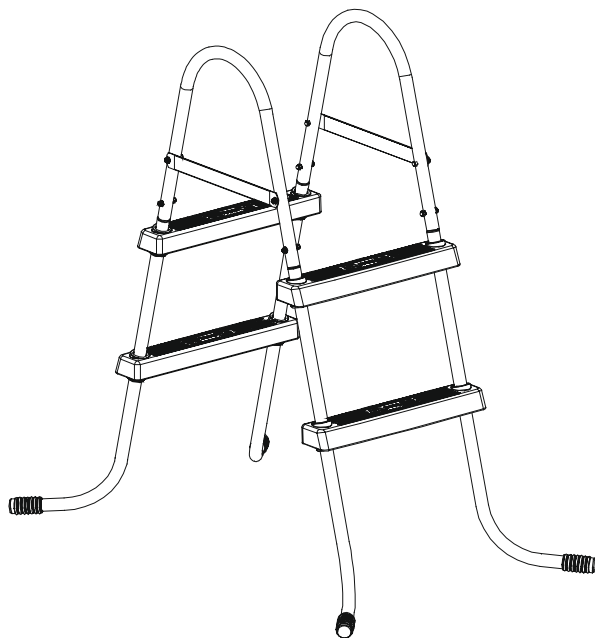


4

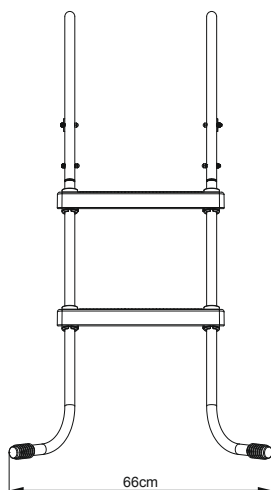
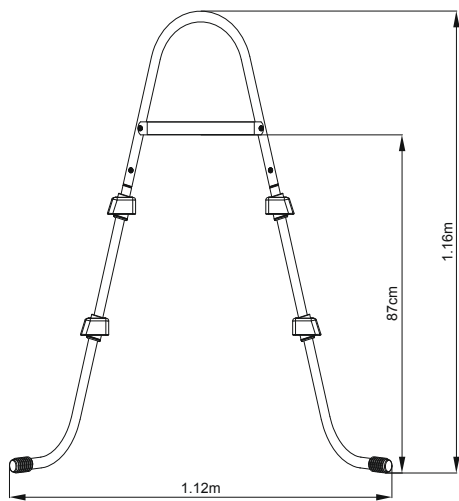


5





Overall dimension/ Dimension totale/ Gesamtabmessungen/ Dimensioni complessive/ Algemene afmeting/
 Dimensiones totales/ Ydermål/ Dimensões gerais/ ΣΥΝΟΛΙΚΕΣ ΔΙΑΣΤΑΣΕΙΣ/ Общие размеры/
 Celkové rozměry/ Totale mål/ Storlek, totalt/ Kokonaismitat/ Celkové rozmery/ Calkowite wymiary/
 Külső befoglaló méret/ Kopëjje izmëri/ Bendriji matmenys/ Skupne mere/ Genel boyutlar/ Dimensiune totală/
 Габаритен размер/ Ukupna veličina/ Gabariitmõõmed/ Ukupne dimenzije/ الأبعاد الكلية



Maintenance and Storage

1. Always remember to check ladder before each use, change screws and retention clips if there is any rust.
2. Make sure the ladder is clean and dry before storing.
3. Keep out of children's reach.

Winterization

We strongly recommend the pool ladder is removed from the swimming pool during the off season (winter months). Carefully disassemble all the components and dry thoroughly. Store in a dry location out of children's reach.

Please read carefully and keep for future reference.

-EN 16582.

-Unsecured means of access

For information concerning product questions, please visit our website at:

www.bestwaycorp.com.

Entretien et rangement

1. N'oubliez jamais de contrôler l'échelle avant chaque utilisation, de changer les vis et les fixations si elles présentent des traces de rouille.
2. Vérifiez que l'échelle soit propre et sèche avant de la ranger.
3. Conservez-la hors de portée des enfants.

Remisage

Nous recommandons vivement d'enlever l'échelle de la piscine hors saison (pendant l'hiver).

Démontez soigneusement tous les composants et séchez-les bien. Rangez-les au sec, hors de portée des enfants.

Veillez lire attentivement ce document et pour pouvoir le consulter en cas de besoin.

-EN16582.

-Moyen d'accès non sécurisé

Pour plus d'informations sur le produit, veuillez visiter notre site web : www.bestwaycorp.com.

Wartung und Lagerung

1. Vergessen Sie nicht, die Leiter vor jeder Benutzung zu überprüfen. Tauschen Sie Schrauben und Halteklammern aus, sobald sich Rost bildet.
2. Stellen Sie sicher, dass das Produkt sauber und trocken ist, bevor Sie es einlagern.
3. Außerhalb der Reichweite von Kindern aufbewahren.

Winterfest machen

Wir empfehlen dringend, die Poolleiter außerhalb der Badesaison (während der Wintermonate) aus dem Swimmingpool zu entfernen.

Demontieren und trocknen Sie sorgfältig sämtliche Komponenten. Lagern Sie diese an einem trockenen Ort außerhalb der Reichweite von Kindern.

Bitte sorgfältig lesen und als künftige Referenz aufbewahren.

-EN 16582.

-Ungesicherte Zugänge

Weitere Informationen bei Fragen zum Produkt finden Sie auf unserer Website unter: www.bestwaycorp.com.

Manutenzione e conservazione

1. Controllare sempre la scaletta prima dell'uso; in presenza di ruggine, sostituire le viti e i morsetti di tenuta.
2. Pulire la scaletta prima di riporla.
3. Tenere fuori dalla portata dei bambini.

Preparazione per la stagione invernale

Si consiglia vivamente di rimuovere la scaletta dalla piscina

durante la bassa stagione (mesi invernali). Smontare con attenzione tutti i componenti e asciugare con cura. Conservare in un luogo asciutto e fuori dalla portata dei bambini.

Leggere attentamente e conservare per futuri riferimenti.

-EN 16582.

-Mezzo di accesso non protetto

Per informazioni sulla relative a domande sul prodotto, visitare il

sito Web:

www.bestwaycorp.com.

Underhoud en opberging

1. Vergeet niet de ladder te controleren voor elk gebruik en de schroeven en retentieclips te vervangen als er roest aanwezig is.
2. Zorg ervoor dat de ladder volledig droog is voor u ze wegbergt.
3. Houd buiten het bereik van kinderen.

Klaarmaken voor de winter

We bevelen ten zeerste aan de zwembadladder uit het zwembad te verwijderen tijdens de wintermaanden.

Demonteer voorzichtig alle onderdelen en droog ze grondig.

Berg op in een droge plaats en buiten het bereik van kinderen.

Zorgvuldig lezen en bewaren voor toekomstige referentie.

-EN 16582.

-Niet beveiligd toegangsmiddel

Voor informatie betreffende productvragen, ga naar onze website op: www.bestwaycorp.com.

Limpieza y almacenamiento

1. Recuerde comprobar la escalera antes de cada uso, cambie los tornillos y los clips de retención si hubiera cualquier resto de óxido.
2. Asegúrese de que la escalera esté completamente limpia y seca antes de guardarla.
3. Guárdela fuera del alcance de los niños.

Preparación para el invierno

Recomendamos encarecidamente quitar la escalera de la piscina durante los meses de invierno.

Desmonte con cuidado todos los componentes y séquelos minuciosamente. Guárdelos en un lugar seco y fuera del alcance de los niños.

Lea atentamente y guarde este documento para futuras consultas.

-EN 16582.

-Medio de acceso no asegurado

Para obtener información sobre cualquier duda sobre el producto, visite nuestro sitio web en:

www.bestwaycorp.com.

Vedligeholdelse og opbevaring

1. Husk altid at efterse stigen før hver brug. Udskift skruer og holdeclips, hvis der er rust på dem.
2. Kontroller, at stigen er ren og tør før opbevaring.
3. Hold den uden for børns rækkevidde.

Vinteropbevaring

Vi anbefaler stærkt at bassinstigen tages af svømmebassinnet uden for badesæsonen (vintermånederne).

Adskil omhyggeligt alle komponenterne og aftør dem grundigt. Opbevar den på et tørt sted uden for børns rækkevidde.

Læs vejledningen omhyggeligt, og opbevar den til fremtidig brug.

-EN 16582.

-Usikret adgangsstige

For oplysninger vedrørende produktspørgsmålet henviser vi til vores hjemmeside på:

www.bestwaycorp.com.

Manutenção e Armazenagem

1. Lembre-se sempre de verificar a escada antes da utilização, troque os parafusos e os clips de retenção caso apresentem ferrugem.
2. Certifique-se se a escada está limpa e seca antes de a armazenar.
3. Mantenha afastado do alcance das crianças.

Proteção de inverno

Recomendamos fortemente que a escada de piscina seja removida da piscina fora da estação (meses de inverno). Desmonte cuidadosamente todos os componentes e seque cuidadosamente. Armazene num local seco fora do alcance de crianças.

Por favor leia cuidadosamente e guarde para referência futura.

-EN 16582.

-Meio de acesso não-seguro

Para informações sobre o produto, por favor visite o nosso website em:

www.bestwaycorp.com.

ΣΥΝΤΗΡΗΣΗ ΚΑΙ ΑΠΟΘΗΚΕΥΣΗ

1. ΠΑΝΤΑ ΝΑ ΘΥΜΑΣΤΕ ΝΑ ΕΛΕΓΧΕΤΕ ΤΗ ΣΚΑΛΑ ΠΡΙΝ ΑΠΟ ΚΑΘΕ ΧΡΗΣΗ, ΑΛΛΑΞΤΕ ΤΙΣ ΒΙΔΕΣ ΚΑΙ ΤΑ ΚΛΙΠ ΣΥΓΚΡΑΤΗΣΗΣ ΕΑΝ ΥΠΑΡΧΕΙ ΟΠΟΙΟΔΗΠΟΤΕ ΣΧΟΥΡΙΑ.
2. ΒΕΒΑΙΩΘΕΙΤΕ ΟΤΙ Η ΣΚΑΛΑ ΕΙΝΑΙ ΚΑΘΑΡΗ ΚΑΙ ΣΤΕΓΝΗ ΠΡΙΝ ΑΠΟ ΤΗΝ ΑΠΟΘΗΚΕΥΣΗ.
3. ΚΡΑΤΗΣΤΕ ΜΑΚΡΙΑ ΑΠΟ ΠΑΙΔΙΑ.

ΓΙΑ ΤΟ ΧΕΙΜΩΝΑ

ΣΑΣ ΣΥΝΙΣΤΟΥΜΕ Η ΣΚΑΛΑ ΤΗΣ ΠΙΣΙΝΑΣ ΝΑ ΑΦΑΙΡΕΙΤΑΙ ΑΠΟ ΤΗΝ ΠΙΣΙΝΑ ΚΑΤΑ ΤΗ ΔΙΑΡΚΕΙΑ ΤΗΣ ΕΚΤΟΣ ΧΡΗΣΗΣ ΠΕΡΙΟΔΟΥ (ΧΕΙΜΕΡΙΝΟΙ ΜΗΝΕΣ).

ΑΠΟΣΥΝΑΡΜΟΛΟΓΗΣΤΕ ΠΡΟΣΕΚΤΙΚΑ ΟΛΑ ΤΑ ΕΞΑΡΤΗΜΑΤΑ ΚΑΙ ΣΤΕΓΝΩΣΤΕ ΤΑ ΚΑΛΑ. ΑΠΟΘΗΚΕΥΣΤΕ ΣΕ ΞΗΡΟ ΧΩΡΟ ΜΑΚΡΙΑ ΑΠΟ ΠΑΙΔΙΑ.

ΠΑΡΑΚΑΛΟΥΜΕ ΔΙΑΒΑΣΤΕ ΠΡΟΣΕΚΤΙΚΑ ΚΑΙ ΦΥΛΑΞΤΕ ΓΙΑ ΜΕΛΛΟΝΤΙΚΗ ΑΝΑΦΟΡΑ.

- EN 16582.

- ΜΗ ΑΣΦΑΛΙΣΜΕΝΟ ΜΕΣΟ ΠΡΟΣΒΑΣΗΣ

ΓΙΑ ΠΛΗΡΟΦΟΡΙΕΣ ΣΧΕΤΙΚΑ ΜΕ ΕΡΩΤΗΣΕΙΣ ΓΙΑ ΤΟ ΠΡΟΪΟΝ, ΠΑΡΑΚΑΛΟΥΜΕ ΕΠΙΣΚΕΦΘΕΙΤΕ ΤΗΝ ΙΣΤΟΣΕΛΙΔΑ ΜΑΣ ΣΤΗ ΔΙΕΥΘΥΝΣΗ:
WWW.BESTWAYCORP.COM.

Обслуживание и хранение

1. Всегда помните о том, что перед использованием необходимо проверить состояние лестницы и заменить болты и удерживающие кронштейны, если они заржавели.
2. Перед тем, как убрать лестницу на хранение, убедитесь в том, что она чистая и сухая.
3. Хранить в месте, недоступном для детей.

Подготовка к зиме

Вне сезона (в зимние месяцы) настоятельно рекомендуется убрать лестницу из бассейна.

Осторожно разберите лестницу и тщательно высушите все ее части. Храните в сухом месте, недоступном для детей.

Внимательно изучите инструкции и сохраните их для дальнейшего использования в справочных целях.

-EN 16582

-Обычные средства доступа

По всем вопросам, касающимся изделия, просим посетить наш веб-сайт:

www.bestwaycorp.com

Údržba a skladování

1. Před každým použitím schůdky zkontrolujte a při výskytu rzi vyměňte šrouby a přichytné klipy.
2. Před uskladněním se ujistěte, že schůdky jsou čisté a suché.
3. Uchovávejte mimo dosah dětí.

Zazimování

Důrazně doporučujeme v období mimo sezónu (v zimních měsících) demontovat schůdky z bazénu. Opatrně demontujte všechny součásti a důkladně je osušte. Uložte na suché místo mimo dosah dětí.

Pečlivě přečtěte a uchovejte pro budoucí nahlížení.

-EN 16582

-Nezabezpečený přístup

Pro informace o produktu navštivte naši webovou stránku na adrese:

www.bestwaycorp.com.

Vedlikehold og oppbevaring

1. Husk alltid å sjekke stigen før hver bruk, og skift skruer og holdeklammer hvis det finnes rust.
2. Sjekk at stigen er ren og tørr før lagring.
3. Oppbevares utenfor barns rekkevidde.

Vinterlagring

Vi anbefaler sterkt at bassengstigen blir fjernet fra svømmebasenget gjennom vintersesongen.

Demonter forsiktig alle delene, og tørk dem grundig. Lagres tort og utenfor barns rekkevidde.

Les nøye gjennom dette dokumentet og ta vare på det for fremtidig referanse.

-EN 16582

-Usikret tilgang

For informasjon angående produktspørsmål, vennligst besøk vår nettside på:

www.bestwaycorp.com.

Underhåll och förvaring

1. Kom ihåg att alltid kontrollera stegen före varje användning, och byt ut skruvar och fasthållningklämmor om det finns någon rost.
2. Se till att stegen är ren och torr före förvaring.
3. Håll utom räckhåll för barn.

Vinterförberedelser

Vi rekommenderar starkt att poolstegen avlägsnas när det inte är säsong (vintermanäderna).

Ta isär alla komponenter och torka dem ordentligt. Förvara på torr plats utom räckhåll för barn.

Vänligen läs noga och bevara för framtida referens.

-EN 16582.

-Osäkret tillträde

För information rörande produktfrågor, vänligen besök vår webbplats på:

www.bestwaycorp.com

Kunnossapito ja säilytys

1. Tarkista tikkaat aina ennen jokaista käyttöä. Vaihda ruuvit ja paikallaan pysymisen varmistavat kiinnikkeet, jos niissä on merkkejä ruosteesta.
2. Varmista ennen säilytystä, että tikkaat ovat puhtaat.
3. Säilytä lasten ulottumattomissa.

Säilytys talvelle

Suosittellemme lämpimästi poistamaan tikkaat uima-altaasta talvikuukausien ajaksi (tai niiden kuukausien ajaksi, jolloin allasta ei käytetä).

Irrota varovasti kaikki osat ja kuivaa huolellisesti. Säilytä kuivassa paikassa pois lasten ulottuvilta.

Lue nämä tiedot huolellisesti ja säilytä mahdollista tulevaa tarvetta varten.

-FIN 16582

-Suojaamaton pääsy

Lisätietoja tuotteesta on sivustossamme:

www.bestwaycorp.com.

Údržba a skladovanie

1. Vždy pred použitím schodíky dôkladne skontrolujte. Ak skrútky a poistné spony vykazujú známky korózie, vymeňte ich.
2. Pred uskladnením skontrolujte, či sú schodíky čisté a suché.
3. Udržujte mimo dosahu detí.

Zazimovanie

V zimných mesiacoch dôrazne odporúčame bazénový rebrik vytiahnuť z bazéna a uskladniť v zmysle pokynov. Opatrne demontujte všetky komponenty a dôkladne vysušte. Uskladnite na suchom mieste mimo dosahu detí.

Príručku si pozorne prečítajte a odložte na neskoršie použitie.

-EN 16582.
-Nezabezpečený prístup
Ďalšie informácie o našich produktoch nájdete na webovej stránke:
www.bestwaycorp.com.

Konservacija i przechowywanie

1. Sprawdzac drabine przed kazdym uzyciem. Rdzewiejace sruby i zaczepy nalezy wymieniac.
2. Przed przechowywaniem upewnic sie, ze drabina jest czysta i sucha.
3. Przechowywac w miejscu niedostepnym dla dzieci.

W sezonie zimowym

Zdecydowanie zalecamy wyjecie drabiny z basenu na czas zimy. W tym celu nalezy ostroznie zdemontowac drabine i dokladnie wysuszyc wszystkie czesci. Przechowywac w miejscu suchym i niedostepnym dla dzieci.

Prosimy uwaznie przeczytac ten dokument i zachowac go do wzgladu w przyszosci.

-EN16582.
-Niezabezpieczony srodek dostepu
Odpowiedzi na pytania dotyczace produktu mozna znalezc na naszej stronie:
www.bestwaycorp.com.

Karbantartás és tárolás

1. Használat előtt mindig ellenőrizze a létrát. Ha rozsdásodást tapasztal, cserélje ki a csavarokat és tartókapcsokat.
2. Mielőtt tárolásra eltenné a létrát, győződjön meg annak tisztaságáról és szárazságáról.
3. Gyermkek számára hozzáférhetetlen helyen tartandó.

Téleltetés

Nagyon javasoljuk, hogy a holtsezazonban (téli hónapok) vegye ki a medencelétrát az úszómedencéből. Gondosan szerezze szét az összes alkatrészt, és szárítsa meg őket alaposan. Tárolja száraz, gyermekek számára hozzáférhetetlen helyen.

Alaposan olvassa el, és tegye félre, hogy a jövőben bármikor belenézhesen.

-EN 16582.
-Nem biztosított hozzáférési helyek
A termékre vonatkozó kérdésekkel kapcsolatos információkat keresse a következő címen található weboldalunkon:
www.bestwaycorp.com.

Apkope un glabášana

1. Vienmēr pirms izmantošanas pārbaudiet kāpnes, nomainiet skrūves un savienojuma klipšus, ja uz tiem ir rūsā.
2. Pirms noglabāšanas pārlicinieties, ka kāpnes ir tīras.
3. Glabājiet bērniem nepieejamā vietā.

Sagatavošana ziemai

Mēs iesakām noņemt baseina kāpnes no peldbaseina nesezonas laikā (ziemas mēnešos). Uzmanīgi izjauciet visas sastāvdaļas un kārtīgi izžāvējiet. Glabājiet sausā, bērniem nepieejamā vietā.

Lūdzu, uzmanīgi izlasiet un saglabājiet turpmākām atsaucēm.

-EN 16582.
-Nenodrošināti pieejas līdzekļi
Lai saņemtu informāciju par precēs garantiju, lūdzu, apmeklējiet mūsu tīmekļa vietni:
www.bestwaycorp.com.

Priežiūra ir laikymas

1. Prieš kiekvieną naudojimą visuomet patikrinkite kopėcijas, pakeiskite varžtus ir fiksatorius, jei jie surūdiję.
2. Prieš padėdami laikyti įsitinkite, kad kopėcios yra švarios ir sausos.
3. Laikykite vaikams nepasiekiamoje vietoje.

Paruošimas žiemai

Rekomenduojame nuimti kopėcijas nuo baseino ne sezono metu (žiema).
Atsargiai išmontuokite visus komponentus ir kruopščiai nusauskinkite. Laikykite sausoje ir vaikams nepasiekiamoje vietoje.

Atidžiai perskaitykite ir išsaugokite, kad galėtumėte peržiūrėti ateityje.

-EN 16582.
-Neapsaugota prieiga
Norėdami daugiau informacijos apie rūpimus gaminius, apsilankykite mūsų internetinėje svetainėje adresu:
www.bestwaycorp.com.

Vzdrževanje in shranjevanje

1. Lestev pred vsako uporabo preverite. Zamenjajte vijake in pritrilne sponke, če so zarjaveli.
2. Pred shranjevanjem lestev očistite in osušite.
3. Shranjujte jo zunaj dosega otrok.

Shranjevanje pozimi

Toplo vam priporočamo, da bazenske lestve zunaj sezone (zimski meseci) ne puščate v bazenu. Previdno razstavite vse sestavne dele in jih do suhega obrišite. Lestev shranite v suhem prostoru, zunaj dosega otrok.

Pozorno preberite navodila in jih shranite, saj jih boste v prihodnje morebiti potrebovali.

-EN 16582.
-Nezavarovan način dostopa
Če imate kakršna koli vprašanja v zvezi z izdelkom, si lahko ogledate našo spletno stran:
www.bestwaycorp.com.

Bakim ve Depolama

1. Her kullanımdan önce merdiveni kontrol edin, vidalıları paslanma varsa vidaları veya tutma klipslerini değiştirin.
2. Saklamak üzere kaldırmadan önce merdivenin temiz ve kuru olduğuna kontrol edin.
3. Çocukların erişemeyeceği yerde saklayın.

Kış Koşullarına Hazırlama

Sezon dışında (kış aylarında) havuz merdiveninin yüzme havuzundan çıkarılmasını şiddetle öneririz.
Tüm bileşenleri dikkatle demonte edin ve iyice kurulayın. Kuru ve çocukların ulaşamayacağı bir yerde muhafaza edin.

Lütfen dikkatli bir şekilde okuyun ve gelecekte referans olarak kullanılmak için saklayın.

-EN 16582.
-Erişim kısıtlamasız
Ürünle ilgili bilgi almak veya soru sormak için, lütfen web sitemizi ziyaret edin:
www.bestwaycorp.com.

Întreținere și depozitare

1. Nu uitați să verificați întotdeauna scara înainte de fiecare utilizare, schimbați suruburile și clemele de fixare dacă prezintă urme de rugină.
2. Asigurați-vă că cortul este curat și uscat înainte de depozitare.
3. A nu se lăsa la îndemâna copiilor.

Sezonul de iarnă

Vă recomandăm cu fermitate îndepărtarea scării de piscină din piscină în afara sezonului (lunile de iarnă).
Dezasamblați cu atenție toate componentele și uscați-le cu atenție. Depozitați la loc răcoros, uscat, departe de accesul copiilor.

Vă rugăm să citiți cu atenție și să păstrați pentru a consulta pe viitor.

-EN 16582

-Mijloace nesecurizate de acces

Pentru informații privind garanția pompei vă rugăm să vizitați pagina noastră de internet la: www.bestwaycorp.com.

Поддръжка и Съхранение

1. Винаги помнете, да проверявате стълбата преди всяка употреба, да замените винтовете и скобите за закрепване, при наличие на ръжда.
2. Уверете се, че стълбата е чиста и суха, преди да я приберете за съхранение.
3. Съхранявайте на място, недостъпно за деца.

Зазимяване

Ние горещо препоръчваме стълбата на басейна да бъде отстранявана от самия басейн през неактивния сезон (зимните месеци).
Внимателно разглобете всички компоненти и подсушете добре. Съхранявайте на сухо място и далеч от достъпа на деца.

Моля, прочетете внимателно и запазете за бъдеща консултация.

-EN 16582.

-Не безопасни средства за достъп

За информация относно въпроси, свързани с продукта, моля посетете нашата уеб-страница на адрес: www.bestwaycorp.com.

Održavanje i skladištenje

1. Nikada ne zaboravite provjeriti ljestve prije svake upotrebe te također zamijenite vijke i kukice za učvršćivanje ako na njima ima tragova rđe.
2. Prije skladištenja ljestvi, pobrinite se da su ljestve čiste i suhe.
3. Držite izvan dohvata djece.

Skladištenje tijekom zimskog razdoblja

Preporučujemo vam da tijekom razdoblja nekorištenja bazena (zimskih mjeseci) skinete bazenske ljestve.
Pažljivo rastavite sastavne dijelove i temeljito ih osušite.
Odložite ih na suho mjesto izvan dosegа djece.

Pažljivo pročitajte i sačuvajte za buduću uporabu.

-EN 16582

-Neosiguran način pristupa

Za dodatna pitanja o ovom proizvodu, molimo Vas posjetite naše mrežne stanice: www.bestwaycorp.com.

Hooldamine ja hoistamine

1. Kontrollige redel enne kasutama hakkamist üle ja asendage roostes poldid ja kinnitusklopsud.
2. Enne hoielepanekut veenduge, et redel on puhas ja ktiiv.
3. Hoidke lastele kättesaamatus kohas.

Hoistamine talveks

Soovitage rangelt basseini redel pärast hooaja lõpetamist (talveks) eemaldada.

Võtke kõik osad lahti ja kuivatage hoolikalt. Hoidke kuivas kohas, mis ei ole lastele kättesaadav.

Lugege need juhised hoolikalt läbi ja hoidke järgneva kasutamiseks alles.

-EN 16582.

-Kinnitamata basseiniredel

Toote kohta küsimuste tekkimisel vaadake veebisaiti: www.bestwaycorp.com.

Održavanje i odlaganje

1. Ne zaboravite prevenirati ljestve pre svake upotrebe, promijenite vijke i sigurnosne spojnice ako na njima ima rđe.
2. Pobrinite se da su ljestve čiste i suve pre nego ih odložite.
3. Držite van domašaja dece.

Pripremanje za zimu

Mi preporučujemo da se ljestve za bazen uklone iz bazena van sezone (zimski meseci).

Pažljivo rastavite sve delove i dobro osušite. Odložite na suvo mesto van domašaja dece.

Molimo pročitajte pažljivo i sačuvajte ova uputstva da ih imate ako vam zatrebaju u budućnosti.

-EN 16582

-Nesiguran pristup

Za informacije i pitanja o proizvodu molimo posetite našu web stranicu: www.bestwaycorp.com.

الصيانة والتخزين

1. تذكر دائما فحص السلم قبل استخدامه، وقم بتغيير المسامير ومشابك الحجز إذا ظهر عليها الصدأ.
2. تأكد أن السلم نظيف وجاف قبل تخزينه.
3. احفظها بعيداً عن متناول الأطفال.

فصل الشتاء

نوصي بشدة بفك حمام السباحة خلال موسم الإيقاف (أشهر الشتاء).
قم بتفكيك جميع الأجزاء بعناية وجففها تماماً.
يُحزن في مكان جاف بعيداً عن متناول الأطفال.

فضلاً، اقرأ بعناية واحفظ به للرجوع إليه مستقبلاً.
EN 16582.

- وسيلة دخول غير آمنة
للحصول على معلومات حول المنتج، يرجى زيارة موقعنا على الإنترنت:
www.bestwaycorp.com



DANGER

NO DIVING OR JUMPING SHALLOW WATER

DIVING MAY RESULT IN PERMANENT INJURY OR DEATH



- Be Safe. Swim with a friend.
- Children must be accompanied by an adult
- Don't swim when using alcohol or drugs.
- Be familiar with the pool before swimming.
- No running, jumping, or horseplay in or around pool.
- No glass in pool area.



TO AVOID SERIOUS INJURY ALL POOL USERS MUST KNOW AND FOLLOW THESE SAFETY RULES.

POST THIS WARNING NEAR YOUR POOL

SAVE THESE INSTRUCTIONS



DANGER

INTERDICTION DE PLONGER OU DE SAUTER EAU PEU PROFONDE

LES PLONGEURS PEUVENT ENTRAÎNER DES BLESSURES PERMANENTES VOIRE MORTELLES



- Pour votre sécurité nagez en compagnie d'un ami.
- Les enfants doivent être accompagnés d'un adulte.
 - Ne nagez pas sous l'influence d'alcool ou de drogues.
 - Familiarisez-vous avec la piscine avant de nager.
 - Interdiction de courir, sauter ou de faire des acrobaties dans la piscine ou à proximité.
 - Interdiction d'utiliser des verres à proximité de la piscine.



POUR ÉVITER TOUTE BLESSURE GRAVE, TOUS LES UTILISATEURS DE LA PISCINE DOIVENT CONNAÎTRE ET SUIVRE CES CONSIGNES DE SÉCURITÉ.

AFFICHEZ CETTE MISE EN GARDE À PROXIMITÉ DE VOTRE PISCINE

CONSERVEZ CES INSTRUCTIONS



FR



ACHTUNG

NICHT TAUCHEN ODER SPRINGEN FLACHES WASSER

TAUCHSPRÜNGE KÖNNEN ZU BLEIBENDEN VERLETZUNGEN ODER ZUM TOD FÜHREN



- Sichern Sie sich ab. Schwimmen Sie mit einem Freund.
- Kinder müssen von einem Erwachsenen begleitet werden
- Schwimmen Sie nicht unter dem Einfluss von Alkohol oder Medikamenten.
- Machen Sie sich vor dem Schwimmen mit dem Pool vertraut.
- Im Pool oder in dessen Nähe nicht rennen, springen oder toben.
- Kein Glas im Poolbereich.



UM SCHWERE VERLETZUNGEN ZU VERMEIDEN, MÜSSEN ALLE BENUTZER DES POOLS DIESE SICHERHEITSGESAMEN BEFOLGEN.

BRINGEN SIE DIESEN WARHNINENS IN DER NÄHE IHRES POOLS AN.

BEWAHREN SIE DIESE ANWEISUNGEN AUF.



PERICOLO

NON TUFFARSI NÉ SALTARE ACQUA POCO PROFONDA

NON TUFFARSI: PERICOLO DI LESIONI PERMANENTI O FATALI



- Evitare i rischi. Nuotare in compagnia.
- I bambini devono essere accompagnati da un adulto.
- Non nuotare sotto l'effetto di alcol o droghe.
- Acquisire familiarità con la piscina prima di nuotarvi.
- Non correre, saltare o fare giochi violenti nella piscina o attorno ad essa.
- Non indossare occhiali nella piscina.



PER EVITARE LESIONI, TUTTI COLORO CHE UTILIZZANO LA PISCINA DEVONO ATTENERSI A QUESTE REGOLE DI SICUREZZA.

CONSERVARE QUESTE ISTRUZIONI



GEVAAR

NIET DUIKEN OF SPRINGEN ONDIEP WATER

DUIKEN KAN RESULTEREN IN PERMANENT LETSEL OF OVERLIJDEN



- Wees veilig. Zwem met een vriend.
- Kinderen moeten vergezeld zijn van een volwassene
- Bij gebruik van alcohol of drugs niet zwemmen.
- Wees bekend met het zwembad vóór het zwemmen.
- Niet lopen, springen of stoelen in of rond het zwembad.
- Geen glas in het zwembadgebied.



OM ERNSTIG LETSEL TE VERMIJDEN MOETEN ALLE ZWEMBADGEBRUIKERS DEZE VEILIGHEIDSGEGELDEN KENNEN EN NALEVEN.

BEWAAR DEZE INSTRUCTIES



PELIGRO

PROHIBIDO TIRARSE DE CABEZA O SALTAR AGUA POCO PROFUNDA

TIRARSE DE CABEZA PUEDE PROVOCAR LESIONES PERMANENTES O INCLUSO LA MUERTE



- Disfrute de forma segura. Nade siempre acompañado.
- Los niños deben ir acompañados de un adulto.
- No nade bajo los efectos del alcohol o las drogas.
- Familiarícese con la piscina antes de nadar.
- No corra, salte ni practique juegos peligrosos dentro o en los alrededores de la piscina.
- Prohibido utilizar recipientes de cristal en la zona de la piscina.



PARA EVITAR LESIONES GRAVES, TODOS LOS USUARIOS DE LA PISCINA DEBEN CONOCER Y SEGUIR ESTAS NORMAS DE SEGURIDAD.

CONSERVE ESTAS INSTRUCCIONES



FARE

INGEN UDSPRING ELLER SPRING I VANDET LAVT VAND

DYKNING KAN RESULTERE I PERMANENTE SKADER ELLER LIVSFARE



- Vær sikker. Svøm med en ven.
- Børn skal være ifølge med en voksen
- Svøm ikke efter indtagelse af alkohol eller stoffer.
- Lær din pool at kende, før du svømmer i den.
- Ingen løben, spring eller pjatteri i eller ved poolen.
- Ingen glas ved poolen.



FOR AT UNDGÅ ALVORLIGE ULYKKER SKAL ALLE BRUGERE AF POOLEN KENDE OG FØLGE DISSE SIKKERHEDSREGLER.

GEM DENNE VEJLEDNING



PERIGO

PROIBIDO MERGULHAR OU SALTAR AGUA POUCA PROFUNDA

OS MERGULHOS PODEM RESULTAR EM FERIMENTOS PERMANENTES OU MORTE



- MANTENHA-SE EM SEGURANÇA. NADE COM UM AMIGO.
- AS CRIANÇAS DEVEM SER ACOMPANHADAS POR UM ADULTO.
- NÃO NADE QUANDO UTILIZAR ÁLCOOL OU DROGAS.
- FAMILIARIZE-SE COM A PISCINA ANTES DE NADAR.
- NÃO CORRA, SALTE OU ENVOLVA-SE EM BRINCADEIRAS VIOLENTAS EM OU NA PROXIMIDADE DA PISCINA.
- NÃO UTILIZE OBJECTOS EM VIDRO NA PROXIMIDADE DA PISCINA.



PARA EVITAR FERIMENTOS GRAVES, TODOS OS UTILIZADORES DA PISCINA DEVEM CONHECER E SEGUIR ESTAS REGRAS DE SEGURANÇA.

GUARDE ESTAS INSTRUÇÕES



KINΔYNOΣ

ΑΠΑΓΟΡΕΥΟΝΤΑΙ ΟΙ ΒΟΥΤΙΕΣ ΚΑΙ ΤΑ ΑΛΜΑΤΑ ΡΗΧΑ ΝΕΡΑ

ΟΙ ΒΟΥΤΙΕΣ ΜΠΟΡΕΙ ΝΑ ΟΔΗΓΗΣΟΥΝ ΣΕ ΜΟΝΙΜΟ ΤΡΑΥΜΑΤΙΣΜΟ Ή ΘΑΝΑΤΟ



- ΠΑΡΑΜΕΙΝΕΤΕ ΑΣΦΑΛΕΙΣ. ΚΟΥΜΠΗΣΤΕ ΜΕ ΕΝΑΝ ΦΙΛΟ.
- ΤΑ ΠΑΙΔΙΑ ΠΡΕΠΕΙ ΝΑ ΣΥΝΟΔΕΥΟΝΤΑΙ ΑΠΟ ΕΝΑΝ ΕΝΗΛΙΚΑ
- ΜΗΝ ΚΟΥΜΠΑΤΕ ΟΤΑΝ ΕΧΕΤΕ ΚΑΤΑΝΑΛΩΣΕΙ ΑΛΚΟΟΛ Η ΝΑΡΚΩΤΙΚΑ.
- ΕΞΟΙΚΕΙΩΘΕΙΤΕ ΜΕ ΤΗΝ ΠΙΣΙΝΑ ΠΡΙΝ ΚΟΥΜΠΗΣΤΕ.
- ΑΠΑΓΟΡΕΥΟΝΤΑΙ ΤΟ ΤΡΕΞΙΜΟ, ΤΑ ΑΛΜΑΤΑ, ΚΑΙ ΤΑ ΠΑΙΧΝΙΔΙΑ ΜΕΣΑ Η ΓΥΡΩ ΑΠΟ ΤΗΝ ΠΙΣΙΝΑ.
- ΑΠΑΓΟΡΕΥΟΝΤΑΙ ΤΑ ΑΝΤΙΚΕΙΜΕΝΑ ΑΠΟ ΓΥΑΛΙ ΣΤΟ ΧΩΡΟ ΤΗΣ ΠΙΣΙΝΑΣ.



ΓΙΑ ΤΗΝ ΑΠΟΦΥΓΗ ΣΟΒΑΡΟΥ ΤΡΑΥΜΑΤΙΣΜΟΥ ΟΛΟΙ ΟΙ ΧΡΗΣΤΕΣ ΤΗΣ ΠΙΣΙΝΑΣ ΠΡΕΠΕΙ ΝΑ ΓΝΩΡΙΖΟΥΝ ΚΑΙ ΝΑ ΤΗΡΟΥΝ ΑΥΤΟΥΣ ΤΟΥΣ ΚΑΝΟΝΕΣ ΑΣΦΑΛΕΙΑΣ.

ΦΥΛΑΞΤΕ ΑΥΤΕΣ ΤΙΣ ΟΔΗΓΙΕΣ



ОПАСНО

НЫРЯТЬ ИЛИ ПРЫГАТЬ ЗАПРЕЩАЕТСЯ МЕЛКОВОДЬЕ

НЫРЯНИЕ МОЖЕТ ПРИВЕСТИ К УВЕЧЬЮ ИЛИ СМЕРТИ



- Берегите себя. Плавайте с другом.
- Детей должен сопровождать взрослый.
- Не плавайте в состоянии алкогольного или наркотического опьянения.
- Перед плаванием осмотрите бассейн.
- В бассейне и возле него запрещено бегать, прыгать и баловаться.
- В бассейне и возле него не должно быть стекла.



ВСЕ ПОЛЬЗОВАТЕЛИ БАСЕЙНА ДОЛЖНЫ ЗНАТЬ И ПРИДЕРЖИВАТЬСЯ ЭТИХ ПРАВИЛ ТЕХНИКИ БЕЗОПАСНОСТИ ВО ИЗБЕЖАНИЕ ПОЛУЧЕНИЯ СЕРЬЕЗНЫХ ТРАВМ.

РАЗМЕСТЬТЕ ЭТО ПРЕДУПРЕЖДЕНИЕ РЯДОМ С БАСЕЙНОМ.

СОХРАНИТЕ ЭТИ ИНСТРУКЦИИ



NEBEZPEČÍ

ZÁKAZ POTÁPĚNÍ NEBO SKÁKÁNÍ MĚLKÁ VODA

POTÁPĚNÍ MŮŽE ZPŮSOBIT TRVALÉ PORANĚNÍ NEBO SMRT



- Chovejte se bezpečně. Plavte s přáteli.
- Děti musí být v doprovodu dospělého.
- Neplovte pod vlivem alkoholu či drog.
- Před plaváním se s bazénem seznámte.
- Zákaz běhání, skákání, hraní na konicích nebo hrani kolem bazénu.
- Zákaz skla v oblasti bazénu.



ABYSTE SE VYHNULI ZÁVAŽNÉMU PORANĚNÍ MUSÍ VŠICHNI UŽIVATELÉ BAZÉNU ZNÁT TYTO BEZPEČNOSTNÍ POKYNY A DODRŽOVAT JE.

TOTO VAKOVÁNÍ UMÍSTĚTE V BLÍZKOSTI BAZÉNU

TYTO POKYNY SI ULOŽTE



FARE

INGEN STUPING ELLER HOPPING GRUNT VANN

STUPING KAN MEDFØRE PERMANENT SKADE ELLER DØD



- Vær trygg. Svøm med en venn.
- Barn må medfølges av en voksen.
- Ikke svøm under innflytelse av alkohol eller stoffer.
- Gjør deg kjent med bassenget før svømming.
- Ingen løping, hopping eller lek i eller rundt bassenget.
- Ingen glass i bassengområdet.



FOR Å UNNGÅ ALVORLIG SKADE, MÅ ALLE BASSENGBRUKERE VITE OG FØLGE DISSE SIKKERHETSREGLENE.

PASSER DISSE ADVARSELNE I NERHETEN AV DITT BASSENG

TA VARE PÅ DISSE INSTRUKSJONENE



VARNING

FÖRBJUDET ATT DYKA ELLER HOPPA GRUNT VATTEN

DYKNING KAN LEDA TILL BESTÅENDE SKADOR ELLER DÖDSFALL



- Var säker. Bada ihop med en vän.
- Barn måste ha vuxens sällskap.
- Bada inte under påverkan av alkohol eller droger.
- Bekanta dig med poolen innan bad.
- Spring, hoppa eller busa inte i eller bredvid poolen.
- Använd ej glas i poolområdet.



FÖR ATT UNDVIKA ALLVARLIG SKADA SKALL ALLA POOLANVÄNDARE KÄNNA TILL OCH FÖLJA DESSA SÄKERHETSREGLER.

SPARA DESSA ANVISNINGAR



VAARA

EI SUKELTAMISTA TAI HYPPÄÄMISTÄ MATALA VESI

SUKELTAMINEN VOI JOHTAA PYSYVÄÄN VAMMAAN TAI KUOLEMAAN



- Ole varovainen. Ui ystävän kanssa.
- Aikuisen on oltava lasten mukana.
- Älä ui alkoholia tai lääkkeitä käytettäessä.
- Tutustu altaaseen ennen uimista.
- Ei juoksemista, hyppimistä tai riehumista altaassa tai sen ympärillä.
- Ei lasia allasalueelle.



VAKAVIEN VAMMOJEN VÄLTÄMISEKSI KAIKKIEN ALTAAN KÄYTTÄJIEN ON TUNNETTAVA TURVALLISUUSÄÄNNÖT JA NOUDATETTAVA NIITÄ.

PIDÄ NÄMÄ OHJEET TALLESSA



NEBEZPEČENSTVO

ZÁKAZ SKÁKANIA A PONÁRANIA PLYTKA VODA

PONÁRANIE MÔŽE SPÔSOBIŤ TRVALÉ PORANENIE ČI SMRŤ



- Dávajte pozor. Plávajte s kamarátmi.
- Deti musia byť v sprievode dospelého.
- Neplávajte po použití alkoholu a drog.
- Pred plávaním sa s bazénom zoznámte.
- Zákaz behania, skákania či hrania na koníčky v bazéne či jeho okolí.
- Zákaz používania skla v oblasti bazéna.



ABY STE ZABRÁNILI VÁŽNEMU PORANENIU VŠETKÝCH POUŽÍVATEĽOV BAZÉNA, DODRŽUJTE TIETO BEZPEČNOSTNÉ POKYNY.

TENTO NÁVOD SI ODLOŽTE



NIEBEZPIECZEŃSTWO

NIE NURKOWAĆ ANI NIE SKAKAĆ PŁYTKA WODA

NURKOWANIE MOŻE SPOWODOWAĆ TRWAŁE OBRAŻENIA CIAŁA LUB ŚMIERĆ



- Zachowaj bezpieczeństwo. Pływaj z przyjacielem.
- Dzieci muszą znajdować się pod opieką osoby dorosłej.
- Nie pływaj pod wpływem alkoholu lub narkotyków.
- Przed pływaniem zapoznaj się z basenem.

- Zabrania się biegania, skakania lub niebezpiecznych zabaw w basenie, lub jego pobliżu.
- Zabrania się wnoszenia na teren basenu szklanych przedmiotów.



ABY UNIKNAĆ POWAŻNYCH OBRAŻEŃ WSZYSCY UŻYTKOWNICY BASENU MUSZĄ ZAPOZNAĆ SIĘ I PRZESTRZEGAĆ TYCH ZASAD BEZPIECZEŃSTWA.

UMIEŚĆ TO OSTRZEŻENIE W POBLIŻU BASENU

ZACHOWAJ TE INSTRUKCJE



VESZÉLY

MERÜLNI VAGY UGRÁLNI TILOS SEKÉLY VÍZ

A MERÜLÉS MARADANDÓ SÉRÜLÉST OKOZHAT VAGY HALÁLHOZ VEZETHET



- Legyen óvatos! Ússzon barátja társaságában.
- A gyermekek csak felnőtt kíséretében mehetnek
- Ne ússzon alkoholt vagy drog hatása alatt.
- Úszás előtt ismerkedjen meg a medencével.

- Ne futkározzon, ugráljon vagy szórakozzon a medencében vagy a medence közelében.
- Ne vigyen üveget a medence területére.



A SÚLYOS SÉRÜLÉSEK ELKERÜLÉSE ÉRDEKÉBEN MINDEN MEDENCEI FELHASZNÁLÓNAK TISZTÁBAN KELL LENNIE EZEKKE A BIZTONSÁGI SZABÁLYOKKAL, ÉS BE KELL TARTANIA ÖKET.

TEGYE KI EZT A FIGYELMEZTETÉST A MEDENCÉJE KÖZELÉBE

ŐRIZZE MEG EZT AZ ÚTMUTATÓT



BĪSTAMI

AIZLIEGTS NIRT UN LĒKT SEKLS ŪDENS

NIRŠANA VAR RADĪT NEATGRIEZENISKAS TRAUMAS VAI NĀVI



- Esiet drošs. Peldiet ar draugu.
- Pieaugušajiem ir jāpavada bērni
- Nepeldiet, ja atrodaties alkohola vai narkotiku ietekmē.
- Pirms peldēšanas iepazīstieties ar baseinu.
- Aizliegts skriet, lēkt vai aktīvi spēlēt baseinā vai apkārt tam.
- Pie baseina aizliegts izmantot stiklu.



LAI IZVAIRĪTOS NO TRAUMĀM, VISIEM BASEINA LIETOTĀJIEM IR JĀZINA UN JĀIEVĒRO ŠIE DROŠĪBAS NOTEKUMI.

NOVIETOJIET ŠO BRĪDINĀJUMU PIE ŪSU BASEINA

SAGLABĀJIET ŠĪS INSTRUKCIJAS



PAVOJUS

DRAUDŽIAMA NARDYTI ARBA ŠOKINĖTI NEGILUS BASEINAS

NERDAMI GALITE STIPRIAİ AR MIRTINAI SUSIŖALOTI



- Elkitės saugiai. Plaukite su draugu.
- Vaikus turi lydėti suaugusysis.
- Neplaukite, jei vartojote alkoholio ar vaistų.
- Prieš plaukdami susipažinkite su baseinu.
- Nebėgiokite, nešokinėkite ar nesistumdymkite aplink baseiną.
- Draudžiama baseine naudoti stiklinius daiktus.



SIEKIANČI IŠVENGTI RIMTŲ SUŖALOJIMŲ, VISI BASEINO NAUDOTOJAI TURI ŽINOTI IR LAIKYTIŠIŲ INSTRUKCIJŲ.

PADĖKITE ŠIŲ PERSPĖJIMŲ PRIE SAVO BASEINO

IŠSAUGOKITE ŠIĄ INSTRUKCIJĄ



NEVARNOST

PREPOVEDANO SKAKANJE V PLITVO VODO

POSLEDICA SKOKA V PLITVO VODO JE LAHKO TRAJNA POŠKODBA ALI SMRT



- Poskrbite za varnost. Nikoli ne plavajte sami.
- Otroke naj v vodi spremlja odrasla oseba.
- Ne pijte alkohola in ne uživajte drog pred plavanjem.
- Pred uporabo bazena se z njim seznanite.
- Ne tekajte, skačite in ne igrajte se brezglavo v bazenu ali v njegovi okolici.
- V bazen ne nosite steklenih predmetov.



DA BI SE IZOGNILI RESNIM POŠKODBAM, MORAJA BITI VSI UPORABNIKI BAZENA SEZNANJENI Z NASLEDNJIMI VARNOSTNIMI PRAVILI IN JIH UPOŠTEVATI.

TO OPOZORILO POSTAVITE V BLIŽINO VAŠEĖGA BAZENA.

TA NAVODILA SHRANITE.



TEHLİKE

DALMA VE ATLAMA YASAKTIR SIĖ SU

DALMA, KALICI SAKATLIĖA YA DA ÖLÜME NEDEN OLABİLİR



- Güvende Kalın. Bir arkadaşınızla yüzün.
- Çocuklara bir yetişkin eşlik etmelidir.
- Alkol ya da uyuşturucu kullanırken yüzmeyin.
- Yüzmeden önce havuzu tanyın.
- Havuzun içinde ya da etrafında koşmak, zıplamak ve şakalaşmak yasaktır.
- Havuz alanında cam bulunmamalıdır.



ÇİDDİ YARALANMALARDAN SAKINMAK İÇİN HAVUZU KULLANANLAR BU GÜVENLİK KURALLARINI MUTLAKA BİLMELİ VE GÖZETMELİDİR.

BU UYARITTI HAVUZUNUZUN YANINA ASIN.

BU TALİMATLARI SAKLAYIN



PERICOL

FĂRĂ SCUFUNDĂRI SAU SĂRITURI APĂ PUȚIN ADÂNCĂ

SCUFUNDAREA POATE DUCE LA LEZIUNI PERMANENTE SAU DECES



- Mențineți siguranța. Inotați cu un prieten.
- Copiii trebuie însoțiți de un adult
- Nu inotați dacă utilizați alcool sau droguri.
- Familiarizați-vă cu piscina înainte de a înota în ea.
- Fără alergat, sărituri sau jocuri la înălțime în sau pe lângă piscină.
- Fără sticlă în zona piscinei.



PENTRU A EVITA VĂTĂMAREA TOȚI UTILIZATORII PISCINEI TREBUIE SĂ CUNOASCĂ ȘI SĂ URMEZE ACESTE REGULI DE SIGURANȚĂ.

SALVAȚI ACESTE INSTRUCȚIUNI



ОПАСНОСТ

НЕ СЕ ГМУРКАЙТЕ ИЛИ НЕ СКАЧАЙТЕ ПЛИТКА ВОДА

ГМУРКАНЕТО МОЖЕ ДА ДОВЕДЕ ДО ТРАЙНО НАРАНЯВАНЕ ИЛИ СМЪРТ



- Бъдете Предпазливи. Плавай с приятел.
- Децата трябва да бъдат придружени от възрастен
- Да не се плува при употреба на алкохол или наркотици.
- Запознайте с басейна преди плуване.
- Не тичайте, не скачайте или не играйте безразсъдно в или около басейна.
- Да няма стъкла в зоната на басейна.



ЗА ДА СЕ ИЗБЕГНАТ СЕРИОЗНИ ЩЕТИ, ВСИЧКИ ПОТРЕБИТЕЛИ НА БАСЕЙНА ТРЯБВА ДА СЕ ЗАПОЗНАЯТ И ДА СПАЗВАТ ТЕЗИ ПРАВИЛА ЗА БЕЗОПАСНОСТ.

СЪХРАНЕТЕ ТЕЗИ ИНСТРУКЦИИ



OPASNOST

ZABRANJENO JE RONJENJE ILI SKAKANJE NISKA RAZINA VODE

USLIJED SKAKANJA MOŽE DOĆI DO NASTANKA TRAJNE OZLJEDE ILI SMRTNOG SLUČAJA



- Mislite na vlastitu sigurnost. Kupajte se u društvu.
- Djeca moraju biti u pratnji odrasle osobe
- Ne ulazite u bazen kada ste pod utjecajem alkohola ili droga.
- Upoznajte se s bazenom prije nego što ga započnete koristiti.
- Zabranjeno je trčanje, skakanje ili naguravanje u blizini bazena.
- U blizini bazena ne smije biti stakla.



KORISNICI BAZENA MORAJU POZNAVATI OVE SIGURNOSNE UPUTE KAKO BI IZBJEGLI MOGUĆNOST NASTANKA OZBILJNIH OZLJEDA.

ČUVAJTE OVE UPUTE



OHT

EI OLE ETTE NÄHTUD SUKELDUMISEKS JA VETTE HÜPPAMISEKS MADALVESI

SUKELDUMINE VÕIB PÕHJUSTADA RASKEID KEHAVIGASTUSI VÕI SURMA



- Tagage turvalisus. Ujuge mitmekesi.
- Lapsel peab olema täiskasvanust järelevaataja.
- Ärge minge ujuma kui olete alkoholi või uimastite mõju all.
- Enne vette minekut tutvuge basseiniga.
- Ärge jookskite, hüpake või hullake basseinis või selle ümber.
- Ärge viige basseini ega selle lähedusse klaasemeid.



RASKETE KEHAVIGASTUSTE VÄLTIMISEKS PEAVAD KÕIK BASSEINI KASUTAJAD OHUTUSREEGLEID TUNDMA JA JÄRGIMA.

HOIDKE NEED JUHENDID ALLES



OPASNOST

ZABRANJENO RONJENJE I SKAKANJE PLITKA VODA

RONJENE MOJE REZULTIRATI TRAJNOM POVREDOM ILI SMRČU



- Budite pažljivi. Plivajte sa prijateljem.
- Deca moraju biti u pratnji odrasle osobe
- Ne plivajte kad konzumirate alkohol ili lekove.
- Upoznajite bazen pre plivanja.
- Zabranjeno trčanje, skakanje, ili grubo igranje u ili oko bazena.
- Ne donosite staklo blizu bazena.



DA IZBEGNETE OZBILJNE POVREDE SVI KORISNICI BAZNA MORAJU ZNATI I PRIDRŽAVATI SE OVIH SIGURNOSNIH PRAVILA.

SAČUVAJTE OVA UPUTSTVA



خطر

ممنوع الغطس أو القفز الماء ضحل

إن القفز قد يؤدي إلى عاهة مستديمة أو الموت



- توخ الحذر. اسبح مع صديق.
- الأطفال يجب أن يرافقهم أحد الكبار.
- لا تسيح بعد شرب الكحول أو تعاطي المخدرات.
- كن ملما بحمام السباحة قبل السباحة فيها.
- لا تجر أو تلهو بخشونة في حمام السباحة أو بالقرب منه.
- لا تضع زجاجات في حمام السباحة.



لتجنب الإصابة الخطيرة يجب على جميع مستخدمي حمام السباحة أن يعرفوا ويتبعوا قواعد السلامة هذه.

احتفظ بهذه التعليمات