

Montageanleitung: Bitte unbedingt beachten und für späteren Gebrauch gut aufbewahren

Hollywoodschaukel Miami, Art. 85012-H1, 85010-H1, 85011-H1

Herzlichen Glückwunsch zum Kauf Ihrer Garten-Hollywoodschaukel. Damit Sie möglichst lange Freude am gekauften Produkt haben, bitten wir um Beachtung der folgenden Hinweise zu Aufbau und Betrieb:

Für den Aufbau der Schaukel werden mindestens zwei Personen benötigt. Das zur Montage benötigte Werkzeug (Inbus- und Schrauben-Schlüssel) ist im Lieferumfang enthalten.

1. Bauen Sie die Gartenschaukel auf einem geraden und geeigneten Platz auf. Achten Sie bitte beim Zusammenbau auf eine fachgerechte Montage aller Bauteile gemäß Anleitung. Ziehen Sie alle Schrauben fest an. ⚠️ **WARNUNG:** Instabile Montage kann zu Verletzungen bei Personen und Beschädigungen an der Schaukel führen.
2. Stellen Sie die Schaukel nur an geeigneten Orten auf, die genügend Freiraum um die Schaukel bieten. Sorgen Sie dafür, dass keine Gegenstände in der Nähe der Schaukel stehen. Der Untergrund muss fest und eben sein, weicher und unebener Untergrund kann zu Instabilität und Schäden an der Schaukel führen. ⚠️ **WARNUNG:** Stellen Sie bitte niemals die Gartenschaukel in Nähe von Brandherden wie Grill oder Heizstrahlern auf.
3. Halten Sie niemals Arme oder Beine seitwärts aus der Schaukel - Verletzungsgefahr! Achten Sie während dem Schaukeln darauf, nicht zu viel Schwung zu nehmen. Die Gartenschaukel hat einen idealen Neigungswinkel von 20°. ⚠️ **WARNUNG:** Stärkeres Schaukeln kann Stürze zur Folge haben und die Stabilität des Produktes wird beeinträchtigt.
4. Die Schaukel ist nur für den privaten Gebrauch vorgesehen. Maximal zulässiges Gewicht für den Betrieb dieser Gartenschaukel beträgt 240kg.
5. ⚠️ **WARNUNG:** Lassen Sie bitte niemals Kinder und Jugendliche ohne Aufsicht an und auf die Gartenschaukel.
6. Prüfen Sie vor jeder Benutzung die Schaukel auf Stabilität, den Zustand der Verschraubungen und die Materialbeschaffenheit. Etwa einmal pro Monat sollten alle Schrauben gründlich nachgezogen werden. ⚠️ **WARNUNG:** Sollten Sie Schäden am Gerät feststellen, bitte die Gartenschaukel nicht mehr benutzen. Sicherheit geht vor!
7. Schützen Sie die Gartenschaukel vor Sturm, Regen, Unwetter und UV-Einwirkung. Bei Nichtgebrauch sollte die Dachplane oder die gesamte Dachkonstruktion abgenommen werden. Diese bietet eine große Angriffsfläche zur Wind und Sturm, was zu Schäden am Dach und den Befestigungselementen führen kann.

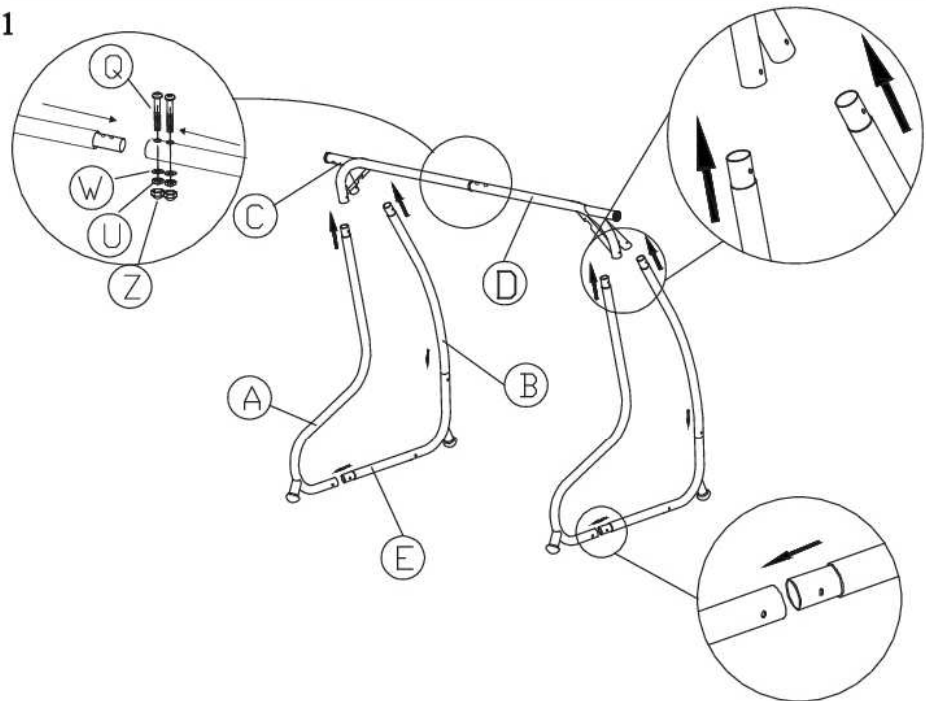
8. Bei Nichtgebrauch sollte eine Abdeckhaube verwendet werden, um die Schaukel vor Witterungseinflüssen und insbesondere UV-Strahlung zu schützen. Die Verwendung einer Abdeckhaube verlängert die Lebensdauer der Schaukel deutlich, Stoffe und Farben verwittern sonst wesentlich schneller.
9. Die Gartenschaukel ist nicht winterfest. Bauen Sie bitte die Gartenschaukel im Herbst ab und bewahren Sie diese an einem trockenen und geschützten Ort auf.
10. Wenn die Oberflächenbeschichtung beschädigt ist, kann sich Oberflächenrost am Metall bilden. Derartige Stellen sollten umgehend mit einer geeigneten Metallfarbe oder etwas Tupflack ausgebessert werden, damit der Rost sich nicht ausbreiten kann.

Stremmel Import und Handel GmbH, Hohleichenrain 6, D – 35708 Haiger, email: info@degamo.de

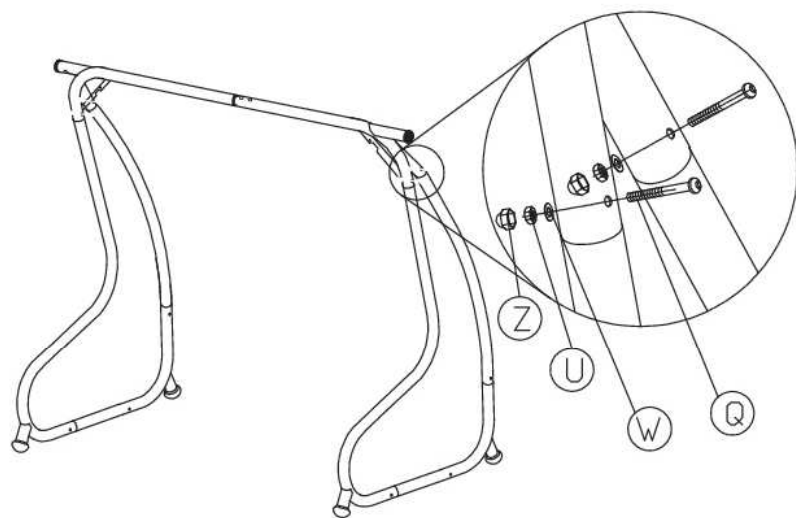


A x2	B x2	C x1	D x1						
E x2	F x1	G x2	H x2						
I x2	J x1	K x2							
L x2	M x1	N x1	O x1						
P x1	Q x6	S x2	T1 x6	T x4					
U x10	V x2	W x10	X x2	Y x2	Z x12	D x2	R x2	AA x2	BB x1

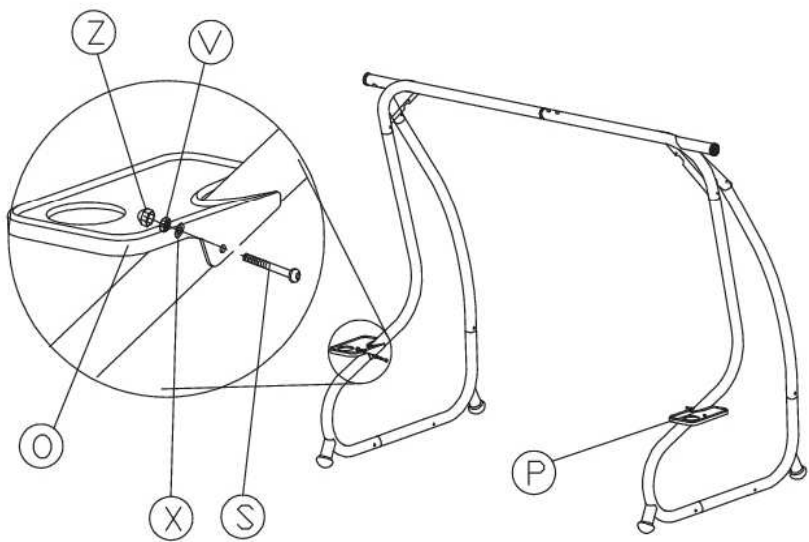
1



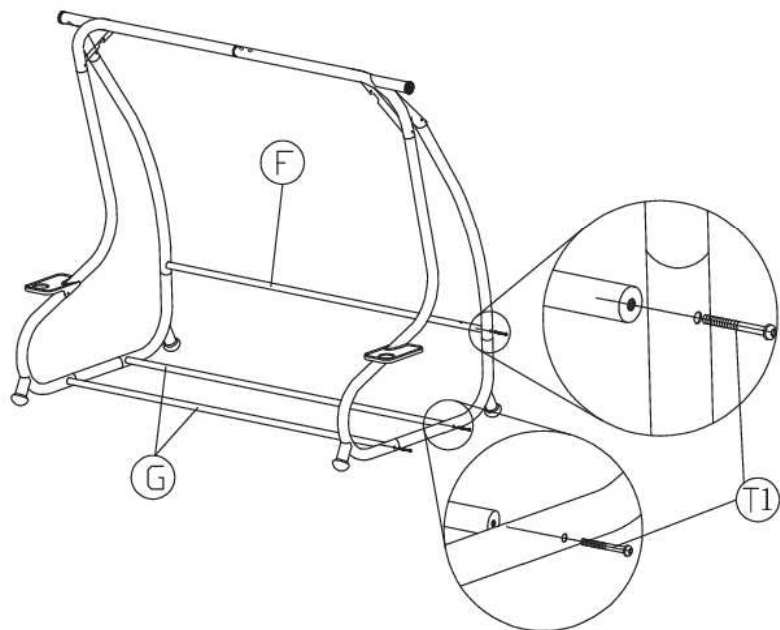
2



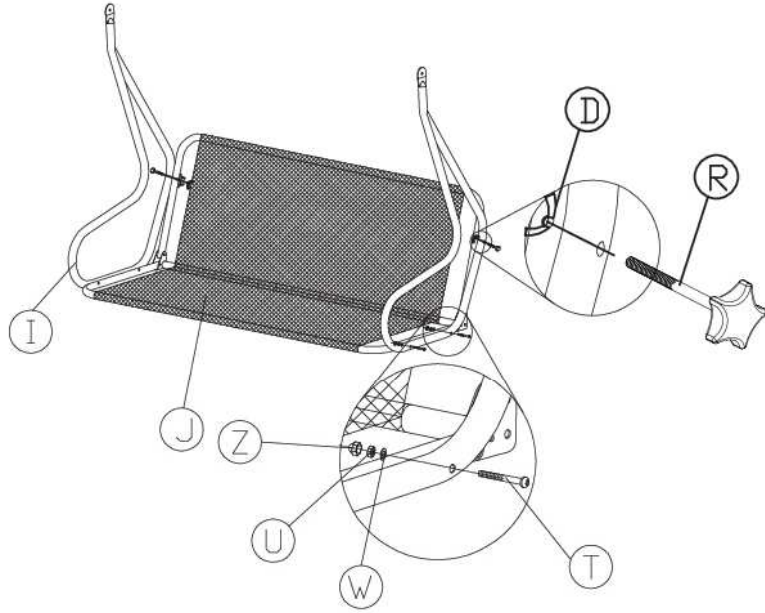
3



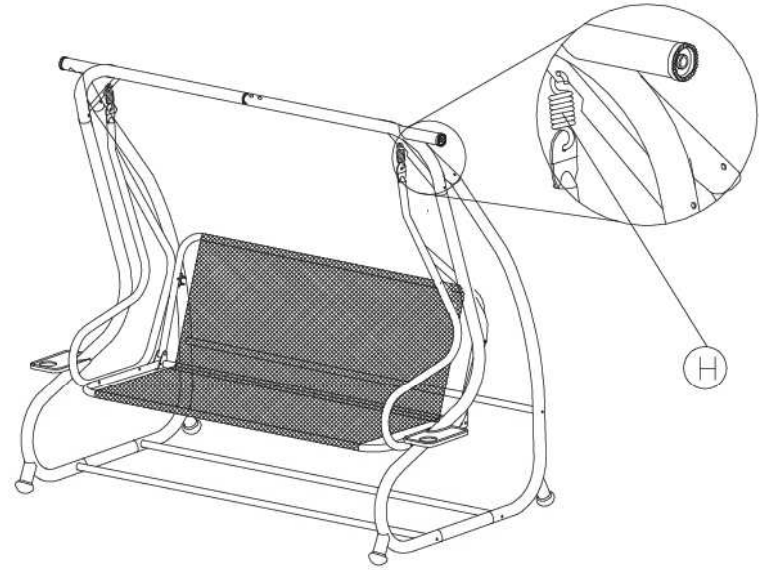
4



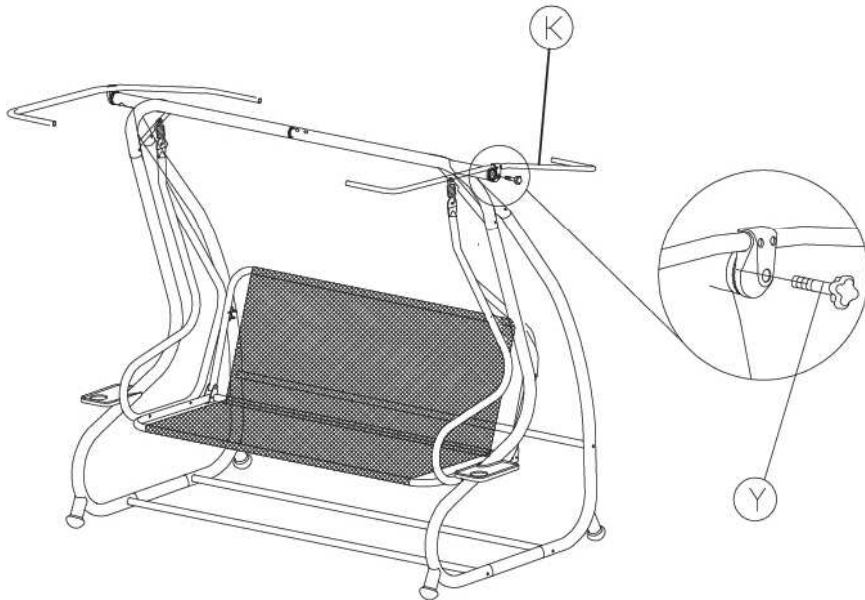
5



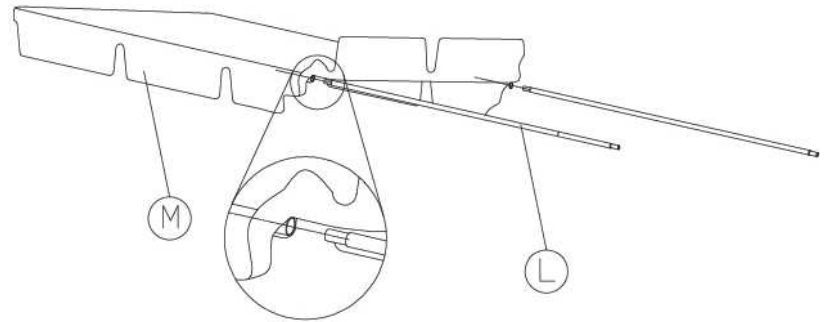
6



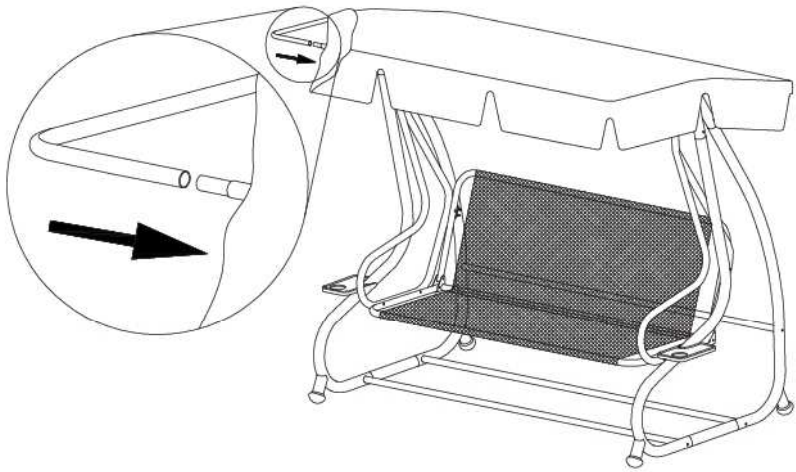
7



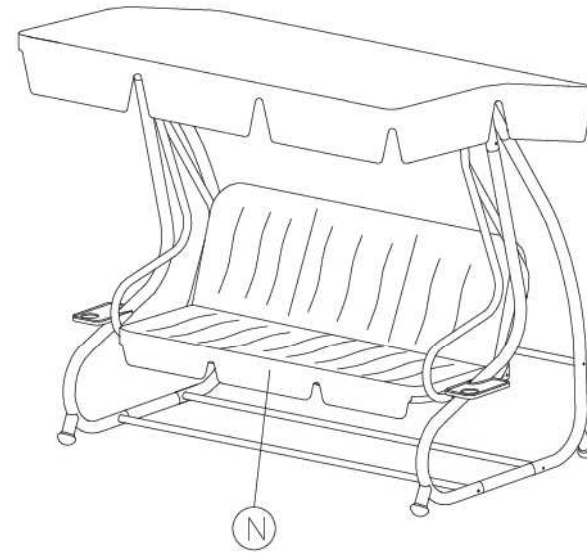
8



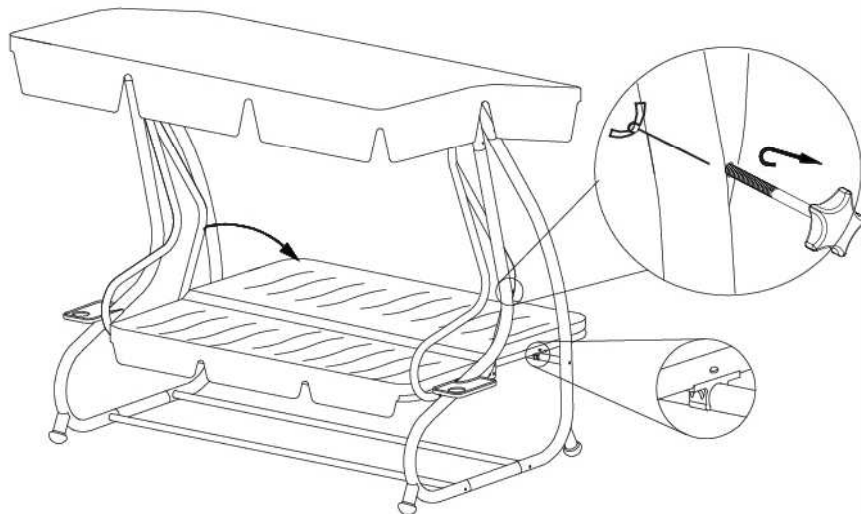
9



10



11



12