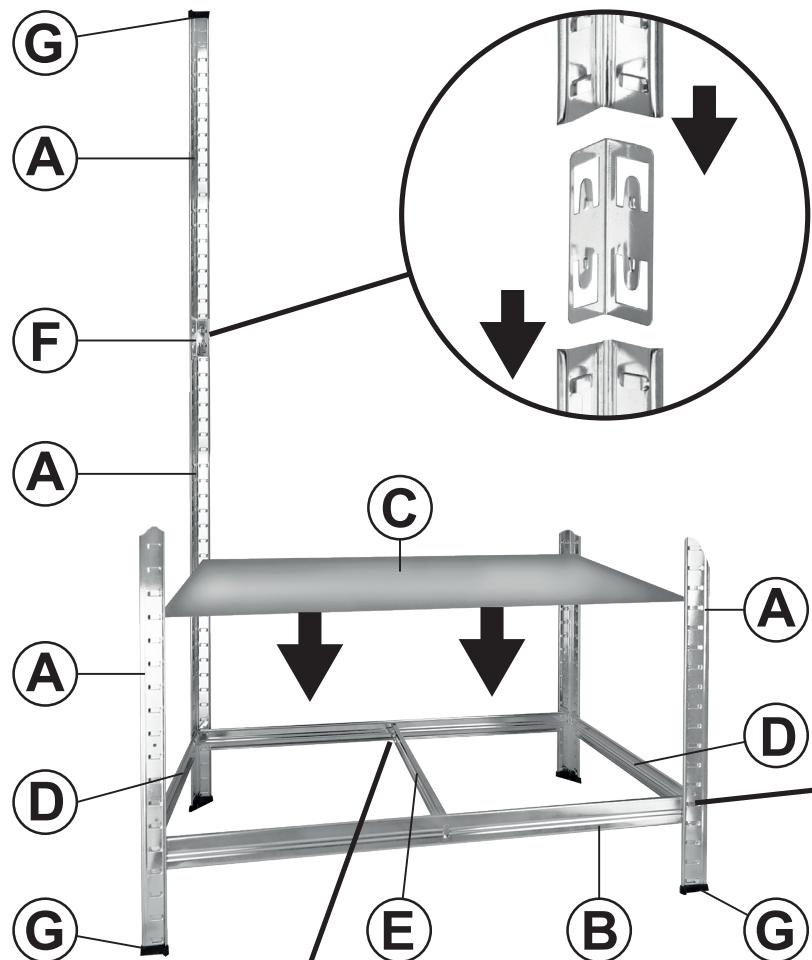


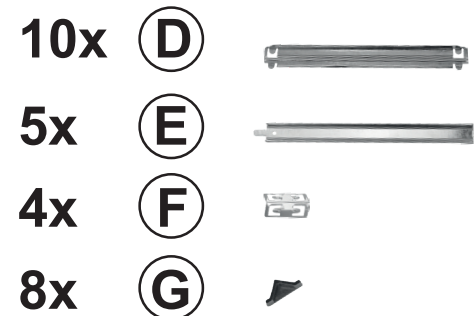
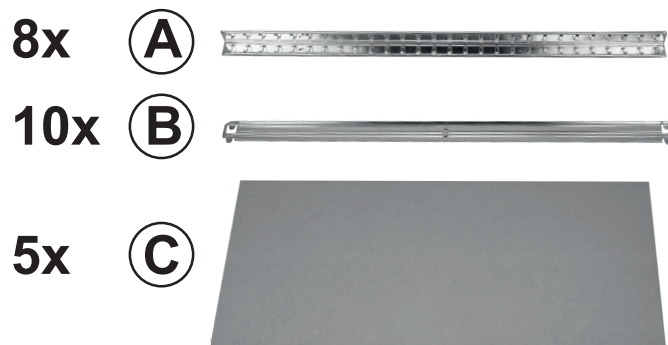
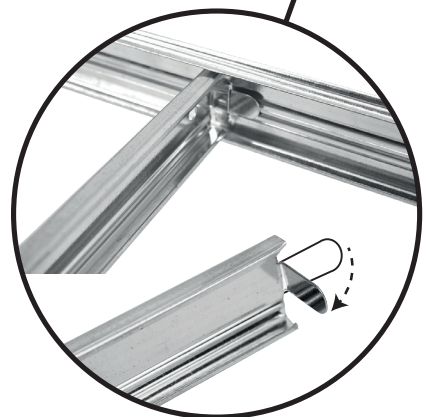
# MDF Schwerlastregal Montageanleitung

Artikel-Nr.: 110131134



## Warnhinweise:

- Max. Belastung je Boden: 175kg, gesamt: 875kg.
- Achten Sie darauf, das Gewicht der gelagerten Waren auf den Böden gleichmäßig zu verteilen, damit das Regal stabil bleibt.
- Das Regal sollte nicht in einem Raum mit hoher Luftfeuchtigkeit aufgestellt werden, da dies die MDF-Böden beschädigen kann.
- Benutzen Sie aus Sicherheitsgründen beim Zusammenbau des Regals Arbeitshandschuhe.



PLU 50030



4 046281 500309