

BATAVIA

CROC LOCK

Work & clamping system

Arbeits- & Klemmsystem

Système de travail & de serrage

Werk- & klemmsysteem

Sistema di lavoro e fissaggio

Banco de trabajo y sujeción

Sistema de trabalho e fixação

Stół roboczy z imadłem



Operating instructions

Bedienungsanleitung (Original)

Mode d'emploi

Gebruiksaanwijzing

Istruzioni di Funzionamento

Manual de usuario

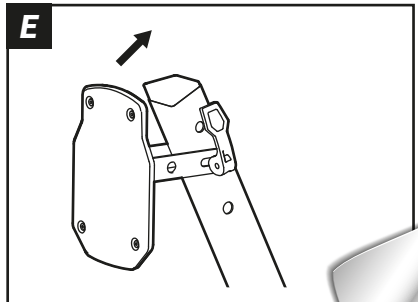
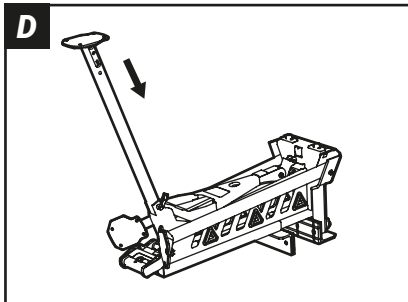
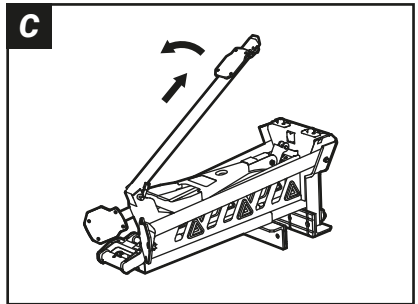
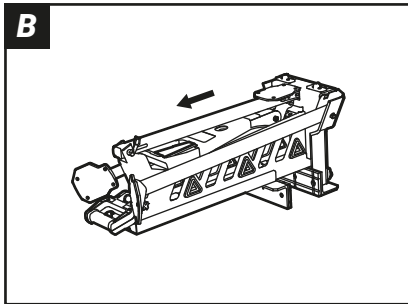
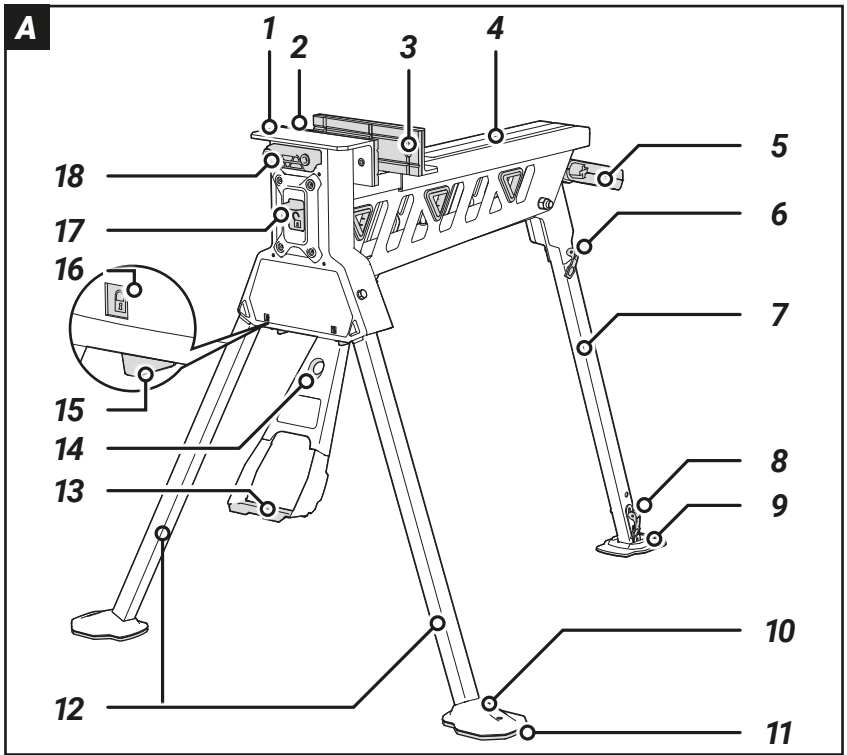
Instruções de funcionamento

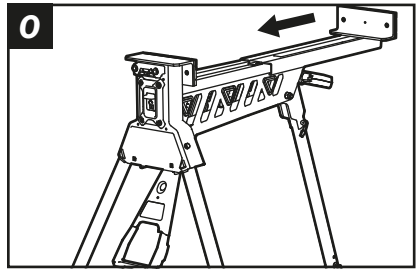
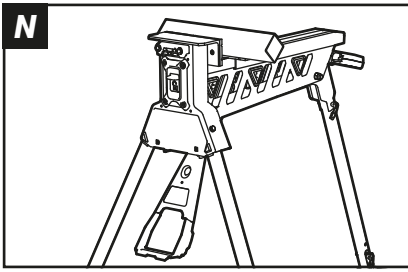
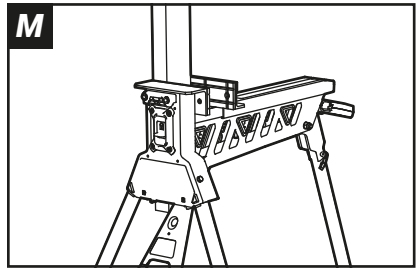
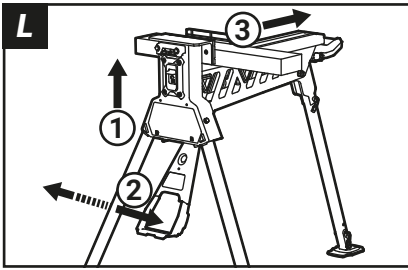
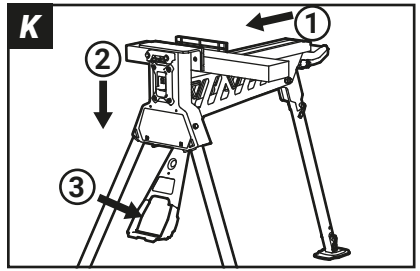
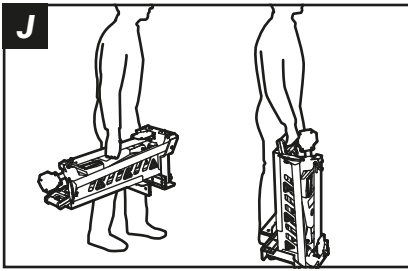
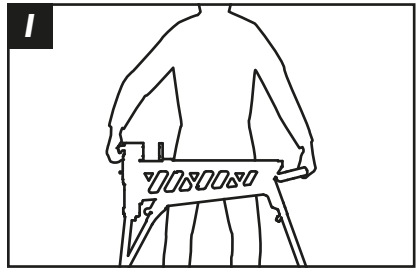
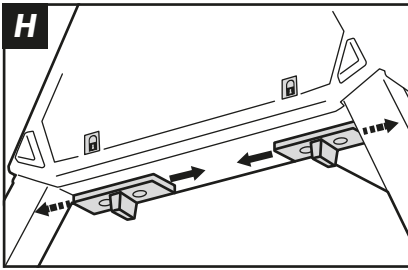
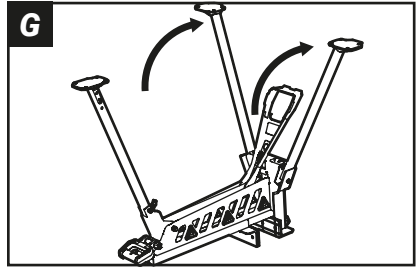
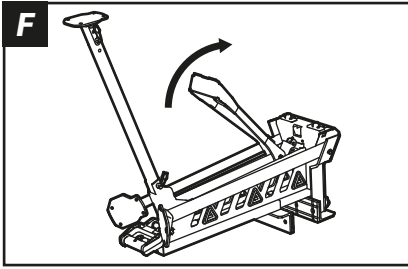
Instrukcja

Model: BT-CL001

Item-No.: 7059645

www.bataviapower.com





Overview

1. Fixed jaw
2. Fixed jaw pad
3. Moving jaw pad
4. Moving jaw
5. Rear carry handle
6. Rear leg lock lever
7. Rear leg
8. Rear stability foot lock lever
9. Rear stability foot
10. Front foot
11. Rubber anti-slip pad
12. Front legs
13. Foot pedal
14. Foot pedal lock
15. Front leg locks
16. Front leg lock indicators
17. Lock/unlock switch
18. Front carry handle

Übersicht

1. Feststehende Klemmbacke
2. Auflage feststehende Klemmbacke
3. Auflage bewegliche Klemmbacke
4. Bewegliche Klemmbacke
5. Hinterer Tragegriff
6. Arretierhebel hinteres Standbein
7. Hinteres Standbein
8. Arretierhebel Hinterer Standbeinfuß
9. Hinterer Standbeinfuß
10. Vordere Standbeinfüße
11. Rutschfeste Gummi Auflage
12. Vordere Standbeine
13. Fußpedal
14. Fußpedalarretierung
15. Arretierung vordere Standbeine
16. Vordere Standbein-Arretierungsindikatoren
17. Arretierungs-/Entsperrschalter
18. Vorderer Tragegriff

Aperçu

1. Mâchoire fixe
2. Patin de mâchoire fixe
3. Patin de mâchoire de serrage
4. Mâchoire de serrage
5. Poignée de transport arrière
6. Levier de verrouillage de la patte arrière
7. Patte arrière
8. Levier de verrouillage de la pied pour patte arrière
9. Pied pour patte arrière
10. Pied pour patte avant
11. Semelle en caoutchouc antidérapant
12. Patte avant
13. Pédale à pied
14. Mécanisme de verrouillage de la pédale à pied
15. Mécanisme de verrouillage de la patte avant
16. Indicateur de mécanisme de verrouillage de la patte avant
17. Manette de verrouillage/déverrouillage
18. Poignée de transport avant

Overzicht

1. Vaste klauw
2. Schoen vaste klauw
3. Schoen beweegbare klauw
4. Beweegbare klauw
5. Draaggreep achterzijde
6. Vergrendelhendel achterpoot
7. Achterpoot
8. Vergrendelhendel voet achterpoot
9. Voet achterpoot
10. Voet voorpoten
11. Rubberen anti-slipzool
12. Voorpoten
13. Voetpedaal
14. Vergrendeling voetpedaal
15. Vergrendeling t.b.v. voorpoten
16. Vergrendelindicatie voorpoten
17. Vergrendel/ontgrendelknop
18. Draaggreep voorzijde

Panoramica

1. Ganascia fissa
2. Cuscinetto ganascia fissa
3. Cuscinetto ganascia mobile
4. Ganascia mobile
5. Maniglia di trasporto posteriore
6. Leva di bloccaggio della gamba posteriore
7. Gamba posteriore
8. Leva di bloccaggio del piede di stabilità posteriore
9. Piede di stabilità posteriore
10. Piede anteriore
11. Cuscinetto in gomma antiscivolo
12. Gambe anteriori
13. Pedale
14. Blocco del pedale
15. Blocchi delle gambe anteriori
16. Indicatori di blocco delle gambe anteriori
17. Interruttore di blocco/sblocco
18. Maniglia di trasporto anteriore

Resumen

1. Mordaza fija
2. Almohadilla de la mordaza fija
3. Almohadilla de la mordaza móvil
4. Mordaza móvil
5. Empuñadura de transporte trasera
6. Palanca de bloqueo de la pata trasera
7. Pata trasera
8. Palanca de bloqueo de la base de estabilidad trasera
9. Base de estabilidad trasera
10. Base de soporte delantera
11. Almohadilla antideslizante de goma
12. Patas delanteras
13. Pedal
14. Seguro de pedal
15. Seguros de las patas delanteras
16. Indicadores de bloqueo de las patas delanteras
17. Botón de apertura/cierre
18. Empuñadura de transporte delantera

Visão geral

1. Maxila fixa
2. Almofada da maxila fixa
3. Almofada da maxila móvel
4. Maxila móvel
5. Pega de transporte traseira
6. Alavanca de bloqueio da perna traseira
7. Perna traseira
8. Alavanca de bloqueio do pé de estabilidade traseiro
9. Pé de estabilidade traseiro
10. Pé dianteiro
11. Almofada antiderrapante de borracha
12. Pernas dianteiras
13. Pedal do pé
14. Bloqueio do pedal do pé
15. Bloqueios da perna dianteira
16. Indicadores de bloqueio da perna dianteira
17. Interruptor de bloqueio/desbloqueio
18. Pega de transporte dianteira

Przegląd

1. Szczęka nieruchoma
2. Podkładka szczęki nieruchomej
3. Podkładka szczęki ruchomej
4. Szczęka ruchoma
5. Tylna rączka transportowa
6. Dźwignia blokady tylnej nogi
7. Tylna noga
8. Dźwignia blokady tylnej stopy stabilizującej
9. Tylna stopa stabilizująca
10. Przednia stopa
11. Gumowa podkładka antypoślizgowa
12. Przednie nogi
13. Pełak nożny
14. Blokada pedału nożnego
15. Blokady przednich nóg
16. Znaczniki blokad przednich nóg
17. Przycisk blokady/odblokowania
18. Przednia rączka transportowa

Contents

1. Explanation of the symbols	6
2. Safety notes	6
3. Before the first use	7
4. Contents of packing	7
5. Intended use	7
6. Assembly	7
7. Folding	7
8. Operation	7
9. Cleaning and maintenance	8
10. Storage	8
11. Technical data	8
12. Accessories – optionally available	8
13. Disposal	8

Inhaltsverzeichnis

1. Erläuterung der Symbole	9
2. Sicherheitshinweise	9
3. Vor dem ersten Gebrauch	10
4. Lieferumfang	10
5. Bestimmungsgemäße Verwendung	10
6. Montage	10
7. Zusammenklappen	11
8. Gebrauch	11
9. Reinigung und Wartung	12
10. Aufbewahrung	12
11. Technische Daten	12
12. Zubehör - optional erhältlich	12
13. Entsorgung	12

Table des matières

1. Explication des symboles	13
2. Consignes de sécurité	13
3. Avant la première utilisation	14
4. Contenu de l'emballage	14
5. Utilisation prévue	14
6. Assemblage	14
7. Pliage	15
8. Fonctionnement	15
9. Nettoyage et entretien	16
10. Nettoyage/Stockage	16
11. Fiche technique	16
12. Accessoires - disponible en option	16
13. Élimination et recyclage	16

Inhoudsopgave

1. Uitleg van de symbolen	17
2. Veiligheidsvoorschriften	17
3. Voor het eerste gebruik	18
4. Inhoud van de verpakking	18
5. Beoogd gebruik	18
6. Montage	18
7. Inklappen	18
8. Bediening	19
9. Reiniging en onderhoud	19
10. Opslag	19
11. Technische gegevens	20
12. Accessoires – optioneel verkrijgbaar	20
13. Afvalverwerking en hergebruik	20

Contenuto

1. Spiegazione dei simboli	21
2. Note di sicurezza	21
3. Operazioni preliminari al primo uso del prodotto	22
4. Contenuto della confezione	22
5. Destinazione d'uso	22
6. Montaggio	22
7. Chiusura	22
8. Uso	23
9. Pulizia e manutenzione	23
10. Conservare il prodotto	23
11. Dati tecnici	24
12. Accessori – opzioni disponibili	24
13. Smaltimento	24

Índice

1. Explicación de los símbolos	25
2. Instrucciones de seguridad	25
3. Antes de usar por primera vez	26
4. Contenido del paquete	26
5. Uso previsto	26
6. Montaje	26
7. Plegado	27
8. Utilización	27
9. Limpieza y mantenimiento	28
10. Almacenamiento	28
11. Datos técnicos	28
12. Accesorios opcionales disponibles	28
13. Eliminación	28

Índice

1. Explicação dos símbolos	29
2. Notas de segurança	29
3. Antes da primeira utilização.	30
4. Conteúdo da embalagem	30
5. Utilização prevista	30
6. Montagem	30
7. Encartamento	30
8. Operação	31
9. Limpeza e manutenção	31
10. Armazenamento	32
11. Dados técnicos	32
12. Acessórios – disponíveis a título opcional	32
13. Eliminação.	32

Spis treści

1. Objaśnienie symboli	33
2. Wskazówki dotyczące bezpieczeństwa	33
3. Przed pierwszym użyciem	34
4. Zawartość opakowania	34
5. Przeznaczenie.	34
6. Montaż	34
7. Składanie	35
8. Obsługa	35
9. Czyszczenie i konserwacja	36
10. Przechowywanie	36
11. Dane techniczne	36
12. Akcesoria – dostępne opcjonalnie	36
13. Utylizacja	36

Dear customer

Please familiarize yourself with the proper usage of the device by reading and following each chapter of this manual, in the order presented. Keep these operating instructions for further reference.

Please read all safety instructions!

This manual contains important information on operating and handling the device. Keep these operating instructions for further reference. Please pass it on along with the unit if it is handed over to a third party.

1. Explanation of the symbols

The following symbols are used in the user manual or on the product:



Warning! To reduce the risk of injury, the user must read the instruction manual.



Denotes risk of personal injury, loss of life or damage to the tool in case of non-observance of the instructions in this manual.



Wear safety glasses.



Wear safety gloves.



Recycle.

2. Safety notes



Please note the following safety notes to avoid malfunctions, damage or physical injury:

- Dispose of the packaging materials carefully; the plastic bags may become a deadly toy for children.
- Keep work area clean and well lit. Cluttered and dark areas invite accidents.
- Stay alert, watch what you are doing and use common sense when operating a power tool. Do not use a work bench while you are tired or under the influence of drugs, alcohol or medication.
- Use safety equipment. Always wear eye protection. Safety equipment such as dust mask, non-skid safety shoes, hard hat, or hearing protection used for appropriate conditions will reduce personal injuries.
- Do not overreach. Keep proper footing and balance at all times.
- Maintain the work bench. Check for misalignment or binding of moving parts, breakage of parts and any other condition that may affect the work bench operation. If damaged, have the work bench repaired before use. Many accidents are caused by poorly maintained tools.
- Use the workbench in accordance with these instructions and in the manner intended for the particular type of tool, taking into account the working conditions and the work to be performed. Use of the tool for operations different from intended could result in a hazardous situation.
- Do not wear loose-fitting clothing or jewellery; these may get caught while working with the work bench.
- Use the work bench only for its intended purpose. Do not use the work bench as scaffold, ladder, stool or similar.
- Keep bystanders and obstacles away from the work area.
- Use the work bench on a solid level ground and make sure the ground can carry the weight of the work bench plus the weight of the workpiece.
- Do not exceed the mentioned maximum load capacities of the work bench. Refer to the technical data.
- When working on heavy or large workpieces please consider getting assistance from another person.
- Do not use the work bench if any parts are damaged or bent.
- Do not drop the work bench, throw it, or otherwise misuse the work bench.
- Check if all fixing screws and knobs are tight. Make sure the legs are locked before you use the Croc Lock.
- Pay attention to the risk of tilting. The Croc Lock can tilt when working with large and heavy workpieces. Always ensure that the workpiece is well supported.

- Use the Croc Lock only for the intended purposes. Any other use is considered an abuse. The manufacturer is not liable for damage or injury caused by misuse.
- Only use accessories as recommended in the user manual, the use of other accessories can lead to injury.
- Store the workbench in a dry place that is protected from dust, dirt and frost. Keep the workbench out of the reach of children.

3. Before the first use

Before mounting, please check all parts for completeness. If parts are missing, do not return back the work bench but contact our support department.

Dispose of packaging materials or store it out of reach of children. Plastic bags etc. may become a deadly toy for children.

4. Contents of packing

- 1x Croc Lock
- 1x Carrying handle at the back
- 1x Instruction manual

5. Intended use

The Croc Lock is a multifunctional workbench for many applications such as clamping of doors, frames, fencing, ceiling plates, bicycles, car parts and all kinds of other materials.

6. Assembly

- 6.1 Place the Croc Lock upside down on the ground, unlock the rear leg lock lever (6) and slide the rear leg (7) from the storage position in the direction as shown (see Fig. B).
- 6.2 Fully fold out the rear leg (see Fig. C).
- 6.3 Slide the rear leg into position and lock the rear leg locking lever (6) (see Fig. D).
- 6.4 Place the rear stability foot (9) on the rear leg until it clicks into position and secure the foot with the locking lever (8) (see Fig. E).
- 6.5 Fold out the foot pedal (13) (see Fig. F) until it clicks into position.
- 6.6 Fold out the front legs (12). Unlock the front leg locks (15) and place the front legs in position. (see Fig. G + H).
- 6.7 Place the Croc Lock upright. Check if all legs are firmly and in the correct position and check if everything is locked (see Fig. H).
- 6.8 Install the rear carry handle (5) Attach the intermediate tube between the bracket and secure the handle with the included bolt and lock button.
- 6.9 The Croc Lock can be moved easily using the carrying handle on the front and back of the Croc Lock.

7. Folding

Enter the assembly instructions in reverse order from:

- 7.1 Place the Croc Lock upside down on the ground. Unlock the front leg locks (15) and fold in the front legs.
- 7.2 Unlock the foot pedal lock (14) and fold the foot pedal in.
- 7.3 Unlock the rear stability foot (9) and place it in the storage position.
- 7.4 Unlock the rear leg lock lever (6) and place the rear leg (7) in the storage position and lock the rear leg lock lever again.
- 7.5 The rear leg (7) can be used to lift the Croc Lock into the folded position. It is also possible to lift the Croc Lock in the folded position with the carrying handle (5) at the rear (see Fig. J).

8. Operation

8.1 Clamping / locking

(see Fig. K)

- Place the workpiece against the fixed jaw (1) on the front.
- Slide the moving jaw (4) against the workpiece. The moving jaw can be moved by hand or with the foot pedal.
- Slide the lock / unlock button (17) down to lock.
- Press the foot pedal (13) down to secure the workpiece securely.

8.2 Loosening / unlocking

(see Fig. L)

- Slide the lock / unlock button (17) up.
- Press the foot pedal (13) down until it "clicks"

- Slide the moving jaw (4) back.

Note: Apply the same pressure on the foot pedal when unlocking as when locking.

Warning: Support the workpiece so that it does not fall when the workpiece is unlocked.

8.3 Clamping on one side of the jaw

(see Fig. M)

Large workpieces or workpieces with a different shape can in some cases only be fixed on one side of the jaws. Avoid excessive use of the clamping force.

8.4 Clamping square workpieces

(see Fig. N)

The jaw pads (2, 3) are equipped with horizontal and vertical grooves for clamping square tubes and angled workpieces.

8.5 Clamping large objects

(clamping range > 450 mm) (see Fig. O)

For clamping large workpieces, the moving jaw can be reversed so that the clamping range is increased to 956 mm:

- Slide the moving jaw (4) out of the rail.
- Turn the moving jaw 180° and slide the jaw back into the rail.
- The clamping range between 450 mm and 500 mm must be bridged by means of a spool of at least 50 mm wide, for example a piece of wood or similar solid material.

Warning: When clamping workpieces up to the maximum clamping range, the workpiece must rest on the moving jaw and remain parallel.

Ensure sufficient stability when working with long or large workpieces. The two front legs are provided with holes with which the front legs can be attached to the ground by means of screws or clamps for better stability.

8.6 Tips:

- Use a soft material between the workpiece and the jaws if necessary to prevent damage to the workpiece.
- Do not apply too much pressure on the workpiece.
- Ensure that the workpiece is in balance.

9. Cleaning and maintenance

Check the product for damage over worn parts before each use. Do not use the device if there are damaged or worn parts. Contact your supplier or manufacturer for spare parts.

10. Storage

Store the Croc Lock and the accessories in a dry and frost-free place.

11. Technical data

Max. weight: 150 kg
Footprint (standing): . . . 101 x 106 x 87.5 cm
Dimensions (folded): . . . 79.7 x 30 x 32.5 cm
Working height: 87.5 cm
Jaw size: 20.5 x 8 cm
Clamping range: 0 – 956 mm
Clamping force: 1000 kg
Product weight without accessories: . 19 kg

12. Accessories – optionally available

Extension bar Art.-Nr. 7060547
Log- and pole jaws Art.-Nr. 7060551
Standard support Art.-Nr. 7060548
Roller support Art.-Nr. 7060549
Tool tray Art.-Nr. 7060550
Pipe jaws Art.-Nr. 7061291

13. Disposal



Dispose of the packaging by sorting into single type materials. Dispose of cardboard and carton as waste paper and foils via the recyclable material collection service.

13.1 Disposing of the product

Dispose of the product in accordance with the applicable laws and regulations for your country.

The product and the user manual may be subject to changes. Technical data may be changed without prior notice.

Sehr geehrte Damen und Herren

Bitte machen Sie sich in der Reihenfolge der Kapitel mit dem Gerät vertraut und bewahren Sie diese Bedienungsanleitung für spätere Zwecke gut auf.

Bitte beachten Sie die Sicherheitshinweise!

Diese Bedienungsanleitung enthält wichtige Hinweise zur Inbetriebnahme und Handhabung. Legen Sie die Anleitung dem Produkt bei, wenn Sie es an Dritte weitergeben.

1. Erläuterung der Symbole

Folgende Symbole werden im Benutzerhandbuch oder auf dem Produkt verwendet:



WARNUNG - Zur Verringerung des Verletzungsrisikos Bedienungsanleitung lesen.



Allgemeines Warnzeichen – Seien Sie aufmerksam und beachten Sie allgemeine Gefahren.



Tragen Sie eine Schutzbrille.



Gute und widerstandsfähige Handschuhe tragen.



Recyclen.

2. Sicherheitshinweise



Bitte beachten Sie die folgenden Sicherheitshinweise, um Fehlfunktionen, Schäden oder Verletzungen zu vermeiden:

- Entsorgen Sie die Verpackungsmaterialien sorgfältig; die Kunststoffbeutel können für Kinder zu einem tödlichen Spielzeug werden.
- Halten Sie Ihren Arbeitsbereich sauber, und sorgen Sie für ausreichende Beleuchtung. Unordnung und dunkle Arbeitsbereiche können zu Unfällen führen.
- Verwenden Sie das Gerät aufmerksam und vernünftig. Arbeiten Sie nicht an der Werkbank, wenn Sie müde sind oder unter dem Einfluss von Drogen, Alkohol oder Medikamenten stehen.
- Verwenden Sie Sicherheitsausrüstung. Tragen Sie stets eine Schutzbrille. Sicherheitsausrüstung wie Staubmaske, rutschfeste Sicherheitsschuhe, Schutzhelm oder Gehörschutz, die in geeigneter Weise verwendet wird, mindert die Verletzungsgefahr.
- Beugen Sie sich nicht zu weit nach vorne über. Achten Sie auf einen sicheren Stand, um in jeder Arbeitsposition das Gleichgewicht zu halten.
- Instandhaltung der Werkbank. Überprüfen Sie die Ausrichtung oder Verbindung von beweglichen Teilen, ob Teile defekt sind sowie alle anderen Umstände, die den Gebrauch der Werkbank beeinträchtigen können. Lassen Sie die Werkbank vor Gebrauch reparieren, wenn Sie eine Beschädigung feststellen. Die Ursache zahlreicher Unfälle sind schlecht gewartete Werkzeuge.
- Verwenden Sie die Werkbank gemäß dieser Anleitung und in der für den jeweiligen Werkzeugtyp vorgesehenen Weise. Berücksichtigen Sie dabei die Arbeitsbedingungen und die auszuführenden Arbeiten. Die Verwendung des Werkzeugs für andere als die vorgesehenen Arbeiten kann mit Gefahren verbunden sein.
- Tragen Sie keine lose sitzende Kleidung oder Schmuck, da sich diese bei der Arbeit an der Werkbank verfangen können.
- Verwenden Sie die Werkbank nur für den bestimmungsgemäßen Zweck. Verwenden Sie die Werkbank nicht als Gerüst, Leiter, Hocker o. Ä.
- Halten Sie umstehende Personen und Hindernisse vom Arbeitsbereich fern.
- Verwenden Sie die Werkbank auf einem festen, ebenen Untergrund und stellen Sie sicher, dass der Untergrund das Gewicht der Werkbank mit dem Gewicht des Werkstücks tragen kann.
- Die angegebene Tragfähigkeit der Werkbank darf nicht überschritten werden. Beachten Sie die technischen Daten.
- Bei Arbeiten an schweren oder großen Werkstücken sollten Sie sich unter

Umständen von einer anderen Person unterstützen lassen.

- Verwenden Sie die Werkbank nicht, wenn Teile beschädigt oder verbogen sind.
- Lassen Sie die Werkbank nicht fallen, werfen Sie nicht mit ihr und verwenden Sie sie nicht in anderer Weise unsachgemäß.
- Überprüfen Sie, ob alle Befestigungsschrauben und -knöpfe fest angezogen sind. Vergewissern Sie sich, dass die Beine verriegelt sind, bevor Sie die Croc Lock verwenden.
- Beachten Sie die Kippgefahr. Die Croc Lock kann bei der Bearbeitung großer und schwerer Werkstücke kippen. Achten Sie immer auf eine gute Unterstützung des Werkstücks.
- Verwenden Sie die Croc Lock nur für die bestimmungsgemäßen Zwecke. Jeder andere Gebrauch wird als unsachgemäß betrachtet. Der Hersteller haftet nicht für Schäden oder Verletzungen, die durch unsachgemäßen Gebrauch entstehen.
- Verwenden Sie nur das in der Gebrauchsanleitung empfohlene Zubehör. Die Verwendung von anderem Zubehör kann Verletzungen zur Folge haben.
- Bewahren Sie die Werkbank an einem trockenen, vor Staub, Schmutz und Frost geschützten Ort auf. Halten Sie die Werkbank von Kindern fern.

3. Vor dem ersten Gebrauch

Prüfen Sie vor der Montage, ob alle Teile vollständig vorhanden sind. Falls Teile fehlen, geben Sie die Werkbank nicht zurück, sondern wenden Sie sich an unsere Kundendienstabteilung.

Entsorgen Sie Verpackungsmaterial oder lagern Sie es für Kinder unzugänglich. Kunststoffbeutel usw. können für Kinder zu einem tödlichen Spielzeug werden.

4. Lieferumfang

- 1× Croc Lock
- 1× Tragegriff an der Rückseite
- 1× Bedienungsanleitung

5. Bestimmungsgemäße Verwendung

Croc Lock ist eine multifunktionale Werkbank für viele Anwendungen wie das Aufspannen von Türen, Rahmen, Zäunen, Deckenplatten, Fahrrädern, Autoteilen und Werkstücken aller Art.

6. Montage

- 6.1 Stellen Sie die Croc Lock kopfüber auf den Boden, entriegeln Sie den Verriegelungshebel **(6)** für das hintere Bein und schieben Sie das hintere Bein **(7)** aus der Aufbewahrungsposition in die angegebene Richtung (siehe Abb. B).
- 6.2 Klappen Sie das hintere Bein vollständig aus (siehe **Abb. C**).
- 6.3 Schieben Sie das hintere Bein in Position und verriegeln Sie den Verriegelungshebel **(6)** (siehe **Abb. D**).
- 6.4 Setzen Sie den hinteren Stabilisierungsfuß **(9)** auf das hintere Bein, sodass er einrastet, und sichern Sie ihn mit dem Verriegelungshebel **(8)** (siehe **Abb. E**).
- 6.5 Klappen Sie das Fußpedal **(13)** aus, bis es einrastet (siehe **Abb. F**).
- 6.6 Klappen Sie die Vorderbeine **(12)** aus. Entriegeln Sie die Verriegelungen **(15)** der Vorderbeine und klappen Sie die Vorderbeine aus. (Siehe **Abb. G + H**).
- 6.7 Stellen Sie die Croc Lock richtig herum auf. Prüfen Sie, ob alle Beine fest und in der richtigen Position sind und ob alles verriegelt ist (siehe **Abb. H**).
- 6.8 Montieren Sie den hinteren Tragegriff **(5)**. Befestigen Sie das Zwischenrohr in der Halterung und sichern Sie den Griff mit dem mitgelieferten Bolzen und dem Verriegelungsknopf.
- 6.9 Die Croc Lock kann problemlos mit dem Tragegriff an seiner Vorder- und Rückseite bewegt werden.

7. Zusammenklappen

Gehen Sie die Montageanleitung in umgekehrter Reihenfolge durch:

- 7.1 Stellen Sie die Croc Lock umgekehrt auf den Boden. Entriegeln Sie die Verriegelungen (15) der Vorderbeine und klappen Sie die Vorderbeine ein.
- 7.2 Entriegeln Sie die Fußpedalverriegelung (14) und klappen Sie das Fußpedal ein.
- 7.3 Entriegeln Sie den hinteren Stabilisierungsfuß (9) und bringen Sie ihn in die Aufbewahrungsposition.
- 7.4 Entriegeln Sie den Verriegelungshebel (6) des hinteren Beins, bringen Sie das hintere Bein (7) in die Aufbewahrungsposition und verriegeln Sie den Verriegelungshebel des hinteren Beins wieder.
- 7.5 Die zusammengeklappte Croc Lock kann am hinteren Bein (7) angehoben werden. Man kann die zusammengeklappte Croc Lock aber auch am Tragegriff (5) auf der Rückseite anheben (siehe Abb. J).

8. Gebrauch

8.1 Einspannen/Verriegeln

(siehe Abb. K)

- Legen Sie das Werkstück gegen die feste Spannbacke (1) auf der Vorderseite.
- Schieben Sie die bewegliche Spannbacke (4) gegen das Werkstück. Die bewegliche Spannbacke kann von Hand oder mit dem Fußpedal bewegt werden.
- Schieben Sie den Verriegelungs-/Entriegelungsknopf (17) zum Verriegeln nach unten.
- Drücken Sie das Fußpedal (13) nach unten, um das Werkstück sicher zu fixieren.

8.2 Lösen/Entriegeln

(siehe Abb. L)

- Schieben Sie den Verriegelungs-/Entriegelungsknopf (17) nach oben.
- Drücken Sie das Fußpedal (13) nach unten, bis es „klickt“.
- Schieben Sie die bewegliche Spannbacke (4) zurück.

Hinweis: Drücken Sie beim Entriegeln genauso stark auf das Fußpedal wie beim Verriegeln.

Warnung: Halten Sie das Werkstück fest, damit es beim Entriegeln nicht herunterfällt.

8.3 Einspannen auf einer Seite der Backe

(siehe Abb. M)

Große oder ungleichmäßig geformte Werkstücke können unter Umständen nur auf einer Seite der Spannbacken fixiert werden. Setzen Sie nicht übermäßig viel Spannkraft ein.

8.4 Einspannen von quadratischen Werkstücken

(siehe Abb. N)

Die Spannbacken (2, 3) sind mit horizontalen und vertikalen Nuten zum Einspannen von Vierkantrohren und winkligen Werkstücken ausgestattet.

8.5 Einspannen von großen Objekten (Spannbereich > 450 mm)

(siehe Abb. O)

Zum Einspannen großer Werkstücke kann die bewegliche Spannbacke umgedreht werden, sodass der Spannbereich auf 956 mm vergrößert wird:

- Schieben Sie die bewegliche Spannbacke (4) aus der Schiene.
- Drehen Sie die bewegliche Spannbacke um 180° und schieben Sie sie wieder in die Schiene ein.
- Der Spannbereich zwischen 450 mm und 500 mm muss mit einem Distanzstück von mindestens 50 mm Breite, z. B. einem Holzstück oder ähnlichem Vollmaterial, überbrückt werden.

Warnung: Beim Einspannen von Werkstücken bis zum maximalen Spannbereich muss das Werkstück an der beweglichen Spannbacke anliegen und parallel bleiben.

Achten Sie beim Bearbeiten langer oder großer Werkstücke auf ausreichende Standstabilität. Die beiden Vorderbeine sind mit Bohrungen versehen, durch die sie für eine höhere Standstabilität mit Schrauben oder Klammern am Untergrund befestigt werden können.

8.6 Tipps:

- Geben Sie bei Bedarf ein weiches Material zwischen das Werkstück und die Spannbacken, um Beschädigungen am Werkstück zu vermeiden.
- Spannen Sie das Werkstück nicht zu fest ein.
- Achten Sie darauf, dass sich das Werkstück im Gleichgewicht befindet.

9. Reinigung und Wartung

Überprüfen Sie das Produkt vor jedem Gebrauch auf Beschädigungen und verschlissene Teile. Verwenden Sie die Werkbank nicht, wenn Teile beschädigt oder verschlissen sind. Wenden Sie sich für den Bezug von Ersatzteilen an den Lieferanten oder Hersteller.

10. Aufbewahrung

Bewahren Sie die Croc Lock und das Zubehör an einem trockenen und frostsicheren Ort auf.

11. Technische Daten

Belastbar bis: 150 kg
Standfläche (stehend): . 101 x 106 x 87,5 cm
Maße (zusammengeklappt):
. 79,7 x 30 x 32,5 cm
Arbeitshöhe: 87,5 cm
Backengröße: 20,5 x 8 cm
Klemmbereich: 0 – 956 mm
Klemmkraft: 1000 kg
Produktgewicht ohne Zubehör: 19 kg

12. Zubehör - optional erhältlich

Auflagestangen Art.-Nr. 7060547
Holzklauen Art.-Nr. 7060551
Standard Führung Art.-Nr. 7060548
Laufrollensupport Art.-Nr. 7060549
Werkzeugablage Art.-Nr. 7060550
Rohrspannbacken Art.-Nr. 7061291

13. Entsorgung



Entsorgen Sie die Verpackung sortenrein. Geben Sie Pappe und Karton zum Altpapier, Folien in die Wertstoff-Sammlung.

13.1 Produkt entsorgen

Entsorgen Sie das Produkt gemäß der in Ihrem Land geltenden Bestimmungen und Gesetze.

Cher client

Les manuels d'utilisation contiennent des consignes importantes pour la manipulation de votre nouveau produit. Ils vous permettent d'utiliser toutes les fonctions, d'éviter des erreurs de compréhension et de prévenir les dommages. Veuillez prendre le temps de lire tranquillement ce manuel d'utilisation et conservez-le jalousement pour une consultation ultérieure.

Lisez toutes les consignes de sécurité !

Ce manuel contient des informations importantes sur l'utilisation et l'entretien de l'appareil. Gardez ce manuel, car vous pourriez avoir besoin de le relire. Ce manuel doit accompagner l'appareil si son propriétaire change.

1. Explication des symboles

Les symboles suivants sont utilisés dans le manuel d'utilisation ou apposés sur le produit :



AVERTISSEMENT : pour réduire les risques de blessures, veuillez lire le mode d'emploi.



Indique un risque de blessures, un danger mortel ou un risque d'endommagement de l'outil en cas du non-respect des consignes de ce mode d'emploi.



Portez des lunettes de protection.



Portez des gants de protection.



Recycler.

2. Consignes de sécurité



Il convient de respecter les consignes de sécurité ci-dessous pour éviter tout dysfonctionnement, dommage ou blessure :

- Les matériaux d'emballage doivent être éliminés avec précaution ; les sacs en plastique peuvent devenir un jouet mortel pour les enfants.
- Maintenez la zone de travail propre et bien éclairée. Un lieu de travail en

désordre ou mal éclairé augmente le risque d'accidents.

- Restez vigilant, surveillez ce que vous faites. Faites preuve de bon sens quand vous utilisez un outil électroportatif. N'utilisez pas un établi lorsque vous êtes fatigué ou sous l'influence de drogues, d'alcool ou de médicaments.
- Utilisez des équipements de sécurité. Portez toujours des lunettes de protection. L'équipement de sécurité, notamment un masque anti-poussière, des chaussures de sécurité antidérapantes, un casque de protection ou une protection auditive, utilisé dans des conditions appropriées réduira les risques de blessures corporelles.
- Adoptez une position confortable. Adoptez une position stable et gardez votre équilibre en permanence.
- Entretenez l'établi Vérifiez le désalignement ou la liaison des pièces mobiles, la rupture des pièces et toute autre condition pouvant affecter le fonctionnement de l'établi. S'il est endommagé, faites réparer l'établi avant de l'utiliser. De nombreux accidents sont causés par des outils mal entretenus.
- Utilisez l'établi conformément à ces instructions et de la manière prévue pour le type d'outil particulier, en tenant compte des conditions de travail et du travail à effectuer. L'utilisation de l'outil pour des opérations différentes de celles prévues pourrait entraîner une situation dangereuse.
- Ne portez pas de vêtements amples ou de bijoux qui pourraient se coincer en travaillant sur l'établi.
- N'utilisez l'établi que pour l'usage auquel il est destiné. N'utilisez pas l'établi comme échafaudage, échelle, tabouret ou similaire.
- Tenez les personnes présentes et les obstacles éloignés de la zone de travail.
- Utilisez l'établi sur un sol plat et solide et assurez-vous que le sol peut supporter son poids ajouté à celui de la pièce.
- Ne dépassez pas les capacités de charge maximales de l'établi mention-

nées. Référez-vous aux caractéristiques techniques.

- Lorsque vous travaillez sur des pièces lourdes ou de grande taille, pensez à demander l'aide d'une autre personne.
- N'utilisez pas l'établi si des pièces sont endommagées ou pliées.
- Ne laissez pas tomber l'établi, ne le jetez pas et ne l'utilisez pas à mauvais escient.
- Vérifiez si toutes les vis de fixation et les boutons sont bien serrés. Assurez-vous que les pieds sont verrouillés avant d'utiliser le Croc Lock.
- Faites attention au risque de basculement. Le Croc Lock peut basculer lorsque vous travaillez avec des pièces lourdes et de grande taille. Veillez toujours à ce que la pièce à usiner soit bien soutenue.
- N'utilisez le Croc Lock qu'aux fins prévues. Toute autre utilisation est considérée comme un abus. Le fabricant n'est pas responsable des dommages ou blessures causés par une mauvaise utilisation.
- N'utilisez que les accessoires recommandés dans le manuel d'utilisation, l'utilisation d'autres accessoires peut entraîner des blessures.
- Rangez l'établi dans un endroit sec, à l'abri de la poussière, de la saleté et du gel. Gardez l'établi hors de portée des enfants.

3. Avant la première utilisation

Avant le montage, veuillez vérifier que toutes les pièces sont complètes. S'il manque des pièces, ne retournez pas l'établi, mais contactez notre service d'assistance.

Jetez le matériel d'emballage usagé ou rangez-le hors de portée des enfants. Les sachets en plastique, etc., peuvent devenir des objets mortels entre les mains des enfants.

4. Contenu de l'emballage

- 1× Croc Lock
- 1× Poignée de transport située à l'arrière
- 1× Guide d'utilisation

5. Utilisation prévue

Le Croc Lock est un établi multifonctionnel destiné à de nombreuses applications telles que le verrouillage de portes, cadres, clôtures, plaques de plafond, vélos, pièces automobiles et toutes sortes d'autres matériaux.

6. Assemblage

- 6.1 Placez le Croc Lock à l'envers sur le sol, déverrouillez le levier de blocage du pied arrière **(6)** et faites glisser le pied arrière **(7)** de la position de rangement dans la direction indiquée (voir Fig. B).
- 6.2 Dépliez complètement le pied arrière (voir Fig. C).
- 6.3 Faites glisser le pied arrière en position et bloquez le levier de blocage du pied arrière **(6)** (voir Fig. D).
- 6.4 Placez le pied stabilisateur arrière **(9)** sur le pied arrière jusqu'à ce qu'il s'enclenche et fixez le pied avec le levier de blocage **(8)** (voir Fig. E).
- 6.5 Dépliez la pédale **(13)** (voir Fig. F) jusqu'à ce qu'elle s'enclenche.
- 6.6 Dépliez les pieds avant **(12)**. Déverrouillez les verrous des pieds avant **(15)** et placez ces derniers en position (voir Fig. G + H).
- 6.7 Placez le Croc Lock à la verticale. Vérifiez que tous les pieds sont fermement et correctement positionnés et vérifiez que tout est bien verrouillé (voir Fig. H).
- 6.8 Installez la poignée de transport arrière **(5)** Fixez le tube intermédiaire entre le support et fixez la poignée avec le boulon et le bouton de verrouillage fournis.
- 6.9 Le Croc Lock peut être facilement déplacé à l'aide de la poignée de transport située à l'avant et à l'arrière du Croc Lock.

7. Pliage

Saisissez les instructions de montage dans l'ordre inverse à partir de :

- 7.1 Placez le Croc Lock à l'envers sur le sol. Déverrouillez les verrous des pieds avant (15) et pliez les pieds avant.
- 7.2 Déverrouillez le verrou de la pédale (14) et pliez la pédale.
- 7.3 Déverrouillez le pied stabilisateur arrière (9) et le placer en position de rangement.
- 7.4 Déverrouillez le levier de blocage du pied arrière (6) et placez le pied arrière (7) en position de rangement et verrouillez à nouveau le levier de blocage du pied arrière.
- 7.5 Le pied arrière (7) peut être utilisé pour soulever le Croc Lock en position pliée. Il est également possible de soulever le Croc Lock en position pliée avec la poignée de transport (5) située à l'arrière (voir Fig. J).

8. Fonctionnement

8.1 Serrage/blocage

(voir Fig. K)

- Placez la pièce à usiner contre la mâchoire fixe (1) à l'avant.
- Faites glisser la mâchoire mobile (4) contre la pièce à usiner. La mâchoire mobile peut être déplacée à la main ou à l'aide de la pédale.
- Faites glisser le bouton de blocage/déblocage (17) vers le bas pour bloquer.
- Appuyez sur la pédale de commande (13) vers le bas pour fixer solidement la pièce à usiner.

8.2 Desserrage/déblocage

(voir Fig. L)

- Faites glisser le bouton de blocage/déblocage (17) vers le haut.
- Appuyez sur la pédale (13) jusqu'à ce qu'elle s'enclenche.
- Faites glisser la mâchoire mobile (4) vers l'arrière.

Remarque : Appliquez la même pression sur la pédale lors du déblocage que lors du blocage.

Avertissement : Soutenez la pièce à usiner de manière à ce qu'elle ne tombe pas lorsqu'elle est débloquée.

8.3 Serrage d'un côté de la mâchoire

(voir Fig. M)

- Dans certains cas, les pièces à usiner de grandes dimensions ou de formes différentes ne peuvent être fixées que d'un seul côté des mâchoires. Éviter l'utilisation excessive de la force de serrage.

8.4 Serrage de pièces à usiner carrées

(voir Fig. N)

- Les mâchoires (2, 3) sont équipées de rainures horizontales et verticales pour le serrage de tubes carrés et de pièces coudées.

8.5 Serrage d'objets de grande taille

(plage de serrage > 450 mm) (voir Fig. O)

- Pour le serrage de pièces à usiner de grande taille, la mâchoire mobile peut être inversée de sorte que la plage de serrage est augmentée à 956 mm :
- Faites glisser la mâchoire mobile (4) hors du rail.
- Tournez la mâchoire mobile de 180° et faites-la glisser dans le rail.
- La plage de serrage entre 450 mm et 500 mm doit être franchie au moyen d'une bobine d'au moins 50 mm de large, par exemple un morceau de bois ou un matériau massif similaire.

Avertissement : Lors du serrage de pièces à usiner jusqu'à la plage de serrage maximale, la pièce doit reposer sur la mâchoire mobile et rester parallèle.

Veillez à une stabilité suffisante lors de l'usinage de pièces longues ou de grande taille. Les deux pieds avant sont munis de trous avec lesquels les pieds avant peuvent être fixés au sol à l'aide de vis ou de pinces pour une meilleure stabilité.

8.6 Astuces :

- Utilisez un matériau souple entre la pièce à usiner et les mâchoires si nécessaire pour éviter d'endommager la pièce à usiner.
- N'appliquez pas trop de pression sur la pièce à usiner.

– Assurez-vous que la pièce à usiner est en équilibre.

9. Nettoyage et entretien

Avant chaque utilisation, vérifiez l'absence de dommages sur les pièces usées. N'utilisez pas l'appareil s'il contient des pièces endommagées ou usées. Contactez votre fournisseur ou fabricant pour les pièces de rechange.

10. Nettoyage/Stockage

Rangez le Croc Lock et les accessoires dans un endroit sec et à l'abri du gel.

11. Fiche technique

Max. capacité d'accueil : 150 kg
Pied (debout) : 101 x 106 x 87,5 cm
Pied (plié) : 79,7 x 30 x 32,5 cm
Hauteur de travail : 87,5 cm
Grandeur serrage : 20,5 x 8 cm
Capacité de serrage : 0 – 956 mm
Force de serrage : 1000 kg
Poids du produit sans accessoires : . . 19 kg

12. Accessoires - disponible en option

Extensions Art.-Nr. 7060547
Pincés bloquantes Art.-Nr. 7060551
Support standard Art.-Nr. 7060548
Support à rouleau Art.-Nr. 7060549
Plateau pour outils Art.-Nr. 7060550
Pincés pour tubes Art.-Nr. 7061291

13. Élimination et recyclage



Triez l'emballage en le mettant au rebut. Le papier et le carton doivent être jetés avec le papier usagé,

tandis que les films plastiques sont à jeter avec les matériaux recyclables.

13.1 Mise au rebut le produit

Mettre le produit au rebut conformément aux dispositions et lois en vigueur dans votre pays.

Geachte klant

Gebruikershandleidingen verstrekken nuttige tips m.b.t. gebruik van uw nieuwe apparaat. Ze helpen u alle functies te gebruiken, misverstanden te voorkomen en beschadiging te vermijden. Neem de tijd deze handleiding zorgvuldig te lezen en bewaar het als naslagwerk.

Lees alstublieft alle veiligheidsinstructies!

Deze handleiding bevat belangrijke informatie over het bedienen en hanteren van het apparaat. Bewaar deze gebruiksaanwijzing voor verdere verwijzing. Gelieve het samen met het toestel door te geven als deze aan derden wordt overhandigd.

1. Uitleg van de symbolen

De volgende symbolen worden gebruikt in de gebruikershandleiding of op het product:



WAARSCHUWING – Lees de gebruiksaanwijzing om het risico op letsel te verminderen.



Gevaar voor lichamelijk letsel of materiële schade wanneer de instructies in deze handleiding niet worden opgevolgd.



Draag een veiligheidsbril.



Draag veiligheidshandschoenen.



Recycle.

2. Veiligheidsvoorschriften



Let op de volgende veiligheidsinstructies om storingen, schade of lichamelijk letsel te voorkomen:

- Gooi de verpakkingsmaterialen zorgvuldig weg; de plastic zakken kunnen dodelijk speelgoed voor kinderen worden.
- Zorg voor een opgeruimde en goed verlichte werkomgeving. Rommelige en donkere werkomgevingen leiden tot ongelukken.
- Blijf altijd alert, kijk goed wat u doet en gebruik uw gezonde verstand wanneer u de werkbank gebruikt. Gebruik de

werkbank niet wanneer u moe bent, of drugs, alcohol of medicijnen hebt gebruikt.

- Gebruik veiligheidsvoorzieningen. Draag altijd een veiligheidsbril. Een gepast gebruik van veiligheidsvoorzieningen, zoals een stofmasker, speciale werkschoenen met antislip-zolen, een veiligheidshelm en gehoorbescherming verkleinen de kans op persoonlijk letsel.
- Zorg dat u nooit uw evenwicht kunt verliezen; houd altijd twee voeten stevig op de vloer.
- Zorg voor een goed onderhoud van de werkbank. Controleer of de bewegende delen op de juiste wijze zijn vastgezet. Controleer ook of er geen onderdelen defect zijn of dat er andere omstandigheden zijn die van invloed kunnen zijn op de werking van het gereedschap. Laat het gereedschap bij beschadigingen repareren vóór gebruik. Veel ongelukken worden veroorzaakt door slecht onderhoud van het gereedschap.
- Gebruik de werkbank zoals aangegeven in deze instructies en op de wijze waarvoor het gereedschap is ontworpen. Houd daarbij rekening met de werkomstandigheden en de uit te voeren taak. Gebruik van de werkbank voor handelingen die afwijken van de taken waarvoor het apparaat is ontworpen kunnen leiden tot gevaarlijke situaties.
- Draag geen loszittende kleding of sieraden; deze kunnen vast komen te zitten tijdens het werken met de werkbank.
- Gebruik de werkbank alleen voor het beoogde doel. Gebruik de werkbank niet als steiger, ladder of kruk.
- Houd omstanders en obstakels uit de buurt van het werkgebied.
- Gebruik de werkbank op een stevige vlakke ondergrond en zorg ervoor dat de grond het gewicht van de werkbank plus het gewicht van het werkstuk kan dragen.
- Overschrijd de genoemde maximale draagvermogen van de werkbank niet. Raadpleeg de technische gegevens.

- Schakel bij het werken met zware of grote werkstukken de hulp van een andere persoon in.
- Gebruik de werkbank niet als er onderdelen beschadigd of verbogen zijn.
- Laat de werkbank niet vallen, gooi er niet mee en gebruik de werkbank niet anderszins.
- Controleer of alle bevestiging schroeven en knoppen stevig vast zitten. Controleer of de poten zijn vergrendeld voordat u de Croc Lock in gebruik neemt.
- Let op het risico van kantelen. Bij het bewerken van grote en zware werkstukken kan de Croc Lock gaan kantelen. Zorg er altijd voor dat het werkstuk goed ondersteund wordt.
- Gebruik de Croc Lock alleen voor de bestemde doeleinden. Elk ander gebruik wordt als misbruik beschouwd. De fabrikant is niet aansprakelijk voor beschadiging of letsel als gevolg van misbruik.
- Gebruik alleen accessoires zoals aanbevolen in de gebruikershandleiding, het gebruik van andere accessoires kan leiden tot letsel.
- Bewaar de werkbank op een droge plaats die is beschermd tegen stof, vuil en vorst. Bewaar de werkbank buiten het bereik van kinderen.

3. Voor het eerste gebruik

Controleer, voor de montage, alle onderdelen op volledigheid. Als er onderdelen ontbreken, stuur de werkbank dan niet terug maar neem contact op met onze supportafdeling.

Gooi verpakkingsmateriaal weg of bewaar het buiten bereik van kinderen. Plastic zakken enz. kunnen dodelijk speelgoed voor kinderen worden.

4. Inhoud van de verpakking

- 1x Croc Lock
- 1x Draaggreep achterzijde
- 1x Gebruiksaanwijzing

5. Beoogd gebruik

De Croc Lock is een multifunctionele werkbank voor veel toepassingen zoals het klem-

men van deuren, kozijnen, hekwerken, plafondplaten, fietsen, auto-onderdelen en allerlei andere materialen.

6. Montage

- 6.1 Plaats de Croc Lock ondersteboven op de grond, draai de achterpoot vergrendelhendel **(6)** los en schuif de achterpoot **(7)** uit de opbergpositie in de richting als afgebeeld (zie **Afb. B**).
- 6.2 Klap de achterpoot volledig uit (zie **Afb. C**).
- 6.3 Schuif de achterpoot in positie en draai de achterpoot vergrendelhendel **(6)** vast (zie **Afb. D**).
- 6.4 Plaats de stabilisatiepolitiëk **(9)** op de achterpoot totdat deze in positie klikt en zet de voet vast met vergrendelhendel **(8)** (zie **Afb. E**).
- 6.5 Klap het voetpedaal **(13)** uit (zie **Afb. F**) totdat deze in positie klikt.
- 6.6 Klap de voorpoten **(12)** uit. Ontgrendel de vergrendelingschuiven **(15)** en plaats de voorpoten in positie. (zie **Afb. G**).
- 6.7 Plaats de Croc Lock rechtop. Controleer of alle poten stevig en de correcte positie bevinden en controleer of alles goed vergrendeld is (zie **Afb. H**).
- 6.8 Monteer de draaggreep aan de achterzijde **(5)**. Bevestig de tussenbuis tussen de beugel en zet de hendel vast met de inbegrepen bout en vergrendelknop.
- 6.9 De Croc Lock kan eenvoudig verplaatst worden door middel van de draaggreep aan de voor- en achterzijde van de Croc Lock.

7. Inklappen

Voer de montage instructies in omgekeerde volgorde uit:

- 7.1 Plaats de Croc Lock ondersteboven op de grond. Ontgrendel de vergrendelingschuiven **(15)** van de voorpoten en klap de voorpoten in.
- 7.2 Ontgrendel de vergrendeling **(14)** van het voetpedaal en klap het voetpedaal in.
- 7.3 Ontgrendel de achterstabiliteitsvoet **(9)** en plaats deze in de opbergpositie.

- 7.4 Draai de achterpoot vergrendelhendel (6) los en plaats de achterpoot (7) in de opbergpositie en draai de achterpoot vergrendelhendel weer vast.
- 7.5 De achterpoot (7) kan gebruikt worden om de Croc Lock in ingeklapte positie te tillen. Het is ook mogelijk om de Croc Lock in ingeklapte positie te tillen met de draaggreep (5) aan de achterzijde (zie Afb. J).

8. Bediening

8.1 Inklemmen / vergrendelen

(zie Afb. K)

- Plaats het werkstuk tegen de vaste klauw (1) op de voorzijde.
- Schuif de beweegbare klauw (4) tegen het werkstuk. De beweegbare klauw kan met de hand of met het voetpedaal worden verschoven.
- Schuif de vergrendel/ontgrendelknop (17) omlaag om te vergrendelen.
- Druk het voetpedaal (13) omlaag om het werkstuk goed vast te klemmen.

8.2 Losmaken / ontgrendelen

(zie Afb. L)

- Schuif de vergrendel/ongrendelknop (17) omhoog.
- Druk het voetpedaal (13) omlaag totdat deze "klikt"
- Schuif de beweegbare klauw (4) naar achteren.

Opmerking: Pas dezelfde druk toe op het voetpedaal bij het ontgrendelen als bij het vergrendelen.

Waarschuwing: Ondersteun het werkstuk zodat het niet valt wanneer het werkstuk wordt ontgrendeld.

8.3 Inklemmen op één zijde van de klauw

(zie Afb. M)

Grote werkstukken of werkstukken met een afwijkende vorm kunnen in sommige gevallen maar op één zijde van de klauwen worden vastgezet. Vermijd hierbij overmatig gebruik van de klemkracht.

8.4 Vierkante werkstukken inklemmen

(zie Afb. N)

De klauwen (2, 3) zijn voorzien van horizontale en verticale groeven voor het klemmen

van vierkante buizen en gehoekte werkstukken.

8.5 Inklemmen grote voorwerpen (klembereik > 450 mm) (zie Afb. O)

Voor het inklemmen van grote werkstukken kan de bewegende klauw omgekeerd worden zodat het klembereik wordt vergroot tot 956 mm:

- Schuif de beweegbare klauw (4) uit de rail.
- Draai de beweegbare klauw 180° en schuif de klauw weer in de rail.
- Het klembereik tussen de 450 mm en 500 mm moeten worden overbrugd door middel van een klos van minimaal 50 mm breed, bijvoorbeeld een stuk hout of dergelijk vast materiaal.

Waarschuwing: Bij het inklemmen van werkstukken tot op het maximale klembereik, moet het werkstuk op de bewegende klauw rusten en parallel blijven.

Zorg bij het werken met lange of grote werkstukken voor voldoende stabiliteit. De twee voorpoten zijn voorzien van gaten waarmee de voorpoten aan de ondergrond bevestigd kunnen worden d.m.v. schroeven of klemmen voor betere stabiliteit.

8.6 Tips:

- Gebruik wanneer nodig een zacht materiaal tussen het werkstuk en de klauwen om beschadiging aan het werkstuk te voorkomen.
- Oefen niet teveel druk op het werkstuk uit.
- Zorg dat het werkstuk in balans is.

9. Reiniging en onderhoud

Controleer het product op schade over versleten onderdelen voor elk gebruik. Gebruik het apparaat niet als er schade of versleten onderdelen zijn. Neem contact op met uw leverancier of fabrikant voor reserveonderdelen.

10. Opslag

Bewaar de Croc Lock en de accessoires op een droge en vorstvrije plek.

11. Technische gegevens

Max. belasting: 150 kg
Afmetingen (staand): . . . 101 x 106 x 87,5 cm
Afmetingen (ingeklapt): 79,7 x 30 x 32,5 cm
Werkhoogte: 87,5 cm
Grootte klembek: 20,5 x 8 cm
Klembereik: 0 – 956 mm
Klemkracht: 1000 kg
Gewicht zonder accessoires: 19 kg

12. Accessoires – optioneel verkrijgbaar

Verlengstuk Art.-Nr. 7060547
Houtblok & paalklauwen . . Art.-Nr. 7060551
Standaardondersteuning . Art.-Nr. 7060548
Rollersteun Art.-Nr. 7060549
Gereedschapshouder . . . Art.-Nr. 7060550
Buizenklemmen Art.-Nr. 7061291

13. Afvalverwerking en hergebruik



Voer de verpakking gescheiden af.
Doe papier en karton bij het oud
papier, folie in de

recycling-container.

13.1 Product afvoeren

Voer het product af overeenkomstig de wetten en bepalingen van uw land.

Het product en de gebruiksaanwijzing kunnen wijzigen. De technische gegevens kunnen zonder voorafgaande aankondiging worden gewijzigd.

Gentile cliente

Leggendo accuratamente tutti i capitoli del presente manuale nell'ordine presentato, potrà acquisire dimestichezza con il corretto uso del dispositivo. La invitiamo a conservare queste istruzioni di utilizzo per successive consultazioni.

Leggere tutte le istruzioni di sicurezza.

Il presente manuale contiene informazioni importanti sull'utilizzo e la gestione del dispositivo. La invitiamo a conservare queste istruzioni di utilizzo per successive consultazioni. In caso di trasferimento dell'unità a terzi, dovrà essere ceduto anche il manuale.

1. Spiegazione dei simboli

I seguenti simboli sono utilizzati nel manuale di istruzioni e sul prodotto:



Avviso! Per ridurre il rischio di lesioni, l'utente deve leggere le istruzioni del presente manuale.



Indica il rischio di lesioni personali, morte o danni all'apparecchio derivante dal mancato rispetto delle istruzioni contenute nel presente manuale.



Indossare occhiali di sicurezza.



Indossare guanti di sicurezza.



Riciclaggio.

2. Note di sicurezza



Si raccomanda di prendere visione delle seguenti note di sicurezza al fine di evitare malfunzionamenti, danni o lesioni fisiche:

- Smaltire i materiali di imballaggio con la massima attenzione; i sacchetti in plastica possono essere pericolosi per i bambini.
- Assicurarsi che l'area di lavoro sia sempre pulita e ben illuminata. Aree di lavoro disordinate e buie favoriscono il generarsi di incidenti.
- Prestare attenzione, concentrarsi e usare il buon senso quando si usa un utensile elettrico. Non usare il banco da lavoro quando si è stanchi o sotto l'influenza di droghe o farmaci.
- Usare i dispositivi di sicurezza. Indossare sempre una protezione per gli occhi. L'uso di dispositivi di protezione adeguati, quali maschere antipolvere, scarpe antiscivolo, casco antinfortunistico o dispositivi per la protezione dell'udito, ridurrà il rischio di lesioni fisiche.
- Non sporgersi. Mantenere sempre una posizione e un equilibrio adeguati.
- Mantenere sempre il banco da lavoro in buone condizioni. Verificare l'assenza di disallineamenti o blocchi delle parti in movimento, rotture e qualsiasi altra condizione che possa influire sul funzionamento del banco da lavoro. Se danneggiato, fare riparare il banco da lavoro prima di utilizzarlo. Molti incidenti sono causati da utensili in cattivo stato di manutenzione.
- Usare il banco da lavoro nel rispetto delle presenti istruzioni e secondo le modalità di utilizzo previste per questo particolare utensile, tenendo conto delle condizioni di lavoro e del tipo di intervento da eseguire. L'uso dell'utensile per applicazioni diverse da quelle previste può generare situazioni pericolose.
- Non indossare abiti larghi o gioielli, in quanto possono rimanere impigliati nel banco da lavoro durante l'uso.
- Utilizzare il banco da lavoro solo per l'uso previsto. Non utilizzare il banco da lavoro come ponteggio, scala, sgabello o altro.
- Tenere gli astanti ed eventuali ostacoli lontano dall'area di lavoro.
- Utilizzare il banco da lavoro su un terreno stabile e livellato, assicurandosi che possa sostenere il peso del banco da lavoro e del pezzo da lavorare.
- Non superare le capacità di carico massime specificate per il banco da lavoro. Fare riferimento ai dati tecnici.
- Quando si lavora su pezzi pesanti o di grandi dimensioni, si raccomanda di richiedere l'intervento di un'altra persona.

- Non utilizzare il banco da lavoro se presenta parti danneggiate o piegate.
- Non far cadere il banco da lavoro, non lanciarlo e non utilizzarlo in modo improprio.
- Verificare che tutte le viti di fissaggio e le manopole siano ben strette. Assicurarsi che le gambe siano bloccate in posizione prima di utilizzare il Croc Lock.
- Fare attenzione durante l'uso, poiché vi è il rischio di ribaltamento. Il Croc Lock può ribaltarsi se si lavora su pezzi pesanti e di grandi dimensioni. Assicurarsi sempre che il pezzo da lavorare sia fissato e sostenuto correttamente.
- Utilizzare il Croc Lock solo per gli usi previsti. Ogni altro utilizzo sarà considerato un uso improprio. Il produttore non sarà responsabile per eventuali danni o lesioni derivanti da un uso improprio.
- Utilizzare solo gli accessori raccomandati nel manuale dell'utente; l'uso di accessori diversi può causare lesioni.
- Riporre il banco da lavoro in un ambiente asciutto e al riparo da polvere, sporco e gelo. Tenere il banco da lavoro fuori dalla portata dei bambini.

3. Operazioni preliminari al primo uso del prodotto

Prima del montaggio, verificare che siano presenti tutte le parti. In caso di parti mancanti, non restituire il banco da lavoro ma contattare il servizio assistenza.

Smaltire correttamente il materiale e tenerlo fuori dalla portata dei bambini. I sacchetti di plastica, ecc. possono diventare un gioco pericoloso per i bambini.

4. Contenuto della confezione

- 1 Croc Lock
- 1 maniglia di trasporto posteriore
- 1 manuale di istruzioni

5. Destinazione d'uso

Il Croc Lock è un banco da lavoro multifunzione per diverse applicazioni, quali il fissaggio di porte, cornici, recinzioni, piastre a soffitto, biciclette, parti di automobili e altri tipi di materiali.

6. Montaggio

- 6.1 Capovolgere il Croc Lock a terra, sbloccare la leva di bloccaggio (6) della gamba posteriore e fare scorrere la gamba posteriore (7) estendendola dalla posizione di inutilizzo nella direzione indicata (vedere Fig. B).
- 6.2 Estrarre e aprire completamente la gamba posteriore (vedere Fig. C).
- 6.3 Una volta raggiunta la posizione desiderata, bloccare la leva di bloccaggio (6) della gamba posteriore (vedere Fig. D).
- 6.4 Installare il piede di stabilità posteriore (9) nella gamba posteriore e fissarlo in posizione con la leva di bloccaggio (8) (vedere Fig. E).
- 6.5 Aprire il pedale (13) (vedere Fig. F) fino a farlo scattare in posizione.
- 6.6 Aprire le gambe anteriori (12). Sbloccare i blocchi (15) delle gambe anteriori e fissarle in posizione (vedere Fig. G + H).
- 6.7 Mettere il Croc Lock in posizione verticale. Controllare che tutte le gambe siano ben salde e posizionate correttamente e verificare che ogni componente sia bloccato (vedere Fig. H).
- 6.8 Installare la maniglia di trasporto posteriore (5). Fissare il tubo intermedio nella staffa e fissare la maniglia utilizzando il bullone fornito in dotazione e il pulsante di blocco.
- 6.9 Il Croc Lock può essere spostato facilmente utilizzando la maniglia di trasporto situata nella parte anteriore e posteriore.

7. Chiusura

Seguire le istruzioni di assemblaggio in ordine inverso:

- 7.1 Capovolgere il Croc Lock a terra. Sbloccare i blocchi (15) delle gambe anteriori e richiuderle.
- 7.2 Sbloccare il blocco del pedale (14) e richiudere il pedale.
- 7.3 Sbloccare il piede di stabilità posteriore (9) e portarlo in posizione di inutilizzo.
- 7.4 Sbloccare la leva di bloccaggio (6) della gamba posteriore e portare la gamba posteriore (7) in posizione di inutilizzo,

quindi bloccare nuovamente la leva di bloccaggio della gamba posteriore.

- 7.5 La gamba posteriore (7) può essere utilizzata per sollevare il Croc Lock una volta richiuso. È inoltre possibile sollevare il Croc Lock una volta richiuso utilizzando la maniglia di trasporto posteriore (5) (vedere Fig. J).

8. Uso

8.1 Fissaggio/Bloccaggio

(vedere Fig. K)

- Posizionare il pezzo da lavorare contro la ganascia fissa (1) nella parte anteriore.
- Far scorrere la ganascia mobile (4) contro il pezzo da lavorare. La ganascia mobile può essere spostata manualmente o con il pedale.
- Far scorrere il pulsante di blocco/sblocco (17) verso il basso per bloccarlo.
- Spingere il pedale (13) verso il basso per fissare saldamente il pezzo dal lavorare.

8.2 Allentamento/Sblocco

(vedere Fig. L)

- Fare scorrere il pulsante di blocco/sblocco (17) verso l'alto.
- Spingere il pedale (13) verso il basso e farlo scattare in posizione.
- Fare scorrere all'indietro la ganascia mobile (4).

Nota: applicare la stessa pressione sul pedale sia per sbloccarlo sia per bloccarlo.

Avvertenza: sostenere il pezzo da lavorare in modo che non cada quando non è bloccato.

8.3 Fissaggio su un lato della ganascia

(vedere Fig. M)

I pezzi da lavorare di grandi dimensioni o di forme diverse possono in alcuni casi essere fissati solo su un lato delle ganasce. Evitare di applicare una forza di serraggio eccessiva.

8.4 Fissaggio di pezzi da lavorare quadrati

(vedere Fig. N)

I cuscinetti delle ganasce (2, 3) sono dotati di scanalature orizzontali e verticali per il fissaggio di tubi quadrati e pezzi da lavorare angolari.

8.5 Fissaggio di oggetti di grandi dimensioni

(intervallo di fissaggio > 450 mm) (vedere Fig. O)

Se occorre fissare pezzi di grandi dimensioni, la ganascia mobile può essere capovolta, in modo da aumentare l'intervallo di fissaggio fino a 956 mm:

- Far scorrere la ganascia mobile (4) fuori dalla guida.
- Ruotare la ganascia mobile di 180° e farla scorrere nuovamente sulla guida.
- Se l'intervallo di fissaggio è compreso tra 450 mm e 500 mm, occorre creare un ponte di collegamento di almeno 50 mm, ad esempio utilizzando un pezzo di legno o un materiale solido simile.

Avvertenza: Per fissare pezzi da lavorare che raggiungono l'intervallo massimo di fissaggio, il pezzo deve essere appoggiato sulla ganascia mobile in modo che sia parallelo.

Garantire una stabilità sufficiente quando si lavora su pezzi lunghi o larghi. Le due gambe anteriori sono dotate di fori che ne consentono il fissaggio a terra mediante l'uso di viti o morsetti, per garantire una maggiore stabilità.

8.6 Suggerimenti:

- Se necessario, inserire un materiale morbido tra il pezzo da lavorare e le ganasce, per evitare di danneggiare il pezzo da lavorare.
- Non esercitare una pressione eccessiva sul pezzo da lavorare.
- Assicurarsi che il pezzo da lavorare sia stabile.

9. Pulizia e manutenzione

Prima di ogni utilizzo, verificare che non vi siano parti danneggiate o usurate. Non utilizzare il dispositivo se sono presenti parti danneggiate o usurate. Contattare il fornitore o il produttore per richiedere i pezzi di ricambio.

10. Conservare il prodotto

Riporre il Croc Lock e gli accessori in un ambiente asciutto e al riparo dal gelo.

11. Dati tecnici

Peso massimo: 150 kg
Ingombro (in piedi): . . . 101 x 106 x 87,5 cm
Dimensioni (chiuso):. . . 79,7 x 30 x 32,5 cm
Altezza di lavoro: 87,5 cm
Dimensioni delle ganasce: 20,5 x 8 cm
Intervallo di fissaggio: 0 – 956 mm
Forza di serraggio: 1000 kg
Peso prodotto senza accessori: 19 kg

12. Accessori – opzioni disponibili

Barra di estensione Art. n. 7060547
Ganasce per tronchi e pali . . . Art. n. 7060551
Supporto standard Art. n. 7060548
Supporto per rullo Art. n. 7060549
Appoggio per utensili Art. n. 7060550
Ganasce per tubi Art. n. 7061291

13. Smaltimento



Smaltire l'imballaggio differen-
ziando i singoli materiali. Smaltire il
cartone e la carta con i normali

rifiuti e le pellicole attraverso il servizio di
raccolta di materiale riciclabile.

13.1 Smaltimento del prodotto

Smaltire il prodotto in conformità con le
leggi e le normative applicabili nel paese di
utilizzo.

Il prodotto e il manuale dell'utente possono
essere soggetti a modifiche. I dati tecnici
possono essere modificati senza preavviso.

Estimado cliente:

Familiarícese con el uso adecuado del aparato leyendo todos los capítulos de este manual en el orden en el que se presentan. Conserve estas instrucciones para poder consultarlas con posterioridad.

¡Lea todas las instrucciones de seguridad!

Esta manual contiene información importante acerca de cómo operar y manipular el aparato. Conserve estas instrucciones para poder consultarlas con posterioridad. Si le cede el aparato a un tercero, entréguele también este manual.

1. Explicación de los símbolos

Los símbolos siguientes aparecen en el manual de usuario o en el producto:



¡Advertencia! Lea el manual de instrucciones para reducir el riesgo de lesiones personales.



Indica el riesgo de lesiones personales, muerte o daño de la herramienta en caso de no observar las instrucciones recogidas en este manual.



Utilizar gafas de seguridad.



Utilizar guantes de seguridad.



Reciclar.

2. Instrucciones de seguridad



Tenga en cuenta las siguientes instrucciones de seguridad para evitar un mal funcionamiento, daños o lesiones personales:

- Elimine cuidadosamente el material de embalaje: las bolsas de plástico entrañan un peligro mortal para los niños.
- Mantenga el área de trabajo limpia y bien iluminada. Las zonas desordenadas y oscuras suponen una invitación a los accidentes.
- Manténgase alerta, preste atención a lo que hace y use el sentido común al usar una herramienta eléctrica. No utilice un banco de trabajo si está cansado o bajo

los efectos del alcohol, medicamentos o drogas.

- Utilice equipos de seguridad apropiados. Utilice protección ocular en todo momento. Los equipos de seguridad como las mascarillas antipolvo, los zapatos de seguridad antideslizantes, los cascos o los protectores auditivos utilizados en condiciones adecuadas reducen el riesgo de lesiones personales.
- No se extralimite al usar una herramienta eléctrica. Mantenga un buen punto de apoyo y equilibrio en todo momento.
- Mantenga el banco de trabajo en buen estado. Compruebe que no haya desalineación, atascamientos, roturas ni cualquier otra condición desfavorable en las piezas móviles que puedan afectar el funcionamiento del banco de trabajo. En caso de avería, haga reparar el banco de trabajo antes de usarlo. Muchos accidentes son debidos a un mal mantenimiento de las herramientas.
- Utilice el banco de trabajo según lo recogido en estas instrucciones y de la forma prevista para el tipo particular de herramienta, teniendo en cuenta las condiciones de trabajo y el trabajo que se ha de realizar. El uso de la herramienta en aplicaciones diferentes a las previstas puede dar lugar a situaciones peligrosas.
- No utilice ropa holgada ni joyas, ya que podrían quedar atrapadas mientras usa el banco de trabajo.
- Utilice el banco de trabajo solo para los fines previstos. No utilice el banco de trabajo como andamio, escalera, taburete, etc.
- Mantenga el área de trabajo libre de transeúntes y obstáculos.
- Utilice el banco de trabajo sobre un suelo firme, nivelado y que soporte el peso del banco de trabajo más el peso de la pieza de trabajo.
- No exceda la carga máxima especificada para el banco de trabajo. Consulte la ficha de datos técnicos.
- Al trabajar con piezas pesadas o grandes, considere la posibilidad de contar con otra persona para que le ayude.

- No utilice el banco de trabajo si cualquiera de sus partes está dañada o doblada.
- Evite golpear el banco de trabajo al manipularlo y utilícelo de forma adecuada.
- Compruebe que todos los tornillos de fijación y los botones estén bien apretados. Asegúrese de que las patas estén bloqueadas antes de usar el banco de trabajo Croc Lock.
- Tenga en cuenta el riesgo de inclinación. El banco de trabajo Croc Lock podría inclinarse durante la realización de un trabajo debido a una pieza muy grande y pesada. Siempre asegúrese de que la pieza de trabajo esté bien asegurada.
- Utilice el banco de trabajo Croc Lock solo para los fines previstos. Cualquier otro uso se considera como un trato incorrecto. El fabricante no se hace responsable de ningún daño o lesión que se derive de un uso indebido.
- Utilice únicamente los accesorios recomendados en el manual de usuario; el uso de otros accesorios puede dar lugar a lesiones personales.
- Siempre guarde el banco de trabajo en un lugar seco y al resguardo del polvo, la suciedad y las heladas. Mantenga el banco de trabajo fuera del alcance de los niños.

3. Antes de usar por primera vez

Antes de proceder al montaje, compruebe que dispone de todas las piezas. En caso de faltar alguna pieza, en lugar de devolver el banco de trabajo, póngase en contacto con el Departamento de Asistencia.

Elimine el material de embalaje o guárdelo fuera del alcance de los niños. Los materiales como las bolsas plásticas entrañan un riesgo de muerte para los niños que jueguen con ellas.

4. Contenido del paquete

- 1 banco de trabajo Croc Lock
- 1 empuñadura de transporte en la parte posterior
- 1 manual de instrucciones

5. Uso previsto

El banco de trabajo multifuncional Croc Lock se puede usar en diversas aplicaciones, por ejemplo, para la sujeción de puertas, marcos, cercas, placas de techo, partes de vehículos y todo tipo de materiales.

6. Montaje

- 6.1 Coloque el banco de trabajo Croc Lock boca abajo sobre el suelo, desbloquee la palanca de bloqueo de la pata trasera **(6)** y deslice la pata trasera **(7)**, desde la posición de almacenamiento, en la dirección que se muestra en la **figura B**.
- 6.2 Despliegue completamente la pata trasera (consulte la **figura C**).
- 6.3 Deslice la pata trasera hasta colocarla en posición y bloquéela mediante la palanca de bloqueo **(6)** (consulte la **figura D**).
- 6.4 Calce la base de estabilidad trasera **(9)** en la pata trasera (debe oírse un clic indicativo de que se ha asegurado en posición) y asegure la pata con la palanca de bloqueo **(8)** (consulte la **figura E**).
- 6.5 Despliegue el pedal **(13)** (consulte la **figura F**) hasta oír un clic indicativo de que ha calzado en posición.
- 6.6 Despliegue las patas delanteras **(12)**. Libere los seguros de las patas delanteras **(15)** para colocarlas en posición (consulte las **figuras G y H**).
- 6.7 Coloque el banco de trabajo Croc Lock de pie, sobre sus patas. Compruebe que todas las patas estén firmes y en posición correcta. Compruebe también que todo esté bien asegurado (consulte la **figura H**).
- 6.8 Instale la empuñadura de transporte trasera **(5)**. Fije el tubo intermedio en el soporte y asegure la empuñadura mediante el perno y el botón de bloqueo incluidos.
- 6.9 El banco de trabajo Croc Lock se puede desplazar fácilmente usando las empuñaduras de transporte delantera y trasera.

7. Plegado

Siga las instrucciones de montaje en orden inverso:

- 7.1 Coloque el banco de trabajo bocabajo sobre el suelo. Libere los seguros de las patas delanteras (15) y pliéguelas.
- 7.2 Libere el seguro de pedal (14) y pliéguelo.
- 7.3 Desbloquee la base de estabilidad trasera (9) y colóquela en posición de almacenamiento.
- 7.4 Desbloquee la palanca de bloqueo de la pata trasera (6), coloque la pata trasera (7) en posición de almacenamiento y, seguidamente, vuelva a bloquear la palanca de bloqueo de la pata trasera.
- 7.5 La pata trasera (7) puede usarse para levantar el banco de trabajo Croc Lock y plegarlo. También es posible levantar el banco de trabajo Croc Lock en posición plegada mediante la empuñadura de transporte (5) ubicada en la parte posterior (consulte la figura J).

8. Utilización

8.1 Sujeción/bloqueo

(Consulte la figura K)

- Coloque la pieza de trabajo contra la mordaza fija (1) ubicada en la parte frontal.
- Deslice la mordaza móvil (4) contra la pieza de trabajo. La mordaza móvil puede moverse con la mano o mediante el pedal.
- Deslice el seguro (17) hacia abajo para bloquear.
- Pise el pedal (13) para asegurar la pieza de trabajo.

8.2 Aflojamiento/desbloqueo

(Consulte la figura L)

- Deslice el seguro (17) hacia arriba.
- Pise el pedal (13) hasta oír un clic.
- Deslice la mordaza móvil (4) hacia atrás.

Nota: Aplique la misma presión en el pedal para desbloquear y bloquear.

Advertencia: Sujete la pieza de trabajo, de manera que no se caiga al liberarla de las mordazas.

8.3 Sujeción en un lado de la mordaza

(Consulte la figura M)

En algunos casos, las piezas de trabajo grandes o con formas diferentes solo pueden asegurarse en un lado de las mordazas. Evite el uso de una fuerza excesiva de sujeción.

8.4 Sujeción de piezas de trabajo cuadradas

(Consulte la figura N)

Las almohadillas (2, 3) de las mordazas están equipadas con ranuras horizontales y verticales para sujetar tubos cuadrados y piezas de trabajo en ángulo.

8.5 Sujeción de objetos grandes

(Intervalo de sujeción > 450 mm; consulte la figura O)

Para sujetar piezas de trabajo grandes, la mordaza móvil puede invertirse para aumentar el intervalo de sujeción hasta 956 mm:

- Deslice la mordaza móvil (4) hasta extraerla del riel.
- Gire la mordaza móvil 180° y deslícela nuevamente en el riel.
- El intervalo de sujeción entre 450 mm y 500 mm debe cubrirse mediante un carrete de al menos 50 mm de ancho, por ejemplo, una pieza de madera o un material sólido similar.

Advertencia: Al sujetar piezas de trabajo hasta el intervalo de sujeción máximo, la pieza de trabajo debe descansar sobre la mordaza móvil y permanecer paralela a ella. Asegúrese de que el banco de trabajo esté debidamente estabilizado al trabajar con piezas de trabajo largas o grandes. Las dos patas frontales cuentan con agujeros para asegurarlas al suelo mediante tornillos o abrazaderas con miras a una mayor estabilidad.

8.6 Consejos:

- Si fuera necesario utilice un material suave entre la pieza de trabajo y las mordazas para evitar dañar la pieza de trabajo.
- No aplique demasiada presión sobre la pieza de trabajo.

– Asegúrese de que la pieza de trabajo esté bien equilibrada.

9. Limpieza y mantenimiento

Revise el producto en busca de daños en piezas desgastadas antes de cada uso. No utilice el banco de trabajo si alguna de sus piezas está dañada o desgastada. Póngase en contacto con su distribuidor o el fabricante para hacer el pedido de los recambios necesarios.

10. Almacenamiento

Guarde el banco de trabajo Croc Lock y sus accesorios en un lugar seco y protegido de las heladas.

11. Datos técnicos

Peso máx.: 150 kg
Dimensiones (de pie): . . . 101 x 106 x 87,5 cm
Dimensiones (plegado): . . . 79,7 x 30 x 32,5 cm
Altura de trabajo: 87,5 cm
Tamaño de la mordaza: 20,5 x 8 cm
Intervalo de sujeción: 0-956 mm
Fuerza de sujeción: 1000 kg
Peso del producto sin accesorios: . . . 19 kg

12. Accesorios opcionales disponibles

Barra de extensión
. N.º de artículo: 7060547
Mordazas de troncos y postes
. N.º de artículo: 7060551
Soporte normalizado
. N.º de artículo: 7060548
Soporte de rodillo
. N.º de artículo: 7060549
Bandeja de herramientas
. N.º de artículo: 7060550
Mordazas de tuberías
. N.º de artículo: 7061291

13. Eliminación



Deseche el embalaje clasificándolo por tipos de materiales. Deseche el cartón de la misma forma que el

papel de desecho mediante el correspondiente servicio de recolección de material reciclable.

13.1 Eliminación del producto

Elimine el producto de conformidad con las leyes y reglamentos aplicables en su país.

Tanto el producto como el manual de usuario están sujetos a cambios. Los datos técnicos pueden cambiar sin previo aviso.

Estimado cliente

Familiarize-se com a utilização adequada do dispositivo através da leitura e cumprimento de cada capítulo deste manual, pela ordem apresentada. Guarde estas instruções de utilização para consulta futura.

Leia todas as instruções relacionadas com a segurança!

Este manual contém informações importantes sobre a utilização e manuseamento do dispositivo. Guarde estas instruções de utilização para consulta futura. Entregue-as juntamente com a unidade caso empreste o equipamento a terceiros.

1. Explicação dos símbolos

Os seguintes símbolos são utilizados no manual do utilizador ou no produto:



Aviso! Para reduzir o risco de lesões, o utilizador deve ler o manual de instruções.



Indica risco de lesões corporais, morte ou danos no equipamento no caso de não observância das instruções neste manual.



Utilize óculos de proteção.



Utilize luvas de proteção.



Recycle.

2. Notas de segurança



Tenha em atenção as seguintes notas de segurança para evitar avarias, danos ou ferimentos:

- Elimine os materiais de embalamento com cuidado; os sacos de plástico podem ser um brinquedo fatal para as crianças.
- Mantenha a área de trabalho limpa e bem iluminada. Zonas desorganizadas e escuras propiciam a ocorrência de acidentes.
- Mantenha-se alerta, veja aquilo que está a fazer e aplique bom senso sempre que utilizar uma ferramenta elétrica. Não utilize uma bancada de trabalho se estiver cansado ou sob a influência de álcool, drogas ou medicação.
- Utilize equipamento de segurança. Utilize sempre proteção ocular. O equipamento de segurança, como máscaras antipó, calçado de segurança antiderrapante, capacete de proteção ou proteção auditiva utilizados em condições adequadas, reduzirão a ocorrência de ferimentos.
- Não tente alcançar locais fora do seu alcance. Mantenha sempre uma posição firme e pleno equilíbrio.
- Realize a manutenção da bancada de trabalho. Verifique se existem desalinhamentos ou retenção das peças móveis, peças partidas e quaisquer outras condições que possam afetar a operação da bancada de trabalho. Se danificada, solicite a reparação da bancada de trabalho antes da sua utilização. Muitos acidentes são causados pela má manutenção das ferramentas.
- Utilize a bancada de trabalho de acordo com estas instruções e da forma prevista para o tipo de ferramenta em questão, tendo em conta as condições de trabalho e a tarefa a realizar. A utilização da ferramenta para outras operações que não as previstas pode resultar numa situação perigosa.
- Não utilize roupa larga ou joias, pois podem enredar-se enquanto trabalha na bancada de trabalho.
- Utilize a bancada de trabalho apenas para o seu fim previsto. Não utilize a bancada de trabalho como escadote, escada, banco ou semelhantes.
- Mantenha as pessoas nas imediações e obstáculos afastados da área de trabalho.
- Utilize a bancada de trabalho num piso sólido e nivelado, e certifique-se de que consegue transportar o peso da bancada de trabalho mais o peso da peça a trabalhar.
- Não exceda as capacidades de carga máxima mencionadas para a bancada de trabalho. Consulte os dados técnicos.

- Quando trabalhar com peças pesadas ou de grandes dimensões pondere solicitar a ajuda de outra pessoa.
- Não utilize a bancada de trabalho se alguma peça estiver danificada ou dobrada.
- Não deixe cair nem atire com a bancada de trabalho, nem a sujeite a qualquer tipo de utilização incorreta.
- Verifique se todos os parafusos de fixação e manípulos estão apertados. Certifique-se de que as pernas estão bloqueadas antes de usar o Croc Lock.
- Tenha em atenção o risco de inclinação. O Croc Lock pode pender quando trabalha com peças pesadas e de grandes dimensões. Garanta sempre que a peça de trabalho está bem apoiada.
- Utilize o Croc Lock apenas para o seu fim previsto. Qualquer outro uso é considerado incorreto. O fabricante não é responsável por danos ou ferimentos causados por algum uso incorreto.
- Utilize os acessórios apenas conforme recomendado no manual do utilizador; a utilização de outros acessórios pode resultar em ferimentos.
- Guarde a bancada de trabalho num local seco, protegido do pó, da sujidade e do gelo. Mantenha a bancada de trabalho fora do alcance das crianças.

3. Antes da primeira utilização

Antes da montagem, verifique se todas as peças estão completas. Se existem peças em falta, não devolva a bancada de trabalho e contacte o nosso departamento de suporte técnico.

Elimine os materiais de embalagem utilizados ou guarde-os fora do alcance das crianças. Os sacos de plástico, etc., podem constituir um perigo fatal para as crianças.

4. Conteúdo da embalagem

- 1x Croc Lock
- 1x Pega de transporte traseira
- 1 x Manual de instruções

5. Utilização prevista

O Croc Lock é uma bancada de trabalho multifuncional para diversas aplicações

como, por exemplo, o aperto de portas, estruturas, cercas, placas de tetos, bicicletas, peças automóveis e todo o tipo de materiais.

6. Montagem

- 6.1 Coloque o Croc Lock virado ao contrário no chão, desbloqueie a alavanca de bloqueio da perna traseira (6) e faça deslizar a perna traseira (7) a partir da posição de armazenamento, na direção indicada (ver Fig. B).
- 6.2 Estenda completamente a perna traseira (ver Fig. C).
- 6.3 Faça deslizar a perna traseira para a sua posição e bloqueie a alavanca de bloqueio da perna traseira (6) (ver Fig. D).
- 6.4 Coloque o pé de estabilidade traseiro (9) na perna traseira até esta encaixar na sua posição e fixe o pé com a alavanca de bloqueio (8) (ver Fig. E).
- 6.5 Estenda o pedal de pé (13) (ver Fig. F) até encaixar na sua posição.
- 6.6 Estenda as pernas dianteiras (12). Desbloqueie os bloqueios da perna dianteira (15) e coloque as pernas dianteiras na sua posição. (ver Fig. G + H).
- 6.7 Coloque o Croc Lock na vertical. Verifique se todas as pernas estão firmes e na posição correta e verifique se tudo está bloqueado (ver Fig. H).
- 6.8 Instale a pega de transporte traseira (5) Fixe o tubo intermédio entre o suporte e fixe a pega com o parafuso incluído e botão de bloqueio.
- 6.9 O Croc Lock pode ser movido facilmente utilizando a pega de transporte nas partes dianteira e traseira do Croc Lock.

7. Encartamento

Aplice as instruções de montagem na ordem inversa:

- 7.1 coloque o Croc Lock virado ao contrário no chão. Desbloqueie os bloqueios da perna dianteira (15) e dobre as pernas dianteiras.
- 7.2 Desbloqueie o bloqueio do pedal de pé (14) e dobre o pedal de pé para dentro.

- 7.3 Desbloqueie o pé de estabilidade traseiro (9) e coloque-o na posição de armazenamento.
- 7.4 Desbloqueie a alavanca de bloqueio da perna traseira (6) e coloque a perna traseira (7) na posição de armazenamento, e bloqueie novamente a alavanca de bloqueio da perna traseira.
- 7.5 A perna traseira (7) pode ser usada para levantar o Croc Lock da posição dobrada. Também é possível levantar o Croc Lock na posição dobrada com a pega de transporte (5) na parte traseira (ver Fig. J).

8. Operação

8.1 Fixação/bloqueio

(ver Fig. K)

- Coloque a peça de trabalho encostada à maxila fixa (1) na parte dianteira.
- Faça deslizar a maxila móvel (4) contra a peça de trabalho. A maxila móvel pode ser movida manualmente ou com o pedal do pé.
- Deslize o botão de bloqueio/desbloqueio (17) para baixo, para bloquear.
- Prima o pedal do pé (13) para fixar a peça de trabalho firmemente.

8.2 Soltar/desbloquear

(ver Fig. L)

- Faça deslizar o botão de bloqueio/desbloqueio (17) para cima.
- Prima o pedal do pé (13) até ouvir um "clique".
- Faça deslizar a maxila móvel (4) para trás.

Nota: aplique a mesma pressão no pedal do pé quando desbloquear ou bloquear.

Aviso: apoie a peça de trabalho para que esta não caia quando não estiver bloqueada.

8.3 Fixação num dos lados da maxila

(ver Fig. M)

Peças de trabalho de grandes dimensões ou com uma forma distinta podem, em alguns casos, ser fixadas apenas num dos lados da maxila. Evite aplicar uma força de aperto excessiva.

8.4 Fixação de peças de trabalho quadradas

(ver Fig. N)

As almofadas das maxilas (2, 3) estão equipadas com ranhuras horizontais e verticais para fixação de tubos quadrados e peças de trabalho com ângulos.

8.5 Fixação de objetos de grandes dimensões

(intervalo de fixação > 450 mm) (ver Fig. O)

Para fixar peças de trabalho, a maxila móvel pode ser invertida para que o intervalo de fixação aumente para 956 mm:

- faça deslizar a maxila móvel (4) para fora da calha.
- Gire a maxila móvel em 180° e faça deslizar a maxila novamente para a calha.
- O intervalo de fixação entre 450 e 500 mm tem de ser transposto por meio de um rolo com uma largura de, pelo menos, 50 mm, por exemplo, uma peça de madeira ou de um material sólido semelhante.

Aviso: Ao fixar peças de trabalho até ao intervalo máximo de fixação, a peça de trabalho tem de se apoiar na maxila móvel, mantendo-se paralela.

Certifique-se de que tem suficiente estabilidade quando trabalha com peças compridas ou de grandes dimensões. As duas pernas dianteiras possuem orifícios nos quais as pernas dianteiras podem ser fixadas no chão por meio de parafusos ou garas, para uma maior estabilidade.

8.6 Sugestões:

- Se necessário, utilize um material macio entre a peça de trabalho e as maxilas para prevenir danos na peça de trabalho.
- Não aplique demasiada pressão sobre a peça de trabalho.
- Certifique-se de que a peça de trabalho está equilibrada.

9. Limpeza e manutenção

Antes de cada utilização, verifique se o produto apresenta danos ou peças desgastadas. Não utilize o dispositivo se as peças estiverem danificadas ou gastas. Contacte o seu fornecedor ou fabricante para obter peças sobresselentes.

10. Armazenamento

Guarde o Croc Lock e os acessórios num local seco e sem gelo.

11. Dados técnicos

Peso máx.: 150 kg
Pegada (de pé): 101 x 106 x 87,5 cm
Dimensões (dobrado): 79,7 x 30 x 32,5 cm
Altura de trabalho: 87,5 cm
Tamanho das maxilas: 20,5 x 8 cm
Intervalo de fixação: 0 – 956 mm
Força de fixação: 1000 kg
Peso do produto sem acessórios: . . . 19 kg

12. Acessórios – disponíveis a título opcional

Barra de extensão Art.º n.º 7060547
Maxilas de troncos
e mastros Art.º n.º 7060551
Suporte padrão Art.º n.º 7060548
Suporte de rolo Art.º n.º 7060549
Tabuleiro de ferramentas . . . Art.º n.º 7060550
Maxilas de tubos Art.º n.º 7061291

13. Eliminação



Eliminação da embalagem por separação individual por tipos de material. Elimine o cartão juntamente com o lixo de papel e as películas metalizadas através do serviço de recolha de material reciclável.

13.1 Eliminação do produto

Elimine o produto de acordo com a legislação e regulamentos aplicáveis do seu país. O produto e o manual do utilizador podem ser sujeitos a alterações. Os dados técnicos podem ser alterados sem aviso prévio.

Szanowny Kliencie!

Prosimy o zapoznanie się z prawidłowym użyciem urządzenia poprzez przeczytanie każdego z poniższych rozdziałów instrukcji, w podanej kolejności. Zachować instrukcję obsługi do wykorzystania w przyszłości.

Należy przeczytać wszystkie instrukcje dotyczące bezpieczeństwa!

Niniejsza instrukcja zawiera najważniejsze informacje dotyczące bezpiecznej obsługi i korzystania z urządzenia. Zachować instrukcję obsługi do wykorzystania w przyszłości. Prosimy o dołączenie instrukcji do urządzenia w przypadku przekazywania urządzenia innej osobie.

1. Objaśnienie symboli

W instrukcji obsługi lub na produkcie stosowane są następujące symbole:



Ostrzeżenie! W celu zredukowania ryzyka obrażeń użytkownik musi przeczytać instrukcję obsługi.



Wskazuje na zagrożenie zranieniem ciała, utratą życia lub uszkodzeniem narzędzia w przypadku nieprzestrzegania zaleceń zawartych w niniejszej instrukcji.



Nosić okulary ochronne.



Nosić rękawice ochronne.



Oddać do recyklingu.

2. Wskazówki dotyczące bezpieczeństwa



Należy przestrzegać poniższych ogólnych wskazówek dotyczących bezpieczeństwa, aby uniknąć awarii, szkód lub obrażeń ciała.

- Podczas korzystania z narzędzia elektrycznego należy zachować czujność, skoncentrować się na wykonywanych czynnościach i postępować rozważnie. Nie należy korzystać ze stołu roboczego, gdy jest się zmęczonym, pod wpływem narkotyków, alkoholu lub leków.
- Stosować środki ochrony osobistej. Zawsze stosować ochronę oczu. Stosowanie odpowiednich do okoliczności środków ochrony osobistej, takich jak maski przeciwpyłowe, obuwie antypoślizgowe, kask lub ochrona słuchu redukuje ryzyko obrażeń.
- Nie wspiąć się na palce. Zawsze należy prawidłowo ustawiać stopy i zachować równowagę.
- Stół roboczy należy konserwować. Sprawdzać urządzenie pod kątem nieprawidłowego ustawienia lub blokady ruchomych części, uszkodzenia jego elementów i innych czynników, które mogą wpływać na funkcjonowanie stołu roboczego. W razie uszkodzenia należy przed użyciem naprawić stół roboczy. Wiele wypadków powodowanych jest przez narzędzia, które są niewłaściwie konserwowane.
- Stół roboczy należy użytkować zgodnie z niniejszą instrukcją obsługi, w sposób przewidziany dla danego rodzaju narzędzia, uwzględniając warunki robocze i planowane prace. Użycie narzędzia do czynności niezgodnych z jego przeznaczeniem może spowodować zagrożenie.
- Do pracy z użyciem stołu roboczego nie należy zakładać luźnej odzieży ani biżuterii, które mogą zostać przytrzaśnięte przez narzędzie w czasie pracy.
- Stołu roboczego należy używać tylko zgodnie z przeznaczeniem. Nie używać stołu roboczego jako rusztowania, drabiny, stołka itp.
- Zadbaj o to, by osoby postronne lub przeszkody nie znajdowały się w pobliżu miejsca pracy.
- Stołu roboczego używać na wytrzymałym, płaskim podłożu i upewnić się, że podłoże jest w stanie przenieść ciężar

stołu roboczego oraz obrabianego przedmiotu.

- Nie przekraczać podanych maksymalnych obciążeń stołu roboczego. Sprawdzić parametry techniczne stołu.
- Podczas pracy z ciężkimi lub dużymi przedmiotami skorzystać z pomocy innej osoby.
- Nie używać stołu roboczego, jeżeli któryś z jego elementów jest uszkodzony lub wygięty.
- Chronić stół roboczy przed upadkiem, nie rzucać nim ani nie używać go niezgodnie z przeznaczeniem.
- Sprawdzić, czy wszystkie śruby i pokręta mocujące są poprawnie dokręcone. Przed użyciem stołu Croc Lock upewnić się, że jego nogi są zablokowane.
- Mieć na uwadze ryzyko przechylenia się stołu. Stół Croc Lock może się przechylić, gdy obrabiane są na nim duże i ciężkie przedmioty. Zawsze dbać o należyte podparcie obrabianego przedmiotu.
- Stołu Croc Lock używać tylko zgodnie z przeznaczeniem. Wszelkie inne użycia uznawane są za użycia niezgodne z przeznaczeniem. Producent nie ponosi odpowiedzialności za szkody lub obrażenia ciała wynikające z użycia stołu niezgodnie z przeznaczeniem.
- Należy używać wyłącznie akcesoriów zalecanych w instrukcji obsługi, użycie akcesoriów innego rodzaju może prowadzić do obrażeń.
- Stół roboczy należy przechowywać w suchym miejscu, chronionym przed pyłem, zabrudzeniami i mrozem. Stół roboczy należy przechowywać w miejscu niedostępnym dla dzieci.

3. Przed pierwszym użyciem

Przed montażem sprawdzić kompletność elementów urządzenia. Jeżeli brakuje jakichś elementów, nie odsyłać stołu roboczego, ale skontaktować się z naszym działem wsparcia.

Materiał opakowania starannie zutilizować lub przechowywać w miejscu niedostępnym dla dzieci. Worki plastikowe itp., mogą być śmiertelnie niebezpieczne dla dzieci.

4. Zawartość opakowania

- 1× Croc Lock
- 1× tylna rączka transportowa
- 1× instrukcja obsługi

5. Przeznaczenie

Croc Lock to wielofunkcyjny stół roboczy o wielu zastosowaniach, takich jak unieruchamianie drzwi, ram, płotów, płyt sufitowych, rowerów, części samochodowych i wszelkich innych materiałów.

6. Montaż

- 6.1 Umieścić stół Croc Lock na podłożu do góry nogami, odblokować dźwignię blokady tylnej nogi **(6)** i przestawić tylną nogę **(7)** (ustawioną w położeniu magazynowym) w kierunku wskazanym na ilustracji (patrz **rys. B**).
- 6.2 Całkowicie rozłożyć tylną nogę (patrz **rys. C**).
- 6.3 Przesunąć tylną nogę w położenie robocze i zablokować dźwignię blokady tylnej nogi **(6)** (patrz **rys. D**).
- 6.4 Umieścić tylną stopę stabilizującą **(9)** na tylnej nodze i zatrzasknąć ją na miejscu, a następnie zabezpieczyć stopę dźwignią blokady **(8)** (patrz **rys. E**).
- 6.5 Rozłożyć pedał nożny **(13)** (patrz **rys. F**), aby zatrzasknąć go we właściwym położeniu.
- 6.6 Rozłożyć przednie nogi **(12)**. Odblokować blokady przednich nóg **(15)** i ustawić przednie nogi we właściwym położeniu. (patrz **rys. G + H**).
- 6.7 Ustawić stół Croc Lock w pozycji pionowej. Sprawdzić, czy wszystkie nogi są stabilne i znajdują się we właściwym położeniu oraz czy wszystko jest zablokowane (patrz **rys. H**).
- 6.8 Zamontować tylną rączkę transportową **(5)**. Przymocować rurę pośrednią w uchwycie i zabezpieczyć rączkę dostarczonym sworzniem i przyciskiem blokady.
- 6.9 Stół Croc Lock można łatwo przestawiać za pomocą rączki transportowej znajdującej się z przodu i z tyłu stołu Croc Lock.

7. Składanie

Przeprowadzić procedurę montażu w odwrotnej kolejności.

- 7.1 Umieścić stół Croc Lock na podłożu do góry nogami. Odblokować blokady przednich nóg (15) i złożyć przednie nogi.
- 7.2 Odblokować blokadę pedału nożnego (14) i złożyć pedał nożny.
- 7.3 Odblokować tylną stopę stabilizującą (9) i ustawić ją w położeniu magazynowym.
- 7.4 Odblokować dźwignię blokady tylnej nogi (6) i ustawić tylną nogę (7) w położeniu magazynowym, a następnie zablokować dźwignię blokady tylnej nogi.
- 7.5 Tylna noga (7) może służyć do przeniesienia stołu Croc Lock w pozycji złożonej (magazynowej). Możliwe jest również przenoszenie złożonego stołu Croc Lock za rączkę transportową (5) z tyłu (patrz rys. J).

8. Obsługa

8.1 Zaciskanie/unieruchamianie

(patrz rys. K)

- Umieścić obrabiany przedmiot, dosuwając go do nieruchomej szczęki (1) z przodu.
- Dosunąć ruchomą szczękę (4) do obrabianego przedmiotu. Ruchomą szczękę można przesunąć ręką lub za pomocą pedału nożnego.
- Przesunąć przycisk blokady/odblokowania (17) do dołu, aby zablokować.
- Nacisnąć pedał nożny (13) do dołu, aby dobrze zacisnąć obrabiany przedmiot.

8.2 Zwalnianie zacisku/odblokowanie

(patrz rys. L)

- Przesunąć przycisk blokady/odblokowania (17) do góry.
- Nacisnąć pedał nożny (13) do dołu, aby go zatrzasnąć.
- Odsunąć ruchomą szczękę (4) do tyłu.

Uwaga: Podczas odblokowania i blokowania naciskać pedał nożny z tą samą siłą.

Ostrzeżenie: zabezpieczyć obrabiany przedmiot, aby nie spadł w momencie odblokowania zacisku.

8.3 Zaciskanie przy bocznej szczęcie

(patrz rys. M)
Duże przedmioty lub przedmioty o specyficznym kształcie można zamocować za pomocą jednej z bocznych szczęk. Nie wywierać nadmiernej siły ściskającej.

8.4 Mocowanie przedmiotów o przekroju kwadratu

(patrz rys. N)

Podkładki szczęk (2, 3) posiadają poziome i pionowe rowki służące do zaciskania kwadratowych rur i przedmiotów kątowych.

8.5 Zaciskanie dużych przedmiotów (rozstaw zacisków > 450 mm)

(patrz rys. O)
W przypadku mocowania dużych przedmiotów ruchoma szczęka może zostać obrócona, aby zwiększyć rozstaw zacisków do 956 mm.

- Zsunąć ruchomą szczękę (4) z szyny.
- Obrócić ruchomą szczękę o 180° i wsunąć ją na szynę.
- Rozstaw szczęk z zakresu od 450 mm do 500 mm wymaga umieszczenia dodatkowego przedmiotu o szerokości przynajmniej 50 mm, na przykład kawałka drewna lub materiału o podobnej twardości.

Ostrzeżenie: Gdy mocowany jest przedmiot wymagający maksymalnego rozsunięcia szczęk, obrabiany przedmiot musi spoczywać na ruchomej szczęcie i być do niej równoległy.

Zapewnić odpowiednią stabilność podczas pracy z długimi lub dużymi obrabianymi przedmiotami. Obie przednie nogi posiadają otwory, które umożliwiają przymocowanie przednich nóg do podłoża za pomocą wkrętów lub zacisków w celu zwiększenia stabilności.

8.6 Wskazówki:

- Pomiedzy szczęką a obrabianym przedmiotem, gdy jest to konieczne, można umieszczać wyłącznie miękkie przedmioty, aby zapobiec uszkodzeniu obrabianego przedmiotu.

- Nie należy stosować nadmiernego nacisku na obrabiany przedmiot.
- Zapewnić prawidłowe wyważenie obrabianego przedmiotu.

9. Czyszczenie i konserwacja

Przed każdym użyciem sprawdzić produkt, aby wykryć zużyte lub uszkodzone części. Nie używać stołu, jeżeli jego elementy są zużyte lub uszkodzone. Zgłosić się do dostawcy lub producenta w celu uzyskania części zamiennych.

10. Przechowywanie

Stół Croc Lock i jego akcesoria przechowywać w suchym miejscu chronionym przed mrozem.

11. Dane techniczne

Maks. ciężar: 150 kg
Obrys (stojący): 101 × 106 × 87,5 cm
Wymiary (złożony): 79,7 × 30 × 32,5 cm
Wysokość robocza: 87,5 cm
Rozmiar szczęk: 20,5 × 8 cm
Rozstaw zacisków: 0–956 mm
Siła zaciskania: 1000 kg
Ciężar urządzenia bez akcesoriów: 19 kg

12. Akcesoria – dostępne opcjonalnie

Listwa przedłużająca nr. art. 7060547
Szczęki do kłód i słupków nr. art. 7060551
Wspornik standardowy nr. art. 7060548
Wspornik rolkowy nr. art. 7060549
Taca na narzędzia nr. art. 7060550
Szczęki do rur nr. art. 7061291

13. Utylizacja



Zutylizować opakowania, sortując je na poszczególne materiały. Karton traktować jak makulaturę, a

folię zutylicować z pomocą odpowiednich służb.

13.1 Utylizacja produktu

Utylizacja produktu powinna być przeprowadzona zgodnie z przepisami obowiązującymi w danym kraju.

Produkt i instrukcja obsługi mogą ulec zmianie. Dane techniczne mogą zostać zmienione bez wcześniejszego powiadomienia.

BATAVIA

2 YEAR WARRANTY

Questo prodotto è garantito per 2 anni

Gentile Cliente, se per una qualche ragione il prodotto non funziona, La invitiamo a mettersi in contatto con il nostro Centro Assistenza Clienti. Si accerti di avere la ricevuta originale dell'acquisto. La garanzia copre tutti i difetti di fabbricazione o di materiale in questo prodotto Batavia per un periodo di 2 anni dalla data di acquisto. La garanzia non copre malfunzionamenti o difetti derivanti da uso inappropriato, improprio, da modifiche o riparazioni.

Este producto tiene dos años de garantía

Estimado cliente: si por cualquier razón este producto no funciona, póngase en contacto con nuestro Centro de Atención al Cliente. Asegúrese de tener a mano la factura de compra original. Esta garantía cubre todos los defectos de mano de obra o materiales de este producto de Batavia por un período de dos años a partir de la fecha de compra. La garantía no cubre ningún mal funcionamiento o defectos resultantes del mal uso, negligencia, alteración o reparación.

Este produto tem uma garantia de 2 anos

Estimado Cliente, se, por qualquer motivo, este produto não estiver a funcionar devidamente, contacte o nosso Centro de Apoio ao Cliente. Certifique-se de que possui a prova de compra original. Esta garantia cobre todos os defeitos de fabrico ou materiais do produto Batavia durante um período de dois anos, a contar da data de compra. A garantia não cobre quaisquer avarias ou defeitos resultantes de um uso indevido, negligência, modificações ou reparações.

Produkt posiada 2-letnią gwarancję.

Szanowny Kliencie! Jeśli z jakiegokolwiek powodu niniejszy produkt nie działa, prosimy skontaktować się z naszym [Centrum obsługi serwisowej](#). Upewnij się, że posiadasz oryginalny dowód zakupu. Niniejsza gwarancja obejmuje wszystkie wady produkcyjne i materiałowe w produktach Batavia przez okres dwóch lat od daty zakupu. Gwarancja nie obejmuje żadnych usterek lub uszkodzeń wynikających z nieprawidłowego użycia, zaniedbania, modyfikacji lub naprawy.

Europe / Europa / L'Europe / أوروبا

Customer Service / Kunden-Service / Service clientèle /
Klantenservice / Servizio clienti / Servicio de atención al cliente /
Serviço ao cliente / Obsługa klienta / عملاء خدمة العملاء

✉ service@batavia.eu

Monday till Friday / Lundi jusqu'à Vendredi / Maandag t/m vrijdag /
Dal lunedì al venerdì / De lunes a viernes / Segunda a sexta-
feira / Od poniedziałku do piątku / من الإثنين إلى الجمعة

08.00 – 17.00

☎ (DE) 0800 664 7740

☎ (EUR) 00800 664 774 00



www.bataviapower.com