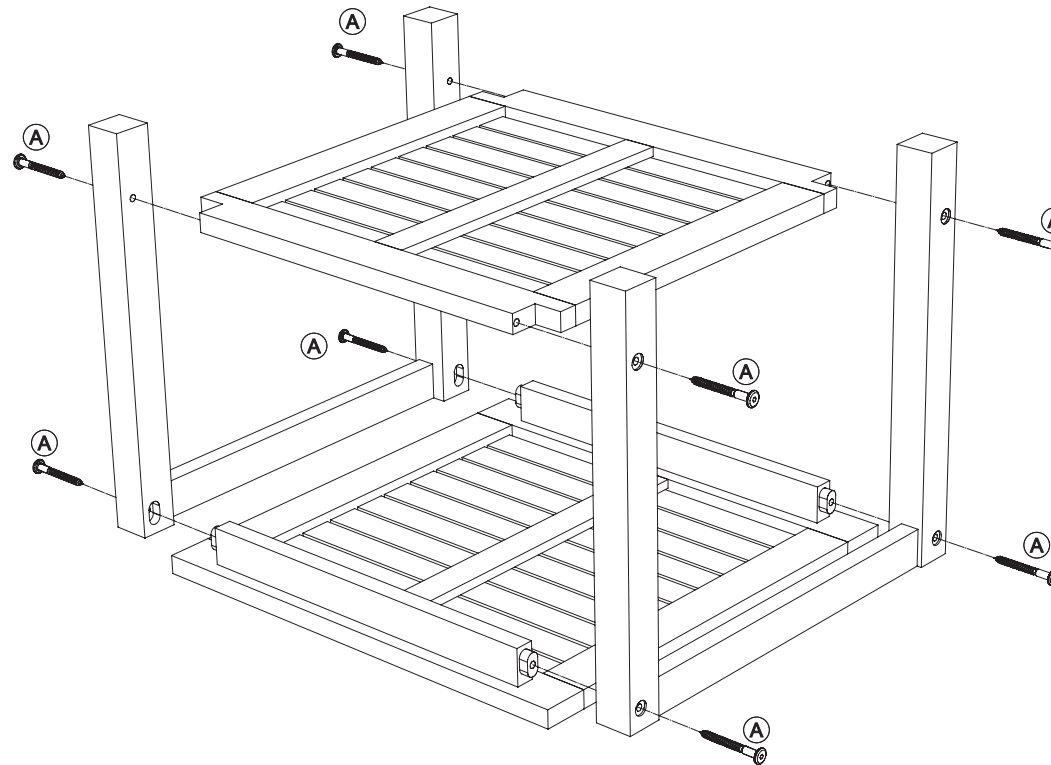
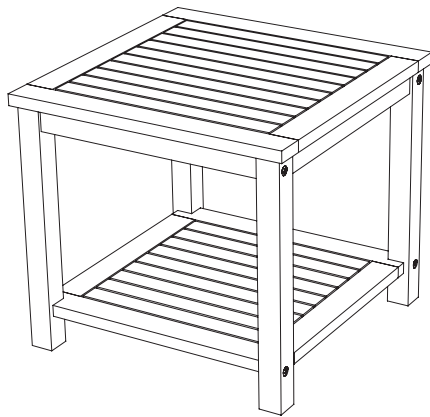


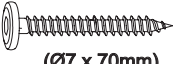

# Aufbauanleitung Beistelltisch, Art. 883021

**WICHTIG! Aufbauanleitung sorgfältig lesen und für späteren Gebrauch aufbewahren.**

## Wichtige Hinweise

- Dieses Außenmöbel ist nur zur Verwendung im privaten Wohnbereich vorgesehen.
- Diesen Artikel nur zum Abstellen haushaltsüblicher Mengen an Geschirr, Speisen und Getränken verwenden. Er ist nicht als Leiterrersatz, Unterstellbock oder Turngerät für Kinder geeignet.



(A)	 (Ø7 x 70mm)	x 8
(B)	 (Ø4mm)	x 2