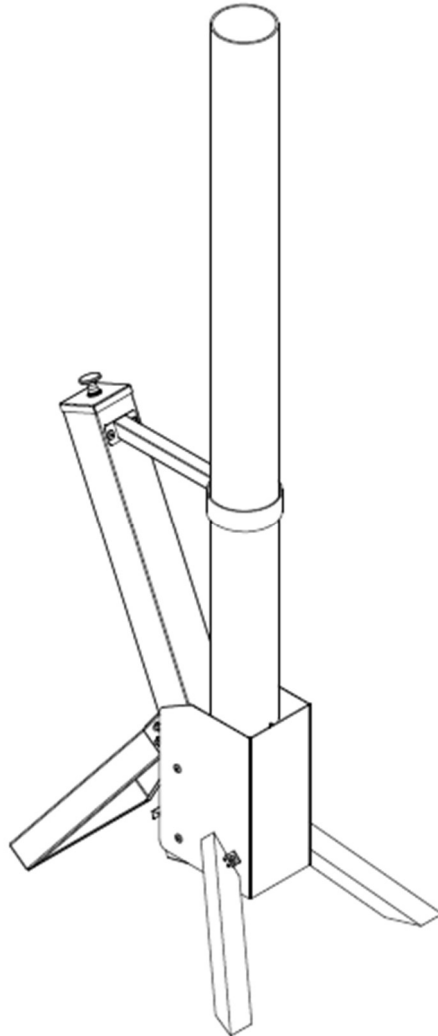


Montage- und Betriebsanleitung

Art.-Nr.: 350038

Pelletfackel



Bevor Sie dieses Gerät in Betrieb nehmen, lesen Sie bitte diese Montage- und
Gebrauchsanleitung sorgfältig durch.

Bewahren Sie diese Gebrauchsanleitung zum späteren Nachschlagen gut auf.

1. Inhaltsverzeichnis

1. Inhaltsverzeichnis	2
2. Sicherheitshinweise.....	2
3. Bestimmungsgemäße Verwendung	3
4. Umwelt und Entsorgungsmaßnahmen.....	3
5. Montage-Vorbereitung.....	3
6. Stückliste	5
7. Montage	6
8. Brennstoff.....	9
9. Hinweise zum Anzünden des Gerätes.....	9
10. Reinigung und Pflege	9
11. Lagerung:.....	9
12. Entsorgung.....	9

2. Sicherheitshinweise

Bitte beachten Sie folgende Symbol-Hinweise:



Warnhinweise!



Beachten!

Allgemeine Sicherheitshinweise:



Achtung! Diese Pelletfackel, insbesondere das Glasrohr, wird sehr heiß und darf während des Betriebes nicht bewegt oder berührt werden! Nicht in geschlossenen Räumen oder in der Nähe von brennbaren Gegenständen benutzen!

Achtung! Zum Anzünden oder Wiederanzünden keinen Spiritus oder Benzin verwenden!
Nur Anzündhilfen entsprechend DIN-EN1860-3 aus dem Handel verwenden!

Achtung! Kinder und Haustiere fernhalten

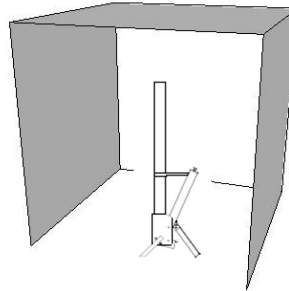
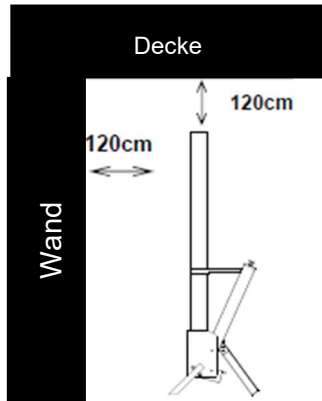
- Tragen Sie beim Befeuern Grillhandschuhe.
- Lassen Sie die Pelletfackel vor dem Reinigen völlig abkühlen! Es besteht ansonsten Verbrennungsgefahr. Tragen Sie zur Sicherheit trotzdem feuerfeste Handschuhe.
- Die Pelletfackel muss während des Betriebes auf stabilem, ebenem und nicht brennbarem Boden stehen!
- Verwenden Sie niemals Wasser zum Löschen des Feuers!
- Das Gerät nicht auf überdachten Flächen oder in geschlossenen Räumen benutzen!
- Lassen Sie die heiße Pelletfackel nicht unbeaufsichtigt!
- Die Pelletfackel nicht in die Nähe von Eingängen und viel begangenen Gebieten aufstellen!
- Keine Kleidung mit weiten Ärmeln tragen!
- Lassen Sie Kinder nicht mit Verpackungsfolien spielen! Erstickungsgefahr!
- Verwenden Sie keine Farblösemittel oder Verdünnungen, um das Gerät zu reinigen!
- Nehmen Sie die Pelletfackel nicht bei Unwetter oder Regen in Betrieb! Dies könnte zu Beschädigung des Glasrohrs führen!
- Benutzen Sie die Fackel nicht, wenn das Glasrohr beschädigt ist!
- Berühren Sie das Gerät während des Betriebs nicht! Verbrennungsgefahr!

3. Aufstellhinweise

Die Mindestabstände von 120cm zur Fackel sind zu gewährleisten.

Die Pelletfackel darf nur im Außenbereich oder in gut belüfteten Räumen betrieben werden. Bei einem gut belüfteten Raum müssen mindestens 25% der Umschließungsfläche offen sein.

Die Umschließungsfläche ist die Summe aller Wandflächen.



4. Bestimmungsgemäße Verwendung

Die Pelletfackel darf ausschließlich zur Befuerung mit Holzpellets (siehe Punkt 8) eingesetzt werden. Es müssen dabei alle Vorgaben dieser Anleitung eingehalten werden.

Nur für den privaten Gebrauch!

Die Verwendung von Pelletfackeln darf nicht zum Zweck der Abfallbeseitigung erfolgen.

Verwenden Sie dieses Gerät nur, wie in dieser Bedienungsanleitung beschrieben.

Jede andere Benutzung gilt als nicht bestimmungsgemäß und kann zu Sachschäden oder Personenschäden führen.

Der Hersteller übernimmt keine Haftung für Schäden die durch einen nicht bestimmungsgemäßen Gebrauch des Produktes verursacht worden sind!

5. Umwelt und Entsorgungsmaßnahmen

- Achten Sie auf Sauberkeit und Sicherheit beim Umgang mit der Pelletfackel und bei der Entsorgung von Reststoffen.
- Den Restabfall grundsätzlich nur in dafür vorgesehenen Gefäßen aus Metall bzw. nichtbrennbaren Materialien entsorgen.

6. Montage-Vorbereitung

Aufbauzeit

ca. 20min.



- Lesen Sie die Montageanleitung sorgfältig durch und folgen Sie den Montageschritten.
- Nehmen Sie sich ausreichend Zeit für den Zusammenbau.
- Schaffen Sie sich ein Arbeitsflächen von ca. 2 – 3 m².
- Entnehmen Sie die Teile aus der Verpackung und prüfen vor der Montage die Vollständigkeit der einzelnen Teile.
- Es wurde jede Anstrengung in der Fertigungsstätte unternommen, um scharfe Kanten an diesem Gerät zu vermeiden. Gehen Sie mit den Einzelteilen vorsichtig um, damit Unfälle bzw. Verletzungen während des Aufbaues und der Inbetriebnahme vermieden werden.
- Arbeiten Sie gegeben falls zu zweit.
- Legen Sie sich das benötigte Werkzeug in Reichweite.
- Ziehen Sie erst nach der kompletten Montage des Gerätes alle Schraubverbindungen fest an.
- Sollte trotz Kontrolle im Werk etwas fehlen, kontaktieren Sie unseren Kundendienst (letzte Seite).
- Kleine technische Änderungen des Gerätes, insbesondere in Bezug auf den Inhalt des Befestigungsmaterials müssen wir uns vorbehalten.
- Einige Teile sind werkstechnisch bereits mit anderen Teilen **vormontiert**.

7. Stückliste

Nr.	Bezeichnung	Anz.	Bild
A	Mutter M5	2	
B	Schraube M5x6	6	

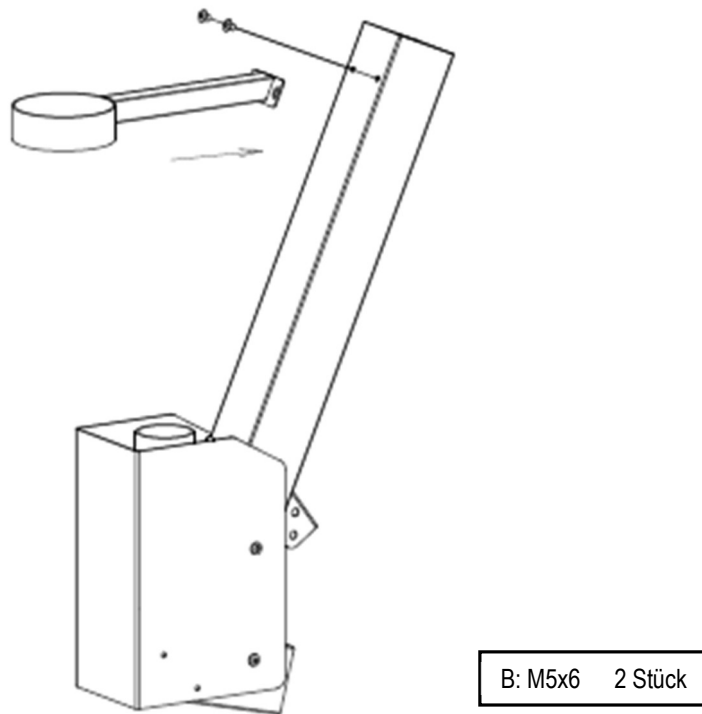
Nr.	Bezeichnung	Anz.	Bild
C	Schraube M5x55	2	
D	Sechskant- schlüssel	1	



Bitte beachten Sie, dass wir uns kleine werkstechnische Änderungen bezüglich des Befestigungsmaterials vorbehalten müssen.

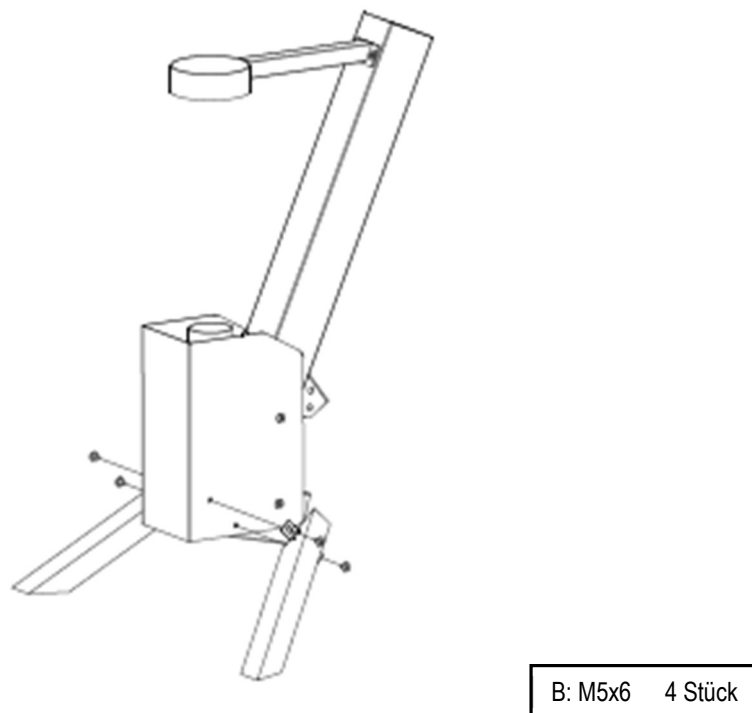
8. Montage

Schritt 1



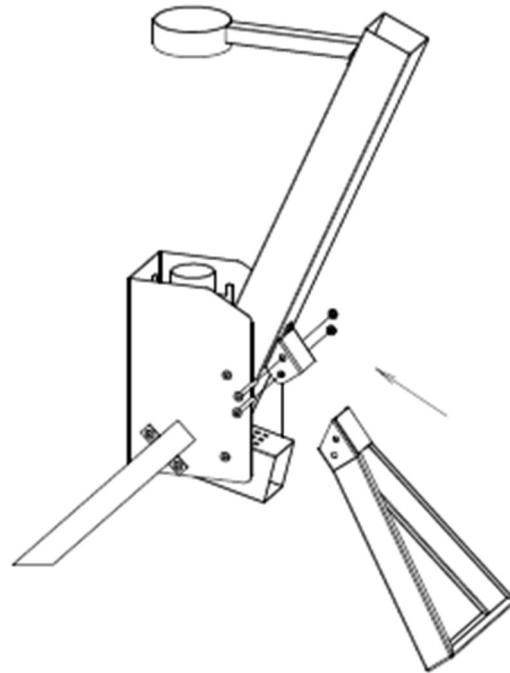
Montieren Sie die Befestigungsstange am Fackelkörper.

Schritt 2



Befestigen Sie die beiden vorderen Beine am Fackelkörper

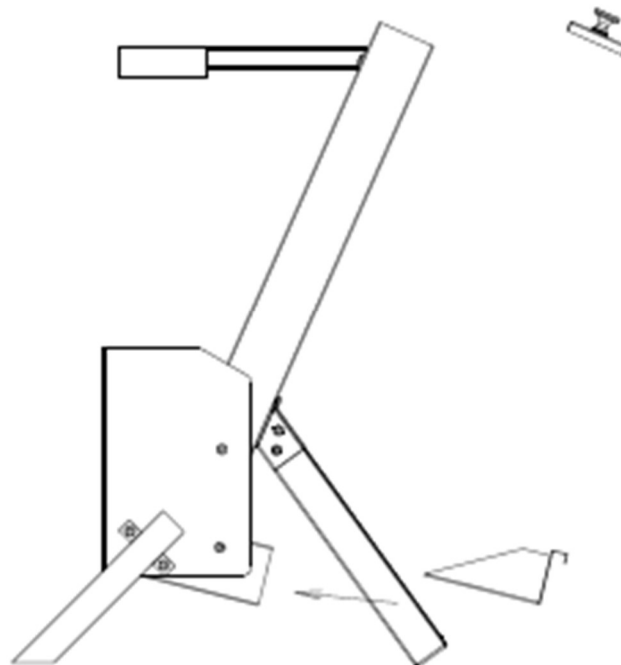
Schritt 3



C: M5x55 2 Stück
A: Mutter M5 2 Stück

Montieren Sie das hintere Bein.

Schritt 4



Bringen Sie Aschebox und den Deckel für das Pelletrohr an.

Schritt 5



Stecken Sie das Glasrohr auf.

Die Pelletfackel ist nun betriebsbereit!
Vor Inbetriebnahme des Gerätes die Sicherheitshinweise
und Hinweise zum Anzünden der Fackel sorgfältig lesen!



Bitte beachten Sie, dass wir uns kleine werkstechnische Änderungen
bezüglich des Befestigungsmaterials vorbehalten müssen.

9. Brennstoff

Die Pelletfackel wird mit Holzpellets mit folgenden Eigenschaften betrieben:

- Entsprechend den Normen EN-ISO 17828 / EN 15210-1
- ENplusA1-zertifiziert
- Länge: 15-40mm
- Durchmesser: Ø6mm
- Feuchtigkeit: max 10%
- Dichte: 600-750kg/m³
- Mindestheizwert: 4,6kWh/kg
- Rohmaterial: nur natürliches Holz – vorzugsweise 100% Weichholz

10. Hinweise zum Anzünden des Gerätes



1. Befüllen Sie das Pelletrohr mit den unter 8. beschriebenen Pellets.
2. Nehmen Sie das Glasrohr ab.
3. Legen Sie einen Grillanzünder in den Brennraum und entzünden Sie diesen mit einem langen Streichholz oder einem Stabfeuerzeug.
4. Warten Sie, bis sich eine Flamme gebildet hat und die Pellets entzündet sind
5. Setzen Sie das Glasrohr auf. Benutzen Sie hierfür feuerfeste Handschuhe.
6. Die Flamme wird nun Stück für Stück wachsen.

- Solange Sie durch das Pelletrohr noch keine Glut sehen können, können Sie jederzeit Pellets nachfüllen.
- Falls Sie durch das Pelletrohr bereits Glut sehen können, sollte Sie keine Pellets mehr nachfüllen, da Sie das Feuer dadurch ersticken könnten.
- Sollte das Feuer erlöschen, lassen Sie die Pelletfackel vor dem Wiederentzünden vollständig auskühlen.

11. Reinigung und Pflege

Zur Erhaltung des schönen Aussehens ist natürlich eine gelegentliche Reinigung erforderlich. Verwenden Sie kein Scheuermittel.

- Benutzen Sie niemals Wasser um die heiße Pelletfackel abzukühlen.
- Für die normale Reinigung reicht ein Spültuch und Wasser mit einem handelsüblichen Spülmittel.

12. Lagerung:

- Schützen Sie das Gerät vor Nässe und Unwetter.
- Decken Sie das Gerät gegeben falls nach völliger Abkühlung mit einer dafür geeigneten Hülle ab.

13. Entsorgung



Nach einer Außerbetriebsetzung des Geräts ist dieses umweltfreundlich zu entsorgen.

Befolgen Sie dabei die lokalen Vorschriften bei der Entsorgung.

Das Gerät besteht zum Großteil aus Edelstahl und aus unterschiedlichen Anteilen von anderen Materialien.

- Metallische Werkstoffe gelten allgemein als uneingeschränkt recyclingfähig. Trennen Sie die Bauteile zur Verwertung z. B. nach folgenden Kategorien:
 - Stahl und Eisen, Aluminium, Buntmetall
 - Kunststoffe
 - Glas
- Für die Verpackungsmaterialien nehmen Sie bei Bedarf Kontakt mit einem Entsorgungsfachbetrieb auf.

Service Hotline: ACTIVA Grillküche GmbH – Papiermühlweg 18 – 95100 Selb

Tel.: 09287 9560970

Montag – Freitag von 9:00 bis 17:00 Uhr