

## Montageanleitung Massivholz-Gartentisch, Art. 7302-5, 7312-5 und 7332-5

### BITTE UNBEDINGT BEACHTEN und für späteren Gebrauch gut aufbewahren!

Herzlichen Glückwunsch zum Erwerb Ihrer neuen Massivholz-Gartenmöbel. Mit dem Kauf dieser Möbel haben Sie sich für ein erstklassig verarbeitetes Qualitätsprodukt entschieden.

Bitte beachten Sie bei Gebrauch und Montage die nachfolgenden Hinweise, damit Sie möglichst lange Freude an Ihren neuen Gartenmöbeln haben.

#### Pflege / Nutzung

Bei länger anhaltendem Regen wird empfohlen, die Möbel unterzustellen oder abzudecken. Bei kürzeren Regenschauern die Möbel abkippen, so dass sich kein Wasser auf den Sitz- und Tischflächen sammeln kann. Im Winter sollten die Möbel trocken eingelagert werden. Beim Abdecken mit einer Schutzplane auf ausreichende Belüftung achten. Alle Schrauben von Zeit zu Zeit nachziehen.

Die Möbel sind ab Werk mit einem Holzlack auf Wasserbasis behandelt, der 2-fach mit einer Flutanlage aufgebracht wird. Es wird empfohlen, die Möbel in regelmäßigen Abständen mit einer für den Außenbereich geeigneten Holzlack nachzubehandeln.

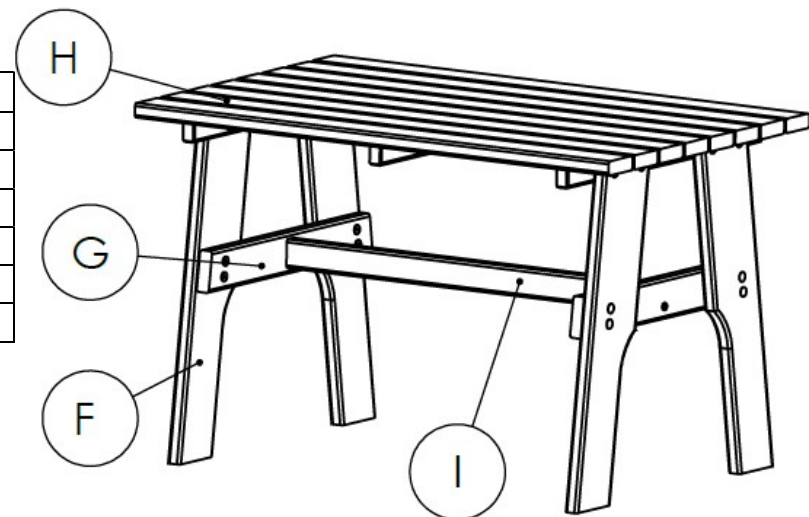
Verschmutzungen auf der Oberfläche sollten umgehend mit einem feuchten Tuch abgewischt werden.

Dieses Außenmöbel ist zur Verwendung im privaten Wohnbereich vorgesehen. Den Tisch nur zum Abstellen von haushaltsüblichen Mengen an Geschirr, Speisen und Getränken verwenden. Er ist nicht als Leiterersatz, Unterstellbock oder Turngerät für Kinder geeignet.

#### Teile-Liste

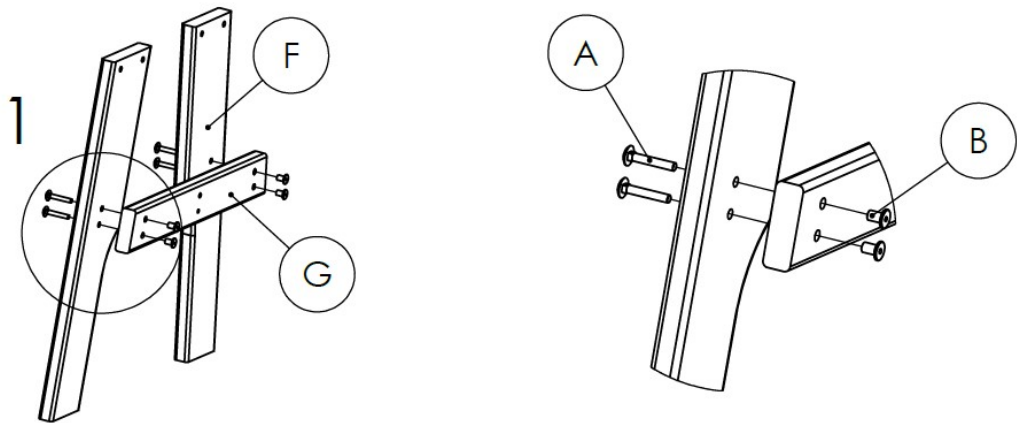
Nr.	Anz.	Bezeichnung	Nr.	Anz.	Bezeichnung
A	16	Schraube M8x50	G	2	Strebe Tischbein
B	16	Mutter M8	H	1	Tischplatte
C	2	Schraube M6x70	I	1	Querstrebe
D	2	Bolzen M6			
E	2	Holzstift			
F	4	Tischbein			

Stremmel Import und Handel GmbH, Hohleichenrain 6, D- 35708 Haiger



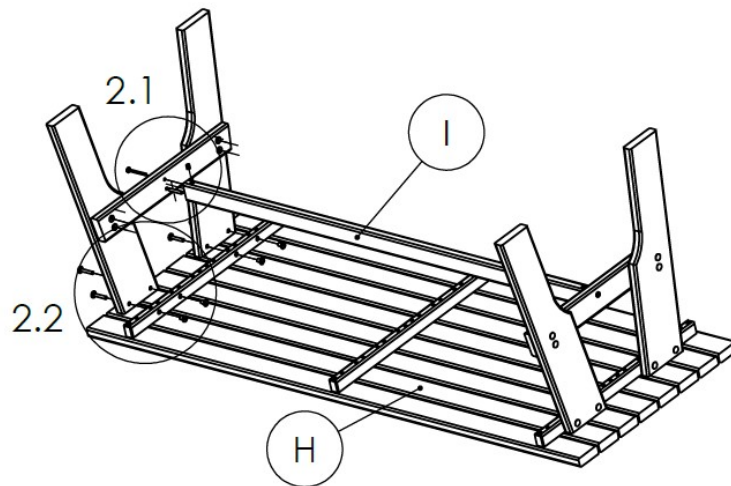
## Montage

1.

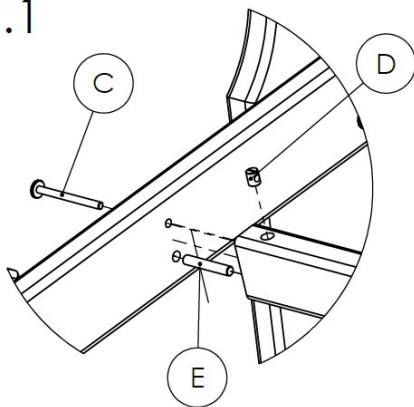


Montieren Sie die beiden Tischbeinpaare unter Verwendung von Schraube A und Mutter B wie in der Abbildung dargestellt.

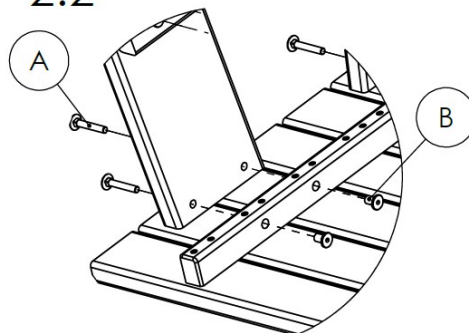
2.



2.1



2.2



Befestigen Sie die Querstrebe I zwischen den beiden Tischbeinpaaren unter Verwendung von Schraube C und Bolzen D sowie Stift E (2.1). Anschließend schrauben Sie mit Schraube A und Mutter B die Tischplatte auf die Beine (2.2). Bei diesen Schritten die Schrauben noch nicht komplett anziehen. Stellen Sie den Tisch auf eine ebene Fläche, so dass dieser korrekt ausgerichtet ist und ziehen anschließend alle Schrauben fest an.