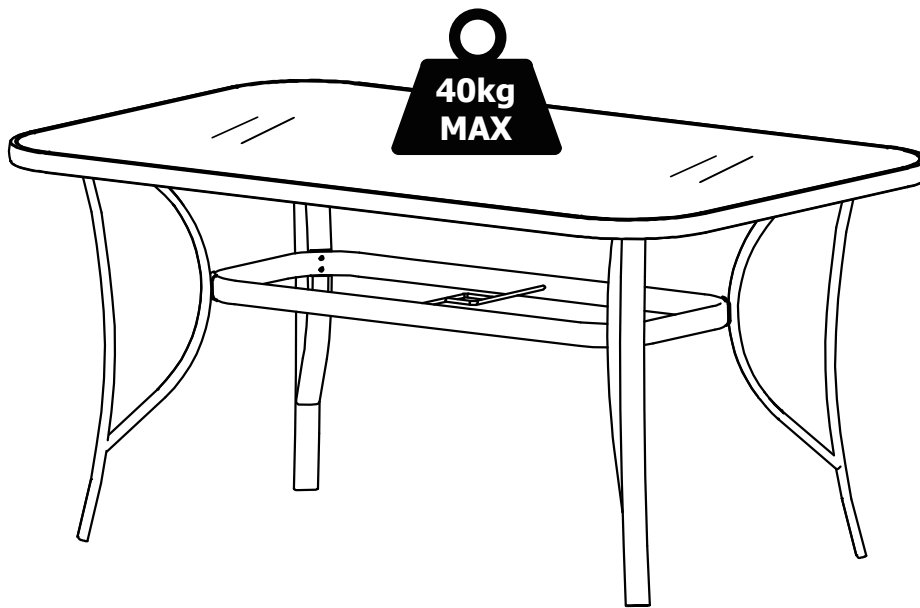


Montageanleitung: Bitte unbedingt beachten und für späteren Gebrauch gut aufbewahren! / Assembly manual: Please follow the instruction and keep it for future use!



**Gartentisch FLORENZ
Art.-Nr. 26344**

DEGAMO®



Pflegehinweise:

- Benutzen Sie zum Reinigen ein feuchtes (nicht nasses) Tuch oder einen Schwamm oder wischen Sie trocken mit einem flusenfreien Baumwolltuch.

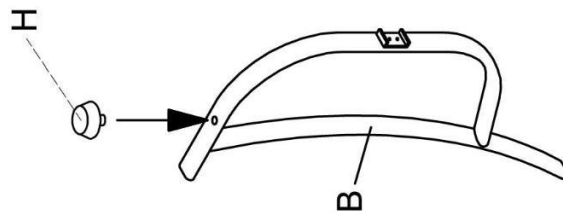
General Care:

- For cleaning wipe the surface with a damp (not wet) cloth or wipe dry with a clean lint free cotton cloth.

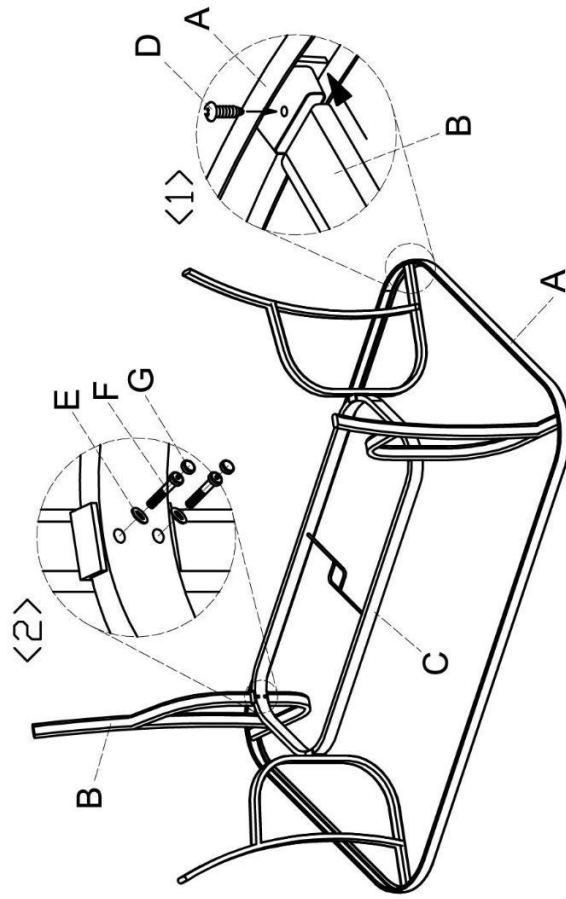
Stremmel Import und Handel GmbH, Hohleichenrain 6, D – 35708 Haiger, email: info@degamo.de

LIST																	
	AX1		BX4		CX1		DX4		EX8		FX8		GX8		HX4		IX1

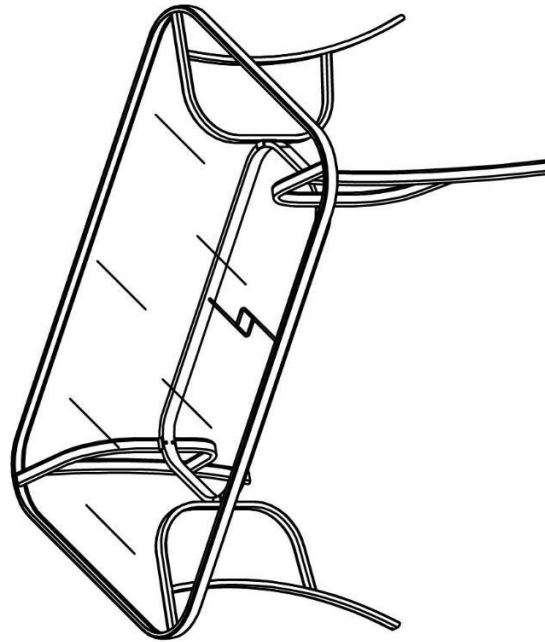
STEP 1



STEP 2



STEP 3



Pflege von Produkten aus Stahl

1. Regelmässig reinigen

Befreien Sie die Produktoberfläche regelmässig mit einem weichen Baumwolltuch von Staub. Verwenden Sie zum Reinigen nur sauberes Wasser (kein abgekochtes Wasser) und wischen Sie mit einem Baumwolltuch anschliessend trocken.

2. Von Feuchtigkeit fernhalten

Bei starkem Nebel oder Regen sollten Tropfen auf dem Stahlerzeugnis umgehend mit einem trockenen Baumwolltuch entfernt werden.

3. Stösse und Kratzer vermeiden

Stahlerzeugnisse sind, falls erforderlich, mit der nötigen Vorsicht zu bewegen. Sie sollten an Orten platziert werden, wo harte Objekte vermieden werden können. Bewegen Sie sie nicht zu häufig. Stellen Sie sie auf eine ebene Unterlage, damit sie stabil stehen.

4. Säuren und Basen vermeiden

Säuren und Basen können Stahlerzeugnisse stark angreifen. Sollten Stahlerzeugnisse mit säurehaltigen Wirkstoffen oder Basen (z.B. Seifenlauge, Natriumkarbonat) in Kontakt kommen, waschen Sie diese mit Wasser ab und wischen Sie dann das Stahlerzeugnis mit einem trockenen Baumwolltuch ab.

5. Langfristige Sonnenbestrahlung vermeiden

Stahlerzeugnisse sollten im Freien über einen Sonnenschutz verfügen. Bei direkter Sonnenbestrahlung über längere Zeit kann sich die Produktoberfläche verändern; die Beschichtung kann brechen oder abblättern.

6. Rost entfernen

Polieren Sie Stahlerzeugnisse bei leichter Rostbildung nicht mit Schleifpapier; tragen Sie mit einem Baumwolltuch etwas Motorenöl auf den rostigen Teil auf und wischen Sie es nach einigen Minuten mit einem Tuch ab.