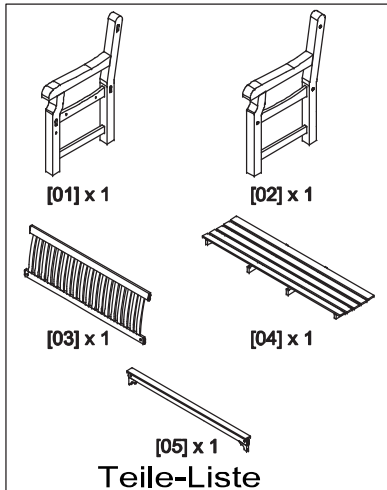


Aufbauanleitung, Gartenbank Bristol (25212)

WICHTIG! Aufbauanleitung sorgfältig lesen und für späteren Gebrauch aufbewahren

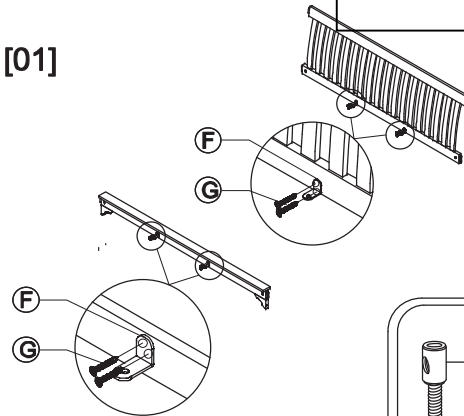
Wichtige Hinweise

- Dieses Außenmöbel ist nur zur Verwendung im privaten Bereich vorgesehen.
- Diesen Artikel nur als Sitzgelegenheit verwenden.
- Er ist nicht als Leitersersatz, Unterstellbock oder Turngerät für Kinder geeignet.

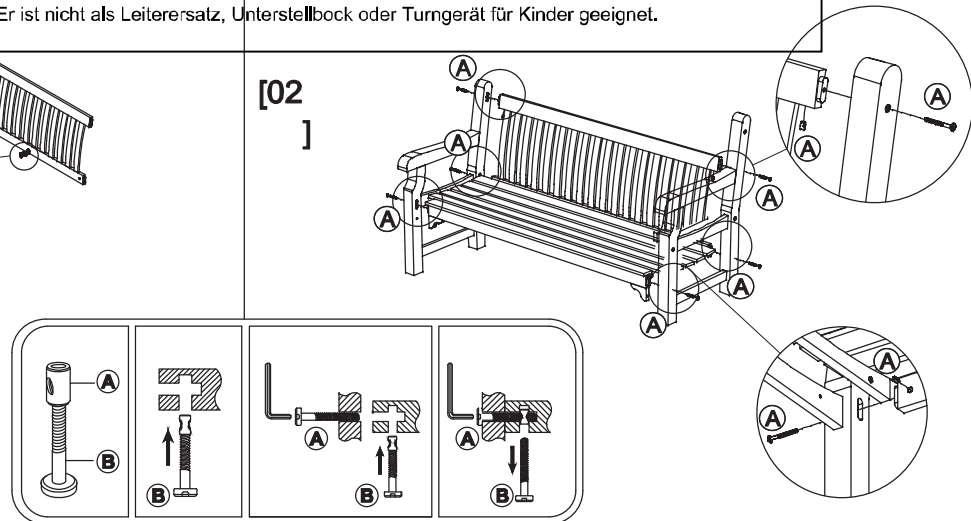


A		x 6
B		x 1
C		x 2
D		x 4
E		x 4
F		x 4
G		x 8
H		x 2
I		x 1

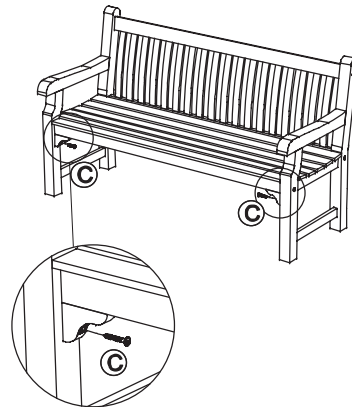
[01]



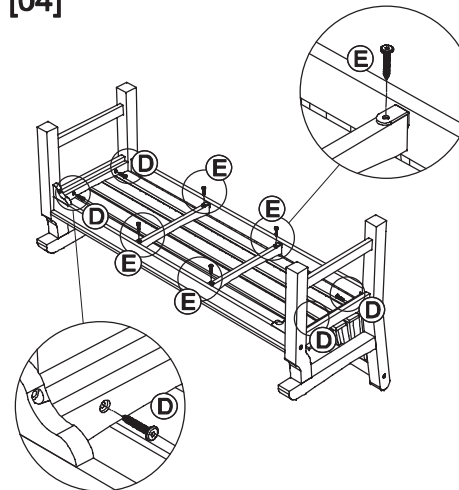
[02]



[03]



[04]



[5]

