

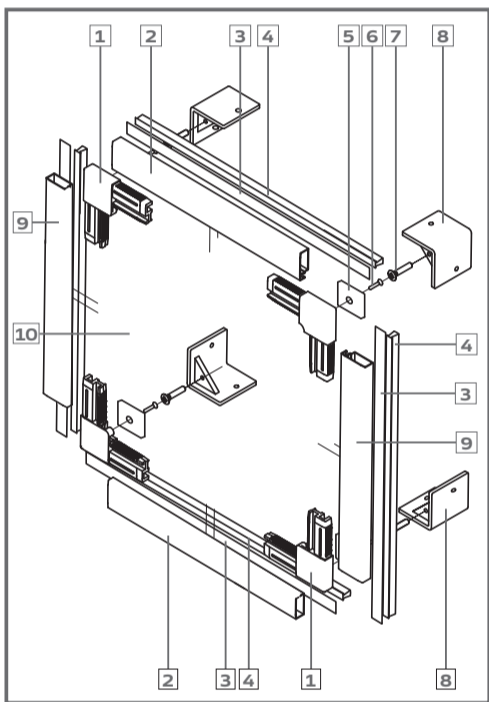


Für Fensterlaibungen mit
Max. 148 x 128 cm

Thermo-Fenster

Montageanleitung und
Sicherheitshinweise

Kurzbeschreibung



- | | |
|----------------------------|---------------------|
| 1 Eckstück | 6 Schraube (3x16mm) |
| 2 Leiste (Breite) | 7 Schraube (8mm) |
| 3 Doppelseitiges Klebeband | 8 Eckwinkel |
| 4 Bürstendichtung | 9 Leiste (Höhe) |
| 5 Magnet | 10 Folie |

Lieferumfang

- 2 x Leiste (124 cm)
- 2 x Leiste (144 cm)
- 4 x Eckstücke
- 1 x Folie (135 x 155 cm)
- 1 x 570 cm doppelseitiges Klebeband
- 1 x 570 cm Bürstendichtung
- 4 x Magnet (2 x 2 cm) inkl. Klebepad
- 4 x Schrauben für Magnet (3 x 10 mm)
- 4 x Eckwinkel + 8 x Klebepads
- 8 x Schrauben (3 x 25 mm)
- 8 x Dübel (5 x 25 mm)
- 4 x Metallschrauben (M6 x 30 mm, 12-mm-Kopf)
- 2 x Scharniere
- 4 x selbstschneidende Schrauben (4 x 25 mm)
- 4 x Schrauben (4 x 40 mm)
- 4 x Dübel (6 x 30 mm)
- 1 x Original Bedienungsanleitung

Zusätzlich benötigtes Werkzeug

- Maßband
- Säge (vorzugsweise Stahlsäge)
- Feile
- Akkuschauber
- Schraubendreher
- Gummihammer
- Schere oder Teppichmesser
- Bleistift
- Steinbohrer 5 + 6 mm

Einleitung

Sehr geehrter Kunde, wir freuen uns, dass Sie sich für ein Produkt von EnergiefiXX entschieden haben. Damit Sie lange Freude an dem Produkt haben und um jegliches

Risiko zu vermeiden, lesen Sie bitte diese Anleitung aufmerksam durch.
Vor Gebrauch unbedingt diese Anleitung lesen!

Symbolerklärungen

	Unbedingt das Benutzerhandbuch lesen!
	Entsorgen Sie Verpackung und Produkt umweltgerecht!
	Wichtiger Hinweis!

Bestimmungsgemäße Verwendung im Innenbereich

Das EnergiefiXX Thermo-Fenster wurde ausschließlich für den privaten Gebrauch im Haus entwickelt, um Fenster zu isolieren. Es sorgt für ein isolierendes Luftpolster zwischen Fenster und Thermo-Fenster, das sowohl bei Wärme als auch bei Kälte wirkt und Ihnen hilft, Ihren Energieverbrauch zu senken.

Der Bereich zwischen Fenster und Thermo-Fenster muss sauber und trocken gehalten werden. Achten Sie darauf, das Thermo-Fenster regelmäßig zu lüften, um Schimmelbildung zu vermeiden, da sich in dem Luftpolster Feuchtigkeit ansammeln kann.

Hinweis: Achten Sie beim Lüften darauf, dass das Thermo-Fenster nicht beschädigt wird. Durchzug und Zuschlagen der Elemente dringend vermeiden.

Benutzen Sie das Produkt nur wie beschrieben und für die angegebenen Einsatzbereiche. Bewahren Sie diese Anleitung gut auf.

Händigen Sie alle Unterlagen bei Weitergabe des Produkts an Dritte ebenfalls mit aus. Das Thermo-Fenster wurde für den privaten Gebrauch entwickelt und ist nicht für den kommerziellen oder industriellen Gebrauch geeignet. Bei gewerblichem Einsatz erlischt die Garantie. Inbetriebnahme nur durch unterwiesene Personen. Jede andere Verwendung kann zu Schäden am Thermo-Fenster führen und eine ernsthafte Gefahr für den Benutzer darstellen. Der Hersteller haftet nicht für Schäden, die durch bestimmungswidrigen Gebrauch oder falsche Bedienung verursacht wurden.

Sicherheitshinweise

VORSICHT! Prüfen Sie vor der Montage alle Einzelteile auf sichtbare Schäden. Montieren oder benutzen Sie das Produkt niemals, wenn Schäden oder Mängel am Produkt sichtbar sind.
VORSICHT! Die Montage und die Bedienung darf nur von Personen durchgeführt werden, die sich mit der Anleitung vertraut gemacht haben und die aufgrund ihrer physischen, sensorischen und geistigen Fähigkeiten dazu in der Lage sind, das Produkt ohne Aufsicht sicher zu montieren.
VORSICHT! Die Verpackung enthält Kleinteile, die von Kleinkindern verschluckt werden können. Kinder niemals unbeaufsichtigt mit dem Produkt oder Teilen davon allein lassen.
VORSICHT! Kinder dürfen das Produkt nur ohne Aufsicht benutzen, wenn Ihnen die Bedienung so erklärt wurde, dass Sie mögliche Gefahren eindeutig erkennen können.

ACHTUNG! Seien Sie vorsichtig im Umgang mit den Bauteilen. Die Kanten der Bauteile können zu Verletzungen durch Schnitte führen!
ACHTUNG! Seien Sie beim Zurechtschneiden und -sägen der Bauteile vorsichtig im Umgang mit Schneidewerkzeugen, um Verletzungen durch Schnitte zu vermeiden!

Reinigung und Lagerung

Reinigung: Benutzen Sie zur Reinigung ein feuchtes Tuch. Verwenden Sie keine Reinigungs- oder Lösungsmittel. Wischen Sie das Produkt nicht mit Lösungsmitteln wie Benzin, Alkohol, Ammoniak usw. ab. Diese können Kunststoffteile beschädigen.

Lagerung: Beim Lagern des Thermo-Fensters ist darauf zu achten, dass die Folie nicht beschädigt wird. Lagern Sie das Thermo-Fenster an trockenen und geschützten Orten.

Entsorgung

Zubehör und Verpackung sollten einer umweltgerechten Wiederverwertung zugeführt werden.

Garantiehinweise

Die Garantieleistung gilt für Material- oder Fabrikationsfehler. Diese Garantie erstreckt sich nicht auf Produktteile, die normaler Abnutzung ausgesetzt sind und daher als Verschleißteile angesehen werden können oder auf Beschädigungen an zerbrechlichen Teilen. Nicht durch die Garantie abgedeckt sind außerdem Transportschäden und Schäden durch unsachgemäße Handhabung.

Servicehinweise

Für mehr Service, weitere Qualitätsprodukte und Zubehör aus unserer Fertigung besuchen Sie uns im Internet. Dort finden Sie neben unserer Hotline auch ein Kontaktformular, über das Sie uns erreichen können. Unsere kompetenten Fachkräfte werden Ihnen umgehend mit Rat und Tat zur Seite stehen. Hinterlassen Sie uns dort einfach Ihre Telefonnummer und eine kurze Fehler-/Problembeschreibung, dann werden wir uns möglichst bald mit Ihnen in Verbindung setzen*). Dieser Service ist natürlich kostenfrei.

www.IHP-Direkt.de

Alternativ besteht die Möglichkeit uns telefonisch zu erreichen:

+49 6894 99897-50 (Normal-Tarif dt. Festnetz *)

Auch für Garantiefälle oder Reparaturen außerhalb der Garantiezeit wenden Sie sich bitte über das Internet oder per Telefon an uns, so dass wir gegebenenfalls umgehend für den, für Sie kostenlosen, Versand in unseren Service sorgen können. Unfreie, nicht abgesprochene Sendungen nehmen wir nicht an. Mit Reparatur oder Austausch des Produkts beginnt kein neuer Garantiezeitraum.

*) nur zu unseren Servicezeiten, Mo.-Fr. 8:30-16:00 Uhr

Aufbau und Montage

Das EnergiefiXX Thermo-Fenster lässt sich auf zwei Arten an Ihren Fenstern befestigen: Entweder mit oder ohne Scharniere. Die Montage mit Scharnieren wird jedoch empfohlen.

Hinweis: Bringen Sie das Thermo-Fenster mit Scharnieren an, gibt es nichts weiter zu beachten. Wird das Thermo-Fenster jedoch ohne Scharniere angebracht, ist es entscheidend, ob das zu isolierende Fenster eine Fensterbank hat. Ist eine Fensterbank vorhanden, wird das Thermo-Fenster auf ihr aufliegen und somit nicht nach unten wegrutschen können. Besitzt das Fenster keine Fensterbank, müssen Sie für eine eigene Auflage sorgen, um ein Verrutschen des Thermo-Fensters zu verhindern. Bei dieser Auflage kann es sich um Winkel oder Holzstreifen mit 25 - 30 mm Dicke handeln. Darüber hinaus ist es möglich, zwei Thermo-Fenster nebeneinander zu installieren.

Hinweis: Prüfen Sie, dass alle Markierungen und Maße korrekt sind, bevor Sie Teile zurechtschneiden oder -sägen oder Löcher bohren, da Schnitte und Löcher nicht mehr rückgängig gemacht werden können.

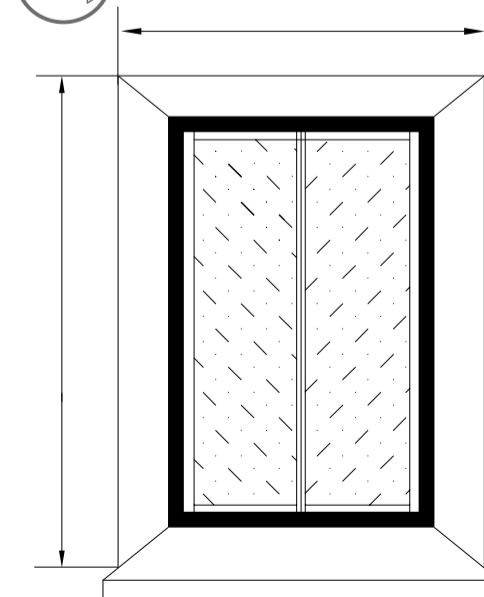
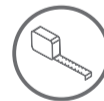
Montagevideo



Scannen Sie den nebenstehenden QR-Code, um zu einem Video zu gelangen, das Ihnen den Aufbau und die Montage des EnergiefiXX Thermo-Fensters zeigt. Oder besuchen Sie uns im Internet unter www.energiefixx.de

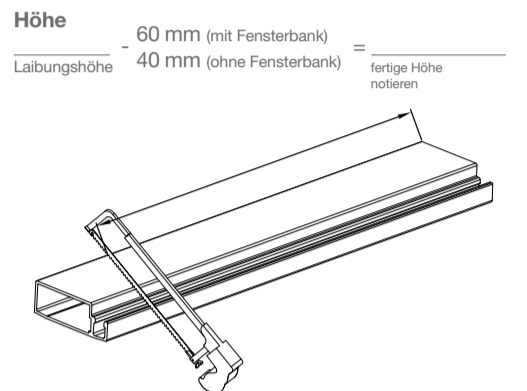
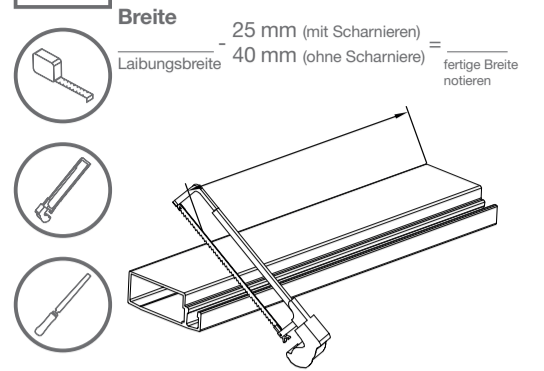
*Prüfbericht unter www.energiefixx.de

1 Fensterlaibung ausmessen



Messen Sie vor Beginn der Arbeiten sorgfältig die Fensterlaibung an dem Fenster aus, vor dem Sie das Thermo-Fenster anbringen möchten. Nehmen Sie die Maße der jeweils breitesten Stellen.

2 Leisten zuschneiden



Schneiden Sie die Leisten [2] + [9] des Thermo-Fensters mit einer Säge zurecht. Entgraten Sie nach dem Zurechtschneiden der Leisten die Kanten mit einer Feile.

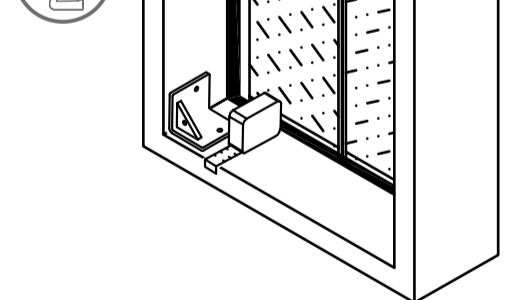
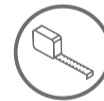
Breite:
Montage mit Scharnieren: Soll das Thermo-Fenster mit Scharnieren angebracht werden, müssen die Leisten [2], die an der Ober- bzw. Unterkante angebracht werden sollen, 25 mm kürzer als die breiteste Stelle der Fensterlaibung sein.

Montage ohne Scharniere: Wenn das Thermo-Fenster ohne Scharniere angebracht werden soll, müssen die Leisten [2], die an der Ober- bzw. Unterkante angebracht werden sollen, 40 mm kürzer als die breiteste Stelle der Fensterlaibung sein.

Höhe:
Mit Fensterbank: Wird das Thermo-Fenster an einem Fenster ohne Fensterbank angebracht, entspricht die Länge der Leisten [9], die an der Seitenkante angebracht werden sollen, der Höhe der Fensterlaibung minus 60 mm.

Ohne Fensterbank: Wird das Thermo-Fenster an einem Fenster ohne Fensterbank angebracht, entspricht die Länge der Leisten [9], die an der Seitenkante angebracht werden sollen, der Höhe der Fensterlaibung minus 40 mm.

3 Eckwinkel einsetzen

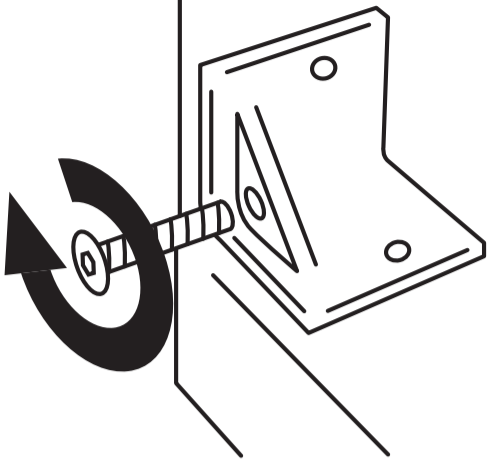


Die Eckwinkel [8] werden mit 5 mm Abstand von der Außenkante der Fensterlaibung angebracht. Markieren Sie hierzu die Bohrlöcher mit einem Stift und bohren Sie mithilfe eines Bohrers Löcher für die 5x25mm-Dübel. Befestigen Sie dann die Eckwinkel mit den 3x25mm-Schrauben.

Hinweis: Wird das Thermo-Fenster mit Scharnieren installiert, werden lediglich Eckwinkel [8] in den beiden Ecken gegenüber der Seite mit den Scharnieren angebracht. Wird das Thermo-Fenster ohne Scharniere montiert, muss in allen vier Ecken der Fensterlaibung ein Eckwinkel [8] eingesetzt werden.

Hinweis: Als Montagehilfe können die Eckwinkel mit den Klebepads befestigt werden, um ein Verrutschen der Eckwinkel oder Bohrlöcher in der Fensterlaibung beim Festbohren zu vermeiden.

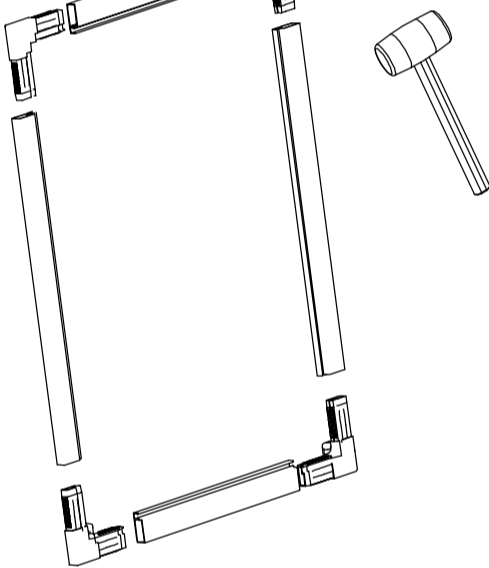
4 M6x30mm-Schrauben einsetzen



Drehen Sie nach dem Montieren der Eckwinkel **8** eine der M6x30mm-Schrauben **7** in das Gewinde jedes Eckwinkels **8**. Das Thermo-Fenster wird später an den Köpfen dieser Schrauben mithilfe von Magneten befestigt.

! Hinweis: Wie tief die M6x30mm-Schrauben in die Eckwinkel gedreht werden, wird erst in Schritt 12 wichtig.

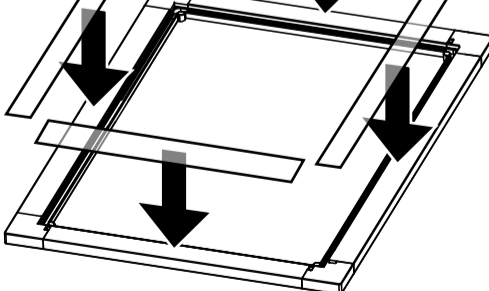
5 Verbinden der Leisten



Verbinden Sie die zugeschnittenen Leisten **2** + **9** mit den Eckstücken **1**. Nutzen Sie hierfür wenn nötig einen Gummihammer. Achten Sie darauf, dass die Ecken einen Winkel von 90° haben.

! Wichtig: Alle Leisten müssen korrekt ausgerichtet sein. Hämmern Sie vorsichtig auf die Teile ein, um Beschädigungen zu vermeiden.

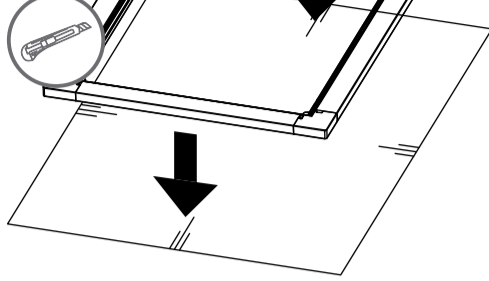
6 Anbringen des Klebebands



Kleben Sie das doppelseitige Klebeband **3** rundherum auf die Rückseite und möglichst nah an die Außenkanten des Rahmens.

! Wichtig: Achten Sie darauf, das Klebeband sauber und glatt anzubringen.

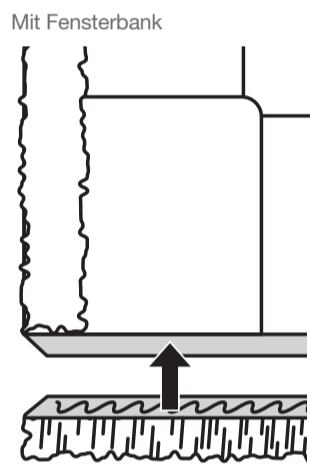
7 Anbringen der Folie



Breiten Sie die Folie **10** auf einer glatten und sauberen Oberfläche aus. Legen Sie den Rahmen mit der Seite mit dem doppelseitigen Klebeband auf die ausgebreitete Folie, um diese an den Rahmen zu kleben. Achten Sie darauf, dass die Folie faltenfrei angebracht wird. Entfernen Sie danach das überstehende Material mit einer Schere oder einem Teppichmesser.

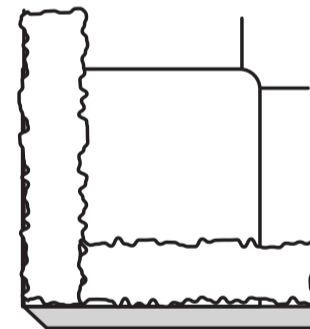
! Wichtig: Seien Sie vorsichtig, um das Thermo-Fenster nicht zu beschädigen.

8 Anbringen der Bürstendichtung



Mit Fensterbank: Die Bürstendichtung **4** der Seite mit der Fensterbank wird an die Unterseite des Rahmens geklebt. An den übrigen Seiten wird die Dichtung **4** auf die Rückseite des Rahmens geklebt.

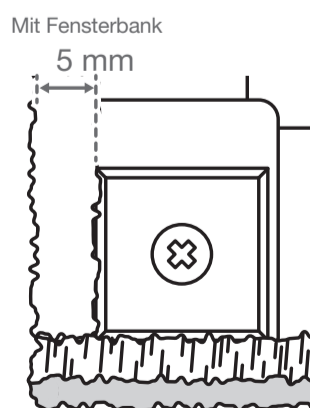
Ohne Fensterbank



Ohne Fensterbank: Die Bürstendichtung **4** wird rundherum an die Kante der Rückseite des Rahmens geklebt.

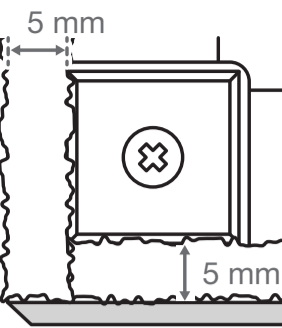
! Sonderfall: Handelt es sich bei einer Seite der Fensterlaibung um eine Wand oder Decke, wird die Bürstendichtung **4** nicht an der Innenseite angebracht, sondern wie bei der Montage mit Fensterbank an der Außenseite.

9 Anbringen der Magnete



Mit Fensterbank: Schrauben Sie die Magnete **5** mithilfe der 3x16mm-Schrauben **6** in die Eckstücke **1**. Die Magnete müssen mit je 5mm Abstand zur Kante angebracht werden. Die Magnete an der Seite, die auf der Fensterbank aufliegen wird, werden jedoch bündig zur Kante montiert.

Ohne Fensterbank

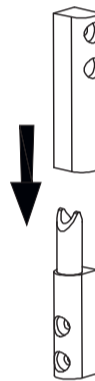


Ohne Fensterbank: Schrauben Sie die Magnete **5** mithilfe der 3x16mm-Schrauben **6** in die Eckstücke **1**. Die Magnete müssen mit je 5mm Abstand zur Kante des Rahmens angebracht werden. In dem ausgesparten Bereich ist die Bürstendichtung **4** befestigt.

! Hinweis: Wird das Thermo-Fenster ohne Scharniere montiert, werden die Magnete **5** in allen vier Ecken angebracht. Wird das Thermo-Fenster jedoch mit Scharnieren montiert, werden Magnete **5** nur in den Ecken angebracht, die auf der Seite gegenüber der Scharniere liegen.

! Sonderfall: Handelt es sich bei einer Seite der Fensterlaibung um eine Wand oder Decke, gilt es Folgendes zu beachten: Der Magnet **5** wird wie bei der Montage mit Fensterbank an dieser Seite bündig ohne den Abstand von 5mm zur Kante angebracht.

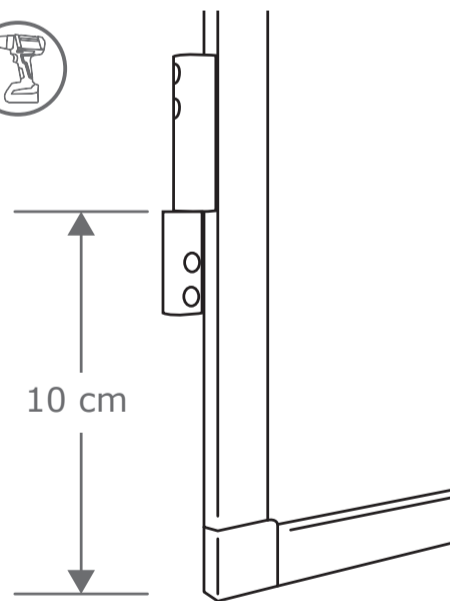
10 Zusammensetzen der Scharniere*



Setzen Sie die beiden Teile der Scharniere der Abbildung entsprechend zusammen.

*Wenn Sie das Thermofenster ohne Scharniere nutzen möchten, kann dieser Arbeitsschritt übersprungen werden.

11 Anbringen der Scharniere*

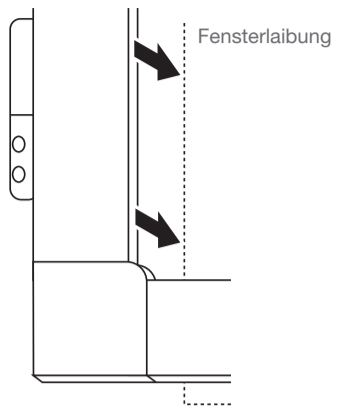


Die Scharniere werden mit jeweils 10 cm Abstand zur Ober- bzw. Unterkante mithilfe der selbstschneidenden Schrauben (4 x 25 mm) am Rahmen des Thermo-Fensters montiert. Nutzen Sie hierfür einen Akkuschauber.

Hierbei ist darauf achten, dass der Teil des Scharniers, der an der Wand befestigt werden soll, bündig mit der Bürstendichtung abschließt, um am Ende ein geschlossenes Luftpolster zu garantieren.

*Wenn Sie das Thermofenster ohne Scharniere nutzen möchten, kann dieser Arbeitsschritt übersprungen werden.

12a Anbringen und Gebrauch des fertigen Thermo-Fensters (mit Scharnieren)



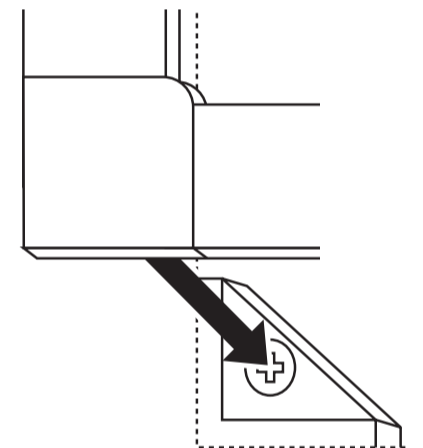
Befestigung mit Scharnieren: Bringen Sie das Thermo-Fenster mithilfe der Magnete **5** an den Eckwinkeln **8** an. Achten Sie darauf, dass die Innenkante der Seite mit den Scharnieren bündig mit der Fensterlaibung ist. Schrauben Sie die Scharniere danach an der Wand fest. Zum Anbringen der Scharniere an der Wand benötigen Sie 4 Dübel (6 x 30 mm) und 4 Schrauben (4 x 40 mm).

Die M6x30mm-Schraube **7** der Eckwinkel **8** lässt sich durch Drehen verstellen. Stellen Sie sie so ein, dass die Bürstendichtung **4** zwar eng an der Hauswand anliegt, sich aber nicht verformt. Damit entsteht ein geschlossenes Luftpolster.

Das EnergiefiXX ist nun fertig montiert.

Öffnen bzw. lösen Sie das Thermo-Fenster, indem Sie es beim Ziehen mittig anfassen, damit es nicht zu Beschädigungen oder Verformungen kommt.

12b Anbringen und Gebrauch des fertigen Thermo-Fensters (ohne Scharniere)



Befestigung ohne Scharniere
Mit Fensterbank: Befestigen Sie die Ecken des Thermo-Fensters mithilfe der Magnete **5** an den Eckwinkeln **8** in den Eckwinkeln **8**. Da die Dichtung des Thermo-Fensters auf der Fensterbank aufliegt, wird es nicht verrutschen.

Ohne Fensterbank: Befestigen Sie die Ecken des Thermo-Fensters mithilfe der Magnete **5** an den Eckwinkeln **8**. Bringen Sie zusätzlich eine Auflage an, um sicherzustellen, dass das Thermo-Fenster nicht nach unten rutscht.

Die M6x30mm-Schrauben **7** der Eckwinkel **8** lassen sich durch Drehen verstellen. Stellen Sie sie so ein, dass die Bürstendichtung **4** zwar eng an der Hauswand anliegt, sich aber nicht verformt. Damit entsteht ein geschlossenes Luftpolster.

Das EnergiefiXX ist nun fertig montiert.

Öffnen bzw. lösen Sie das Thermo-Fenster, indem Sie es beim Ziehen mittig anfassen, damit es nicht zu Beschädigungen oder Verformungen kommt.