

Flip & Lock™ Sicherheitsleiter 107 cm Gebrauchsanweisung

WICHTIGE SICHERHEITSHINWEISE

ACHTUNG

Lesen Sie die gesamte Gebrauchsanweisung vor dem Aufbau und der Verwendung der Sicherheitsleiter sorgfältig durch.

- Platzieren Sie die Sicherheitsleiter auf einem festen Untergrund.
- Es darf sich immer nur eine Person auf der Sicherheitsleiter befinden.
- Der Aufbau muss gemäß den Anweisungen des Herstellers erfolgen.
- Achten Sie darauf, beim Ein- und Ausstieg stets die Leiter im Blick zu haben.
- Befinden sich keine Personen im oder am Pool, sollte die Sicherheitsleiter hochgeklappt werden.
- Das Springen in den Pool von der Leiter, den Seitenwänden oder anderen in der Nähe befindlichen Objekten ist strengstens verboten.
- Der Bereich um die Sicherheitsleiter herum sollte nicht als Aufenthaltsort genutzt werden.
- Überprüfen Sie vor jeder Benutzung sämtliche Verschraubungen, Halteklammern sowie mögliche scharfe Kanten.
- Bewahren Sie sämtliche Bolzen außerhalb der Reichweite von Kindern auf.
- Die Leiter dient ausschließlich als Zugangsvorrichtung für Aufstellpools.
- Sämtliche Kleinteile der Leiter müssen außerhalb der Reichweite von Kindern aufbewahrt werden.
- Seien Sie bei der Benutzung der Leiter stets vorsichtig.
- Eine Nichtbeachtung der in dieser Gebrauchsanweisungen aufgeführten Hinweise stellt ein Sicherheitsrisiko dar.

Bitte sorgfältig lesen und für späteres Nachschlagen aufbewahren.

- EN 16582-1.

- gesicherte Zugangseinrichtung;

Weitere Informationen bei Fragen zum Produkt finden Sie auf unserer Website unter: www.bestwaycorp.com.

PRODUKTBESCHREIBUNG

Leitermodell	107 cm
Maximale Belastbarkeit:	150 kg
Maximale Breite der Poolwände	30 cm
Maximale Höhe der Poolwände	107 cm

KOMPONENTE & WERKZEUGE

Überprüfen Sie den Verpackungsinhalt anhand der in dieser Gebrauchsanweisung aufgeführten Liste. Stellen Sie sicher, dass alle Teile mit dem Modell übereinstimmen, das Sie zu kaufen beabsichtigt haben.

Nehmen Sie sich vor dem Zusammenbau des Produkts ein paar Minuten Zeit, um sich mit allen Teilen vertraut zu machen.

Sie benötigen einen Kreuzschraubendreher und einen verstellbaren Schraubenschlüssel (nicht im Lieferumfang enthalten).

HINWEISE ZUM AUFBAU

Folgen Sie für Installationsanweisungen den Abbildungen auf der Rückseite der Gebrauchsanweisung. Die Zeichnungen dienen nur zu Illustrationszwecken. Sie spiegeln nicht unbedingt das tatsächliche Produkt wider. Nicht maßstabgetreu.

Die Leiter darf sich nur dann im Pool befinden, wenn eine durchgehende Aufsicht durch eine erwachsene Person gewährleistet ist.

Kinder müssen bei Aufenthalt im und am Wasser kontinuierlich durch eine erwachsene Person beaufsichtigt werden.

Die äußere Leiter kann in einer nach oben gerichteten Position gesichert werden, um zu verhindern, dass Kinder in den Pool gelangen. Sie ersetzt jedoch zu keinem Zeitpunkt die Aufsicht durch eine erwachsene Person.

PFLEGE

Verrostete Schrauben oder Halteklammern müssen unverzüglich ausgetauscht werden.

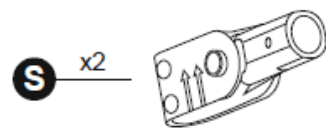
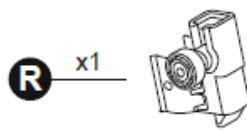
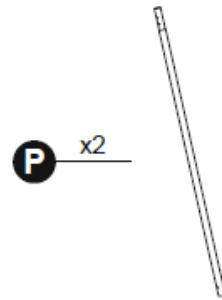
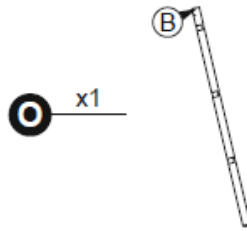
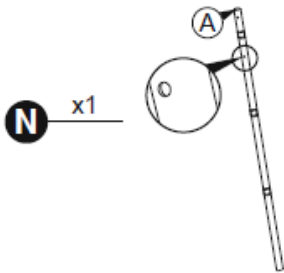
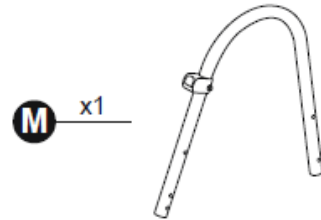
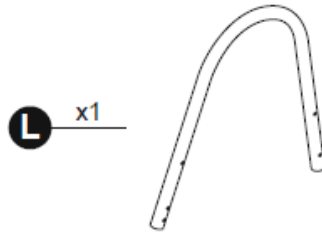
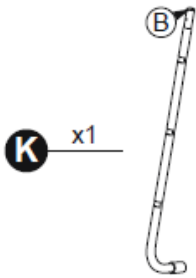
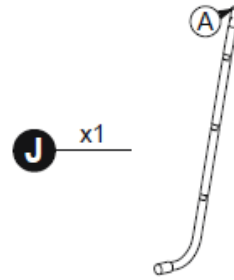
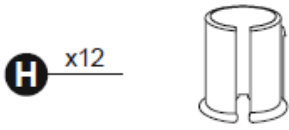
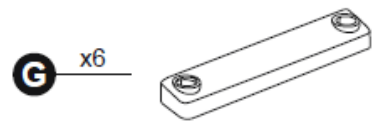
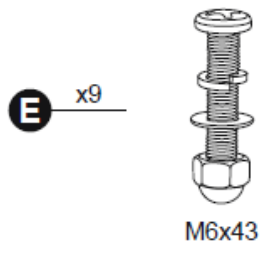
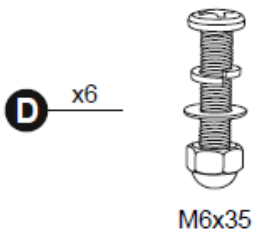
ABBAU & LAGERUNG

Reinigen und trocknen Sie vor der Lagerung sorgfältig alle Komponenten. Der Lagerort sollte sich in einer kühlen und trockenen Umgebung sowie außerhalb der Reichweite von Kindern befinden.

Hinweise zur Winterzeit

Entfernen Sie die Leiter in der Nebensaison (Wintermonate) aus dem Pool. Bauen Sie die Leiter vorsichtig und vollständig auseinander und trocknen Sie alle Komponente gründlich ab.





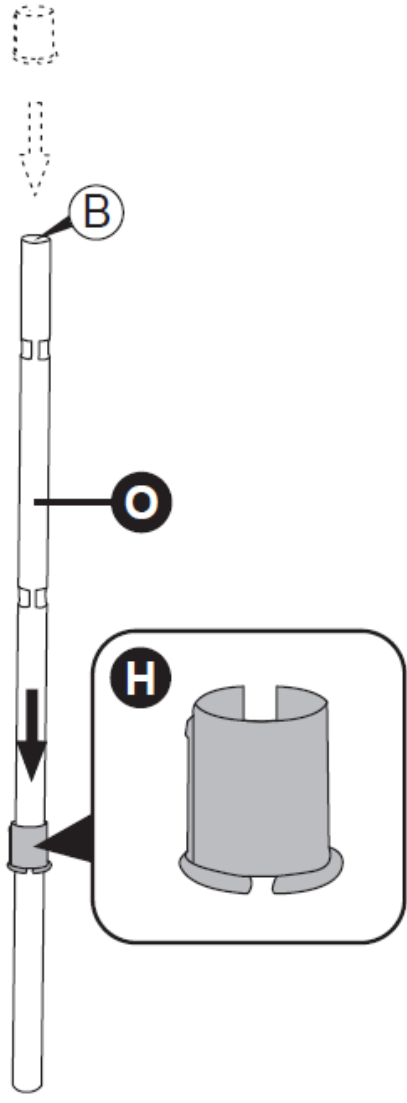
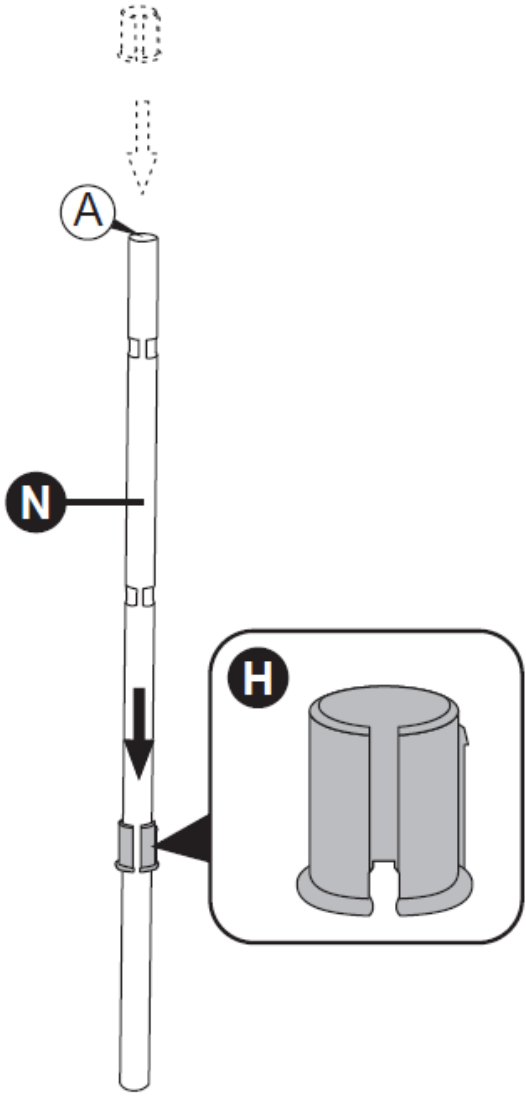
1.39 m (54.72 in.)

1.10 m (43.31 in.)

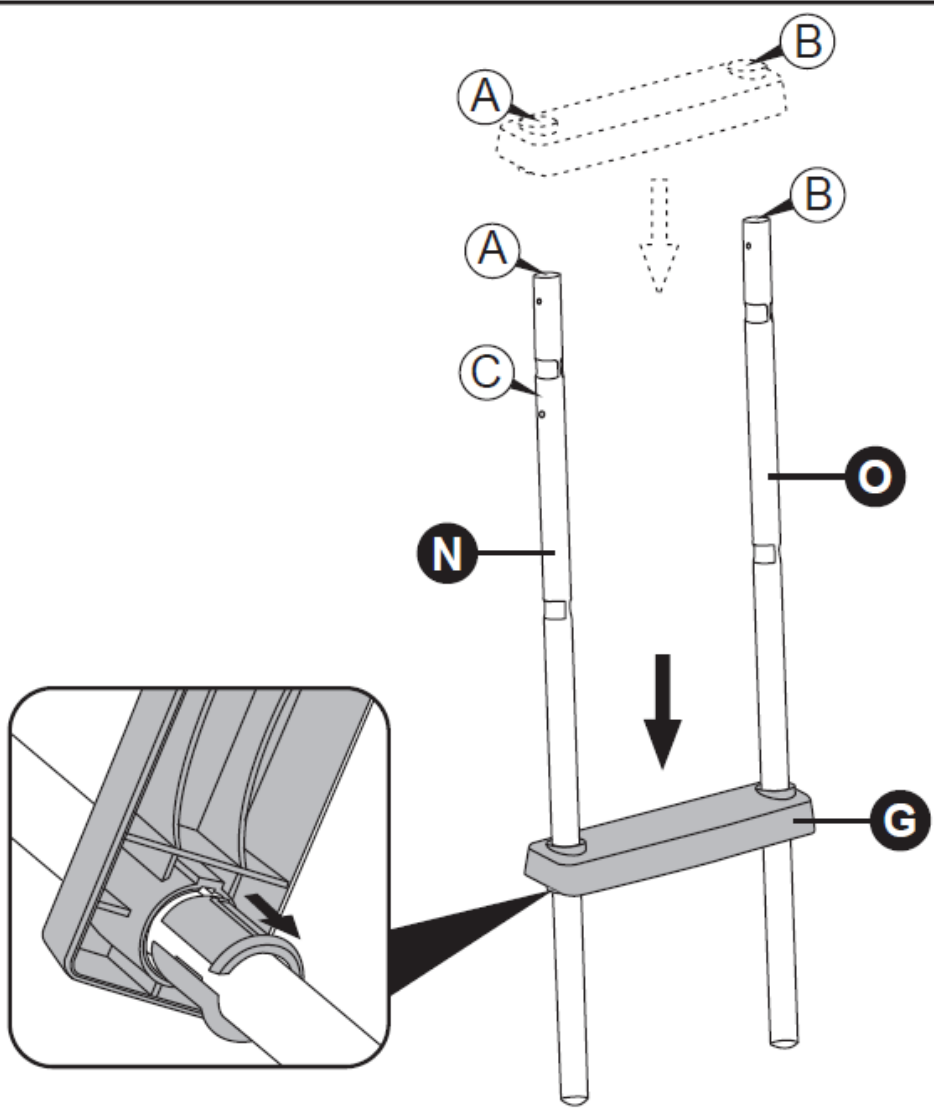
1.07 m (42.13 in.)

74 cm (29.13 in.)

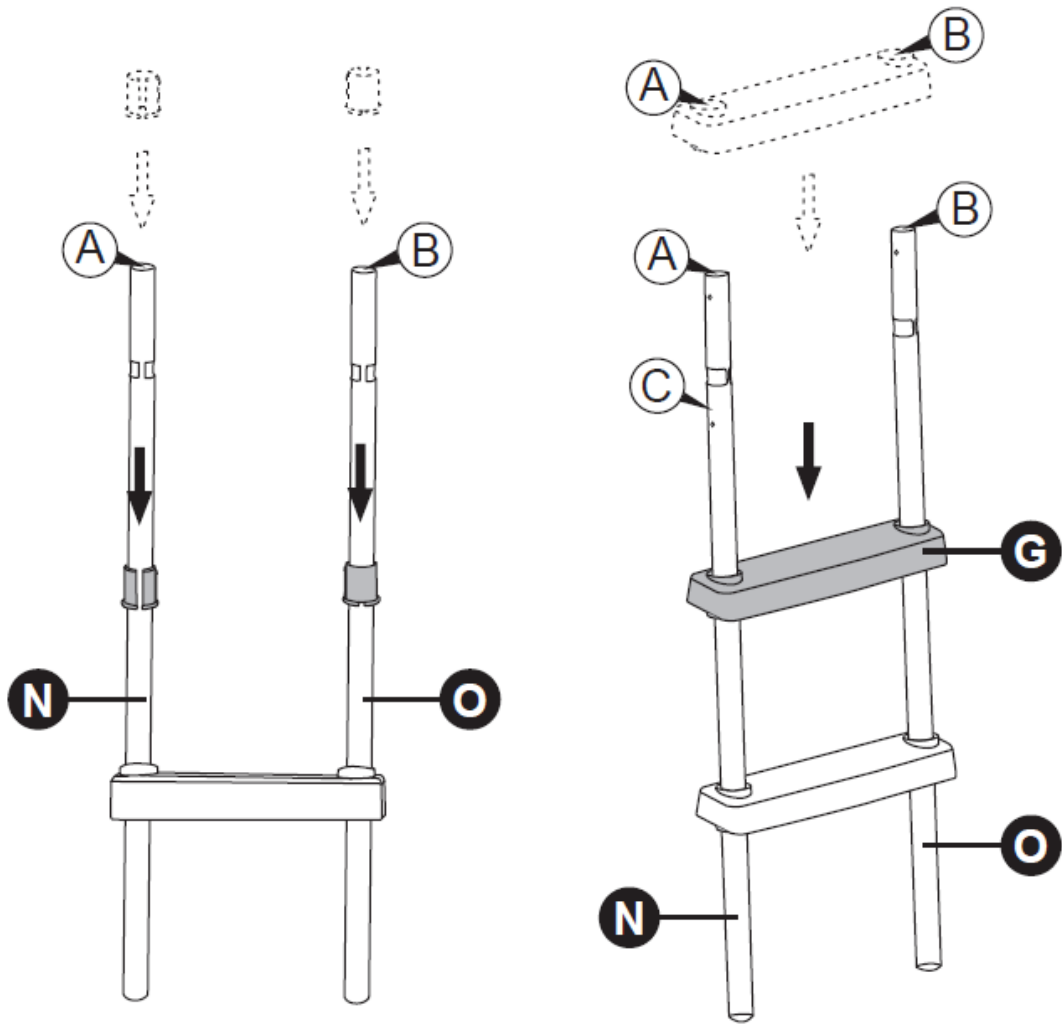
1



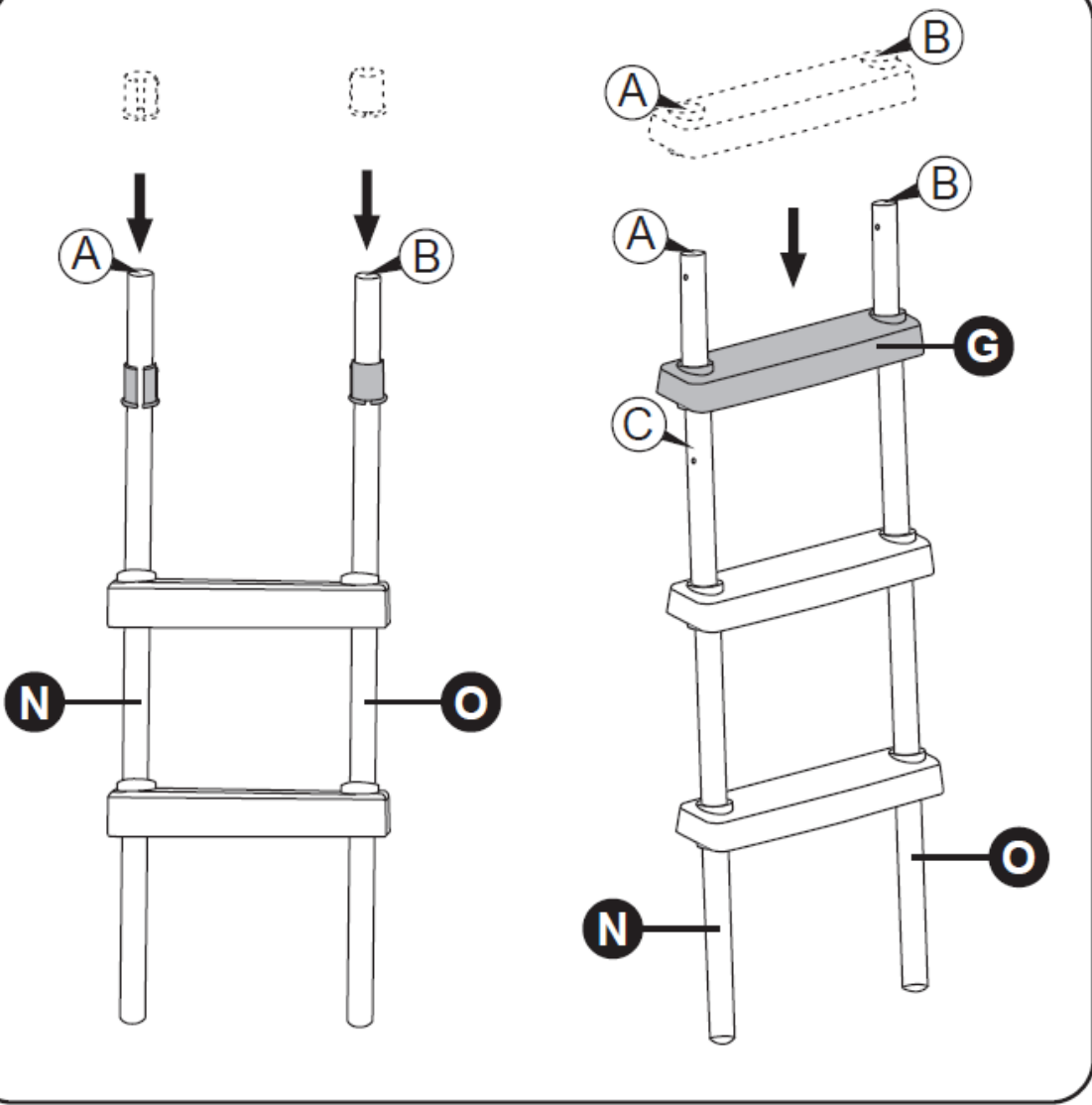
2



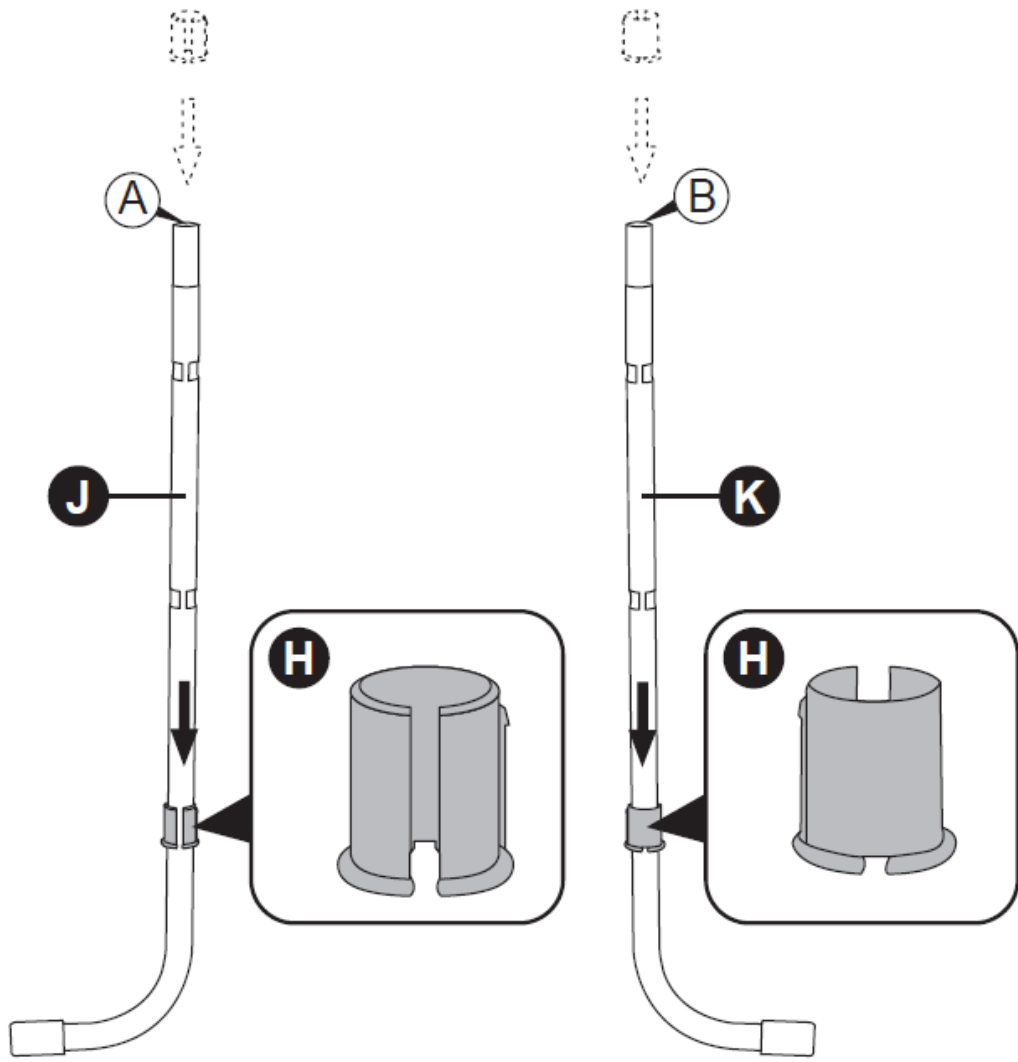
3



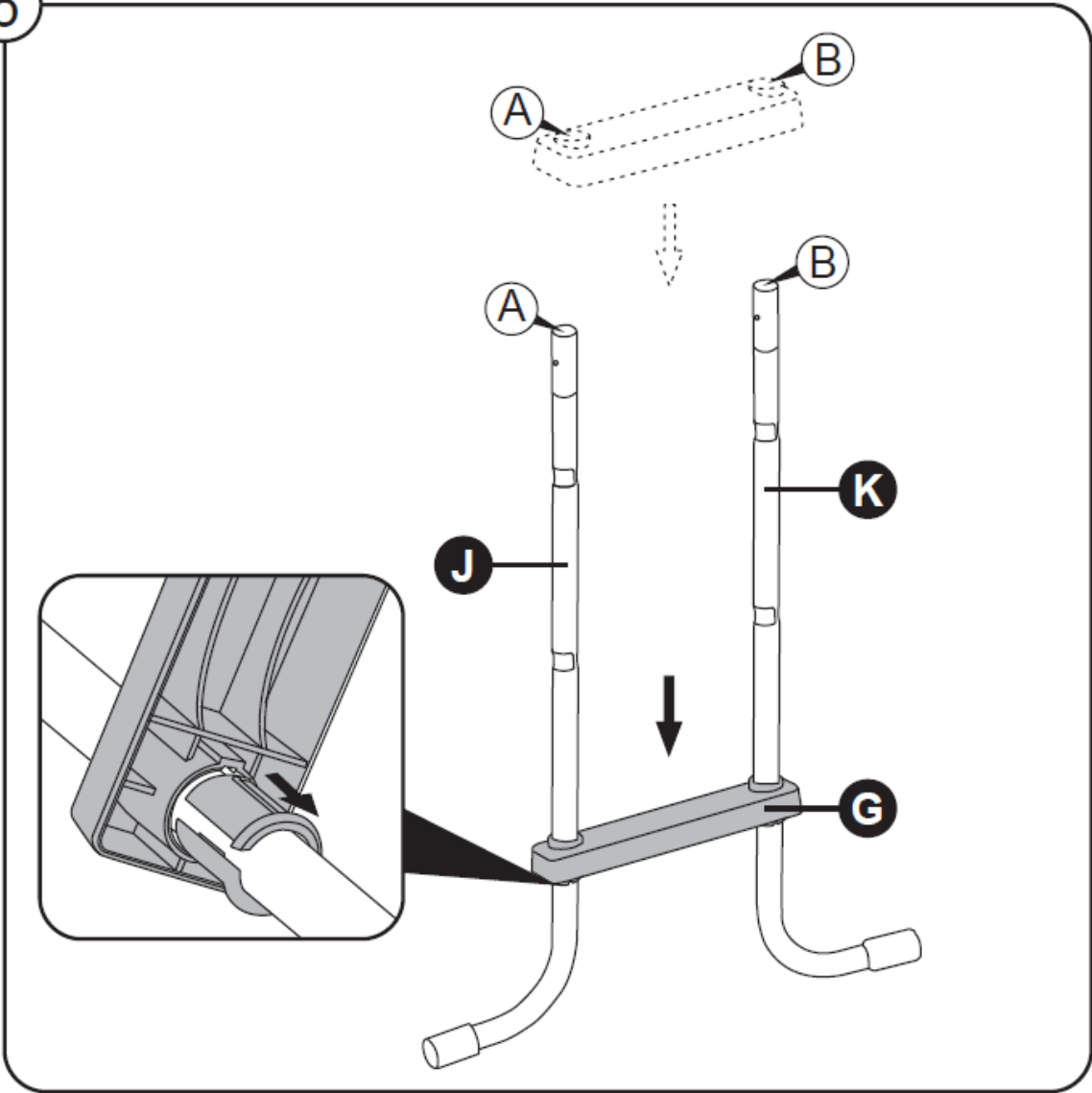
4



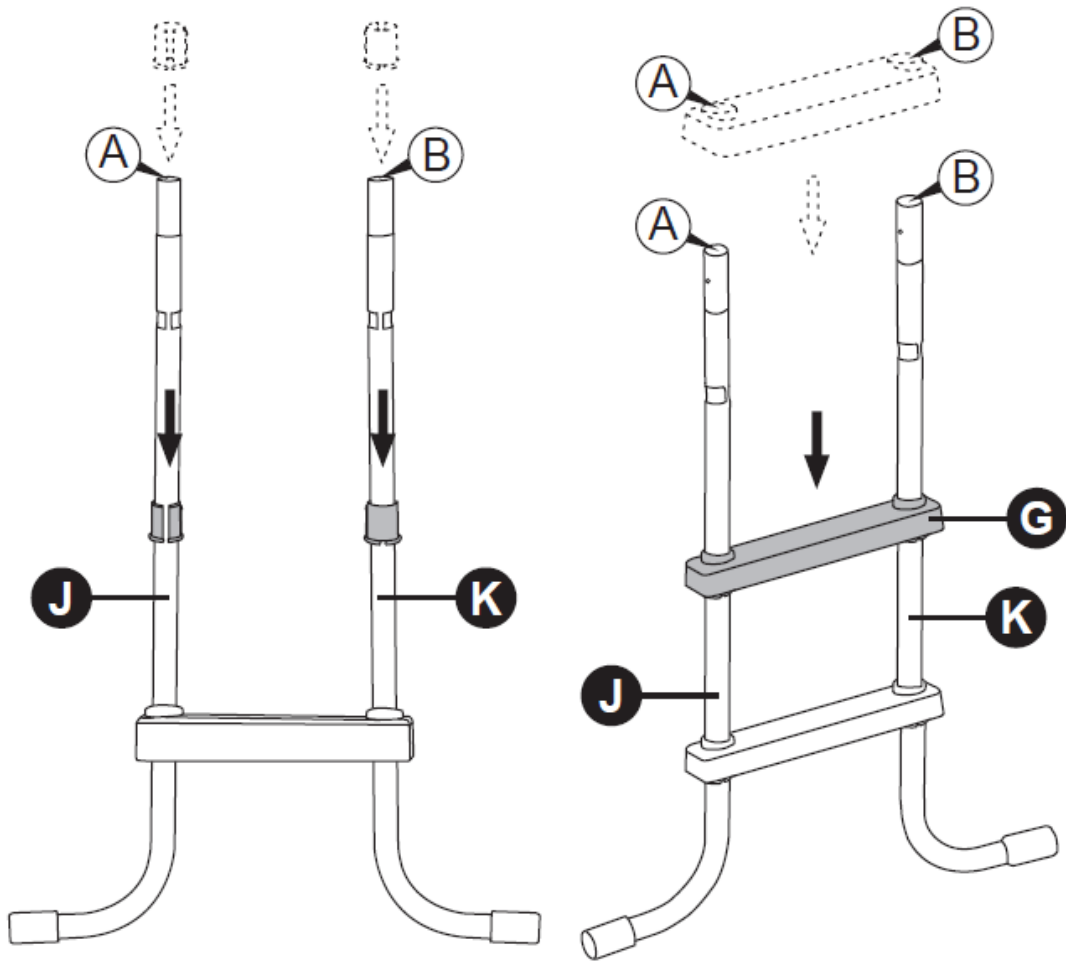
5



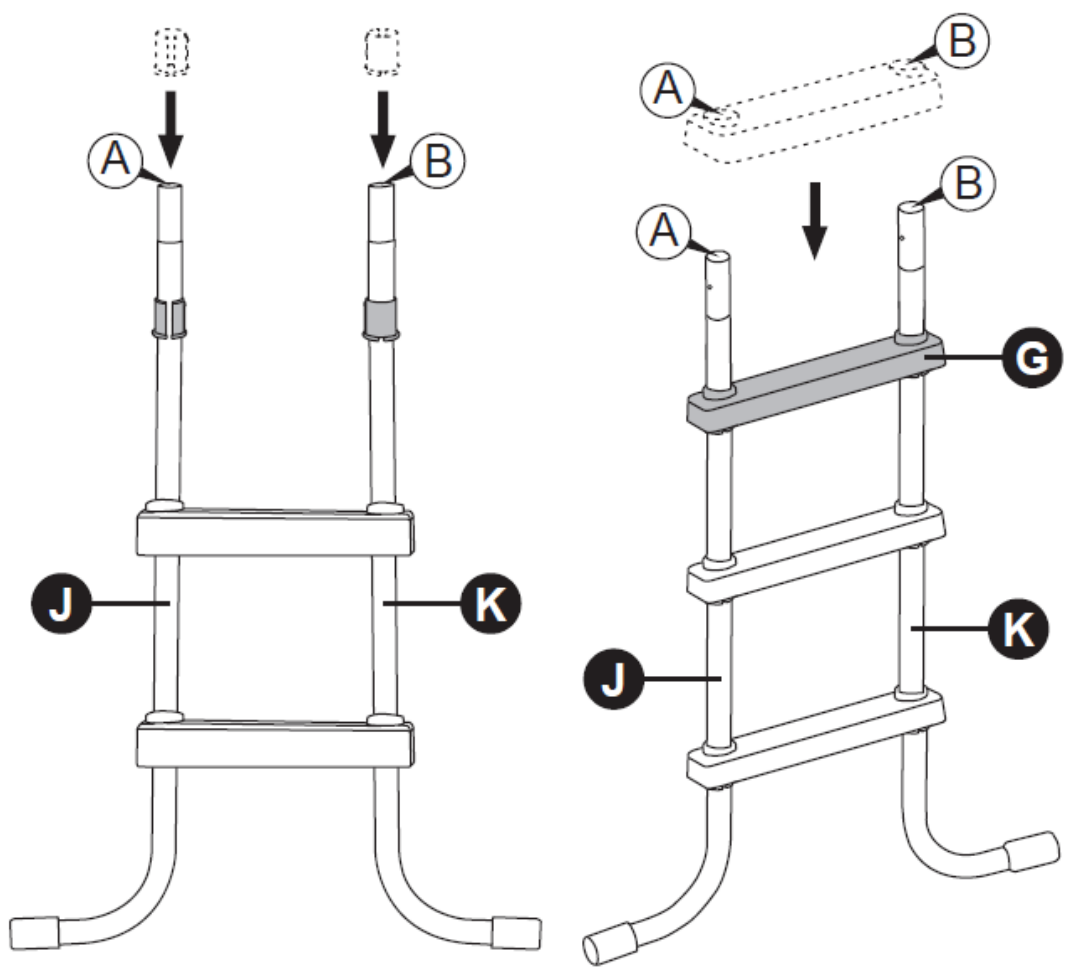
6



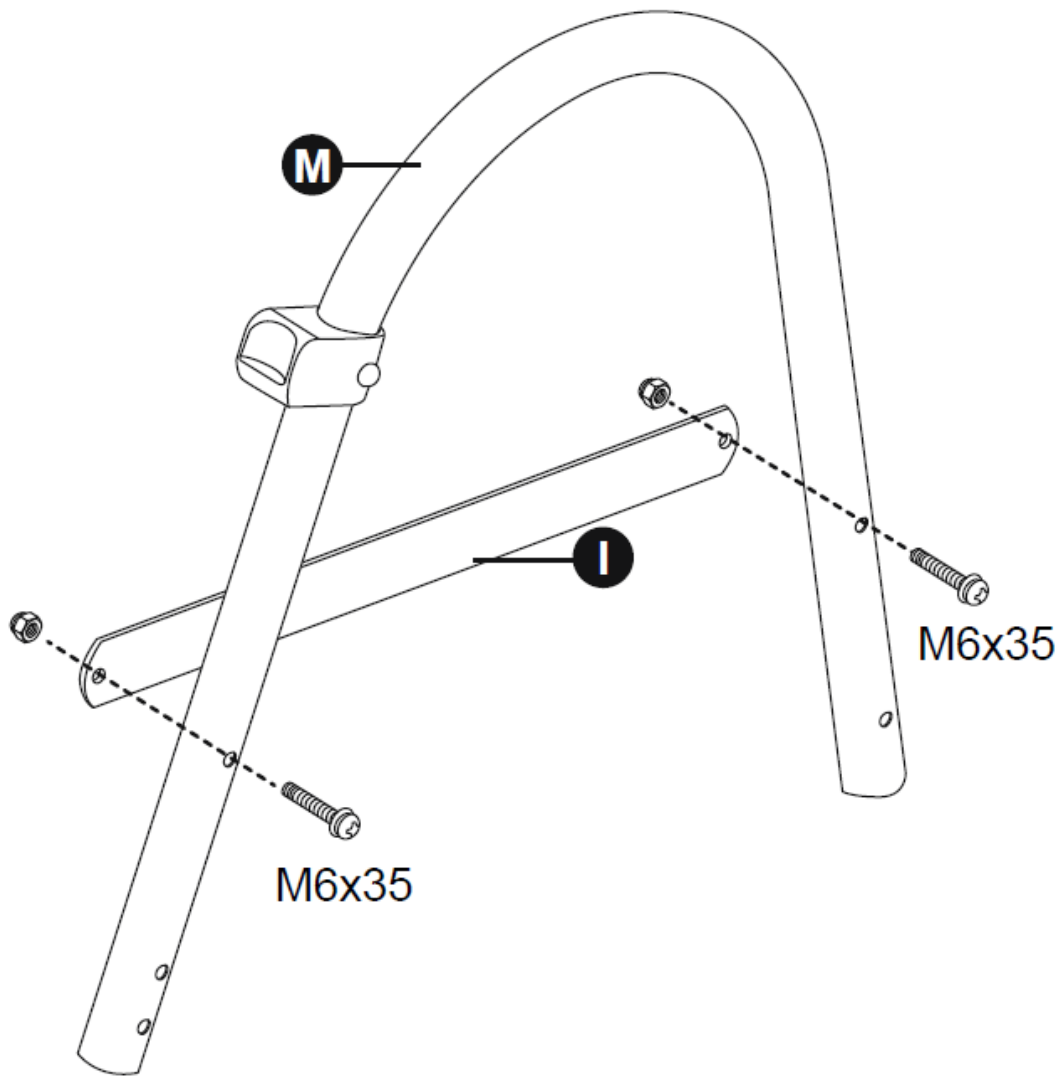
7



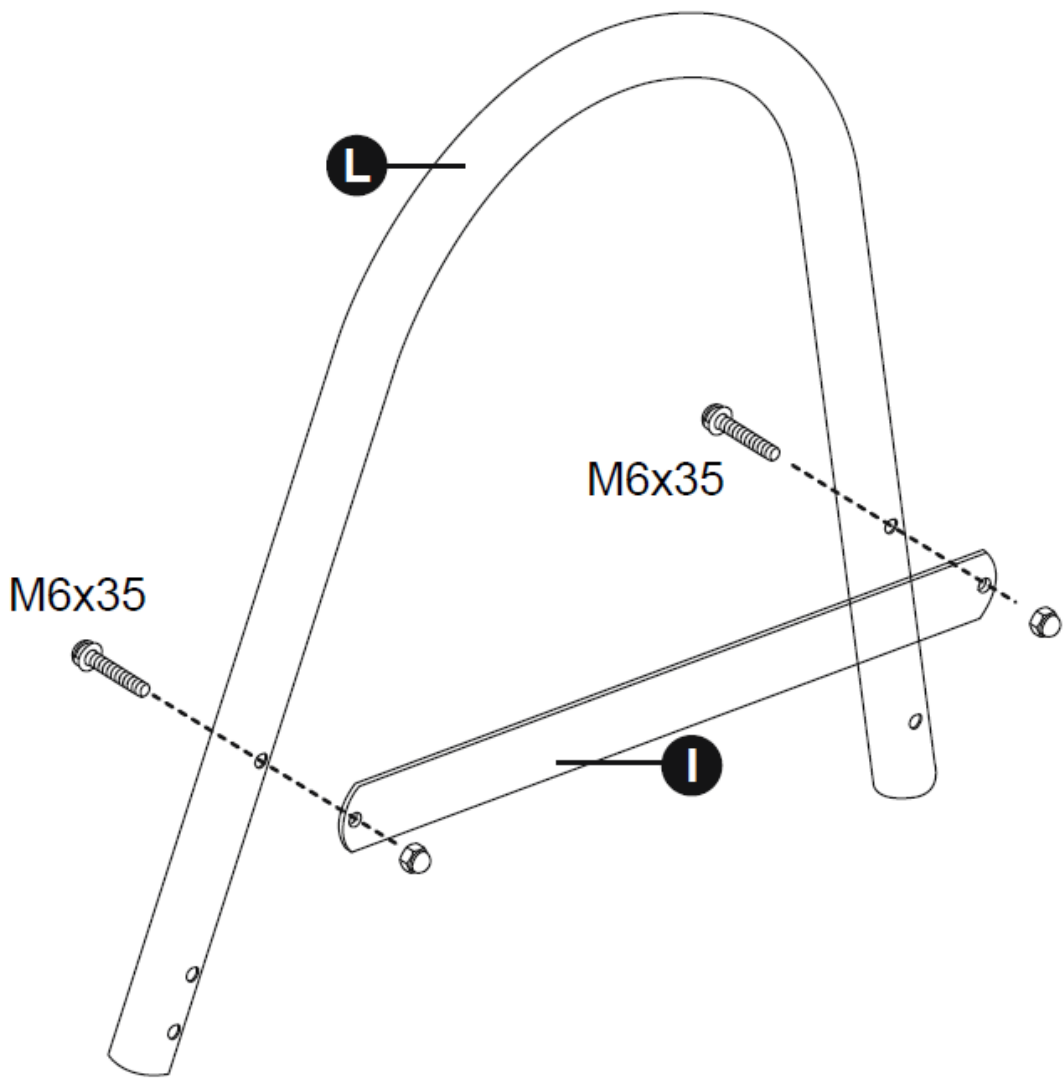
8



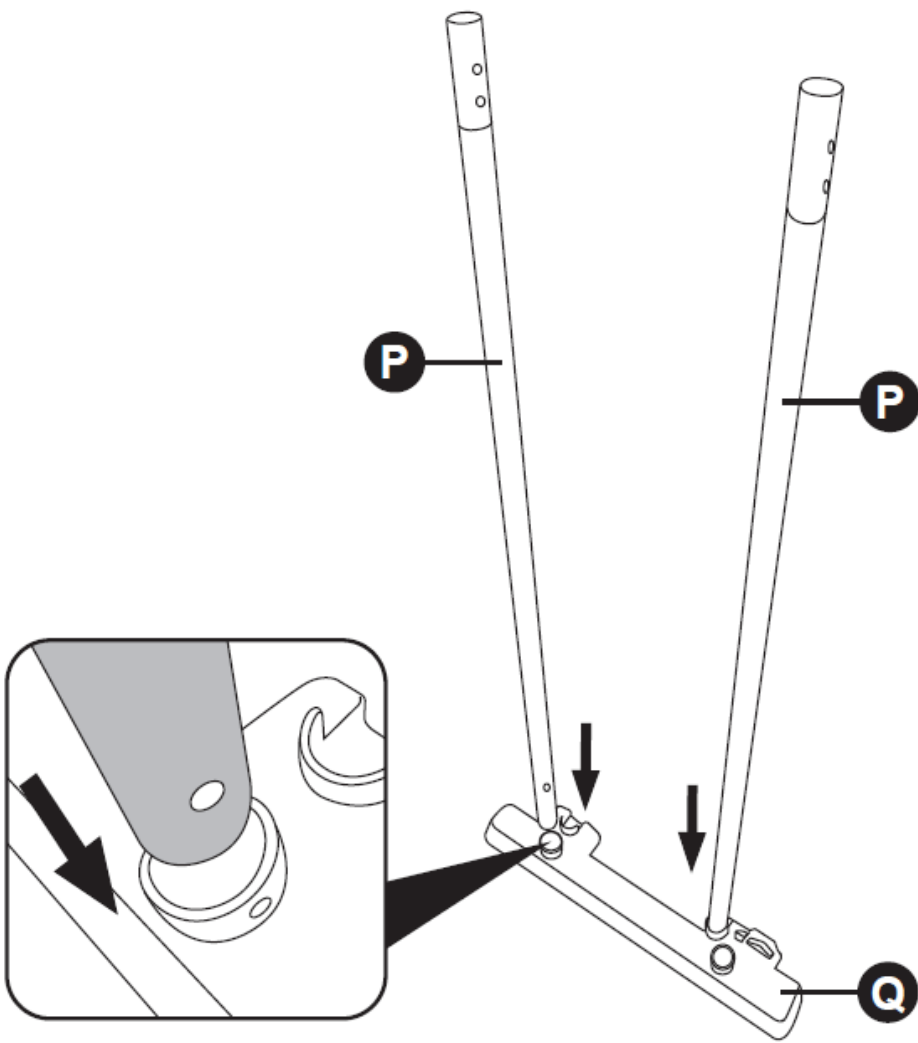
9



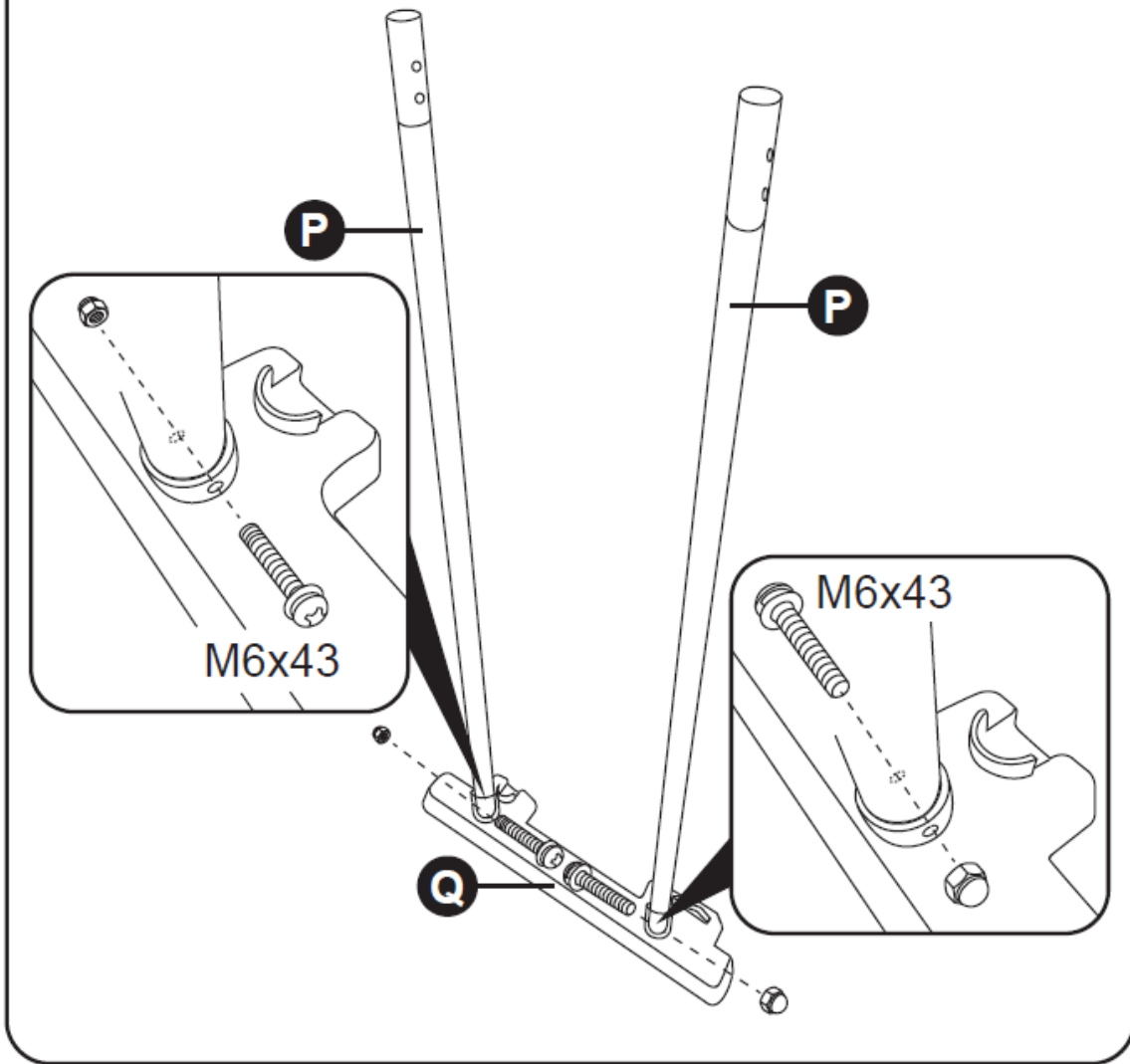
10



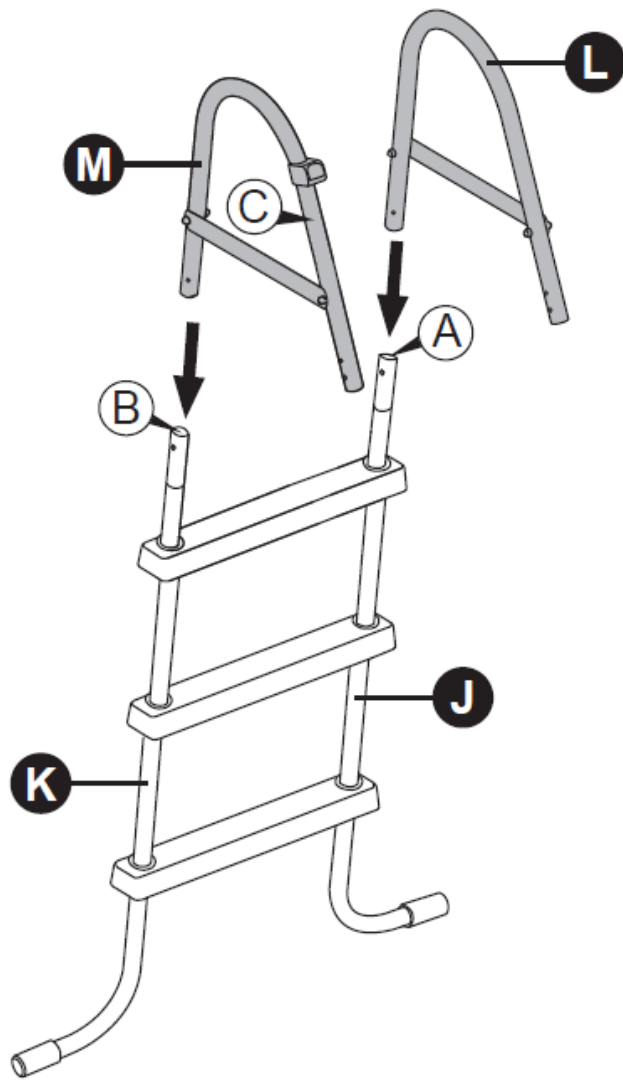
11



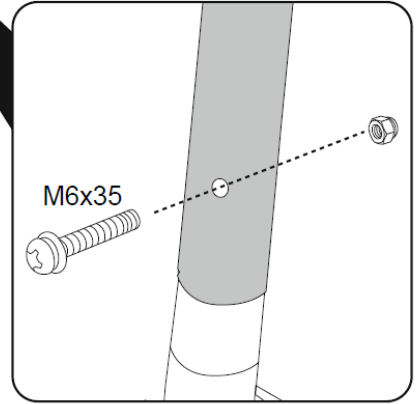
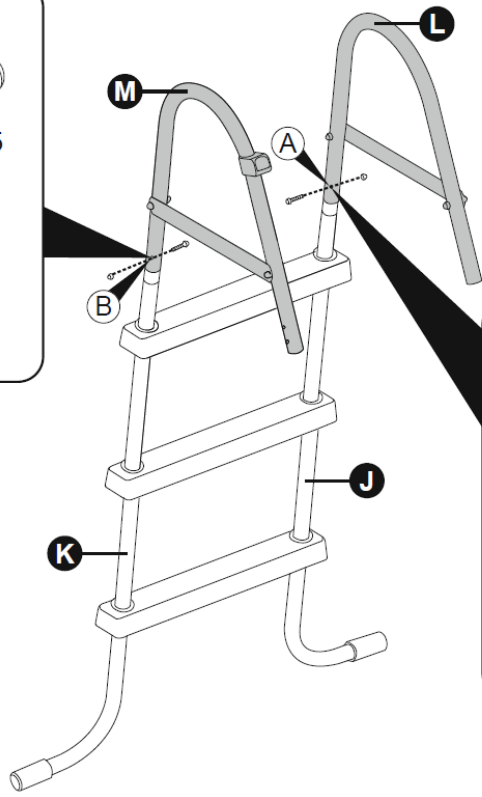
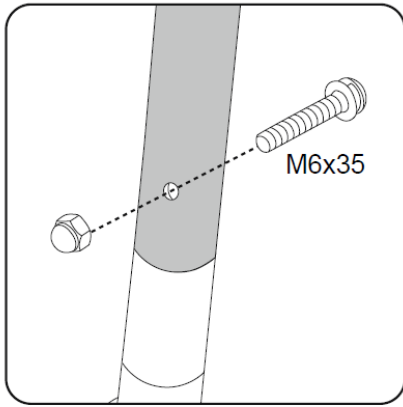
12



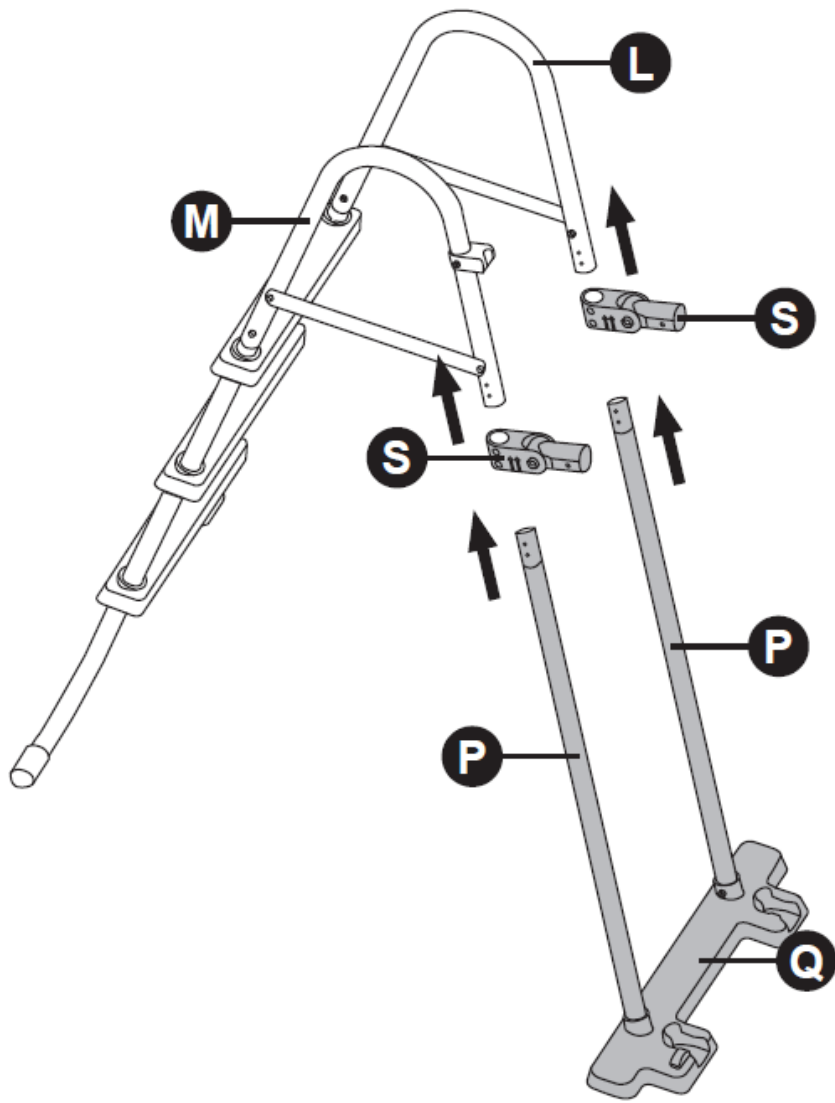
13



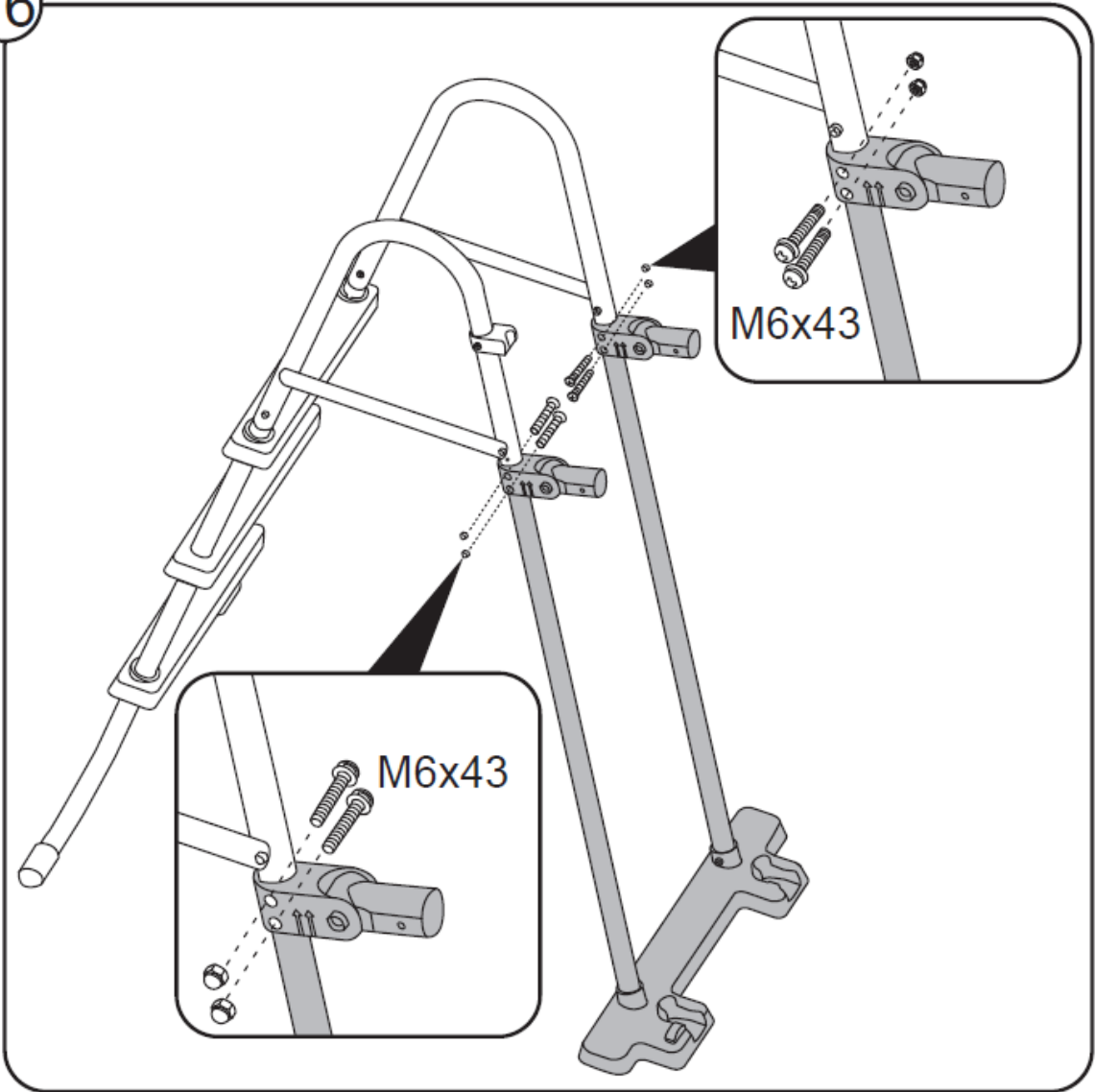
14



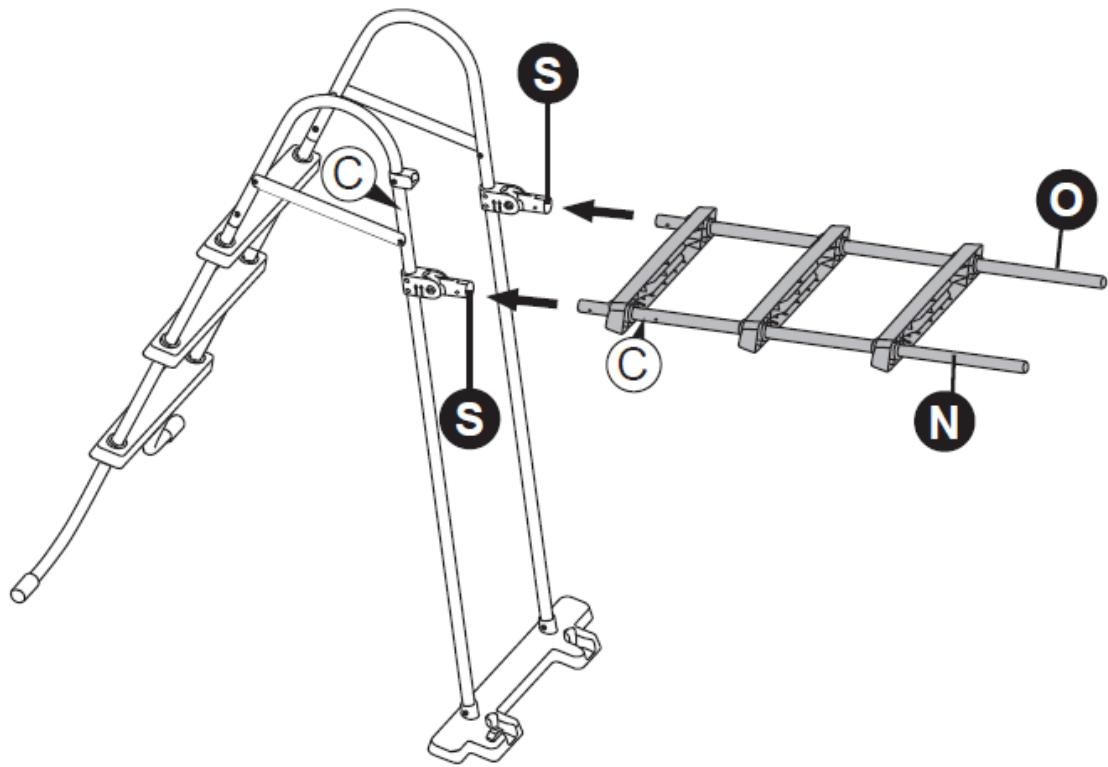
15



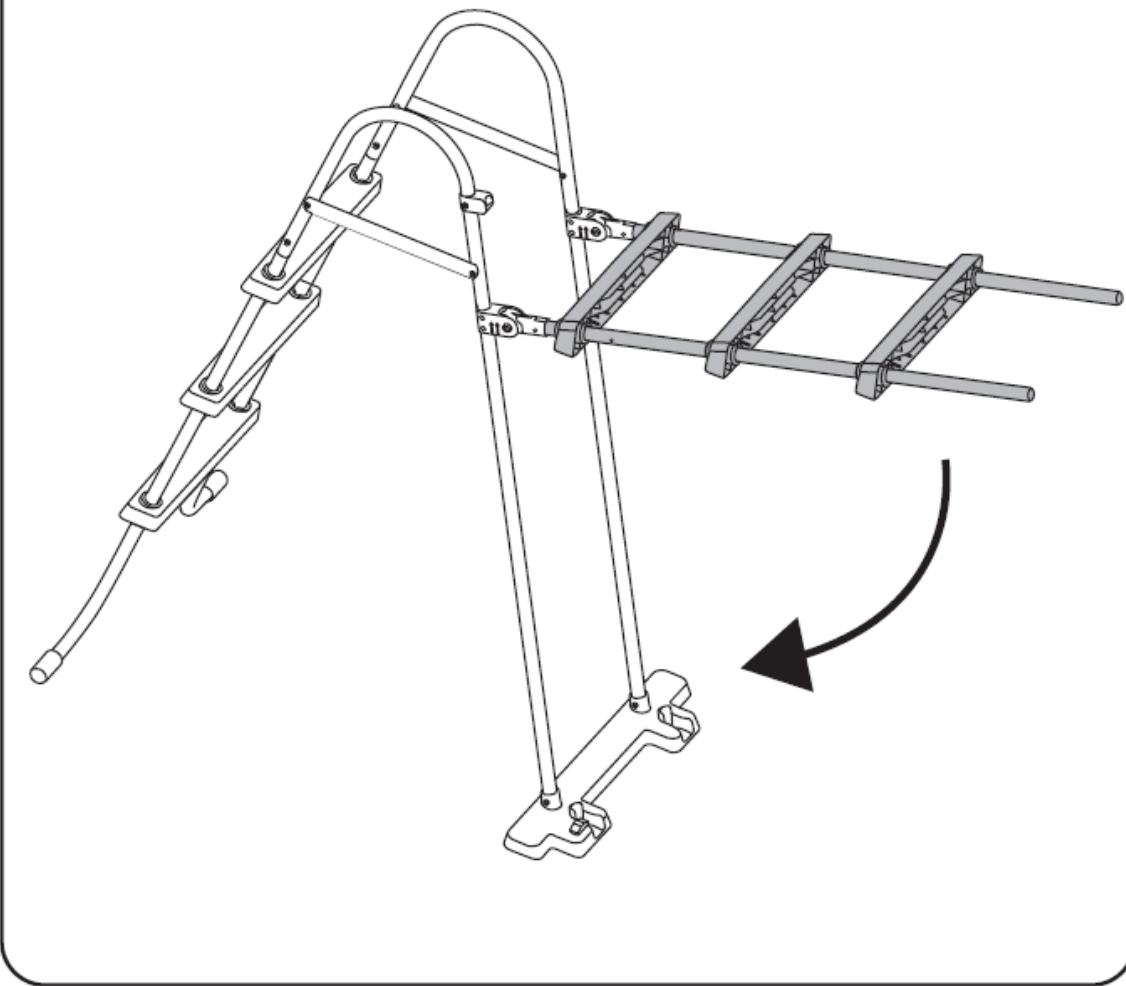
16



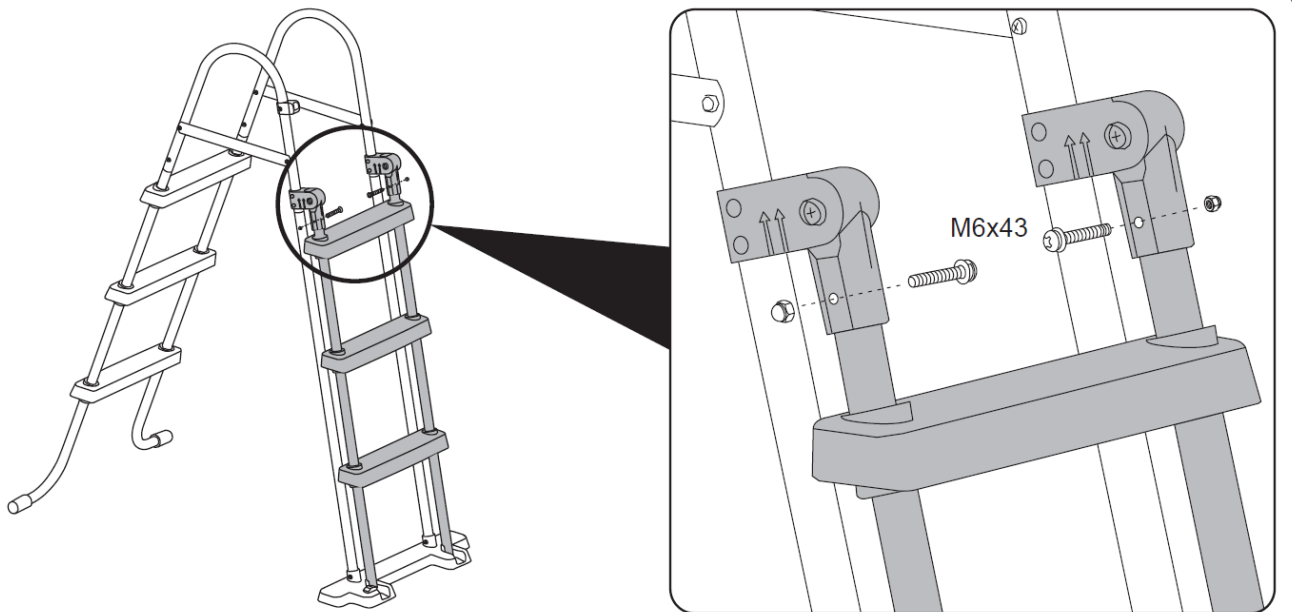
17



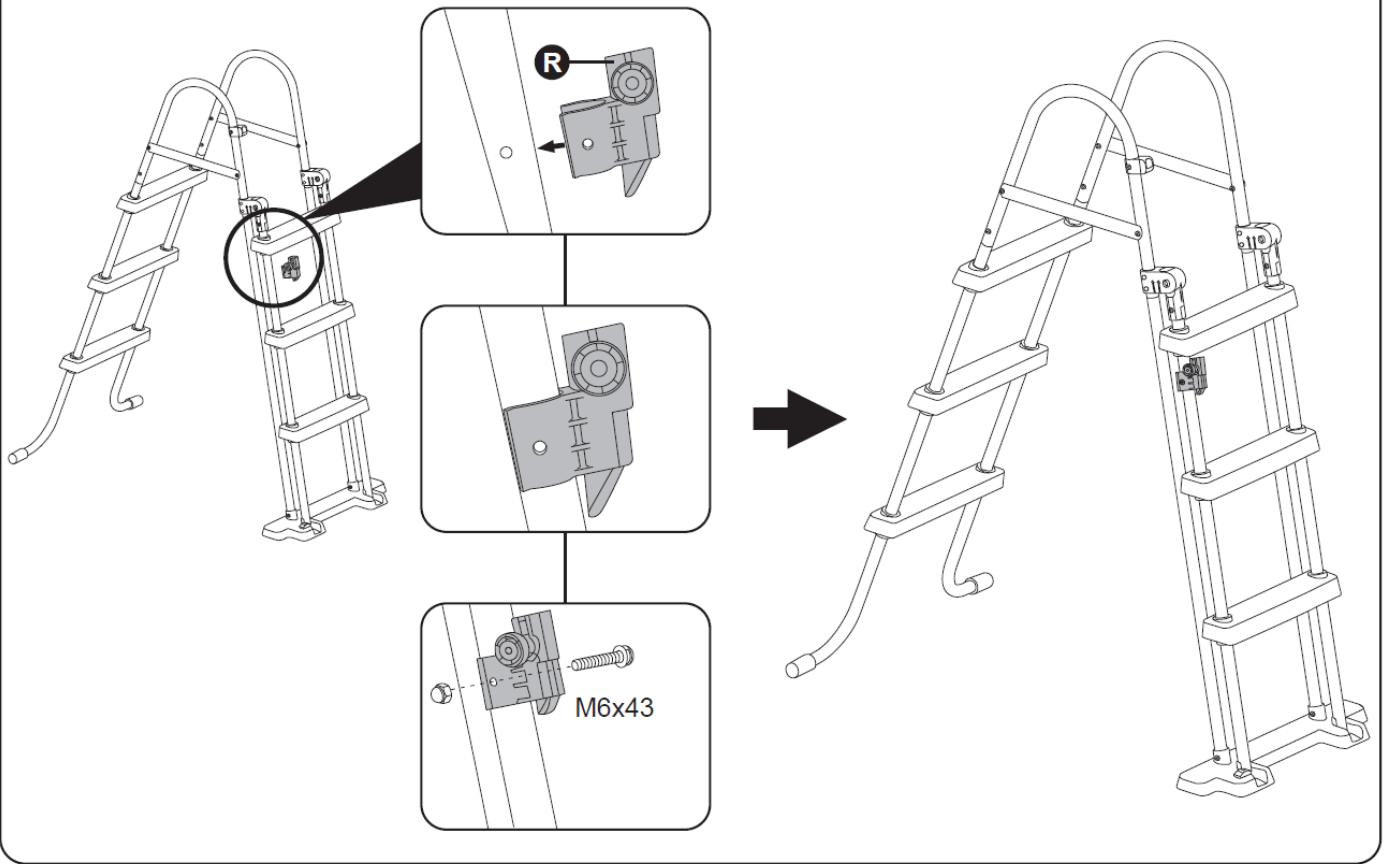
18



19



20



21

