

# Aufbauanleitung : Maracana 25460

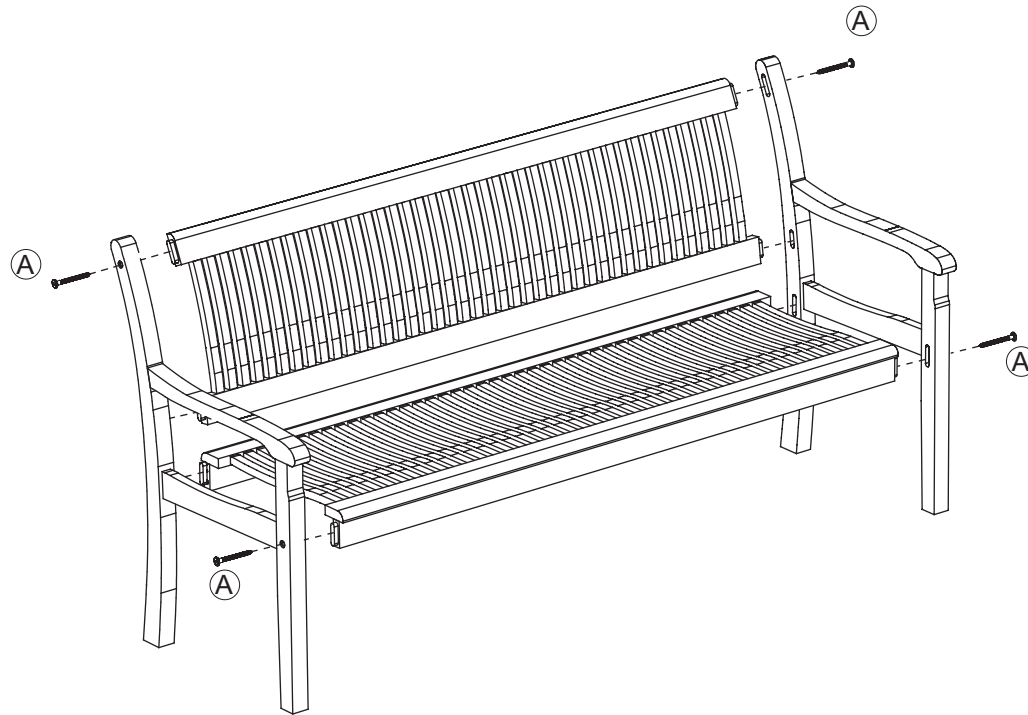
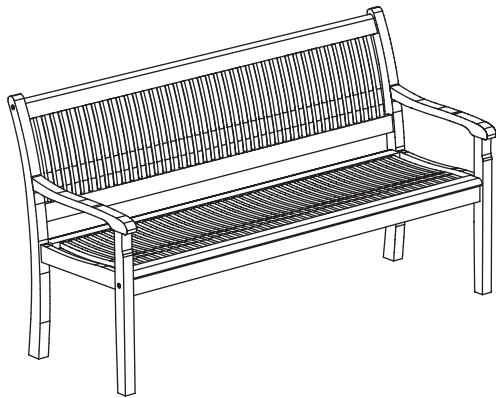
WICHTIG! Aufbauanleitung sorgfältig lesen und für späteren Gebrauch aufbewahren.



## Wichtige Hinweise

Dieses Außenmöbel ist nur zur Verwendung im privaten Wohnbereich vorgesehen.

Diesen Artikel nur zum Abstellen haushaltsüblicher Mengen an Geschirr, Speisen und Getränken verwenden.

Er ist nicht als Leiterersatz, Unterstellbock, Schirmständer oder Turngerät für Kinder geeignet.



No.		
Ⓐ	 (M7 x 90mm)	8 Stuck
Ⓑ	 (Ø4mm)	2 Stuck

Stremmel Import und Handel GmbH, Hohleichenrain 6, D-35708 Haiger, email: [info@degamo.de](mailto:info@degamo.de)